

جمهوری اسلامی ایران
ریاست جمهوری
معاونت برنامه‌ریزی و نظارت راهبردی

راهنمای کاربردی دستورالعمل بهسازی لرزه‌ای ساختمان‌های موجود

ساختمان‌های فولادی

نشریه شماره ۱-۳۶۳

معاونت نظارت راهبردی
دفتر نظام فنی اجرایی
<http://tec.mporg.ir>

اصلاح مدارک فنی

خواننده گرامی

دفتر نظام فنی اجرایی معاونت برنامه‌ریزی و نظارت راهبردی رییس جمهور، با استفاده از نظر کارشناسان برجسته مبادرت به تهیه این نشریه کرده و آن را برای استفاده به جامعه مهندسی کشور عرضه نموده است. با وجود تلاش فراوان، این اثر مصون از ایرادهایی نظیر غلط‌های مفهومی، فنی، ابهام، ابهام و اشکالات موضوعی نیست.

از این رو، از شما خواننده گرامی صمیمانه تقاضا دارد در صورت مشاهده هرگونه ایراد و اشکال فنی

مراتب را به صورت زیر گزارش فرمایید:

- ۱- شماره بند و صفحه موضوع مورد نظر را مشخص کنید.
 - ۲- ایراد مورد نظر را به صورت خلاصه بیان دارید.
 - ۳- در صورت امکان متن اصلاح شده را برای جایگزینی ارسال نمایید.
 - ۴- نشانی خود را برای تماس احتمالی ذکر فرمایید.
- کارشناسان این دفتر نظرهای دریافتی را به دقت مطالعه نموده و اقدام مقتضی را معمول خواهند داشت. پیشاپیش از همکاری و دقت نظر جنابعالی قدردانی می‌شود.

نشانی برای مکاتبه: تهران، میدان بهارستان، خیابان صفی‌علی‌شاه، مرکز تلفن ۳۳۲۷۱، دفتر نظام

فنی اجرایی

Email: tsb.dta@mporg.ir

web: <http://tec.mporg.ir/>

پیشگفتار

بر اساس نظام فنی و اجرایی کشور (مصوبه شماره ۴۲۳۳۹/ت ۳۳۴۹۷ هـ مورخ ۱۳۸۵/۴/۲۰ هیات محترم وزیران) به کارگیری معیارها، استانداردها و ضوابط فنی در تمامی مراحل پروژه‌های سرمایه‌گذاری و عمرانی کشور مورد تاکید جدی قرار گرفته است. همچنین یکی از مهم‌ترین جنبه‌های مدیریت طرح‌های مطالعه و اجرای مقاوم‌سازی ساختمان‌های عمومی و دولتی مهم، تاسیسات زیربنایی و شریان‌های حیاتی کشور که از سال ۱۳۸۱ در دستور کار دولت قرار گرفت و راهبری و مدیریت آن بر عهده‌ی معاونت برنامه‌ریزی و نظارت راهبردی ریاست جمهوری بوده است، تهیه و انتشار دستورالعمل‌های فنی، حقوقی و مدیریتی است. نشریه‌ی شماره ۳۶۰ که با عنوان "دستورالعمل بهسازی لرزه‌ای ساختمان‌های موجود" از سال ۱۳۸۵ به صورت رسمی و به عنوان دستورالعمل لازم‌الاجرا ابلاغ شده و مورد استفاده‌ی مهندسان و متخصصان سازه و بهسازی لرزه‌ای و به ویژه مهندسان مشاور شاغل در طرح‌های ملی مقاوم‌سازی قرار گرفته است، یکی از پرمخاطب‌ترین نشریات موجود در این موضوع بوده است. بنا بر بازخوردهای کسب شده از کاربران اصلی این نشریه، به دلیل نبودن، مساله‌ی مقاوم‌سازی دارای پیچیدگی‌های خاصی در مراحل کار محاسبات، تحلیل و ارزیابی ساختمان‌های موجود است. از این رو دفتر نظام فنی اجرایی معاونت برنامه‌ریزی و نظارت راهبردی ریاست جمهوری تهیه‌ی راهنمای کاربردی نشریه‌ی یادشده را با همکاری متخصصان مجرب در حرفه در اولویت قرار داد تا با ارایه‌ی چند مثال کاربردی، روند کلی محاسبات مربوط به تحلیل و ارزیابی سازه‌ها (شامل سازه‌های ساختمانی: فولادی، بتنی و بنایی) در اختیار دانشجویان و مهندسان علاقه‌مند قرار گیرد. شایان ذکر است که این نشریه صرفاً به عنوان راهنمای نشریه‌ی ۳۶۰ بوده و نمی‌تواند مرجع تلقی شود. تهیه‌ی این نشریه در قالب قراردادی با مهندسان مشاور ایمن سازه فدک تهیه شده که از مدیریت و کارشناسان مسوول پروژه در این شرکت قدردانی می‌گردد.

قطعاً با همه‌ی تلاش انجام‌شده هنوز کاستی‌هایی در متن موجود است که این‌شاء... کاربرد عملی و در سطح وسیع این نشریه توسط مهندسان موجبات شناسایی و برطرف نمودن آن‌ها را فراهم خواهد نمود.

در پایان، از تلاش و جدیت مدیرکل محترم دفتر نظام فنی اجرایی، سرکار خانم مهندس بهناز پورسید، مدیر و کارشناسان بخش تدوین ضوابط و معیارهای فنی و کاهش خطرپذیری ناشی از زلزله آقابان مهندس علی تبار، مهندس رضا اسفندیاری صدق، مهندس علیرضا باقری، مهندس فرزاد پارسا و خانم مهندس شهرزاد روشن‌خواه در هدایت امر تهیه و نهایی نمودن این نشریه، تشکر و قدردانی می‌نماید. امید است شاهد توفیق روزافزون همه‌ی این بزرگواران در خدمت به مردم شریف ایران اسلامی باشیم.

محمد مهدی رحمتی

معاون نظارت راهبردی

پاییز ۱۳۸۷

ترکیب اعضای همکار

این مجموعه با همکاری شرکت مهندسان مشاور ایمن سازه فدک و کارشناسان متخصص تهیه شده است.

اعضای کارگروه تهیه کننده در مشاور

علیرضا آقابابایی

رضا اسفندیاری صدق

محسن بزرگنسب

فرهاد بهنامفر (مدیر پروژه)

داوود دوست محمدی

غلامرضا ستارشیمی

فریبرز سهرابی

امید نوروزی

اکبر نوری

ناظر

شاپور طاحونی شرکت مهندسان مشاور تدبیر ساحل پارس

اعضای کارگروه بازخوانی و نهایی نمودن نشریه

علیرضا آقابابایی

علیرضا باقری

فرهاد بهنامفر

علی تبار

فرزاد پارسا

داوود دوست محمدی

شهرزاد روشن خواه

فهرست مطالب

فصل اول- شناخت وضع موجود

- ۱-۱- مقدمه ۳
- ۲-۱- مراحل شناخت وضع موجود ۳
- ۳-۱- بازدید از محل و آشنایی اولیه با ساختمان ۴
- ۴-۱- جمع‌آوری مدارک فنی و اطلاعات کلی ساختمان ۵
- ۵-۱- تعیین هدف بهسازی ۵
- ۱-۵-۱- سطح خطر ۵
- ۲-۵-۱- سطح عملکرد ساختمان ۶
- ۱-۲-۵-۱- سطح عملکرد اجزای سازه‌ای ۶
- ۲-۲-۵-۱- سطح عملکرد اجزای غیرسازه‌ای ۷
- ۳-۲-۵-۱- سطح عملکرد کل ساختمان ۷
- ۳-۵-۱- هدف بهسازی ۸
- ۱-۳-۵-۱- بهسازی مبنا ۸
- ۲-۳-۵-۱- بهسازی مطلوب ۸
- ۳-۳-۵-۱- بهسازی ویژه ۸
- ۴-۳-۵-۱- بهسازی محدود ۸
- ۵-۳-۵-۱- بهسازی موضعی ۸
- ۴-۵-۱- پیشنهاد هدف بهسازی ۹
- ۶-۱- تعیین سطح اطلاعات موردنظر و ضریب آگاهی ۱۰
- ۷-۱- بازرسی وضعیت موجود، شناسایی مشخصات مصالح و آزمایش‌ها ۱۲
- ۱-۷-۱- بازرسی وضعیت موجود ۱۲
- ۲-۷-۱- شناسایی مشخصات مصالح و آزمایش‌ها ۱۳
- ۱-۲-۷-۱- آزمایش مصالح بتنی و میلگرد ۱۳
- ۲-۲-۷-۱- آزمایش‌های مصالح فولادی ۱۴
- ۳-۲-۷-۱- آزمایش مقاومت برشی میانقاب‌های مصالح بنایی ۱۴
- ۴-۲-۷-۱- آزمایش‌ها و اطلاعات ژئوتکنیک ۱۴
- ۸-۱- تحلیل خطر زلزله و تهیه‌ی طیف طراحی ۱۵
- ۱-۸-۱- شتابنگاشت‌ها ۱۵

۱-۹- جمع‌بندی..... ۱۵

پیوست‌های فصل اول

پیوست ۱- نمونه‌ی چک‌لیست بازدید محلی..... ۱۹

پیوست ۲- نمونه‌ی چک‌لیست بررسی مدارک موجود..... ۲۱

پیوست ۳- نمونه‌ی چک‌لیست سونداژ..... ۲۵

پیوست ۴- نمونه‌ی چک‌لیست ارزیابی کیفی..... ۳۷

فصل دوم- مدل‌سازی

۱-۲- مقدمه..... ۴۳

۲-۲- ملاحظات کلی مدل‌سازی سازه..... ۴۳

۲-۲-۱- مدل‌سازی دوبعدی و سه‌بعدی برای تحلیل‌های خطی و غیرخطی..... ۴۴

۲-۲-۲- دیافراگم‌ها..... ۴۴

۲-۲-۳- اعضای سازه‌ای اصلی و غیراصلی..... ۴۷

۲-۲-۴- پیچش..... ۴۸

۲-۲-۵- اجزای غیرسازه‌ای..... ۴۸

۲-۲-۶- اثر میانقاب‌ها..... ۵۰

۲-۲-۷- اندرکنش خاک و سازه..... ۵۰

۲-۲-۸- مدل‌سازی پی‌های ساختمان..... ۵۱

۲-۲-۸-۱- پی‌های سطحی..... ۵۱

۲-۲-۸-۲- پی‌های عمیق..... ۵۵

۲-۳- مدل‌سازی اجزا..... ۵۶

۲-۳-۱- رفتار تلاش- تغییرشکل اجزا..... ۵۷

۲-۳-۲- مقاومت اجزا..... ۵۸

۲-۳-۲-۱- مقاومت تیرها..... ۵۹

۲-۳-۲-۲- مقاومت ستون‌ها..... ۵۹

۲-۳-۳- مدل‌سازی اجزا در تحلیل خطی..... ۶۱

۲-۳-۳-۱- تیر و ستون..... ۶۱

۲-۳-۳-۲- مهاربند همگرا..... ۶۱

۲-۳-۳-۳- مهاربند واگرا..... ۶۱

۲-۳-۳-۴- تیر پیوند..... ۶۲

- ۶۲.....۵-۳-۳-۲ چشمه‌ی اتصال
- ۶۳.....۶-۳-۳-۲ گره اتصال
- ۶۷.....۷-۳-۳-۲ دیوار برشی فولادی
- ۶۹.....۸-۳-۳-۲ میانقاب مصالح بنایی
- ۷۰.....۹-۳-۳-۲ میانقاب بتنی
- ۷۰.....۱۰-۳-۳-۲ دال بتنی
- ۷۰.....۴-۳-۲ مدل‌سازی اجزا برای تحلیل‌های غیرخطی
- ۷۰.....۱-۴-۳-۲ تلاش‌های کنترل‌شونده توسط نیرو
- ۷۱.....۲-۴-۳-۲ تلاش‌های کنترل‌شونده توسط تغییرشکل

فصل سوم- روش‌های تحلیل

- ۸۱.....۱-۳-۱-۳ مقدمه
- ۸۱.....۲-۳-۲ ملاحظات کلی
- ۸۲.....۳-۳-۳ محدوده‌ی کاربرد روش‌های تحلیل
- ۸۳.....۱-۳-۳-۱ شرایط کاربرد روش تحلیل استاتیکی خطی
- ۸۵.....۲-۳-۳-۲ شرایط کاربرد روش تحلیل دینامیکی خطی
- ۸۵.....۳-۳-۳-۳ شرایط کاربرد روش تحلیل استاتیکی غیرخطی
- ۸۵.....۴-۳-۳-۴ شرایط کاربرد روش تحلیل دینامیکی غیرخطی
- ۸۷.....۴-۳-۴-۴ روش تحلیل استاتیکی خطی
- ۸۸.....۱-۴-۳-۱ تعیین زمان تناوب اصلی نوسان سازه
- ۸۸.....۲-۴-۳-۲ محاسبه‌ی برش پایه
- ۹۱.....۳-۴-۳-۳ توزیع نیروی جانبی در ارتفاع
- ۹۱.....۴-۴-۳-۴ محاسبه‌ی نیروی جانبی دیافراگم‌ها
- ۹۱.....۵-۳-۵-۳ روش تحلیل دینامیکی خطی
- ۹۲.....۱-۵-۳-۱ روش تحلیل طیفی
- ۹۲.....۲-۵-۳-۲ روش تحلیل تاریخچه زمانی
- ۹۳.....۶-۳-۶-۳ روش تحلیل استاتیکی غیرخطی
- ۹۳.....۱-۶-۳-۱ الگوی توزیع بار جانبی
- ۹۵.....۲-۶-۳-۲ بار قائم
- ۹۵.....۳-۶-۳-۳ محاسبه‌ی تغییرمکان هدف
- ۹۵.....۱-۳-۶-۳ مدل ساده شده‌ی نیرو- تغییرمکان سازه (مدل دوخطی)

۹۶ زمان تناوب اصلی موثر (T_e)
۹۶ تغییر مکان هدف
۹۹ اصلاح تغییر مکان هدف برای پیچش
۹۹ اصلاح تغییر مکان هدف بر اساس صلیبیت دیافراگم
۹۹ خلاصه‌ی روند تحلیل استاتیکی غیرخطی
۱۰۰ روش تحلیل دینامیکی غیرخطی
۱۰۱ اصلاح و تکمیل نتایج تحلیل
۱۰۱ اثر هم‌زمانی مولفه‌های متعامد زلزله
۱۰۲ اثر مولفه‌ی قائم زلزله
۱۰۲ اثر $P - \Delta$
۱۰۳ ملاحظات پیچش
۱۰۳ تحلیل دیافراگم و اجزای آن
۱۰۵ تیر لبه‌ی دیافراگم
۱۰۵ برش‌گیرهای دیافراگم
۱۰۵ کلاف‌های کششی دیافراگم
۱۰۵ تحلیل دیوارهای بنایی
۱۰۶ اتصال بین ساختمان‌های چند بخشی
۱۰۷ تحلیل اجزای غیرسازه‌ای
۱۰۸ بارهای قائم

فصل چهارم - روند ارزیابی

۱۱۳ مقدمه
۱۱۳ ارزیابی خطی
۱۱۳ ترکیب نتایج تحلیل
۱۱۴ اثر برون‌مرکزی اتفاقی در تعیین نیروهای داخلی زلزله
۱۱۵ تعداد کل روابط ترکیب نتایج تحلیل‌های خطی
۱۱۵ نیروهای داخلی زلزله برای تلاش‌های کنترل‌شونده توسط تغییر شکل
۱۱۶ نیروهای داخلی زلزله برای تلاش‌های کنترل‌شونده توسط نیرو
۱۱۷ کنترل معیارهای پذیرش
۱۱۷ کنترل معیارهای پذیرش برای تلاش‌های کنترل‌شونده توسط تغییر شکل
۱۱۸ کنترل معیارهای پذیرش برای تلاش‌های کنترل‌شونده توسط نیرو

۱۱۸ ارزیابی خطی اعضا	۳-۲-۴
۱۱۸ ارزیابی تیرها	۱-۳-۲-۴
۱۲۲ ارزیابی ستون‌ها	۲-۳-۲-۴
۱۲۶ ارزیابی اتصال تیر به ستون و چشمه‌ی اتصال	۳-۳-۲-۴
۱۳۰ ارزیابی دیافراگم و چشمه‌ی اتصال دال - ستون	۴-۳-۲-۴
۱۳۳ ارزیابی مهاربند و دیوار برشی فولادی	۵-۳-۲-۴
۱۳۴ ارزیابی دیوار برشی بتنی و دیوار میانقاب	۶-۳-۲-۴
۱۳۵ ارزیابی اتصال و اجزای کوچک سازه‌های چند بخشی	۷-۳-۲-۴
۱۳۶ ارزیابی پی	۸-۳-۲-۴
۱۳۸ ارزیابی اجزای غیرسازه‌ای	۹-۳-۲-۴
۱۳۹ ارزیابی غیرخطی اعضا	۳-۴
۱۳۹ ترکیب نتایج تحلیل	۱-۳-۴
۱۴۰ اثر برون مرکزی اتفاقی در تعیین نیروهای داخلی زلزله	۱-۱-۳-۴
۱۴۰ تعداد کل روابط ترکیب نتایج تحلیل‌های غیرخطی	۲-۱-۳-۴
۱۴۱ کنترل معیارهای پذیرش	۲-۳-۴
۱۴۱ کنترل معیارهای پذیرش برای تلاش‌های کنترل‌شونده توسط تغییرشکل	۱-۲-۳-۴
۱۴۲ کنترل معیارهای پذیرش برای تلاش‌های کنترل‌شونده توسط نیرو	۲-۲-۳-۴
۱۴۲ ارزیابی غیرخطی اعضا	۳-۳-۴
۱۴۲ ارزیابی تیرها	۱-۳-۳-۴
۱۴۵ ارزیابی ستون‌ها	۲-۳-۳-۴
۱۴۸ ارزیابی اتصال صلب تیر به ستون و چشمه‌ی اتصال	۳-۳-۳-۴
۱۵۱ ارزیابی دیافراگم و چشمه‌ی اتصال دال - ستون	۴-۳-۳-۴
۱۵۲ ارزیابی مهاربند و دیوار برشی فولادی	۵-۳-۳-۴
۱۵۳ ارزیابی دیوار برشی بتنی و دیوار میانقاب	۶-۳-۳-۴
۱۵۴ ارزیابی اتصال و اجزای کوچک سازه‌های چند بخشی	۷-۳-۳-۴
۱۵۴ ارزیابی پی	۸-۳-۳-۴
۱۵۶ ارزیابی اجزای غیرسازه‌ای	۹-۳-۳-۴

فصل پنجم - مثال اول (ساختمان سه طبقه‌ی فولادی)

۱۵۹ تعریف مثال	۱-۵
۱۵۹ بازرسی وضعیت موجود و بررسی اطلاعات و مدارک ساختمان	۲-۵

- ۱۷۰-۳-۵- تعیین هدف بهسازی و سطح اطلاعات.....
- ۱۷۰-۴-۵- تعیین سونداژها و آزمایش‌های مقاومت مصالح و ژئوتکنیک.....
- ۱۷۰-۱-۴-۵- سونداژها.....
- ۱۷۰-۲-۴-۵- آزمایش‌های مقاومت مصالح.....
- ۱۷۲-۳-۴-۵- آزمایش‌های ژئوتکنیک.....
- ۱۷۳-۵-۵- تحلیل خطر زلزله و طیف طراحی.....
- ۱۷۳-۶-۵- محاسبات بارهای مرده و زنده.....
- ۱۷۴-۷-۵- مدل‌سازی خطی.....
- ۱۷۴-۱-۷-۵- فرضیات مدل‌سازی.....
- ۱۷۹-۸-۵- محاسبات بار زلزله.....
- ۱۸۲-۹-۵- کنترل اولیه‌ی اعتبار روش تحلیل استاتیکی خطی.....
- ۱۸۳-۱۰-۵- بررسی پارامترهای اثرگذار.....
- ۱۸۳-۱-۱۰-۵- اثر همزمانی مولفه‌های متعامد زلزله.....
- ۱۸۳-۲-۱۰-۵- اثر مولفه‌ی قائم زلزله.....
- ۱۸۳-۳-۱۰-۵- اثر $P - \Delta$
- ۱۸۳-۴-۱۰-۵- ملاحظات پیچش.....
- ۱۸۴-۵-۱۰-۵- بررسی صلبیت دیافراگم و نیروهای وارد بر آن.....
- ۱۸۴-۶-۱۰-۵- ترکیب بارها.....
- ۱۸۵-۱۱-۵- تحلیل خطی و محاسبه‌ی مقادیر نیازها.....
- ۱۸۷-۱۲-۵- محاسبه‌ی ظرفیت اعضا.....
- ۱۸۹-۱۳-۵- محاسبه‌ی DCR اعضا.....
- ۱۹۲-۱۴-۵- انتخاب نهایی روش تحلیل.....
- ۱۹۲-۱۵-۵- کنترل معیارهای پذیرش تیرها.....
- ۱۹۴-۱۶-۵- کنترل معیارهای پذیرش ستون‌ها.....
- ۱۹۵-۱۷-۵- کنترل معیارهای پذیرش مهاربندی‌ها.....
- ۱۹۶-۱۸-۵- کنترل معیارهای پذیرش اتصالات.....
- ۱۹۷-۱-۱۸-۵- کنترل اتصالات مهاربندی‌ها.....
- ۱۹۷-۱-۱-۱۸-۵- اتصال گوشه.....
- ۱۹۹-۲-۱-۱۸-۵- اتصال میانی.....
- ۲۰۱-۲-۱۸-۵- کنترل اتصالات تیرهای خورجینی به ستون‌ها.....
- ۲۰۱-۱-۲-۱۸-۵- کنترل ضخامت بال نبشی.....

۲۰۲۱۸-۲-۲- کنترل جوش اتصال نبشی به ستون
۲۰۳۱۸-۲-۳- کنترل ضخامت صفحه‌ی زیر ستون
۲۰۶۱۹-۵- کنترل معیارهای پذیرش خاک و پی
۲۰۷۱۹-۵-۱- کنترل معیار پذیرش خاک
۲۰۸۱۹-۵-۲- کنترل معیار پذیرش پی‌ها
۲۱۱۱۹-۲-۱- کنترل معیارهای پذیرش در پی‌های نواری
۲۱۲۱۹-۲-۲- کنترل معیارهای پذیرش تیرهای رابط
۲۱۴۲۰-۵- جمع‌بندی و نتیجه‌گیری
۲۱۵پیوست (الف)- نقشه‌های اصلاح‌شده‌ی معماری و اولیه‌ی سازه
۲۲۵پیوست (ب)- موقعیت سونداژ و نمونه‌گیری
۲۳۱پیوست (ج)- نمونه‌های محاسبات دستی ظرفیت، DCR و معیارهای پذیرش برای المان‌های سازه‌ای

فصل ششم - مثال دوم (ساختمان پنج طبقه‌ی فولادی)

۲۴۳۱-۶- تعریف مثال
۲۴۳۲-۶- بازرسی وضعیت موجود ساختمان و بررسی اطلاعات و مدارک
۲۵۵۳-۶- تعیین هدف بهسازی و سطح اطلاعات
۲۵۵۴-۶- تعیین سونداژها و آزمایش‌های مقاومت مصالح و ژئوتکنیک
۲۵۵۴-۶-۱- سونداژها
۲۵۵۴-۶-۲- آزمایش‌های مقاومت مصالح
۲۵۶۴-۶-۳- آزمایش‌های ژئوتکنیک
۲۵۶۵-۶- مشخصه‌های مصالح
۲۵۷۶-۶- تحلیل خطر
۲۵۸۷-۶- محاسبات بارهای مرده و زنده
۲۵۸۸-۶- روند کلی ارزیابی کمی
۲۵۸۹-۶- مدل‌سازی و تحلیل استاتیکی خطی اولیه
۲۵۸۹-۶-۱- محاسبات بار زلزله به روش استاتیکی خطی
۲۵۹۹-۶-۲- مدل‌سازی خطی اولیه
۲۶۷۱۰-۶- بررسی پارامترهای اثرگذار
۲۶۷۱۰-۶-۱- اثر همزمانی مولفه‌های متعامد زلزله
۲۶۷۱۰-۶-۲- اثر مولفه‌ی قائم زلزله
۲۶۷۱۰-۶-۳- اثر $P - \Delta$

۲۶۷.....	۴-۱۰-۶- ملاحظات پیچش
۲۶۸.....	۵-۱۰-۶- تحلیل دیافراگم و اجزای آن
۲۶۸.....	۱-۵-۱۰-۶- بررسی صلیبیت دیافراگم
۲۶۹.....	۲-۵-۱۰-۶- بررسی تلاش‌های داخلی دیافراگم
۲۷۰.....	۶-۱۰-۶- ترکیب بارها
۲۷۱.....	۱۱-۶- انتخاب روش تحلیل
۲۷۲.....	۱۲-۶- تحلیل دینامیکی خطی
۲۷۲.....	۱۳-۶- محاسبه‌ی مقادیر نیاز اعضا
۲۷۶.....	۱۴-۶- محاسبه‌ی مقادیر ظرفیت اعضا
۲۷۷.....	۱۵-۶- محاسبه‌ی مقادیر DCR اعضا
۲۸۲.....	۱۶-۶- فرضیات تحلیل غیرخطی
۲۸۲.....	۱-۱۶-۶- اثر $P - \Delta$
۲۸۳.....	۲-۱۶-۶- اثرات پیچش
۲۸۳.....	۳-۱۶-۶- ترکیب بارها
۲۸۳.....	۴-۱۶-۶- مفاصل پلاستیک و محل آن‌ها
۲۸۳.....	۵-۱۶-۶- اعضای اصلی
۲۸۳.....	۶-۱۶-۶- نقطه‌ی کنترل
۲۸۳.....	۷-۱۶-۶- الگوی بار جانبی
۲۸۴.....	۸-۱۶-۶- اتصالات
۲۸۴.....	۱۷-۶- کنترل نیاز به انجام تحلیل دینامیکی خطی همراه با تحلیل استاتیکی غیرخطی
۲۸۵.....	۱۸-۶- تعریف رابطه‌ی بار- تغییرشکل
۲۸۶.....	۱۹-۶- تحلیل غیرخطی
۲۸۶.....	۱-۱۹-۶- تحلیل غیرخطی اولیه
۲۸۸.....	۲-۱۹-۶- تحلیل غیرخطی نهایی
۲۸۹.....	۲۰-۶- کنترل معیارهای پذیرش
۲۹۱.....	۱-۲۰-۶- کنترل معیارهای پذیرش تیرها
۲۹۵.....	۲-۲۰-۶- کنترل معیارهای پذیرش ستون‌ها
۳۰۰.....	۲۱-۶- جمع‌بندی و نتیجه‌گیری بخش سازه
۳۰۱.....	۲۲-۶- مدل‌سازی پی
۳۰۲.....	۲۳-۶- کنترل معیارهای پذیرش پی
۳۰۲.....	۱-۲۳-۶- کنترل معیارهای پذیرش خاک

۳۰۶ ۲-۲۳-۶- کنترل معیارهای پذیرش جسم پی

۳۱۱ ۲۴-۶- جمع بندی و نتیجه گیری بخش پی

۳۱۳ پیوست (الف)- نقشه های معماری و سازه

فصل ۱

شناخت وضع موجود

۱-۱- مقدمه

هدف از شناخت وضع موجود ساختمان، گردآوری اطلاعات لازم برای مدل‌سازی، تحلیل و ارزیابی رفتار لرزه‌ای ساختمان است. این کار می‌تواند با دقت‌های متفاوت و صرف زمان و هزینه متناسب صورت گیرد. بدین ترتیب انجام مطالعات شناخت وضع موجود در سطوح متفاوت، بر اساس گستره‌ی اطلاعاتی که جمع‌آوری می‌شود، امکان‌پذیر خواهد بود. این سطوح به ترتیب افزایش دقت و گستره، به سطح اطلاعات حداقل، سطح اطلاعات متعارف و سطح اطلاعات جامع موسوم هستند. تعاریف این سطوح اطلاعات در بند (۲-۲-۶) دستورالعمل ارایه شده است. در این مجموعه، منظور از "دستورالعمل"، نشریه‌ی شماره ۳۶۰ سازمان مدیریت و برنامه‌ریزی کشور با عنوان "دستورالعمل بهسازی لرزه‌ای ساختمان‌های موجود" است.

۱-۲- مراحل شناخت وضع موجود

مطالعات شناخت وضع موجود، همان‌گونه که در شکل (۱-۱) نشان داده شده است، به ترتیب مراحل زیر صورت می‌گیرد:

- ۱- بازدید از محل و آشنایی اولیه با ساختمان؛
 - ۲- جمع‌آوری مدارک فنی و اطلاعات کلی ساختمان؛
 - ۳- تعیین هدف بهسازی؛
 - ۴- تعیین سطح اطلاعات مورد نظر و ضریب آگاهی؛
 - ۵- بازرسی وضعیت موجود، شناسایی مشخصات مصالح و آزمایش‌ها؛
 - ۶- تحلیل خطر زلزله و تهیه‌ی طیف طراحی.
- هر یک از مراحل فوق در بندهای بعدی توضیح داده شده است.



شکل (۱-۱): مراحل شناخت وضع موجود

۱-۳- بازدید از محل و آشنایی اولیه با ساختمان

در نتیجه‌ی این بازدید برآورد کلی در مورد میزان آسیب‌پذیری ساختمان و برنامه‌ی مطالعاتی ارزیابی آسیب‌پذیری حاصل می‌شود. در این بازدید باید به مسائلی نظیر موارد زیر دقت کرد:

- ۱- وضعیت ظاهری ساختمان؛
- ۲- کیفیت نگهداری ساختمان در مدت بهره‌برداری؛
- ۳- امکان انجام عملیات بهسازی احتمالی ساختمان در زمان‌های مختلف؛
- ۴- وضعیت ابنیه‌ی مجاور از نظر نوع، فاصله و تراز طبقات و هم‌چنین بررسی وجود اجزای مشترک بین دو ساختمان و آثار احتمالی ناشی از آسیب ساختمان مجاور؛
- ۵- موانعی که ساختمان‌های مجاور می‌توانند در انجام عملیات بهسازی ایجاد کنند؛
- ۶- وضعیت زمین اطراف ساختمان از نظر جنس و وضعیت آب‌های زیرزمینی، با توجه به سوابق قابل مشاهده محلی مانند گودبرداری‌های اطراف؛
- ۷- وضعیت شیب زمین، وجود شیروانی، امکان زمین‌لغزش، امکان وقوع پدیده‌ی روانگرایی و ...

جدول (۱-۱): جمع‌آوری اطلاعات مورد نیاز برای مطالعات آسیب‌پذیری لرزه‌ای

بند دستورالعمل	موارد بررسی
بند (۱-۳-۱): بررسی ویژگی‌های ساختمان	مشخصات اجزای سازه‌ای و غیرسازه‌ای
	میزان خطر زلزله در محل ساختمان
	نتایج اولیه‌ی ارزیابی مقاومت لرزه‌ای
	تاریخچه‌ی بهره‌برداری گذشته و آینده‌ی ساختمان
	ملاحظات خاص اقتصادی و اجتماعی
بند (۱-۳-۳): جمع‌آوری اطلاعات وضعیت موجود ساختمان	مقررات و قوانین حاکم از جمله استانداردها و آیین‌نامه‌های طراحی و ارزیابی ساختمان
	کلیه‌ی مدارک فنی همانند نقشه‌های اجرایی و چون‌ساخت، دفترچه‌ی محاسبات، نتایج آزمایش‌های زمان ساخت و ...
بند (۱-۲-۲): پیکربندی ساختمان	نوع و نحوه‌ی قرارگیری اعضا و اجزای سیستم باربر ثقلی و سیستم مقاوم در برابر زلزله
	نوع و نحوه‌ی قرارگیری اجزای غیرسازه‌ای موثر در سختی و یا مقاومت اعضای سازه‌ای
بند (۲-۲-۲): مشخصات مصالح	اطلاعات لازم از مشخصات مصالح
بند (۳-۲-۲): مشخصات ساختگاه	اطلاعات مربوط به شرایط سطحی و زیرسطحی ساختگاه
	هندسده و محل بی‌ها و نشست احتمالی آن‌ها و نیز تغییرات احتمالی در شرایط تکیه‌گاهی
	بررسی مخاطرات ژئوتکنیکی نظیر روانگرایی، زمین‌لغزش و غیره
بند (۴-۲-۲): ساختمان‌های مجاور	شناسایی و تعیین ابعاد درز انقطاع موجود
	شناسایی اجزای مشترک و نقاط برخورد
	احتمال سقوط اجزای سست، انفجار، آتش‌سوزی و سایر عوامل در موقع زلزله ناشی از ساختمان مجاور

برای سهولت می‌توان اطلاعاتی را که لازم است در بازدید محلی برداشت شود، به صورت چک‌لیست طبقه‌بندی نمود. برای نمونه می‌توان از چک‌لیست پیوست شماره یک استفاده کرد و متناسب با ساختمان مورد بررسی، موارد دیگری را به چک‌لیست اضافه یا کم نمود. بندهای مرتبط با بازدیدهای محلی و توضیحات مربوط که در دستورالعمل بهسازی لرزه‌ای ذکر شده است، در جدول (۱-۱) (۱) ارایه شده‌اند.

۱-۴- جمع‌آوری مدارک فنی و اطلاعات کلی ساختمان

برای انجام مطالعات آسیب‌پذیری ساختمان‌های موجود، لازم است کلیه مدارک فنی و مستندات طراحی، اجرا و ترمیم که در دسترس هستند، جمع‌آوری و طبقه‌بندی شود. همچنین وضعیت ساختمان به لحاظ موقعیت جغرافیایی و لرزه‌خیزی و کاربری پیشین و آینده آن و قوانین و استانداردهایی که در طراحی و اجرای آن به کار رفته و مقرراتی که در حال حاضر بر ارزیابی و بهسازی آن حاکم است، مشخص شود. برای این منظور جمع‌آوری و دسته‌بندی اطلاعات می‌تواند مطابق جدول (۱-۱) و چک‌لیست نمونه در پیوست شماره دو، صورت گیرد.

۱-۵- تعیین هدف بهسازی

برنامه‌ریزی مطالعاتی برای شناخت وضع موجود ساختمان بر اساس هدف بهسازی تعیین شده، صورت می‌گیرد. مشاور باید در پیشنهاد هدف بهسازی، نظیر موارد زیر را مد نظر قرار دهد:

۱- کاربری ساختمان؛

۲- میزان اهمیت ساختمان؛

۳- عمر باقیمانده‌ی مورد انتظار ساختمان؛

۴- وضعیت، کیفیت و میزان اهمیت اجزای غیرسازه‌ای؛

۵- ملاحظات اقتصادی و اجتماعی و خواسته‌های کارفرما.

هدف بهسازی که میزان دقت و گستره‌ی مطالعات تحلیلی را تعیین می‌کند، بر اساس سطح خطر و سطح عملکرد ساختمان تعیین می‌شود. بنابراین در ابتدا سطح خطر و سطح عملکرد ساختمان تعریف می‌شود، سپس هدف‌های بهسازی تشریح شده در دستورالعمل بیان خواهد شد.

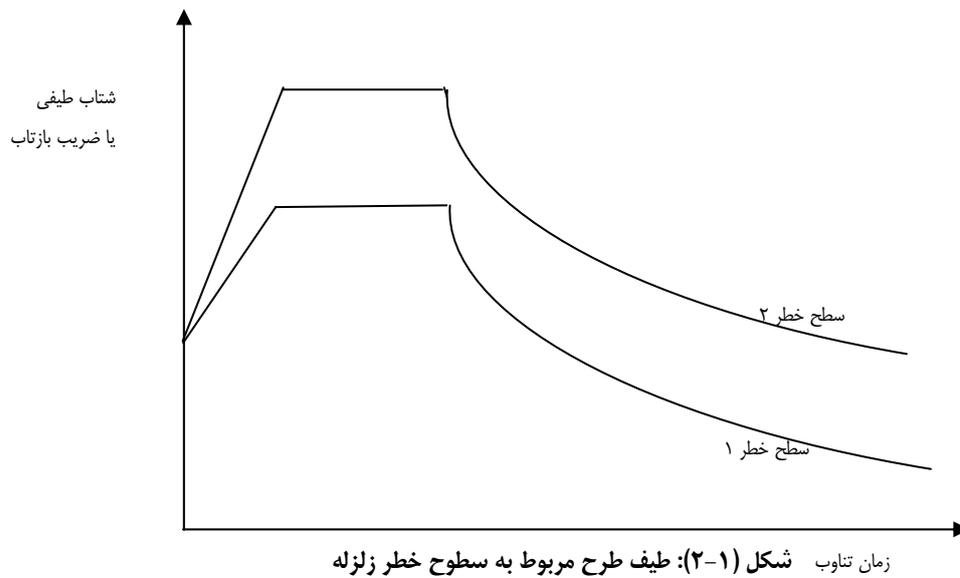
۱-۵-۱- سطح خطر

سطح خطر لرزه‌ای در واقع شدت بارگذاری زلزله را نشان می‌دهد. برای این منظور، سه سطح خطر در دستورالعمل تعریف شده است که عبارت هستند از:

سطح خطر-۱: این سطح خطر بر اساس ۱۰٪ احتمال رویداد در پنجاه سال که معادل دوره بازگشت ۴۷۵ سال است، تعیین می‌شود. سطح خطر-۱ در استاندارد ۲۸۰۰، زلزله طرح نامیده می‌شود.

سطح خطر-۲: این سطح خطر بر اساس ۲٪ احتمال رویداد در پنجاه سال که معادل دوره‌ی بازگشت ۲۴۷۵ سال است، تعیین می‌شود. سطح خطر-۲ به عنوان بیشینه‌ی زلزله محتمل نامیده می‌شود.

سطح خطر انتخابی: این سطح خطر بر اساس هر احتمال رویداد دلخواه در پنجاه سال است که ممکن است در موارد خاص اختیار شود. رابطه‌ی بین طیف طرح مربوط به سطوح خطر مختلف به‌طور نمادین در شکل (۲-۱) نشان داده شده است.



۱-۵-۲- سطح عملکرد ساختمان

سطح عملکرد ساختمان بر مبنای سطح عملکرد اجزای سازه‌ای و غیرسازه‌ای طبق تعریف بندهای (۱-۵-۱) تا (۳-۵-۱) دستورالعمل تعیین می‌شود. سطح عملکرد اجزای سازه‌ای طبق بند (۱-۲-۵-۱) انتخاب و سطح عملکرد اجزای غیرسازه‌ای از بند (۱-۲-۵-۲) انتخاب می‌شود. با ترکیب سطوح عملکرد اجزای سازه‌ای و غیرسازه‌ای، سطح عملکرد کل ساختمان تعریف می‌شود. به‌طور کلی در ترکیب عملکرد اجزای سازه‌ای و غیرسازه‌ای باید در نظر داشت که سطح عملکرد اجزای غیرسازه‌ای متناسب با سطح عملکرد اجزای سازه‌ای لحاظ شود. زیرا بدیهی است که سازه، نگهدارنده‌ی عضو غیرسازه‌ای است و سطح عملکرد آن نمی‌تواند اختلاف زیادی با سطح عملکرد اجزای غیرسازه‌ای داشته باشد.

۱-۲-۵-۱- سطح عملکرد اجزای سازه‌ای

سطوح عملکرد شش‌گانه‌ی اجزای سازه‌ای عبارت هستند از:

سطح عملکرد ۱- قابلیت استفاده‌ی بی‌وقفه (IO)؛

سطح عملکرد ۲- خرابی محدود؛

سطح عملکرد ۳- ایمنی جانی (LS)؛

سطح عملکرد ۴- ایمنی جانی محدود؛

سطح عملکرد ۵- آستانه‌ی فروریزش (CP)؛

سطح عملکرد ۶ - لحاظ نشده.

برای جزییات بیش تر در خصوص انتخاب سطح عملکرد اجزای سازه‌ای می‌توان، به بند (۱-۵-۱) دستورالعمل و جداول (ت ۳-۱) و (ت ۴-۱) در تفسیر دستورالعمل مراجعه کرد.

۱-۵-۲-۲- سطح عملکرد اجزای غیرسازه‌ای

سطح عملکرد اجزای غیرسازه‌ای شامل پنج سطح عملکرد به شرح زیر است:

سطح عملکرد A- خدمت‌رسانی بی‌وقفه؛

سطح عملکرد B- قابلیت استفاده‌ی بی‌وقفه؛

سطح عملکرد C- ایمنی جانی؛

سطح عملکرد D- ایمنی جانی محدود؛

سطح عملکرد E- لحاظ نشده.

برای انتخاب سطح عملکرد اجزای غیرسازه‌ای به بند (۲-۵-۱) دستورالعمل یا جداول (ت ۵-۱) و (ت ۶-۱) تفسیر دستورالعمل مراجعه شود.

۱-۵-۲-۳- سطح عملکرد کل ساختمان

بر اساس سطوح عملکرد انتخاب شده برای اجزای سازه‌ای و غیرسازه‌ای، با استفاده از بند (۳-۵-۱) دستورالعمل و جدول (۲-۱)، سطح عملکرد کل ساختمان تعریف می‌شود. هم‌چنین شکل (۳-۱) می‌تواند برای این منظور مورد استفاده قرار گیرد.

جدول (۲-۱): سطح عملکرد کل ساختمان

سطوح عملکرد سازه						سطوح عملکرد اجزای غیرسازه‌ای
لحاظ نشده (۶)	آستانه‌ی فروریزش (۵)	ایمنی جانی محدود (۴)	ایمنی جانی (۳)	خرابی محدود (۲)	قابلیت استفاده‌ی بی‌وقفه (۱)	
*	*	*	*	A-2	خدمت‌رسانی بی‌وقفه A-1	خدمت‌رسانی بی‌وقفه (A)
*	*	*	B-3	B-2	قابلیت استفاده‌ی بی‌وقفه B-1	قابلیت استفاده‌ی بی‌وقفه (B)
C-6	C-5	C-4	ایمنی جانی C-3	C-2	C-1	ایمنی جانی (C)
D-6	D-5	D-4	D-3	D-2	*	ایمنی جانی محدود (D)
نیازی به بهسازی نیست.	آستانه‌ی فروریزش E-5	E-4	*	*	*	لحاظ نشده (E)

* به دلیل وجود اختلاف زیاد بین سطح عملکرد اجزای سازه‌ای و غیرسازه‌ای، این سطوح عملکرد برای ساختمان توصیه نمی‌شود.

۱-۵-۳- هدف بهسازی

تعیین هدف بهسازی شامل انتخاب سطح عملکرد مورد نظر برای ساختمان تحت زلزله در سطح خطر مشخص است.

۱-۵-۳-۱- بهسازی مبنا

در بهسازی مبنا انتظار می‌رود که تحت زلزله‌ی سطح خطر-۱، ایمنی جانی ساکنین تامین شود. هدف از این بهسازی ارتقای عملکرد ساختمان به حداقل مورد قبول بر اساس آیین‌نامه‌های طرح ساختمان‌ها در برابر زلزله است.

۱-۵-۳-۲- بهسازی مطلوب

در بهسازی مطلوب انتظار می‌رود که تحت زلزله‌ی سطح خطر-۱، ایمنی جانی ساکنین تامین شده و تحت زلزله‌ی سطح خطر-۲ ساختمان فرو نریزد. بنابراین در این حالت کنترل عملکرد ساختمان تحت زلزله‌ی شدید نیز باید انجام شود.

۱-۵-۳-۳- بهسازی ویژه

در بهسازی ویژه نسبت به بهسازی مطلوب عملکرد بالاتری برای ساختمان مد نظر قرار می‌گیرد. یعنی با حفظ همان سطح عملکرد، سطح خطر بالاتری در نظر گرفته شده یا سطح عملکرد بالاتری تحت همان سطح خطر مربوط به بهسازی مطلوب منظور می‌شود و یا هر دو حالت در نظر گرفته می‌شوند. تعداد سطوح عملکرد و سطوح خطر نظیر می‌تواند یک یا بیش‌تر باشد. از سوی دیگر علاوه بر سطوح عملکرد و سطوح خطر مربوط به هدف بهسازی مطلوب، ممکن است موارد دیگری نیز در نظر گرفته شود. به‌طور معمول بهسازی ویژه برای ساختمان‌های مهم مانند بیمارستان‌ها، نیروگاه‌ها و غیره در نظر گرفته می‌شود، زیرا در این‌گونه ساختمان‌ها، لازم است خدمت‌رسانی پس از زلزله، بدون وقفه ادامه یابد.

۱-۵-۳-۴- بهسازی محدود

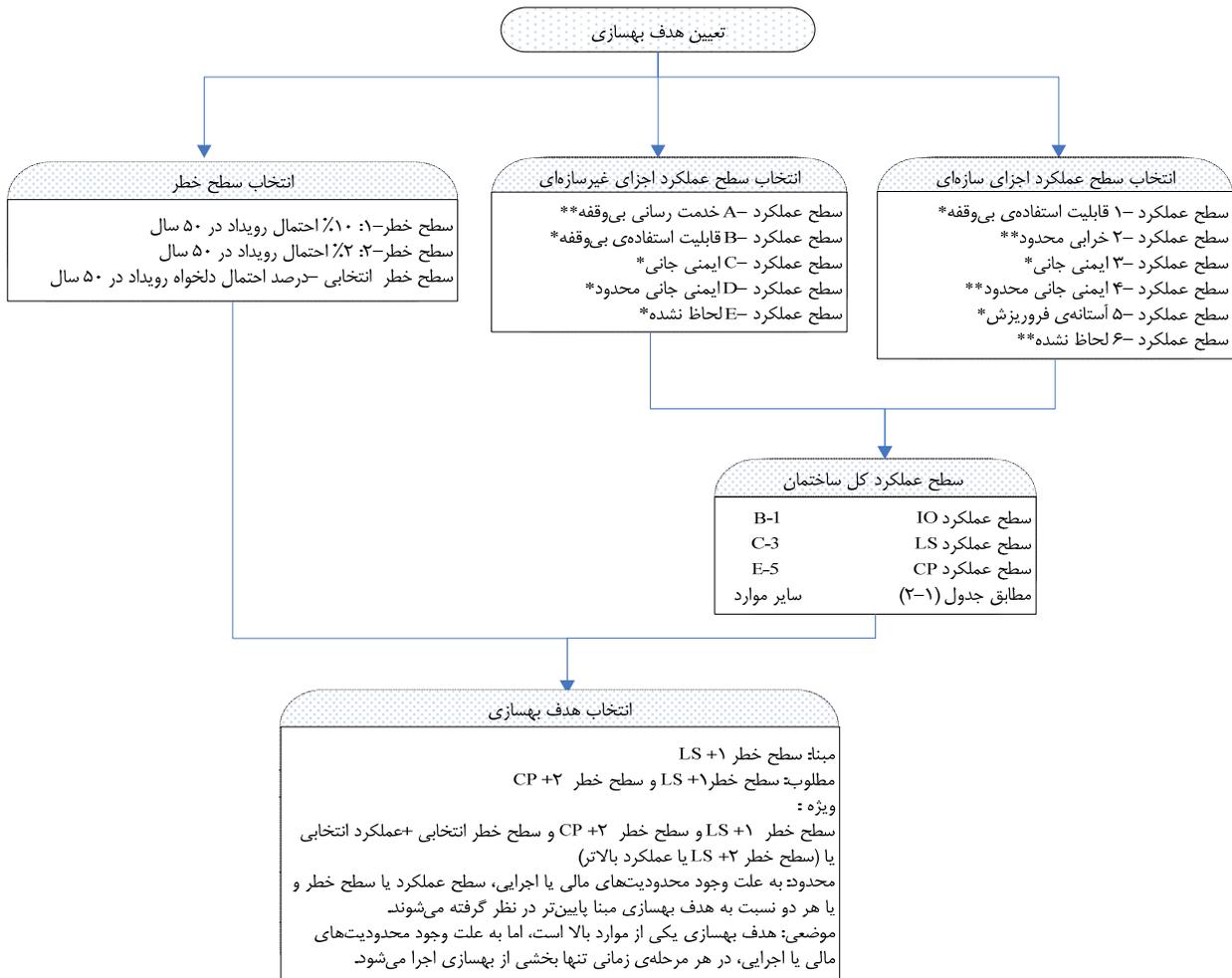
در بهسازی محدود عملکرد پایین‌تری نسبت به بهسازی مبنا برای ساختمان در نظر گرفته می‌شود. یعنی با حفظ سطح خطر، سطح عملکرد پایین‌تر یا برعکس آن و یا هر دو حالت فرض می‌شود. در شرایطی که به دلیل محدودیت‌های مالی یا اجرایی بهسازی مبنا نیز امکان‌پذیر نباشد، بهسازی محدود اختیار می‌شود.

۱-۵-۳-۵- بهسازی موضعی

بهسازی موضعی در واقع یک هدف نیست. در این حالت مطالعات بهسازی بر اساس یکی از اهداف بهسازی انجام شده ولی عملیات اجرایی به دلیل محدودیت‌های اجرایی یا مالی در چند مرحله انجام می‌شود. در این صورت اجرای هر مرحله نباید اختلالی در رفتار فعلی ساختمان (نظیر ایجاد عدم تقارن) به وجود آورد یا ادامه‌ی عملیات بهسازی را با وقفه روبرو سازد.

۱-۵-۴- پیشنهاد هدف بهسازی

در جدول (۳-۱) راهنمای تعیین اهداف بهسازی برای ساختمان‌های عمومی و دولتی مهم درج شده است. در این مرحله مشاور بر اساس بازدید از ساختمان و جمع‌آوری اطلاعات اولیه و با شناخت خواسته‌های کارفرما، هدف بهسازی را به کارفرما پیشنهاد می‌دهد و بر اساس هدف بهسازی تصویب‌شده، برای ادامه‌ی کار برنامه‌ریزی کرده و مطالعات را پیش می‌برد.



*توسط ضوابط ارزیابی دستورالعمل قابل کنترل است.
 **ضوابط کنترلی در دستورالعمل ندارد.

شکل (۳-۱): مراحل تعیین هدف بهسازی

در شکل (۳-۱) مراحل فوق به‌طور خلاصه ترسیم شده است. پس از تعیین هدف بهسازی، مشاور می‌تواند با توجه به بند (۷-۱)

به سوالات زیر پاسخ دهد.

- ۱- تحلیل سازه، به احتمال زیاد، با چه روشی باید انجام شود؟
- ۲- آیا آزمایش مقاومت مصالح لازم است؟ در صورت لزوم میزان آن تعیین شود؟
- ۳- آیا آزمایش خاک لازم است؟ در صورت لزوم میزان آن مشخص شود؟
- ۴- آیا مطالعات تحلیل خطر لازم است؟ در صورت لزوم سطح آن معین شود؟

جدول (۳-۱): راهنمای تعیین اهداف بهسازی برای ساختمان‌های عمومی و دولتی مهم

ردیف	نوع ساختمان	شرح	هدف بهسازی	سطوح عملکردی تحت زلزله*		
				سطح خطر ۱- خطر	سطح خطر ۲- خطر	با دوره‌ی بازگشت ۷۲ ساله
۱	استراتژیک	ساختمان‌های اصلی از هریک از مجموعه‌های نهاد رهبری، نهاد ریاست جمهوری، هیات دولت، ستاد فرماندهی کل نیروهای مسلح و انتظامی، وزارت کشور	ویژه	A-1	A-2	---
۲	سیاسی - فرماندهی	ساختمان‌های اصلی هریک از مجموعه‌های مجلس، قوه‌ی قضاییه، استانداری‌ها و فرمانداری‌ها، بانک مرکزی و خزانه	ویژه	B-1	C-3	---
۳	امدادی	الف - ساختمان‌های بیمارستانی شامل قسمت‌های اورژانس، جراحی و خدمات حیاتی وابسته به آن‌ها، مراکز اورژانس پزشکی و مراکز مخابراتی اصلی	ویژه	B-1	C-2	A-1
		ب - مراکز امداد و نجات، آتش‌نشانی، مراکز هلال-احمر، مراکز اصلی نیروهای انتظامی (پلیس)، تاسیسات نوابری فرودگاهی و مراکز مخابراتی	ویژه	B-1	C-3	---
۴	ستادی	بخش‌داری‌ها، مراکز فرماندهی نیروهای مسلح و انتظامی در استان‌ها	ویژه	B-2	C-4	---
۵	مهم	الف - دانشگاه‌ها، حوزه‌های علمیه، مدارس، ساختمان‌های اصلی وزارتخانه‌ها، سازمان‌های مهم و موسسات تحقیقاتی*	مطلوب	C-3	E-5	---
		ب - ادارات کل وزارتخانه‌ها، ادارات مرکزی سازمان‌های مهم در استان‌ها	مطلوب	B-2	E-5	---
۶	عمومی	مساجد و مصلی‌ها، ساختمان‌های تجمعی فرهنگی شهرداری‌ها، استادیوم‌های ورزشی، کتابخانه‌ها، پایانه‌های مسافری، سالن‌های فرودگاه‌ها و مراکز تجمعی بیش از ۳۰۰ نفر	مطلوب	C-3	E-5	---
۷	ساختمان‌های تراز اول میراث فرهنگی	موزه‌ها، بناهای تاریخی، کتابخانه‌های نفیس نظیر ملی، مجلس، و مراکز اسناد ملی	ویژه	B-2	C-3	---

* موسسات دارای بخش‌های خطرناک و بسیار حساس از لحاظ آلودگی محیط‌زیست در این طبقه‌بندی قرار نمی‌گیرند.

۱-۶- تعیین سطح اطلاعات موردنظر و ضریب آگاهی

مطابق بند (۲-۲-۵) دستورالعمل، سطح اطلاعات انتخابی به‌طور مشخص نیاز یا عدم نیاز به انجام آزمایش‌های مقاومت مصالح و ژئوتکنیک را بیان می‌کند. تعیین سطح اطلاعاتی که لازم است جمع‌آوری شود، بر اساس وضعیت اطلاعات موجود از مصالح فولادی

و هدف بهسازی انتخابی، با استفاده از طبقه‌بندی جدول (۴-۱) صورت می‌گیرد. سپس بر مبنای سطح اطلاعات مورد نظر و هدف بهسازی انتخاب شده، ضریب آگاهی، K ، طبق جدول (۵-۱) تعیین می‌شود.

جدول (۴-۱): انتخاب سطح اطلاعات و تعیین میزان آزمایش‌ها^۱

ویژه (در هر حال انجام آزمایش لازم است.)	مطلوب یا پایین‌تر (انجام آزمایش گاهی لازم نیست.)	هدف بهسازی
		وضعیت اطلاعات مصالح فولادی
اگر سطح اطلاعات متعارف مورد نظر باشد، انجام آزمایش‌های مصالح، لااقل در حد متعارف طبق بند (۲-۳-۲-۲-۵) دستورالعمل لازم است.	اگر سطح اطلاعات حداقل یا متعارف مورد نظر باشد، انجام آزمایش‌های مصالح، لااقل در حد متعارف طبق بند (۲-۳-۲-۲-۵) دستورالعمل لازم است.	موجود نیست.
اگر سطح اطلاعات جامع مورد نظر باشد، انجام آزمایش‌های مصالح، لااقل در حد جامع طبق بند (۳-۳-۲-۲-۵) دستورالعمل لازم است.	اگر سطح اطلاعات متعارف مورد نظر باشد، انجام آزمایش‌های مصالح، لااقل در حد متعارف طبق بند (۲-۳-۲-۲-۵) دستورالعمل لازم است.	موجود است.
اگر سطح اطلاعات متعارف مورد نظر باشد، انجام آزمایش‌های مصالح، لااقل در حد متعارف طبق بند (۲-۳-۲-۲-۵) دستورالعمل لازم است.	اگر سطح اطلاعات متعارف مورد نظر باشد، انجام آزمایش‌های مصالح، لااقل در حد متعارف طبق بند (۲-۳-۲-۲-۵) دستورالعمل لازم است.	

۱- با توجه به سطح اطلاعات موجود و وضعیت ساختمان، می‌توان از جدول پیشنهادی پیوست ۲ دستورالعمل برای تعیین میزان آزمایش‌ها استفاده کرد.

با توجه به اینکه ضریب آگاهی در واقع ضریب کاهش مقاومت عضو است، در صورتی که ضریب آگاهی واحد مورد نظر باشد، سطح اطلاعات لازم بر اساس هدف بهسازی از جدول (۵-۱) تعیین شده و بر پایه‌ی آن میزان آزمایش‌ها مشخص می‌شود. به عبارت دیگر هر چه میزان اطلاعات بیشتر و مراجع آن معتبرتر باشد، ضریب آگاهی بزرگ‌تری را می‌توان انتخاب نمود.

جدول (۵-۱): ضریب آگاهی

ویژه		مطلوب یا پایین‌تر		هدف بهسازی
جامع	متعارف	متعارف	حداقل	سطح اطلاعات
هر نوع تحلیل	هر نوع تحلیل	هر نوع تحلیل	خطی	نوع تحلیل
۱	۰/۷۵	۱	۰/۷۵	ضریب آگاهی

لازم به توضیح است که برای سطح اطلاعات حداقل، تنها استفاده از روش تحلیل خطی مجاز است، در صورتی که در سطح اطلاعات متعارف و جامع استفاده از کلیه روش‌های تحلیلی بلامانع است.

۱-۷- بازرسی وضعیت موجود، شناسایی مشخصات مصالح و آزمایش‌ها

بازرسی وضعیت موجود از دو جنبه‌ی شناخت وضعیت ظاهری اجزای مورد بررسی (سازه‌ای یا غیرسازه‌ای) و مشخصات فیزیکی مصالح و خاک مورد توجه قرار می‌گیرد. برای شناسایی وضعیت ظاهری اعضا لازم است که موانع و پوشش‌های معماری برداشته شده تا اندازه‌گیری ابعاد عضو مورد بررسی ممکن باشد. به این عملیات در اصطلاح سونداژ گفته می‌شود. در بخش دوم برای تعیین مشخصات مصالح به کار رفته در ساختمان مانند تنش تسلیم فولاد یا مقاومت فشاری بتن باید نمونه‌ای از مصالح مورد نظر با ابعاد مناسب برداشته شده و مورد آزمایش قرار گیرد.

۱-۷-۱- بازرسی وضعیت موجود

بازرسی وضعیت موجود ساختمان شامل بازرسی عینی و مشاهده‌ی اعضای سازه‌ای و غیرسازه‌ای است. به این وسیله تطابق وضع موجود با آنچه در مدارک فنی درج شده است، کنترل می‌شود. در این بازدید پوشش معماری در نقاط منتخب تا رسیدن به اعضا و اتصالات برداشته می‌شود. نحوه‌ی انجام بازرسی مطابق بند (۵-۲-۳-۳) دستورالعمل و تعداد بازرسی‌ها مطابق جدول (۱-۶) است. پیشنهاد می‌شود سونداژها بیش‌تر در ناحیه‌ی اتصالات صورت گیرد، زیرا این مزیت مهم را دارد که هم‌زمان هم اتصال و هم اعضای متصل شده، مورد بازدید قرار می‌گیرند. در چک‌لیست نمونه در پیوست شماره سه، اطلاعاتی که هنگام سونداژ اجزای مختلف ساختمان باید برداشت شود، ارائه شده است.

جدول (۱-۶): تعداد حداقل نمونه‌های مورد بررسی در بازرسی وضعیت موجود

نوع اعضا	نمونه‌های مورد ارزیابی	وضعیت نقشه‌ها	تعداد ارزیابی‌ها	توضیحات
اجزای سازه‌ای	هر نوع اتصال مانند اتصال تیر به ستون میانی، تیر به ستون کناری، ستون به پی و غیره	جزئیات کافی موجود است.	حداقل یک اتصال از هر نمونه اتصال	در صورت مشاهده انحرافی از نقشه‌های اجرایی، باید اتصالات بیش‌تری از آن نوع بررسی شود تا به یک قضاوت مشخص رسید.
		موجود نیست.	حداقل سه اتصال از هر نمونه اتصال	در صورت مشاهده تفاوت بین نمونه‌های بازدید شده، بازرسی از اتصالات دیگر تا رسیدن به یک قضاوت مشخص ادامه یابد.
اجزای غیرسازه‌ای ^۱	اجزای معماری، اجزای مکانیکی و برقی	با جزئیات کافی موجود است.	حداقل یک نمونه از هر نوع عضو غیرسازه‌ای	اگر تخطی از نقشه‌های موجود ملاحظه شود، حداقل ۱۰٪ اجزا از هر نوع بازرسی شود.
	اجزای معماری، اجزای مکانیکی و برقی	موجود نیست.	حداقل سه نمونه از هر نوع عضو غیرسازه‌ای	اگر هم‌خوانی بین نمونه‌ها مشاهده نشود، حداقل ۲۰٪ اجزا از هر نوع بازرسی شود.

۱- سفت‌کاری دیوارها در صورتی که به عنوان میانقاب لحاظ شود، در گروه اجزای سازه‌ای قرار می‌گیرد. هم‌چنین برداشت اطلاعات برای برخی اجزای غیرسازه‌ای طبق جدول (۹-۱) دستورالعمل لازم نیست.

۱-۷-۲- شناسایی مشخصات مصالح و آزمایش‌ها

مشخصات مورد نیاز مصالح شامل مقاومت کرانه‌ی پایین و مورد انتظار مصالح است، که به ترتیب در تعیین ظرفیت کرانه‌ی پایین اعضا، Q_{CL} ، و ظرفیت مورد انتظار مصالح، Q_{CE} ، مورد استفاده قرار می‌گیرد. در جدول (۷-۱) نحوه‌ی تعیین مشخصات مصالح فولادی بر اساس سطح اطلاعات مورد استفاده در تعیین هدف بهسازی، آورده شده است.

جدول (۷-۱): نحوه‌ی تعیین مشخصات مصالح فولادی

مشخصات مصالح فولادی		مرجع تعیین مشخصات مصالح	سطح اطلاعات
مورد انتظار	کرانه‌ی پایین		
مقاومت کرانه‌ی پایین ضریب ۱/۱	مقادیر درج شده در نقشه‌ها	دفترچه‌ی محاسبات و نقشه‌های اجرایی	حداقل
مقاومت کرانه‌ی پایین ضریب ۱/۱	مشخصات اسمی یا طراحی درج شده در مدارک	مدارک معتبر حاوی گزارش آزمایش قبلی مصالح	متعارف
	متوسط مقادیر حاصل از آزمایش	انجام آزمایش	
متوسط مقادیر حاصل از آزمایش	متوسط منهای یک انحراف معیار نتایج آزمایش	انجام آزمایش (در صورت وجود مدارک معتبر حاوی گزارش آزمایش قبلی مصالح، از تعداد آزمایش‌ها کاسته می‌شود).	جامع

۱-۷-۲-۱- آزمایش‌های مصالح فولادی

تعیین مشخصات مصالح مستلزم تعیین اطلاعات زیر است:

۱- تنش تسلیم مصالح مبنای؛

۲- تنش تسلیم اجزای اتصال.

در بعضی موارد، مانند هنگامی که راجع به خصوصیات فولاد مصرفی تردید وجود دارد، لازم است تغییرشکل نسبی نهایی نیز با توجه به منحنی‌های تنش - کرنش استخراج شود.

با توجه به سطح اطلاعات، برنامه‌ی آزمایش‌ها مطابق جدول (۸-۱) تعیین می‌شود. برای تعیین محل انجام آزمایش‌ها بهتر است نقاطی انتخاب شوند که با موقعیت‌های تعیین شده برای بازرسی وضعیت موجود اشتراک داشته باشند. به این ترتیب می‌توان تعداد سونداژها را کاهش داد. برای نمونه‌برداری از اجزای فولادی رعایت نکات ایمنی زیر توصیه می‌شود:

۱- نمونه‌برداری از تیرها در نقطه‌ی عطف لنگر خمشی و از بال تیر صورت گیرد که دارای کم‌ترین تلاش خمشی است.

۲- مناسب‌ترین موقعیت برای نمونه‌برداری از ستون‌ها، انتهای بالایی ستون‌های تراز بام است.

۳- گرم کردن فولاد برای نمونه‌برداری، موجب نرم شدن مصالح شده و توصیه می‌شود از این کار احتراز شود.

۴- هرگاه ادوات اتصال نظیر پیچ یا پرچ برای آزمایش انتخاب شوند، در هنگام برداشت باید پیچ مناسبی را به‌طور دائم به جای آن‌ها قرار داد.

۵- نمونه‌برداری از قطعات متصل شده با جوش برای آزمایش جوش باید با مرمت آن ناحیه همراه باشد.

جدول (۸-۱): تعداد آزمایش‌های شناسایی مصالح

سطح اطلاعات	وضعیت مدارک معتبر حاوی گزارش آزمایش مصالح	تعداد آزمایش‌ها	اجزای آزمایش‌شونده
متعارف	وجود ندارد یا با نتایج موجود در مدارک فنی مغایرت دارد.	-	-
	وجود ندارد یا با نتایج موجود در مدارک فنی مغایرت دارد.	حداقل یک آزمایش کششی از هر نوع عضو	اعضای سازه‌ای شامل: تیر، ستون، بادبند، اجزای تقویت و اجزای اتصالات که حتی‌المقدور از اجزای تکرارشونده باشند.
جامع	وجود ندارد یا با نتایج موجود در مدارک فنی مغایرت دارد.	حداقل دو آزمایش کششی از هر نوع عضو	
	وجود ندارد یا با نتایج موجود در مدارک فنی مغایرت دارد.	حداقل سه آزمایش کششی از هر نوع عضو در هر چهار طبقه	

۱-۷-۲-۲- آزمایش‌های بتن و میلگرد

در صورتی که ساختمان دارای دیوار برشی بتنی باشد و همچنین در مورد پی ساختمان، به آزمایش بتن و میلگرد نیاز است. برای کسب اطلاعات بیشتر به فصل اول نشریه‌ی شماره ۲-۳۶۳، با عنوان "راهنمای کاربردی دستورالعمل بهسازی لرزه‌ای ساختمان‌های بتنی" رجوع شود.

۱-۷-۲-۳- آزمایش مقاومت برشی میانقاب‌های مصالح بنایی

در صورتی که مطابق چک‌لیست پیوست دو میانقاب‌ها با قاب‌های ساختمان درگیر باشند یا اگر دیوارها باید در جهت عمود بر صفحه کنترل شوند، لازم است آزمایش مقاومت برشی ملات دیوار صورت گیرد. برای کسب اطلاعات بیشتر به فصل اول نشریه‌ی شماره ۳-۳۶۳، با عنوان "راهنمای کاربردی دستورالعمل بهسازی لرزه‌ای ساختمان‌های بنایی" رجوع شود.

۱-۷-۲-۴- آزمایش‌ها و اطلاعات ژئوتکنیک

هم‌زمان با انجام آزمایش‌های مصالح سازه، در سطوح اطلاعات متعارف و جامع لازم است آزمایش‌های ژئوتکنیکی نیز برای تعیین مشخصات خاک محل صورت پذیرد. این اطلاعات باید مشتمل بر اطلاعات مربوط به پی، شرایط خاک زیر آن و خطرات ساختمانی محل ساختمان باشد. با توجه به سطح اطلاعات، برنامه‌ی آزمایش‌ها مطابق جدول (۹-۱) تعیین می‌شود.

جدول (۹-۱): تعداد آزمایش‌های ژئوتکنیک

سطح اطلاعات	وضعیت مدارک معتبر حاوی گزارش بررسی ساختمان	تعداد آزمایش‌ها
متعارف	وجود دارد.	-
	وجود ندارد یا ناقص است.	حداقل یک گمانه
جامع	وجود دارد.	حداقل یک گمانه
	وجود ندارد یا ناقص است.	حداقل چهار گمانه

۸-۱- تحلیل خطر زلزله و تهیه ی طیف طراحی

در کلیه ی روش های تحلیل سازه در بهسازی لرزه ای، داشتن طیف طرح لازم است. طیف طرح مربوط به سطح خطر ۱- را می توان از استاندارد ۲۸۰۰ استخراج نمود. اما هرگاه استفاده از سطح خطر ۲- یا هر سطح خطر متفاوت با سطح خطر ۱- لازم باشد، یا هدف بهسازی ویژه انتخاب شود، لازم است طیف طرح ویژه ساختگاه محاسبه شود. نحوه ی تعیین طیف های طراحی بر اساس جدول (۱۰-۱) است.

جدول (۱۰-۱): تعیین طیف های طراحی

هدف بهسازی	طیف قابل استفاده	توضیحات
مینا، محدود و مطلوب	طیف طرح استاندارد (برای سطح خطر-۱)	- از حاصل ضرب شتاب مبنای طرح (A) و مقادیر طیفی ضریب بازتاب ساختمان (B) حاصل می شود. - مقدار A از نقشه پهنه بندی استاندارد ۲۸۰۰ قابل تعیین است. - مقادیر طیفی B را می توان از طیف ضریب بازتاب استاندارد ۲۸۰۰ برآورد نمود.
ویژه	طیف طرح ویژه ساختگاه (برای هر سطح خطر متفاوت با سطح خطر-۱)	- برای تعیین شتاب مبنای طرح، مراحل تحلیل خطر ویژه ساختگاه مطابق بند (۱-۴-۶) دستورالعمل صورت می گیرد. - شکل طیف می تواند به یکی از صورت های زیر مطابق بند (۱-۴-۶) دستورالعمل باشد: ۱- طیف طرح با شکل ثابت؛ ۲- طیف طرح با خطر ثابت؛ ۳- طیف طرح میانگین و یا طیف طرح میانگین به علاوه انحراف معیار.
	طیف طرح ویژه ساختگاه	

۱-۸-۱- شتاب نگاشت ها

در صورتی که استفاده از شتاب نگاشت در تحلیل لرزه ای ساختمان مورد نظر باشد، لازم است که این شتاب نگاشت ها حداقل از سه زلزله ی مختلف در دسترس باشند. در صورت عدم وجود شتاب نگاشت مناسب برای محل مورد نظر، به تعداد کافی می توان از شتاب نگاشت های مصنوعی بدین منظور استفاده نمود. سایر ضوابط تعیین شتاب نگاشت ها مطابق استاندارد ۲۸۰۰ است.

۱-۹- جمع بندی

پس از انجام مطالعات، سونداژها و در صورت لزوم آزمایش های تعیین شده در این فصل، اطلاعات زیر که در بخش های مدل سازی و تحلیل مورد استفاده قرار می گیرند، به دست می آید.

۱- وضعیت ساختمان های مجاور؛

۲- نقشه های وضع موجود شامل هندسه و پیکربندی وضعیت موجود ساختمان از نظر سازه ای و معماری به همراه جزییات

کافی برای مطالعات بهسازی لرزه ای؛

۳- هدف بهسازی مشتمل بر سطوح خطر و سطوح عملکرد؛

۴- سطح اطلاعات؛

۵- مشخصات مصالح فولادی و بتنی و میلگرد به دست آمده از مدارک فنی یا آزمایش‌های انجام شده؛

۶- مشخصات ژئوتکنیکی زمین محل پروژه؛

۷- طیف طرح و در صورت لزوم شتاب‌نگاشت‌های مورد نیاز.

ارزیابی اولیه از وضعیت موجود ساختمان که بدون انجام سونداژ و آزمایش‌ها و به استناد مدارک و اطلاعات موجود و نیز نتایج بازرسی شهودی توسط ارزیاب مجرب صورت می‌پذیرد، تحت عنوان ارزیابی کیفی شناخته می‌شود. این اصطلاح در دستورالعمل بهسازی لرزه‌ای ساختمان‌های موجود مطرح نشده است. نمونه‌ای از چک‌لیست‌های ارزیابی کیفی در پیوست شماره چهار ارائه شده است.

پیوست‌های فصل ۱

پیوست ۱- نمونه‌ی چک‌لیست بازدید محلی

پیوست ۲- نمونه‌ی چک‌لیست بررسی مدارک موجود

پیوست ۳- نمونه‌ی چک‌لیست سونداژ

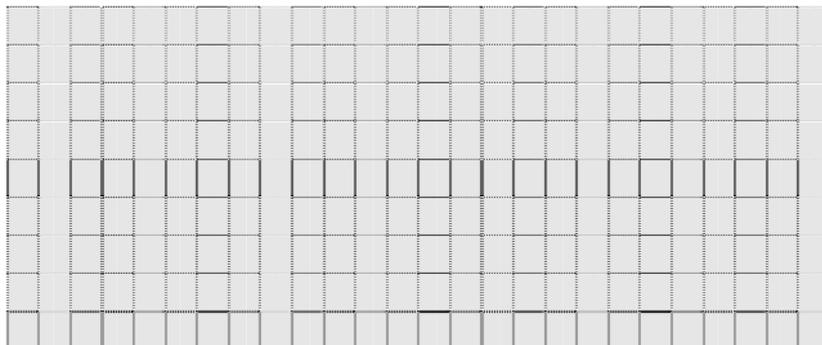
پیوست ۴- نمونه‌ی چک‌لیست ارزیابی کیفی

پیوست ۱- نمونه‌ی چک لیست بازدید محلی

۱- آدرس ساختمان:

۲- طول و عرض جغرافیایی در ورودی اصلی ساختمان:

۳- کروکی موقعیت زمین و ساختمان:



۴- آیا تجهیزات هشدار دهنده‌ی دود و نشت گاز در ساختمان وجود دارد؟

خیر بله ، وضعیت تجهیزات هشدار دهنده‌ی دود و نشت گاز:

۵- آیا تجهیزات آتش نشانی در ساختمان وجود دارد؟

خیر بله ، وضعیت تجهیزات آتش نشانی:

۶- آیا رویه‌ی مقاوم در برابر آتش بر روی اعضای سازه‌ای وجود دارد؟

خیر بله ، جنس و وضعیت رویه‌ی مقاوم در برابر آتش:

۷- آیا تغییرات در پلان معماری اولیه وجود دارد؟

خیر بله ، شرح تغییرات پلان معماری:

۸- آیا بخش جدیدی به سازه‌ی موجود اضافه شده است؟

خیر بله ، شرح بخش‌های جدید اضافه شده:

۹- وضعیت توپوگرافی منطقه:

ساختمان واقع بر خط‌الرأس با سرانشیبی تند ساختمان واقع بر خط‌القعر و نواحی پست

ساختمان در مجاورت خاکریزی یا خاکبرداری ساختمان بر روی زمین با شیب تند

۱۰- آیا احتمال دارد ساختمان بر روی خاک دستی احداث گردیده باشد؟ خیر بله

۱۱- آیا سابقه‌ی روانگرایی در منطقه دیده شده است؟ خیر بله

۱۲- آیا احتمال روانگرایی در منطقه وجود دارد؟ خیر بله

۱۳- آیا سابقه‌ی زمین‌لغزش در منطقه دیده شده است؟ خیر بله

۱۴- آیا احتمال زمین‌لغزش در منطقه وجود دارد؟ خیر بله

۱۵- آیا در نزدیکی ساختمان تونل، حفره‌های بزرگ و یا قنات وجود دارد؟

خیر بله ، فاصله از ساختمان:

۱۶- آیا از نزدیکی ساختمان خط مترو عبور می‌کند؟

خیر بله ، فاصله از ساختمان:

۱۷- آیا ساختمان در محدوده یا مسیر قنات قرار گرفته است؟ خیر بله

۱۸- آیا ساختمان در مسیر ساخته شده است؟ خیر بله

۱۹- ویژگی‌های اصلی و قابل توجه خاک:

۲۰- وضعیت زمین اطراف ساختمان از نظر جنس خاک و سطح آب زیرزمینی با توجه به سوابق قابل مشاهده‌ی محلی مانند گودبرداری‌های اطراف چگونه است؟

۲۱- امکان انجام عملیات اجرایی بهسازی ساختمان در زمان‌های مختلف چگونه است؟

۲۲- آیا محوطه‌ی لازم برای انجام عملیات اجرایی بهسازی و فضای لازم برای استقرار ماشین‌آلات موجود است؟

خیر بله

۲۳- آیا ساختمان‌های مجاور در انجام عملیات اجرایی بهسازی مانع ایجاد می‌کنند؟

خیر بله

۲۴- وضعیت ساختمان‌های مجاور:

مجاورت دارد (فاصله و اختلاف تراز طبقات بین دو ساختمان)	مجاورت ندارد	وجوه ساختمان
.....: <input type="checkbox"/>	<input type="checkbox"/>	وجه شرقی
.....: <input type="checkbox"/>	<input type="checkbox"/>	وجه غربی
.....: <input type="checkbox"/>	<input type="checkbox"/>	وجه شمالی
.....: <input type="checkbox"/>	<input type="checkbox"/>	وجه جنوبی

۲۵- شناسایی وضعیت اجزای مشترک با ساختمان مجاور:

توضیح	نوع اشتراک
	<input type="checkbox"/> ستون مشترک
	<input type="checkbox"/> تیر مشترک
	<input type="checkbox"/> سقف مشترک
	<input type="checkbox"/> پله‌ی مشترک
	<input type="checkbox"/> دیوار مشترک
	<input type="checkbox"/> سایر

۲۶- بررسی احتمال آسیب ناشی از ساختمان مجاور:

توضیح (محل و نوع)	نوع خطر آسیب‌دیدگی
	<input type="checkbox"/> سقوط اجزای سست
	<input type="checkbox"/> انفجار
	<input type="checkbox"/> آتش‌سوزی
	<input type="checkbox"/> نشست مواد شیمیایی
	<input type="checkbox"/> سایر:

۲۷- کیفیت نگهداری از ساختمان در طول بهره‌برداری:

وجود خوردگی یا زنگ‌زدگی در اجزای سازه‌ای وجود فرسودگی در اجزای غیر سازه‌ای

۲۸- نوع پوشش اجزای سازه‌ای چگونه است؟

۲۹- آیا ساختمان دارای آسانسور است؟ تعداد و ظرفیت آن ذکر شود؟

۳۰- فهرست اجزای غیرسازه‌ای ساختمان ضمیمه شود.

پیوست ۲- نمونه‌ی چک لیست بررسی مدارک موجود

۱- موقعیت ساختمان:

استان	شهرستان	شهر	منطقه‌ی شهرداری	منطقه از نظر پهنه‌بندی خطر زلزله بر اساس استاندارد ۲۸۰۰

۲- تاریخچه‌ی ساختمان:

سال طراحی سازه: سال شروع ساخت: سال بهره‌برداری:

۳- عوامل ساخت:

کارفرما: مشاور:

پیمانکار: بهره‌بردار:

۴- مشخصات طبقات ساختمان:

توضیحات	موارد خاص	کاربری طبقه	تعداد ساکنین	ارتفاع طبقه	زیربنای طبقه	طبقه
						جمع

۵- سطح کل زمین: متر مربع

۶- کاربری ساختمان:

کاربری فعلی: کاربری قبلی:

۷- اسناد و مدارک موجود

موجود است		موجود نیست	اسناد و مدارک موجود ^۱	
کامل است	ناقص است (موارد نقص)			
نقشه‌های معماری				
				نقشه‌های معماری طبقات
				مقاطع ساختمان
				نماها
				نقشه‌ی محوطه‌ی ساختمان
				پلان جانمایی سقف‌های کاذب
جزئیات معماری				
				سقف‌های سازه‌ای و کاذب
				دیوارهای پیرامونی
				دیوارهای تیغه‌بندی
				پله‌ها
				نماها

موجود است		موجود نیست	اسناد و مدارک موجود ^۱	
کامل است	ناقص است (موارد نقص)			
نقشه‌های سازه‌ای				۳ ۵
<input type="checkbox"/>	<input type="checkbox"/>	<input type="checkbox"/>	- پلان تیرریزی	
<input type="checkbox"/>	<input type="checkbox"/>	<input type="checkbox"/>	- پلان ستون‌گذاری	
<input type="checkbox"/>	<input type="checkbox"/>	<input type="checkbox"/>	- قاب‌ها	
<input type="checkbox"/>	<input type="checkbox"/>	<input type="checkbox"/>	- پلان جانمایی مهاربند یا دیواربرشی	
<input type="checkbox"/>	<input type="checkbox"/>	<input type="checkbox"/>	- پلان پی	
جزئیات سازه‌ای				
<input type="checkbox"/>	<input type="checkbox"/>	<input type="checkbox"/>	- مشخصات مقاطع تیرها	
<input type="checkbox"/>	<input type="checkbox"/>	<input type="checkbox"/>	- مشخصات مقاطع ستون‌ها	
<input type="checkbox"/>	<input type="checkbox"/>	<input type="checkbox"/>	- مشخصات مقاطع مهاربندها یا دیوار برشی	
<input type="checkbox"/>	<input type="checkbox"/>	<input type="checkbox"/>	- جزییات اتصالات تیر به ستون	
<input type="checkbox"/>	<input type="checkbox"/>	<input type="checkbox"/>	- جزییات اتصالات مهاربندها	
<input type="checkbox"/>	<input type="checkbox"/>	<input type="checkbox"/>	- جزییات وصله‌ی ستون‌ها	
<input type="checkbox"/>	<input type="checkbox"/>	<input type="checkbox"/>	- جزییات صفحه‌ستون و میل‌مهارها	
<input type="checkbox"/>	<input type="checkbox"/>	<input type="checkbox"/>	- جزییات اتصال ستون به صفحه ستون	
<input type="checkbox"/>	<input type="checkbox"/>	<input type="checkbox"/>	- جزییات آرماتورگذاری پی	
<input type="checkbox"/>	<input type="checkbox"/>	<input type="checkbox"/>	- جزییات سازه‌ای پله‌ها	
<input type="checkbox"/>	<input type="checkbox"/>	<input type="checkbox"/>	- جزییات اجرایی سقف‌ها	
<input type="checkbox"/>	<input type="checkbox"/>	<input type="checkbox"/>	- جزییات اتصال میانقاب‌ها	
<input type="checkbox"/>	<input type="checkbox"/>	<input type="checkbox"/>	- جزییات اتصال نما به سازه	
جزئیات غیرسازه‌ای				۳ ۲
<input type="checkbox"/>	<input type="checkbox"/>	<input type="checkbox"/>	- نقشه‌های تاسیساتی	
<input type="checkbox"/>	<input type="checkbox"/>	<input type="checkbox"/>	- دفترچه‌ی محاسبات	
<input type="checkbox"/>	<input type="checkbox"/>	<input type="checkbox"/>	- دستورکارها	
<input type="checkbox"/>	<input type="checkbox"/>	<input type="checkbox"/>	- صورت‌جلسه‌ها	
<input type="checkbox"/>	<input type="checkbox"/>	<input type="checkbox"/>	- فهرست نواقص تحویل موقت و صورت‌جلسه‌های رفع آن‌ها	
<input type="checkbox"/>	<input type="checkbox"/>	<input type="checkbox"/>	- گزارش‌های ژئوتکنیک	
<input type="checkbox"/>	<input type="checkbox"/>	<input type="checkbox"/>	- گزارش‌های تحلیل خطر ساختگاه	
گزارش آزمایش مصالح				
<input type="checkbox"/>	<input type="checkbox"/>	<input type="checkbox"/>	- فولادی	
<input type="checkbox"/>	<input type="checkbox"/>	<input type="checkbox"/>	- بتن	
<input type="checkbox"/>	<input type="checkbox"/>	<input type="checkbox"/>	- میلگرد	

۱- در صورتی که هرگونه مرمت یا بازسازی در ساختمان صورت گرفته است، لازم است مدارک مرتبط برای تعیین نواقص، مطابق با چک لیست فوق کنترل شوند.

پیوست ۳- نمونه‌ی چک لیست سونداژ

۱- سونداژ جزییات اتصال تیر به ستون

ردیف	جزئیات اتصال تیر به ستون	برداشت شد	برداشت نشد
۱-۱	نوع اتصال	<input type="checkbox"/>	<input type="checkbox"/>
۲-۱	بعد جوش‌ها	<input type="checkbox"/>	<input type="checkbox"/>
۳-۱	طول جوش‌ها	<input type="checkbox"/>	<input type="checkbox"/>
۴-۱	ضخامت ورق‌های اتصال	<input type="checkbox"/>	<input type="checkbox"/>
۵-۱	پروفیل‌های به کار رفته در اتصال (نبشی، سپری و...) نوع پروفیل‌های متصل‌شونده	<input type="checkbox"/>	<input type="checkbox"/>
۶-۱	طول قطعات اتصال (طول نبشی و ...)	<input type="checkbox"/>	<input type="checkbox"/>
۷-۱	قطر پیچ‌ها یا پرچ‌های به کار رفته	<input type="checkbox"/>	<input type="checkbox"/>
۸-۱	تعداد پیچ‌ها و آرایش قرارگیری آن‌ها	<input type="checkbox"/>	<input type="checkbox"/>
۹-۱	هندسه‌ی کلی اتصال	<input type="checkbox"/>	<input type="checkbox"/>

نمای روبرو	نمای کناری
نمای پایین	نمای بالا
کروکی جزییات اتصال تیر به ستون	

۲- سونداژ جزییات تیرها

ردیف	جزئیات تیرها	برداشت شد	برداشت نشد
۱-۲	ابعاد مقطع پروفیل یا تیوروق به کاررفته	<input type="checkbox"/>	<input type="checkbox"/>
۲-۲	مشخصات ورق‌های تقویتی شامل ابعاد، بعد جوش و طول جوش و فواصل جوش‌ها	<input type="checkbox"/>	<input type="checkbox"/>
۳-۲	بعد و طول جوش و فواصل جوش در تیوروق‌ها	<input type="checkbox"/>	<input type="checkbox"/>
۴-۲	ضخامت لایه‌ی بتنی در تیرهای مرکب	<input type="checkbox"/>	<input type="checkbox"/>
۵-۲	وضعیت مهارهای جانبی بال‌ها	<input type="checkbox"/>	<input type="checkbox"/>
۶-۲	مقطع تیرها	<input type="checkbox"/>	<input type="checkbox"/>

کروکی جزییات تیرها

۳- سونداژ جزییات ستون‌ها

ردیف	جزییات ستون‌ها	برداشت شد	برداشت نشد
۱-۳	ابعاد و پروفیل مقطع ستون‌ها	<input type="checkbox"/>	<input type="checkbox"/>
۲-۳	بعد و طول جوش‌ها و فواصل جوش در ستون‌های ساخته‌شده از ورق یا ترکیبی از چند پروفیل	<input type="checkbox"/>	<input type="checkbox"/>
۳-۳	ضخامت و ابعاد ورق‌های تقویتی	<input type="checkbox"/>	<input type="checkbox"/>
۴-۳	بعد و طول جوش‌ها و فواصل جوش در ورق‌های تقویتی	<input type="checkbox"/>	<input type="checkbox"/>
۵-۳	جزییات بست‌ها	<input type="checkbox"/>	<input type="checkbox"/>
۶-۳	مقطع کلی ستون‌ها	<input type="checkbox"/>	<input type="checkbox"/>

کروکی جزییات ستون‌ها

۴- سونداژ جزییات مهاربندها

ردیف	جزئیات مهاربندها	برداشت شد	برداشت نشد
۱-۴	نوع مهاربندها	<input type="checkbox"/>	<input type="checkbox"/>
۲-۴	نوع پروفیل و ابعاد مقطع آن	<input type="checkbox"/>	<input type="checkbox"/>
۳-۴	ضخامت و ابعاد ورق‌های اتصال (در صورت وجود)	<input type="checkbox"/>	<input type="checkbox"/>
۴-۴	بعد و طول جوش‌ها و فواصل آن‌ها	<input type="checkbox"/>	<input type="checkbox"/>
۵-۴	فواصل لقمه‌ها یا بست‌ها	<input type="checkbox"/>	<input type="checkbox"/>

کروکی جزییات مهاربندها

۵- سونداژ جزییات پای ستون‌ها

ردیف	جزییات پای ستون‌ها	برداشت شد	برداشت نشد
۱-۵	نوع اتصال ستون‌ها به صفحه‌ستون	<input type="checkbox"/>	<input type="checkbox"/>
۲-۵	بعد و طول جوش‌ها	<input type="checkbox"/>	<input type="checkbox"/>
۳-۵	تعداد و قطر بولت‌ها	<input type="checkbox"/>	<input type="checkbox"/>
۴-۵	مشخصات ورق‌های سخت‌کننده (ابعاد و ضخامت)	<input type="checkbox"/>	<input type="checkbox"/>
۵-۵	ضخامت و ابعاد ورق کف‌ستون	<input type="checkbox"/>	<input type="checkbox"/>
۶-۵	مشخصات قطعات اتصال (نبشی‌ها و...)	<input type="checkbox"/>	<input type="checkbox"/>
۷-۵	فواصل و آرایش بولت‌ها	<input type="checkbox"/>	<input type="checkbox"/>
۸-۵	نمای کلی پای ستون‌ها	<input type="checkbox"/>	<input type="checkbox"/>

کروکی جزییات پای ستون‌ها

۶- سونداژ جزییات دیافراگم‌ها

ردیف	جزئیات دیافراگم‌ها	برداشت شد	برداشت نشد
۱-۶	نوع دیافراگم‌ها	<input type="checkbox"/>	<input type="checkbox"/>
۲-۶	جزئیات معماری دیافراگم‌ها	<input type="checkbox"/>	<input type="checkbox"/>
۳-۶	جزئیات سازه‌ای دیافراگم‌ها شامل ضخامت بتن یا مشخصات پروفیل‌ها و فواصل آن‌ها	<input type="checkbox"/>	<input type="checkbox"/>
۴-۶	جهت تیرریزی	<input type="checkbox"/>	<input type="checkbox"/>

کروکی جزییات دیافراگم‌ها

۷- سونداژ جزییات وصله‌ی ستون‌ها

ردیف	جزییات وصله‌ی ستون‌ها	برداشت شد	برداشت نشد
۱-۷	ابعاد ورق‌های وصله و ضخامت آن‌ها	<input type="checkbox"/>	<input type="checkbox"/>
۲-۷	بعد و طول جوش‌ها	<input type="checkbox"/>	<input type="checkbox"/>
۳-۷	نمای کلی وصله‌ی اتصال	<input type="checkbox"/>	<input type="checkbox"/>

کروکی جزییات وصله‌ی ستون‌ها

۸- سونداژ جزییات میانقاب‌ها

ردیف	جزئیات میانقاب‌ها	برداشت شد	برداشت نشد
۱-۸	نوع و جنس دیوارها	<input type="checkbox"/>	<input type="checkbox"/>
۲-۸	ضخامت دیوارها	<input type="checkbox"/>	<input type="checkbox"/>
۳-۸	ابعاد دیوارها	<input type="checkbox"/>	<input type="checkbox"/>
۴-۸	نوع آجر و ملات	<input type="checkbox"/>	<input type="checkbox"/>
۵-۸	فاصله‌ی میانقاب از طرفین و بالا با قاب محیطی	<input type="checkbox"/>	<input type="checkbox"/>
۶-۸	مشخصات ابزار اتصال میانقاب به قاب در صورت وجود	<input type="checkbox"/>	<input type="checkbox"/>

کروکی جزییات میانقاب‌ها

۹- سونداژ جزییات اجزای غیرسازه‌ای

ردیف	جزئیات اجزای غیرسازه‌ای	برداشت شد	برداشت نشد
۱-۹	نوع اجزای غیرسازه‌ای (معماری، مکانیکی، برقی، مخابراتی)	<input type="checkbox"/>	<input type="checkbox"/>
۲-۹	ابعاد هندسی اجزای غیرسازه‌ای	<input type="checkbox"/>	<input type="checkbox"/>
۳-۹	وزن اجزای غیرسازه‌ای و موقعیت مرکز جرم آن	<input type="checkbox"/>	<input type="checkbox"/>
۴-۹	موقعیت قرارگیری اجزای غیرسازه‌ای در طبقات ساختمان	<input type="checkbox"/>	<input type="checkbox"/>
۵-۹	موقعیت قرارگیری اجزای غیرسازه‌ای در ارتفاع طبقه	<input type="checkbox"/>	<input type="checkbox"/>
۶-۹	کروکی موقعیت قرارگیری و ابعاد اجزای غیرسازه‌ای	<input type="checkbox"/>	<input type="checkbox"/>

کروکی موقعیت قرارگیری و ابعاد اجزای غیرسازه‌ای

۱۰- سونداژ جزییات اتصال اجزای غیرسازه‌ای

ردیف	جزئیات اتصال اجزای غیرسازه‌ای	برداشت شد	برداشت نشد
۱-۱۰	نوع اتصال (جوشی، پیچی، استفاده از جداسازها)	<input type="checkbox"/>	<input type="checkbox"/>
۲-۱۰	نوع قید اتصالات (غلتکی، مفصلی، لغزشی و ...)	<input type="checkbox"/>	<input type="checkbox"/>
۳-۱۰	ابعاد و طول جوش در اتصالات جوشی	<input type="checkbox"/>	<input type="checkbox"/>
۴-۱۰	تعداد و ابعاد پیچ‌ها در اتصالات پیچی	<input type="checkbox"/>	<input type="checkbox"/>
۵-۱۰	جزئیات سایر اتصالات به‌کاررفته	<input type="checkbox"/>	<input type="checkbox"/>
۶-۱۰	کروکی اتصالات به‌کاررفته	<input type="checkbox"/>	<input type="checkbox"/>

کروکی اتصال اجزای غیرسازه‌ای

۱۱- سونداژ جزییات پی

ردیف	جزییات پی	برداشت شد	برداشت نشد
۱-۱۱	نوع پی	<input type="checkbox"/>	<input type="checkbox"/>
۲-۱۱	طول، عرض و ضخامت پی	<input type="checkbox"/>	<input type="checkbox"/>

کروکی ابعاد پی

پیوست ۴ - نمونه‌ی چک لیست ارزیابی کیفی

صفحه: ۱ از ۴	چک لیست ارزیابی کیفی	
۱- ارزیابی کلی سازه		
۱- آیا مسیرهای انتقال بار ثقلی تا روی پی ادامه دارند؟	<input type="checkbox"/> بله	<input type="checkbox"/> خیر
۲- آیا مسیرهای انتقال بار جانبی تا روی پی ادامه دارند؟	<input type="checkbox"/> بله	<input type="checkbox"/> خیر
۳- درز انقطاع با ساختمان‌های مجاور: <input type="checkbox"/> وجود دارد (<input type="checkbox"/> کم‌تر از مقدار مجاز - <input type="checkbox"/> بیش‌تر از مقدار مجاز)	<input type="checkbox"/> وجود ندارد	<input type="checkbox"/> وجود ندارد
۴- اجزای سازه‌ای مشترک بین ساختمان‌های مجاور: <input type="checkbox"/> وجود دارد	<input type="checkbox"/> وجود ندارد	
۵- آیا احتمال بروز آسیب ناشی از ساختمان‌های مجاور وجود دارد؟	<input type="checkbox"/> بله (<input type="checkbox"/> سقوط اجزای سست - <input type="checkbox"/> آتش‌سوزی - <input type="checkbox"/> سایر موارد)	<input type="checkbox"/> خیر
۶- به‌طور کلی، سازه در پلان: <input type="checkbox"/> منظم <input type="checkbox"/> نامنظم (<input type="checkbox"/> عدم تقارن اعضای سیستم باربر جانبی - <input type="checkbox"/> توزیع نامتناسب جرم در پلان - <input type="checkbox"/> نامنظمی هندسی)		
۷- به‌طور کلی، سازه در ارتفاع: <input type="checkbox"/> منظم <input type="checkbox"/> نامنظم (<input type="checkbox"/> طبقه نرم یا ضعیف - <input type="checkbox"/> توزیع نامتناسب جرم - <input type="checkbox"/> نامنظمی هندسی)		<input type="checkbox"/> نامشخص
۸- احتمال وقوع پیچش چقدر است؟	<input type="checkbox"/> زیاد <input type="checkbox"/> متوسط <input type="checkbox"/> کم	<input type="checkbox"/> نامشخص
۹- آیا اعضای باربر جانبی در ارتفاع تغییر صفحه دارند؟	<input type="checkbox"/> بله <input type="checkbox"/> خیر	<input type="checkbox"/> نامشخص
۱۰- آیا تیغه‌های داخلی به‌طور منظم و متقارن در کف طبقات توزیع شده‌اند؟	<input type="checkbox"/> بله <input type="checkbox"/> خیر	<input type="checkbox"/> نامشخص
۲- پی		
۱۱- نشست در سازه: <input type="checkbox"/> وجود ندارد	<input type="checkbox"/> وجود دارد (<input type="checkbox"/> یکنواخت - <input type="checkbox"/> غیر یکنواخت)	
۱۲- وضع ظاهری پی‌ها:	<input type="checkbox"/> مناسب <input type="checkbox"/> نامناسب (.....)	<input type="checkbox"/> نامشخص
۱۳- آیا پی‌ها در یک تراز قرار دارند؟	<input type="checkbox"/> بله <input type="checkbox"/> خیر	
۱۴- تراز آب زیرزمینی نسبت به سطح زمین چقدر است؟ <input type="checkbox"/> بیش از ۲۰ متر	<input type="checkbox"/> بین ۱۰ تا ۲۰ <input type="checkbox"/> بین ۲ تا ۱۰	<input type="checkbox"/> کم‌تر از ۲ متر
۱۵- آیا شواهدی از خاک‌شستگی و سایش خاک اطراف پی وجود دارد؟	<input type="checkbox"/> بله <input type="checkbox"/> خیر	<input type="checkbox"/> نامشخص
۱۶- آیا پی مشترک با سازه مجاور دارد؟	<input type="checkbox"/> بله <input type="checkbox"/> خیر	<input type="checkbox"/> نامشخص
۳- کف‌ها و بام		
۱۷- آیا کف در مجاورت دهانه‌های مهاربندی شده دارای بازشو هستند؟	<input type="checkbox"/> بله (<input type="checkbox"/> کم‌تر از مقدار مجاز - <input type="checkbox"/> بیش از مقدار مجاز)	<input type="checkbox"/> خیر
۱۸- آیا بازشوهایی در کف با عرض بیش از $\frac{1}{4}$ بعد ساختمان، وجود دارد؟	<input type="checkbox"/> بله <input type="checkbox"/> خیر	
۱۹- انسجام و یک‌پارچگی کف‌ها و بام را چگونه ارزیابی می‌کنید؟	<input type="checkbox"/> مناسب <input type="checkbox"/> نامناسب	
۲۰- اتصال قطعات بام به اجزای سازه را چگونه ارزیابی می‌کنید؟	<input type="checkbox"/> مناسب <input type="checkbox"/> خطر سقوط وجود دارد	<input type="checkbox"/> مصداق ندارد
۲۱- آیا ترک‌های غیرعادی در سقف‌های بتنی دیده می‌شود؟	<input type="checkbox"/> بله <input type="checkbox"/> خیر	<input type="checkbox"/> نامشخص
۲۲- در صورت استفاده از ورق‌های موج‌دار در سقف، ورق‌ها به‌طور مطلوب به اسکلت سقف مهار شده‌اند؟	<input type="checkbox"/> بله <input type="checkbox"/> خیر	<input type="checkbox"/> مصداق ندارد
۲۳- در سقف‌های تیرچه‌بلوک با دهانه‌های بیش از ۴ متر، تیرچه‌ها دارای کلاف عرضی هستند؟	<input type="checkbox"/> بله <input type="checkbox"/> خیر	<input type="checkbox"/> نامشخص <input type="checkbox"/> مصداق ندارد
۲۴- سیستم سقف در محل تکیه‌گاه‌ها به عناصر زیر سری به‌طور مناسب متصل شده است؟	<input type="checkbox"/> بله <input type="checkbox"/> خیر	<input type="checkbox"/> نامشخص
۴- سازه‌ی فولادی		
۲۵- مقاطع موجود از چه نوع است؟	<input type="checkbox"/> نورد شده <input type="checkbox"/> ساخته شده از ورق	
۲۶- مقاطع موجود چه شکلی است؟	<input type="checkbox"/> تک <input type="checkbox"/> دابل	<input type="checkbox"/> جعبه‌ای <input type="checkbox"/> مقاطع دیگر
	<input type="checkbox"/> تک <input type="checkbox"/> دابل	<input type="checkbox"/> لانه زنبوری <input type="checkbox"/> مقاطع دیگر
	<input type="checkbox"/> تک <input type="checkbox"/> دابل	<input type="checkbox"/> پیچی - جوشی <input type="checkbox"/> نامناسب
۲۷- اتصالات از چه نوعی است؟	<input type="checkbox"/> پیچی <input type="checkbox"/> جوشی	<input type="checkbox"/> نامناسب
۲۸- کیفیت کلی اجرا را چگونه ارزیابی می‌کنید؟	<input type="checkbox"/> مناسب <input type="checkbox"/> بله	<input type="checkbox"/> نامشخص
۲۹- آیا مورد زنگ‌زدگی و خوردگی در اعضا مشاهده می‌کنید؟	<input type="checkbox"/> بله <input type="checkbox"/> خیر	<input type="checkbox"/> نامشخص
۳۰- آیا ستون کوتاه در قاب وجود دارد؟	<input type="checkbox"/> بله <input type="checkbox"/> خیر	<input type="checkbox"/> نامشخص

صفحه: ۲ از ۴	چک‌لیست ارزیابی کیفی		
<input type="checkbox"/> نامشخص	<input type="checkbox"/> خیر	<input type="checkbox"/> بله	۳۱- آیا فلسفه‌ی تیر ضعیف- ستون قوی رعایت شده است؟
<input type="checkbox"/> خیر	<input type="checkbox"/> بله		۳۲- ستون‌ها، تیرها و دیوارهای برشی دارای سابقه‌ی آسیب قبلی ناشی از آتش‌سوزی و یا ضربه هستند؟
۴-۱- ستون‌ها			
<input type="checkbox"/> نامشخص	<input type="checkbox"/> خیر	<input type="checkbox"/> بله	۳۳- آیا جزییات فنی مناسب در اجرای ستون‌ها رعایت شده است؟
<input type="checkbox"/> نامشخص	<input type="checkbox"/> خیر	<input type="checkbox"/> بله	۳۴- آیا ستون‌ها در راستای شاقولی اجرا شده‌اند؟
<input type="checkbox"/> نامشخص	<input type="checkbox"/> خیر	<input type="checkbox"/> بله	۳۵- آیا ظاهر ستون نشانگر احتمال وقوع کمانش است؟
<input type="checkbox"/> مصداق ندارد	<input type="checkbox"/> نامناسب	<input type="checkbox"/> مناسب	۳۶- کیفیت اتصال را در محل تغییر مقطع ستون‌ها چگونه ارزیابی می‌کنید؟
<input type="checkbox"/> مصداق ندارد	<input type="checkbox"/> نامشخص	<input type="checkbox"/> خیر	۳۷- آیا اتصال در محل وصله‌ی ستون‌ها را مناسب ارزیابی می‌کنید؟
	<input type="checkbox"/> نامشخص	<input type="checkbox"/> خیر	۳۸- اتصالات تیر به ستون یا جزییات مناسب اجرا شده‌اند؟
۴-۲- تیرها			
<input type="checkbox"/> مصداق ندارد	<input type="checkbox"/> نامشخص	<input type="checkbox"/> خیر	۳۹- آیا تیری که دارای خیز قابل توجهی باشد، وجود دارد؟
<input type="checkbox"/> مصداق ندارد	<input type="checkbox"/> نامشخص	<input type="checkbox"/> خیر	۴۰- آیا اتصال با جزییات مناسب در محل وصله‌ی تیرها اجرا شده است؟
<input type="checkbox"/> مصداق ندارد	<input type="checkbox"/> نامشخص	<input type="checkbox"/> خیر	۴۱- آیا اتصال تیر به تیرهای طبقه و نیم طبقه مناسب است؟
<input type="checkbox"/> مصداق ندارد	<input type="checkbox"/> خیر	<input type="checkbox"/> بله	۴۲- در تیرلانه‌زنبوری، چشمه‌ها در محل تکیه‌گاه در محدوده‌ی مناسب پوشانده شده‌اند؟
<input type="checkbox"/> نامشخص	<input type="checkbox"/> خیر	<input type="checkbox"/> بله	۴۳- آیا طول نشیمن تیرها در محل تکیه‌گاه‌ها مناسب است؟
<input type="checkbox"/> نامشخص	<input type="checkbox"/> نامناسب	<input type="checkbox"/> مناسب	۴۴- کیفیت اجرا و جوش مقاطع، سخت‌کننده‌ها و... در تیرها را چگونه ارزیابی می‌کنید؟
۴-۳- صفحه‌ستون‌ها			
<input type="checkbox"/> نامشخص	<input type="checkbox"/> خیر	<input type="checkbox"/> بله	۴۵- آیا ابعاد صفحه‌ی پای‌ستون مناسب به نظر می‌رسد؟
<input type="checkbox"/> نامشخص	<input type="checkbox"/> خیر	<input type="checkbox"/> بله	۴۶- اتصال ستون به صفحه‌ی پای‌ستون مناسب اجرا شده است؟
<input type="checkbox"/> نامشخص	<input type="checkbox"/> خیر	<input type="checkbox"/> بله	۴۷- بولت‌های مربوط به صفحه‌ی پای‌ستون مناسب اجرا شده است؟
<input type="checkbox"/> نامشخص	<input type="checkbox"/> خیر	<input type="checkbox"/> بله	۴۸- آیا امکان نفوذ آب و عدم قابلیت تخلیه‌ی آن در پای ستون وجود دارد؟
<input type="checkbox"/> مصداق ندارد	<input type="checkbox"/> نامشخص	<input type="checkbox"/> خیر	۴۹- آیا کیفیت اتصال گیردار در پای ستون مناسب است؟
<input type="checkbox"/> وجود ندارد		<input type="checkbox"/> وجود دارد	
۴-۴- جوش و اتصالات جوشی			
<input type="checkbox"/> نامشخص	<input type="checkbox"/> خیر	<input type="checkbox"/> بله	۵۰- آیا اجرای جوش در اتصالات از کیفیت مناسبی برخوردار است؟
<input type="checkbox"/> نامشخص	<input type="checkbox"/> خیر	<input type="checkbox"/> بله	۵۱- آیا اتصالات با جزییات مناسب اجرا شده‌اند؟
<input type="checkbox"/> نامشخص	<input type="checkbox"/> خیر	<input type="checkbox"/> بله	۵۲- آیا جوش‌های نفوذی به‌طور صحیحی اجرا شده‌اند؟
<input type="checkbox"/> نامشخص	<input type="checkbox"/> خیر	<input type="checkbox"/> بله	۵۳- اعوجاجی در اعضا که بر اثر گرما و تنش ناشی از جوشکاری به‌وجود آمده باشد، دیده می‌شود؟
<input type="checkbox"/> نامشخص	<input type="checkbox"/> خیر	<input type="checkbox"/> بله	۵۴- در اعضای متشکل از چند پروفیل، اجرای جوش‌ها مناسب است؟
<input type="checkbox"/> نامشخص	<input type="checkbox"/> خیر	<input type="checkbox"/> بله	۵۵- کیفیت اجرای جوش‌های سربالا مناسب است؟
<input type="checkbox"/> وجود ندارد		<input type="checkbox"/> وجود دارد	
۴-۵- اتصالات پیچی			
<input type="checkbox"/> نامشخص	<input type="checkbox"/> خیر	<input type="checkbox"/> بله	۵۶- آیا طول بولت‌ها مناسب است؟
<input type="checkbox"/> نامشخص	<input type="checkbox"/> خیر	<input type="checkbox"/> بله	۵۷- آیا مهره‌ها به‌طور کامل بسته شده‌اند؟
<input type="checkbox"/> وجود ندارد		<input type="checkbox"/> وجود دارد	
۴-۶- مهاربندها			
	<input type="checkbox"/> برون محور	<input type="checkbox"/> هم محور	۵۸- نوع مهاربندی‌ها چگونه است؟
<input type="checkbox"/> قطری	<input type="checkbox"/> و یا \wedge	<input type="checkbox"/> K شکل	۵۹- شکل مهاربندی‌ها چگونه است؟
<input type="checkbox"/> نامشخص	<input type="checkbox"/> خیر	<input type="checkbox"/> بله	۶۰- آیا مهاربندی‌هایی که صرفاً کششی باشند، وجود دارد؟
<input type="checkbox"/> نامشخص	<input type="checkbox"/> خیر	<input type="checkbox"/> بله	۶۱- آیا اتصال مهاربندی‌ها به تیر و ستون مناسب است؟
<input type="checkbox"/> نامشخص	<input type="checkbox"/> خیر	<input type="checkbox"/> بله	۶۲- آیا اتصال مهاربندی‌ها به صفحات اتصال مناسب است؟

صفحه: ۳ از ۴	چک لیست ارزیابی کیفی			
نامشخص <input type="checkbox"/>	خیر <input type="checkbox"/>	بله <input type="checkbox"/>	۶۳- آیا ابعاد و سختی ورق‌های اتصال مهاربند مناسب به نظر می‌رسد؟	
نامشخص <input type="checkbox"/>	خیر <input type="checkbox"/>	بله <input type="checkbox"/>	۶۴- طول جوش در اتصال مهارها به صفحات اتصال مناسب است؟	
موضوعیت ندارد <input type="checkbox"/>	نامشخص <input type="checkbox"/>	خیر <input type="checkbox"/>	بله <input type="checkbox"/>	۶۵- دو مهاربند در محل تقاطع، به درستی اجرا شده‌اند؟
	نامشخص <input type="checkbox"/>	خیر <input type="checkbox"/>	بله <input type="checkbox"/>	۶۶- آیا کمناش ظاهری در مهارها مشاهده می‌شود؟
۵- دیوارها				
آجر مجوف <input type="checkbox"/>	آجر فشاری <input type="checkbox"/>	بلوک سیمانی <input type="checkbox"/>	بلوک سفالی <input type="checkbox"/>	آجر سفالی <input type="checkbox"/>
نامشخص <input type="checkbox"/>	خاک و گل <input type="checkbox"/>	ماسه آهک <input type="checkbox"/>	ماسه سیمان <input type="checkbox"/>	۶۷- مصالح دیوارها از چه نوعی است؟
نامشخص <input type="checkbox"/>	(.....) نامناسب <input type="checkbox"/>		مناسب <input type="checkbox"/>	۶۸- ملات مصرفی دیوارها چیست؟
نامشخص <input type="checkbox"/>	(.....) نامناسب <input type="checkbox"/>		مناسب <input type="checkbox"/>	۶۹- کیفیت ملات مصرفی را چگونه ارزیابی می‌کنید؟
مصادق ندارد <input type="checkbox"/>	نامشخص <input type="checkbox"/>	خیر <input type="checkbox"/>	بله <input type="checkbox"/>	۷۰- کیفیت اجرای دیوارها را چگونه ارزیابی می‌کنید؟
نامشخص <input type="checkbox"/>	نامشخص <input type="checkbox"/>	خیر <input type="checkbox"/>	بله <input type="checkbox"/>	۷۱- آیا در محل درز انقطاع، تیغه‌ها و دیوارها قطع شده‌اند؟
نامشخص <input type="checkbox"/>	بدون خطر <input type="checkbox"/>	کم <input type="checkbox"/>	زیاد <input type="checkbox"/>	۷۲- خطر واژگونی دیوارها و مسدود شدن ورودی یا خروجی‌ها را چگونه ارزیابی می‌کنید؟
خیر <input type="checkbox"/>	سایر موارد (.....) <input type="checkbox"/>		بله <input type="checkbox"/>	۷۳- آیا ترک در دیوارها رویت می‌شود؟
	مصادق ندارد <input type="checkbox"/>	نامشخص <input type="checkbox"/>	خیر <input type="checkbox"/>	بله <input type="checkbox"/>
۷۴- آیا جان‌پناه‌ها به‌طور مناسب مهار شده‌اند؟				
۵-۱- میانقاب‌های مصالح بنایی				
خیر <input type="checkbox"/>	ترک عمودی ناشی از نشست- <input type="checkbox"/>		بله <input type="checkbox"/>	۷۵- آیا ترک‌های قطری مشاهده می‌شود؟
نامشخص <input type="checkbox"/>	خیر <input type="checkbox"/>	بله <input type="checkbox"/>	۷۶- آیا میانقاب‌ها به‌طور پیوسته تا روی فونداسیون ادامه دارند؟	
نامشخص <input type="checkbox"/>	خیر <input type="checkbox"/>	بله <input type="checkbox"/>	۷۷- آیا کیفیت اجرای ملات میانقاب‌ها مناسب به نظر می‌رسد؟	
	خیر <input type="checkbox"/>	بله <input type="checkbox"/>	۷۸- آیا اجرای میانقاب‌ها سبب ایجاد ستون کوتاه شده است؟	
۵-۲- دیوار غیرسازه‌ای				
نامشخص <input type="checkbox"/>	خیر <input type="checkbox"/>	بله <input type="checkbox"/>	۷۹- آیا دیوارهای غیرسازه‌ای داخلی دارای مهار کافی در خارج از صفحه خود هستند؟	
۸۰- دیوارهای غیرسازه‌ای مصالح بنایی که ارتفاعشان کم‌تر از ارتفاع طبقه است، با کلاف‌های افقی یا قائم به سازه متصل شده‌اند؟				
	نامشخص <input type="checkbox"/>	خیر <input type="checkbox"/>	بله <input type="checkbox"/>	۸۱- آیا طول آزاد تیغه‌ها یا دیوارهای غیرسازه‌ای واقع بین دو پشت‌بند یا کلاف قائم، کم‌تر از حداکثر مقدار مجاز است؟
نامشخص <input type="checkbox"/>	خیر <input type="checkbox"/>	۸۲- آیا ارتفاع تیغه‌ها یا دیوارهای غیرسازه‌ای، کم‌تر از حداکثر مقدار مجاز است؟		
نامشخص <input type="checkbox"/>	خیر <input type="checkbox"/>	بله <input type="checkbox"/>		
نامشخص <input type="checkbox"/>	خیر <input type="checkbox"/>	۸۳- ابعاد پشت‌بند دیوارها مناسب است؟		
نامشخص <input type="checkbox"/>	خیر <input type="checkbox"/>	بله <input type="checkbox"/>	۸۴- آیا اتصال کافی بین دیوارهای غیرسازه‌ای با دیوارهای سازه‌ای یا کلاف‌ها و ستون‌ها وجود دارد؟	
۶- اجزای غیر سازه‌ای				
۶-۱- قطعات الحاقی بیرونی				
خیر <input type="checkbox"/>	مهار مناسب به سازه- <input type="checkbox"/>		بله <input type="checkbox"/>	۸۵- آیا در خارج از ساختمان قطعات الحاقی وجود دارد؟
	خیر <input type="checkbox"/>	۸۶- آیا در صورت سقوط قطعات الحاقی، افراد صدمه می‌بینند؟		
خیر <input type="checkbox"/>	ناپایدار لرزه‌ای <input type="checkbox"/>		بله <input type="checkbox"/>	۸۷- آیا قطعات الحاقی خاص با جنبه فقط معماری در نمای ساختمان وجود دارد؟
مصادق ندارد <input type="checkbox"/>	خیر <input type="checkbox"/>	بله <input type="checkbox"/>	۸۸- نرده‌ها و سایر ملحقات موجود در نما به‌طور مناسب به سازه متصل شده‌اند؟	
وجود ندارد- لازم نیست <input type="checkbox"/>	وجود ندارد- لازم است <input type="checkbox"/>	۸۹- آیا پله‌ی فرار در ساختمان وجود دارد؟		
خیر <input type="checkbox"/>	مهار نامناسب- <input type="checkbox"/>		بله <input type="checkbox"/>	۹۰- آیا قطعات سنگین در لبه‌ی بام یا تراس‌ها و طره‌های بیرونی ساختمان وجود دارد؟
۶-۲- آویزها و قطعات درون ساختمان				
خیر <input type="checkbox"/>	مهار نامناسب <input type="checkbox"/>		بله <input type="checkbox"/>	۹۱- آویزهای سنگین در ساختمان وجود دارد؟
خیر <input type="checkbox"/>	بله <input type="checkbox"/>		۹۲- قطعاتی که به دیوارها متصل هستند، به خوبی مهار شده‌اند؟	
بدون خطر <input type="checkbox"/>	کم <input type="checkbox"/>	زیاد <input type="checkbox"/>	۹۳- خطر واژگونی و یا لغزش تجهیزات و آسیب به سازه و افراد را چگونه ارزیابی می‌کنید؟	

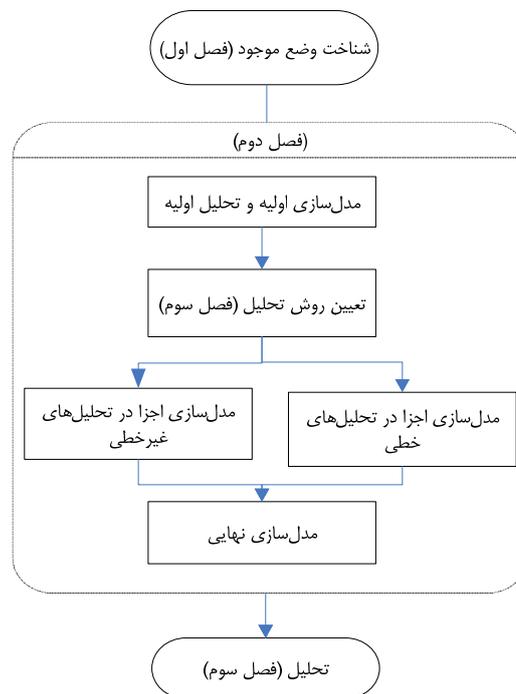
صفحه: ۴ از ۴	چک‌لیست ارزیابی کیفی
<p>۹۴- آیا قفسه‌ها، کمد‌ها و سایر لوازم و تجهیزات به‌طور مناسب به کف و دیوار و سازه مهار شده‌اند؟ <input type="checkbox"/> بله <input type="checkbox"/> خیر</p> <p>۳-۶- تاسیسات مکانیکی <input type="checkbox"/> وجود دارد <input type="checkbox"/> وجود ندارد</p>	
<p>۹۵- آیا فاصله‌ی مهار کانال‌ها مناسب است؟ <input type="checkbox"/> بله <input type="checkbox"/> خیر</p> <p>۹۶- آیا لوله‌ها در محل تکیه‌گاه‌ها دارای اتصالات مناسب هستند؟ <input type="checkbox"/> بله <input type="checkbox"/> خیر</p> <p>۹۷- نحوه‌ی مهار کانال‌های تاسیساتی مناسب است؟ <input type="checkbox"/> بله <input type="checkbox"/> خیر</p> <p>۹۸- لوله‌ها و کانال‌ها در محل عبور از دیوار و یا درز انقطاع، به‌طور صحیحی اجرا شده‌اند؟ <input type="checkbox"/> بله <input type="checkbox"/> خیر <input type="checkbox"/> مصداق ندارد</p>	
<p>۴-۶- شیشه‌ها <input type="checkbox"/> وجود دارد <input type="checkbox"/> وجود ندارد</p>	
<p>۹۹- آیا قاب شیشه‌ها در برابر زلزله از پایداری مناسبی برخوردار هستند؟ <input type="checkbox"/> بله <input type="checkbox"/> خیر</p> <p>۱۰۰- آیا نحوه‌ی قرارگیری شیشه‌ها در قاب به گونه‌ای است که تغییر شکل سازه باعث شکستن شیشه می‌شود؟ <input type="checkbox"/> بله <input type="checkbox"/> خیر</p> <p>۱۰۱- آیا خطر برخورد قطعات غیرسازه‌ای که در مجاورت سطوح شیشه‌خور قرار دارند، وجود دارد؟ <input type="checkbox"/> بله <input type="checkbox"/> خیر <input type="checkbox"/> نامشخص</p> <p>۱۰۲- در سازه‌های با نمای شیشه‌ای وسیع، شبکه‌ی قاب شیشه‌ها دارای جزییات و مقاومت لرزه‌ای مناسب است؟ <input type="checkbox"/> بله <input type="checkbox"/> خیر <input type="checkbox"/> نامشخص <input type="checkbox"/> مصداق ندارد</p>	
<p>۵-۶- نما <input type="checkbox"/> وجود دارد <input type="checkbox"/> وجود ندارد</p>	
<p>۱۰۳- آیا ترک و یا رگه‌های شکست در نما مشاهده می‌شود؟ <input type="checkbox"/> بله <input type="checkbox"/> خیر <input type="checkbox"/> نامشخص <input type="checkbox"/> مصداق ندارد</p> <p>۱۰۴- احتمال سقوط مصالح نما را چگونه ارزیابی می‌کنید؟ <input type="checkbox"/> زیاد <input type="checkbox"/> کم <input type="checkbox"/> بدون خطر <input type="checkbox"/> نامشخص</p> <p>۱۰۵- آیا در نماسازی با سنگ پلاک، سنگ‌ها به‌طور مناسب مهار شده‌اند؟ <input type="checkbox"/> بله <input type="checkbox"/> خیر <input type="checkbox"/> نامشخص <input type="checkbox"/> مصداق ندارد</p>	
<p>۶-۶- سقف کاذب <input type="checkbox"/> وجود دارد <input type="checkbox"/> وجود ندارد</p>	
<p>۱۰۶- آیا سقف کاذب دارای مهار مناسب به سقف سازه‌ای است؟ <input type="checkbox"/> بله <input type="checkbox"/> خیر</p> <p>۱۰۷- آیا سقف کاذب با مصالح سبک اجرا شده است؟ <input type="checkbox"/> بله <input type="checkbox"/> خیر</p> <p>۱۰۸- آیا فاصله‌ی مناسب بین سقف کاذب با دیوارها و ستون‌ها رعایت شده است؟ <input type="checkbox"/> بله <input type="checkbox"/> خیر</p> <p>۱۰۹- اجزای سقف کاذب در تمام جهات به‌طور مناسب، به شبکه‌ی سقف کاذب متصل شده‌اند؟ <input type="checkbox"/> بله <input type="checkbox"/> خیر</p>	
<p>۱۱۰- سیستم روشنایی به‌طرز مناسبی به سقف متصل شده است؟ <input type="checkbox"/> بله <input type="checkbox"/> خیر</p>	
<p>۷-۶- ملاحظات ایمنی</p>	
<p>۱۱۱- نحوه‌ی دسترسی به ساختمان به منظور امداد رسانی مناسب است؟ <input type="checkbox"/> بله <input type="checkbox"/> خیر</p> <p>۱۱۲- احتمال بروز آتش‌سوزی در هنگام وقوع زلزله را چگونه ارزیابی می‌کنید؟ <input type="checkbox"/> زیاد <input type="checkbox"/> کم <input type="checkbox"/> نامشخص</p> <p>۱۱۳- آیا اجزای اصلی سازه در مقابل آتش‌سوزی به‌طور مناسبی محافظت شده‌اند؟ <input type="checkbox"/> بله <input type="checkbox"/> خیر <input type="checkbox"/> نامشخص</p>	

فصل ۲

مدل سازی

۲-۱- مقدمه

مدل سازی ساختمان به منظور تحلیل نهایی سازه و برآورد پاسخها و تعیین واکنشها انجام می شود. یکی از عوامل موثر در روند مدل سازی سازه، نوع تحلیل در نظر گرفته شده برای آن است که در اغلب موارد مستلزم انجام تحلیل های اولیه است. در طی تحلیل های اولیه صحت فرضیات مدل سازی نیز کنترل می شود. نحوه ی مدل سازی صحیح و روند اعمال ضوابط لازم در مدل ساخته شده به همراه روند تحلیل های اولیه در این فصل توضیح داده می شود. شکل (۲-۱) جایگاه و مراحل این فصل در روند ارزیابی لرزه ای ساختمانها را تبیین می نماید.



شکل (۲-۱): مراحل مدل سازی

مطالب این فصل را می توان به دو بخش کلی تقسیم بندی کرد. در بخش اول ملاحظات کلی مدل سازی توضیح داده می شود و در بخش دوم ملزومات مدل سازی هر یک از اجزای سازه تشریح خواهد شد. ملاحظات کلی مدل سازی سازه برای تحلیل های خطی و غیر خطی به جز پاره ای نکات نظیر ملاحظات مربوط به مدل سازی دو بعدی تفاوت چندانی با هم ندارند. اما شیوه ی مدل سازی اجزا در تحلیل های خطی و غیر خطی متفاوت است که در بخش دوم این فصل به طور مشروح بیان می شود.

۲-۲- ملاحظات کلی مدل سازی سازه

هدف از بخش حاضر آشنایی با مراحل است که باید در مدل سازی کل سازه در نظر گرفته شود. در واقع در این قسمت طراح در مورد کلیات مدل تصمیم می گیرد و در قسمت بعدی مشخصات اجزای آن را تعیین می نماید.

۲-۲-۱- مدل‌سازی دوبعدی و سه‌بعدی برای تحلیل‌های خطی و غیر خطی

بر اساس دستورالعمل برای مدل‌سازی ساختمان‌ها در حالت تحلیل خطی باید همواره از مدل سه بعدی استفاده کرد، اما در تحلیل‌های غیر خطی در صورت برآورده شدن شرایط خاص می‌توان از مدل‌سازی دو بعدی نیز استفاده نمود. در مدل‌سازی سه‌بعدی، اعضای باربر در هر سه راستای متعامد سازه در مدل در نظر گرفته می‌شوند. علاوه بر این در چنین مدلی لازم خواهد بود که دیافراگم‌های افقی کف طبقات نیز به نحوی در مدل منظور شوند. نحوه‌ی مدل‌سازی دیافراگم‌ها در بند (۲-۲-۲) ذکر شده است. از مزایای مهم مدل‌سازی سه‌بعدی آن است که پیچش ناشی از خروج از مرکزیت نیروهای جانبی در آن به صورت خودکار لحاظ می‌شود. در مدل‌سازی دوبعدی، قاب‌های ساختمانی به‌طور مستقل مدل می‌شوند. مهم‌ترین عاملی که در تعیین شرایط دوبعدی یا سه‌بعدی بودن مدل موثر است، پیچش و نامنظمی در ساختمان است، که در بند (۲-۲-۴) تشریح می‌شود. شرایط استفاده از مدل‌سازی دوبعدی در شکل (۲-۶) به صورت مفصل توضیح داده شده است. همان‌طور که در این شکل مشهود است در صورت استفاده از مدل دو بعدی بایستی به نحو مناسبی اثرات پیچش ساختمان بر روی قاب جدا شده از سازه اعمال شود.

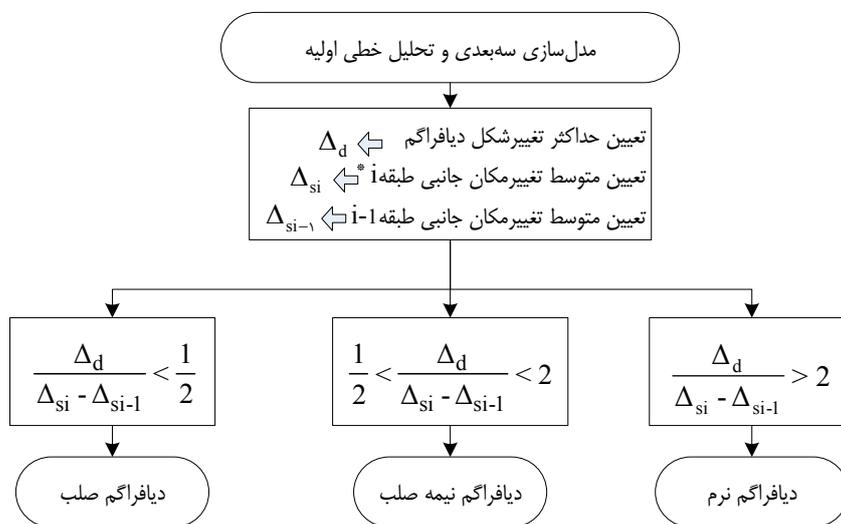
در حالت کلی شیوه‌ی مدل‌سازی اعضا برای تحلیل‌های خطی و غیرخطی مشابه یکدیگر است. در هنگام مدل‌سازی برای تحلیل‌های خطی تنها تعیین سختی اعضا ضرورت دارد، اما برای تعریف یک مدل در تحلیل‌های غیر خطی نیاز به رابطه‌ی نیرو-تغییر شکل عضو است که متضمن اطلاعات بسیار بیش‌تری است. جزییات بیش‌تر در این زمینه در بند (۲-۳) تشریح خواهد شد. با توجه به این‌که در شرایط فعلی و با وجود نرم افزارهای محاسباتی قوی امکان انجام تحلیل‌های خطی و غیر خطی برای مدل‌های سه‌بعدی فراهم است، توصیه می‌شود تنها در صورتی که بزرگ بودن حجم مدل و حجم اطلاعات ورودی و خروجی یک مدل سه‌بعدی در یک سازه‌ی خاص استفاده از مدل‌های دو بعدی را ناگزیر نماید، همواره یک مدل سه‌بعدی از سازه تهیه شود.

۲-۲-۲- دیافراگم‌ها

کف طبقات یا دیافراگم‌ها نیروی جانبی طبقات را بین اجزای قائم سیستم باربر جانبی توزیع می‌کند. فرضیات مدل‌سازی صحیح در مورد دیافراگم‌ها از یک سو منجر به توزیع صحیح نیروهای جانبی بین اجزای باربر قائم می‌شود و از سوی دیگر در برآورد صحیح نیروهای داخلی دیافراگم حایز اهمیت است. جامع‌ترین روش تحلیلی برای برآوردن دو نیاز مذکور، مدل‌سازی دیافراگم‌ها به صورت اجزای محدود همراه با بقیه‌ی اعضای سازه، شامل تیر، ستون و دیوار برشی در یک مدل سه‌بعدی کلی است. این کار منجر به تحلیل مستقیم دیافراگم‌ها به همراه بقیه‌ی سازه و تعیین واکنش‌های آن‌ها شده و مهندس طراح را از مدل‌سازی و تحلیل جداگانه‌ی دیافراگم‌ها بی‌نیاز می‌سازد. با توجه به سه‌بعدی و حجیم بودن مدل، این کار دقت و حساسیت بیش‌تری را طلب می‌کند. البته این روش در تحلیل‌های غیرخطی، با صرف زمان و هزینه‌ی بالا همراه بوده و در اغلب موارد عملی نیست. بنابراین در دیافراگم‌های متعارفی که فاقد بازشوهای بزرگ و نزدیک به هم بوده و دارای پلان نسبتاً منظمی هستند، مطلوب‌تر است که از روش‌های ساده‌شده برای مدل‌سازی دیافراگم‌ها استفاده شود.

برای اعمال روش‌های ساده‌شده در مدل‌سازی دیافراگم‌ها ابتدا باید برآورد مناسبی از سختی دیافراگم به عمل آید. دیافراگم‌ها از نظر میزان سختی درون صفحه خود به سه دسته تقسیم می‌شوند:

- ۱- دیافراگم صلب: اگر تحت بار جانبی، حداکثر تغییر شکل افقی دیافراگم کوچکتر از نصف متوسط تغییر مکان جانبی نسبی طبقه باشد، دیافراگم صلب محسوب می شود.
- ۲- دیافراگم نرم: اگر تحت بار جانبی حداکثر تغییر شکل افقی دیافراگم بزرگتر از دو برابر متوسط تغییر مکان جانبی نسبی طبقه باشد، دیافراگم نرم محسوب می شود.
- ۳- دیافراگم نیمه صلب: اگر دیافراگم نه صلب باشد و نه نرم، نیمه صلب محسوب می شود.
- روابط تشخیص انواع دیافراگمها در شکل (۲-۲) آمده است. شکل (۲-۳) به تعریف تغییر شکلها و تغییر مکانهای تعریف شده در این شکل به صورت شماتیک می پردازد.



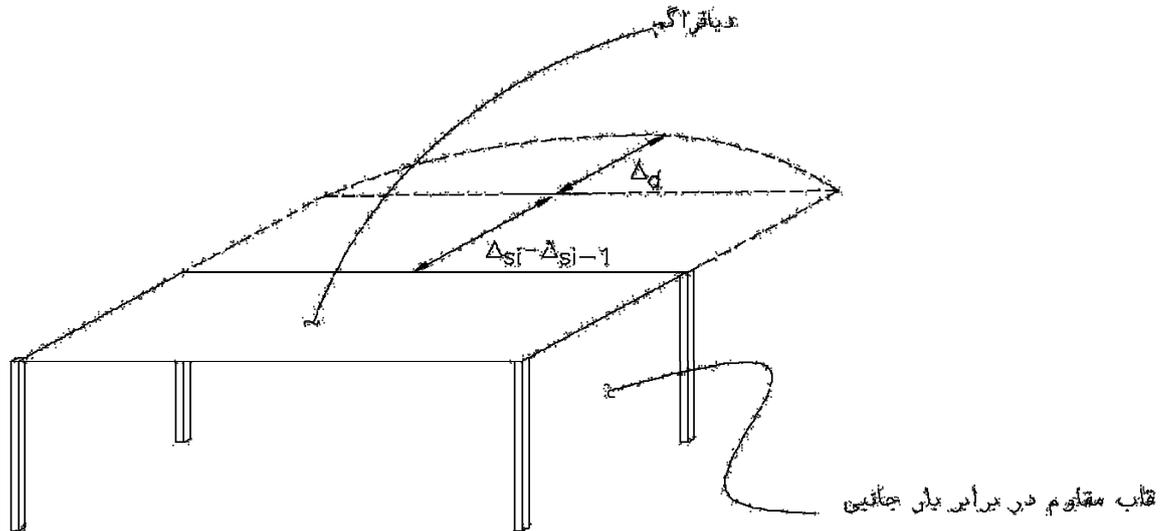
* طبقه I طبقه‌ای است که دیافراگم آن در حال بررسی است.

شکل (۲-۲): نحوه‌ی کنترل دیافراگمها

برای دسته‌بندی دیافراگمها، محاسبه‌ی تغییر شکلها باید بر مبنای بار معادل استاتیکی مطابق بند (۳-۴-۲) انجام شود. توزیع نیروی افقی بر روی بخش‌های مختلف یک دیافراگم باید متناسب با توزیع جرم دیافراگم باشد. در صورت جابجا شدن محور سیستم باربر جانبی از طبقه‌ای به طبقه‌ی دیگر (مانند جابجا شدن محور مهاربند از طبقه‌ای به طبقه‌ی دیگر) باید اثرات نیروهای افقی به‌وجود آمده در دیافراگم در تغییر شکل آن منظور شود.

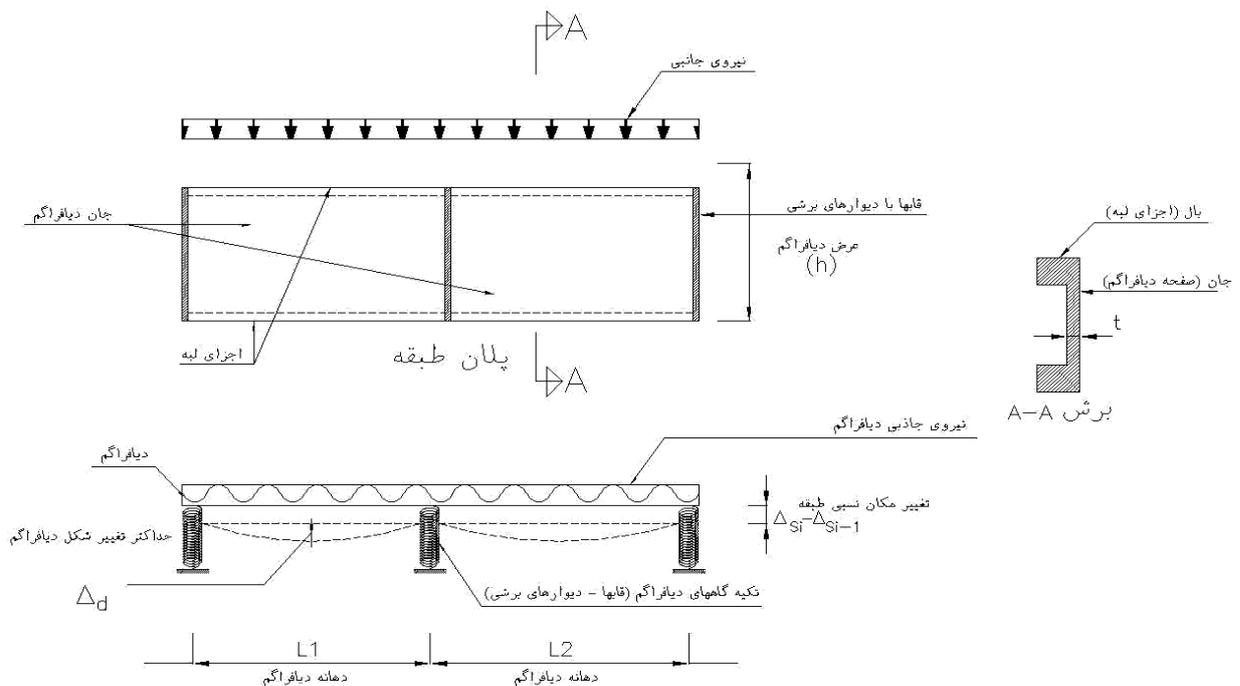
یک روش متداول برای به‌دست آوردن تغییر شکل دیافراگمها مدل سازی آنها به صورت تیر عمیق است. در این روش دیافراگم بر روی تکیه‌گاه‌هایی که همان اجزای قائم باربر جانبی (قابها و دیوارهای برشی) هستند، مدل می‌شود. نحوه‌ی انجام این مدل سازی در شکل (۲-۴) نمایش داده شده است. همان‌طور که در شکل دیده می‌شود، جان تیر عمیق همان صفحه‌ی افقی دیافراگم بوده و بال‌های آن اجزای لبه‌ی دیافراگم را شامل می‌شوند. لیکن باید توجه داشت به واسطه‌ی بزرگی نسبت عرض دیافراگمها به دهانه‌ی آنها معمولاً این اجزا به عنوان تیرهای عمیق محسوب شده و دیگر فرض مستوی ماندن مقاطع هنگام خمش در آنها صادق نیست. بنابراین در محاسبه‌ی تغییر شکل این تیرها باید علاوه بر اثر تغییر شکل‌های خمشی، اثرات تغییر شکل‌های برشی نیز منظور شود. این کار یا با المان‌بندی دیافراگم با عناصر ورق یا با استفاده از المان تیر برشی انجام می‌شود. سختی

تکیه‌گاه‌های این تیر همان سختی سیستم باربر جانبی نسبت به کف طبقه‌ی زیرین آن است که به روش‌های متداول قابل محاسبه است.



شکل (۳-۲): تغییر شکل‌ها و تغییر مکان‌های افقی در کنترل دیافراگم‌ها

در دیافراگم‌های صلب، توزیع نیرو بین اجزای مقاوم در برابر نیروهای افقی به نسبت سختی این اجزا انجام می‌شود. در این صورت، مطابق روش معمول در اغلب نرم‌افزارهای رایانه‌ای می‌توان برای تحلیل سازه، گره‌های واقع در یک سطح را با هم مرتبط نمود به طوری که عملاً تغییر مکان‌های جانبی طبقه در صورت نبودن پیچش در کلیه‌ی گره‌های آن سطح یکسان باشد و یا در صورت وجود پیچش این تغییر مکان‌ها با یکدیگر رابطه خطی داشته باشند.



شکل (۴-۲): مدل سازی دیافراگم به شکل تیر عمیق

۲-۲-۳- اعضای سازه‌ای اصلی و غیراصلی

در تمام ساختمان‌ها تقریباً همه‌ی اعضای سازه‌ای و غیرسازه‌ای بر روی سختی، جرم و میرایی ساختمان موثر هستند و در هنگام زلزله دچار تغییرشکل شده و نیروهایی را متحمل می‌شوند. اما تمام آن‌ها برای پایداری ساختمان در برابر زلزله ضروری نیستند. اعضای اصلی، اعضای سازه‌ای هستند که نقش قابل توجهی در حمل بارهای جانبی دارند و اعضای که وجود آن‌ها می‌تواند برای حمل بارهای جانبی ضروری نباشد، به عنوان اعضای غیراصلی تعریف می‌شوند. در مورد گروه اعضای غیراصلی که از یک‌سو در برابر بارهای جانبی بسیار ضعیف بوده و رساندن آن‌ها به وضعیت ایده‌آل بسیار مشکل است و از سوی دیگر در پایداری کلی ساختمان در برابر بارهای جانبی نقش چندانی ندارند، سخت‌گیری کم‌تری در بهسازی لرزه‌ای اعمال می‌شود. تعیین اعضای غیر اصلی در سازه بستگی به قضاوت مهندسی دارد، اما به‌طور کلی می‌توان دو روند اصلی را برای تعیین اعضای غیراصلی مدنظر قرار داد:

- ۱- اعضای را که به نظر می‌رسد در طراحی اولیه جزو سیستم باربر جانبی اصلی منظور نشده‌اند را می‌توان اعضای غیر اصلی فرض کرد. انتظار می‌رود که حذف چنین اعضای از سازه خللی در سیستم باربر جانبی ایجاد نکند. به عنوان مثال تیغه‌های داخلی یا پوشش دال یا لنگر خمشی پای ستونی که در طراحی مفصل در نظر گرفته شده است، مقداری سختی جانبی در سازه ایجاد می‌کنند اما در طراحی اولیه سازه معمولاً از مقاومت جانبی آن‌ها صرف نظر می‌شود.
- ۲- برخی از اعضا تحت بار جانبی تغییرشکل‌هایی را متحمل می‌شوند که بیش از ظرفیت آن‌ها است و بسیار زودتر از اعضای دیگر باربری جانبی خود را از دست می‌دهند. در چنین شرایطی طراح می‌تواند این اعضا را غیراصلی فرض کرده و به آن‌ها اجازه‌ی تغییر شکل هم‌ساز با سازه بدهد، مشروط بر آن‌که این تغییرشکل‌ها و خرابی احتمالی ناشی از آن منجر به کاهش باربری قائم و جانبی سایر اعضا نشود. به عنوان مثال تیر همبند در دیوارهای هم‌بسته می‌تواند به عنوان عضو غیراصلی محسوب شود در صورتی که پس از تغییرشکل‌های زیاد و خارج شدن از سیستم باربرجانبی، دیوارها همچنان باربری جانبی را تامین کنند.

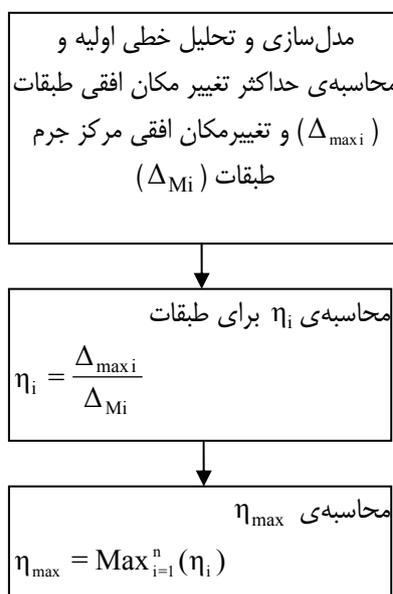
جدول (۲-۱): ضوابط مدل‌سازی اعضای اصلی و غیراصلی

نوع تحلیل	نحوه‌ی مدل‌سازی اعضای اصلی و غیر اصلی	ضوابط کنترل‌کننده
خطی	می‌توان اعضای غیر اصلی را از مدل سازه حذف نمود.	چنانچه جمع سختی جانبی اعضای غیراصلی از ۲۵٪ جمع سختی جانبی اعضای اصلی ساختمان تجاوز نماید، باید تعدادی از آن‌ها را جزء اعضای اصلی محسوب نمود تا آن‌جا که این نسبت کم‌تر از ۲۵٪ شود. چنانچه حذف برخی از اعضای غیراصلی از مدل سبب کاهش نیرو یا تغییرشکل‌ها در اعضای اصلی سازه شود، باید آن اعضا مجدداً به مدل اضافه شوند. دسته بندی اعضای سازه به اعضای اصلی و غیر اصلی نباید به گونه‌ای انجام شود که ساختمان نامنظم به ساختمان منظم تبدیل شود.
غیرخطی کامل	هر دو گروه اعضای اصلی و غیراصلی با مدل رفتاری کامل آن‌ها باید در مدل وارد شوند.	دسته‌بندی اعضای سازه به اعضای اصلی و غیراصلی نباید به گونه‌ای انجام شود که ساختمان نامنظم به ساختمان منظم تبدیل شود.
غیرخطی ساده‌شده	می‌توان فقط اعضای اصلی را مدل نمود و در مدل رفتاری آن‌ها از اثر کاهندگی صرف‌نظر نمود.	

در روش‌های تحلیل مختلف، انتخاب اعضای اصلی و غیر اصلی باید ضوابط مندرج در جدول (۱-۲) را برآورده سازد. منظم بودن ساختمان باید یک‌بار با در نظر گرفتن اعضای اصلی و یک‌بار بدون در نظر گرفتن آن‌ها کنترل شود. ساختمانی منظم است که در هر دو حالت شرایط منظمی را داشته باشد. ساختمان منظم باید شرایط مندرج در استاندارد ۲۸۰۰ ایران را برآورده سازد.

۲-۲-۴- پیچش

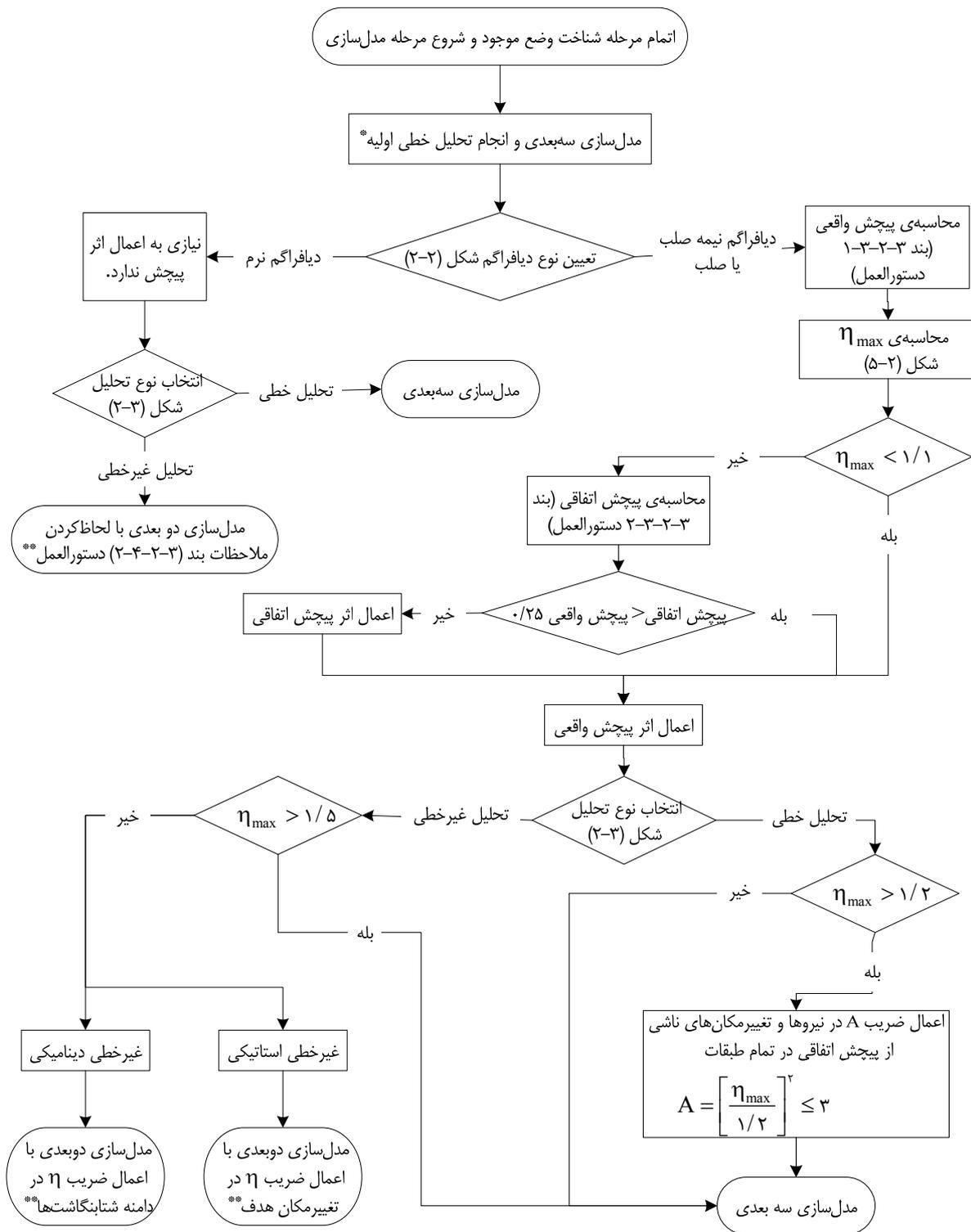
اگر ساختمان به صورت سه‌بعدی مدل شود اثر پیچش واقعی، ناشی از عدم تطابق نقطه‌ی اثر برآیند نیروهای جانبی طبقات بالاتر در هر طبقه و مرکز سختی همان طبقه به صورت خودکار در نظر گرفته می‌شود. علاوه بر این در پاره‌ای موارد لازم است پیچش موجود به علت احتمال وجود خروج از مرکزیت بیش‌تر ناشی از عواملی نظیر عدم قطعیت در محل مرکز جرم و مرکز سختی طبقه تشدید شود. این تشدید با اعمال اثر پیچش اتفاقی حاصل می‌شود. اثر وجود پیچش اتفاقی را در مدل باید با جابجا کردن مرکز جرم همه‌ی طبقات به سمت بحرانی‌تر، هر یک به اندازه ۵٪ بعد پلان در دو راستای متعام ملحوظ نمود. در صورت مدل‌سازی به صورت دوبعدی، لازم است به نحو مناسبی اثر پیچش در مدل‌سازی ملحوظ شود. لزوم و نحوه‌ی اعمال اثر پیچش در مدل‌سازی سازه برای انواع مختلف روش‌های تحلیل و مدل‌سازی در شکل (۲-۶) بیان شده است. چنان‌چه در این فرایند نیاز به محاسبه‌ی η_{max} باشد، از روند موجود در شکل (۲-۵) استفاده می‌شود.



شکل (۲-۵): نحوه‌ی محاسبه‌ی η_{max}

۲-۲-۵- اجزای غیرسازه‌ای

اجزای غیرسازه‌ای عموماً در مدل‌سازی سازه تأثیری ندارند. مدل‌سازی این اجزا معمولاً برای ارزیابی و کنترل خود این اجزا طبق ضوابط فصل نهم دستورالعمل انجام می‌شود. در صورتی که جمع سختی جانبی این اجزا بیش‌تر از ۱۰ درصد سختی جانبی کل هر طبقه باشد باید آن‌ها را در مدل‌سازی سازه در نظر گرفت.



* مطابق ضوابط دستورالعمل در تحلیل‌های خطی مدل سازی دوبعدی مجاز نیست، البته در دستورالعمل FEMA356 امکان مدل سازی دوبعدی با رعایت پاره‌ای ضوابط در تحلیل خطی نیز وجود دارد مدل سه بعدی اولیه می‌تواند به روش استاتیکی خطی یا دینامیکی خطی تحلیل شود.

** در تمامی شرایط و حالات انجام مدل سازی سه بعدی بلامانع است.

شکل (۲-۶): انتخاب روش مدل سازی و اعمال اثر پیش‌پیش

۲-۲-۶- اثر میانقاب‌ها

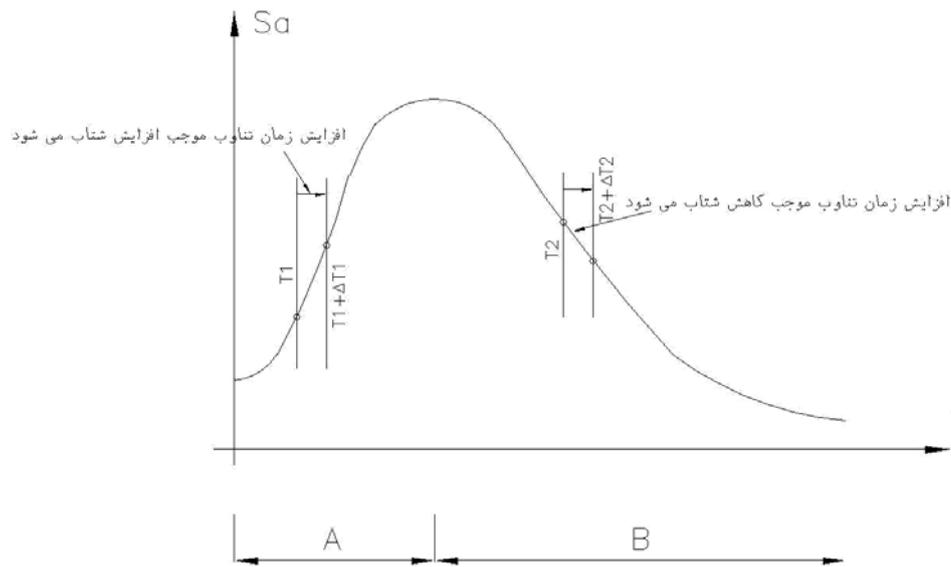
میانقاب‌ها در ساختمان‌های با سیستم باربر ثقلی فولادی یا بتنی، به عنوان پانلی تعریف می‌شود که به‌طور جزئی یا کامل، دهانه‌ای از یک قاب را پوشانده و توسط تیرها و ستون‌ها احاطه شده‌اند. میانقاب‌ها از دیدگاه عملکردی به دو دسته تقسیم می‌شوند:

- ۱- میانقاب‌های جداشده از قاب محیطی: در بالا و طرفین این میانقاب‌ها درزهایی بین میانقاب و قاب موجود است به‌طوری‌که وقوع حداکثر تغییر شکل‌های مورد انتظار قاب را به‌طور آزادانه امکان‌پذیر می‌سازد. میانقاب‌های جداشده در مدل‌سازی کلی سازه تاثیری ندارند و فقط بایستی برای پایداری در جهت عمود بر صفحه کنترل شوند.
- ۲- میانقاب‌های برشی: این میانقاب‌ها در هر چهار جهت با قاب محیطی خود در تماس هستند. در ساختمان‌های دارای میانقاب برشی، رفتار جانبی ساختمان با حالتی که میانقاب‌ها از قاب محیطی جدا هستند، متفاوت خواهد بود. این تفاوت در دیوارهای با ضخامت زیاد و دیوارهایی که ملات مقاوم در ساخت آن‌ها به‌کار رفته است بیش‌تر است. این دیوارها معمولاً ضخامتی برابر ۲۲ سانتی‌متر یا بیش‌تر داشته و از ملات سیمان ساخته شده‌اند. اثر میانقاب‌های برشی بایستی در مدل‌سازی ساختمان به‌طور کامل لحاظ شود.

۲-۲-۷- اندرکنش خاک و سازه

اعمال اثرات اندرکنش خاک و سازه اغلب موجب افزایش نسبت میرایی و زمان تناوب اصلی ساختمان می‌شود. افزایش میرایی باعث کاهش شتاب و تغییر مکان سازه می‌شود. اما اثر افزایش زمان تناوب بر روی شتاب سازه به موقعیت مربوط به زمان تناوب سازه بر روی طیف طراحی بستگی دارد. همان‌طور که در شکل (۲-۷) دیده می‌شود، در قسمت‌های ابتدایی طیف (ناحیه‌ی A)، افزایش زمان تناوب سبب افزایش شتاب طیفی و در قسمت‌های انتهایی طیف (ناحیه‌ی B)، افزایش زمان تناوب سبب کاهش شتاب طیفی می‌شود. علاوه بر این افزایش زمان تناوب معمولاً موجب افزایش تغییر مکان سازه می‌شود. به‌هرحال طبق ضوابط دستورالعمل هرگونه اثر افزایش زمان تناوب ساختمان به‌دلیل اندرکنش با خاک در تغییرات شتاب‌ها و تغییر مکان‌های سازه باید مورد بررسی قرار گیرد. برای مدل‌سازی اثر اندرکنش خاک و سازه دو روش پیشنهاد شده است.

- ۱- روش ساده‌شده: در روش تحلیلی استاتیکی خطی، مدل‌سازی سازه با تعریف زمان تناوب موثر و نسبت میرایی موثر از روش‌های موجود در آیین‌نامه‌های معتبر انجام می‌گیرد. در صورتی که اعمال اثرات اندرکنش خاک و سازه سبب کاهش نیروهای حاصل از تحلیل شود، باید دقت شود که میزان کاهش نیروها بیش‌تر از ۲۵ درصد نباشد.
- ۲- روش صریح: در هنگام استفاده از سه روش تحلیلی دیگر (تحلیل دینامیکی خطی، استاتیکی غیرخطی و دینامیکی غیرخطی) باید از روش مدل‌سازی صریح استفاده شود. در این روش، سختی مجزا برای هر پی مورد استفاده قرار می‌گیرد. به‌جای مدل‌سازی صریح میرایی، می‌توان از ضریب میرایی موثر برای مجموعه‌ی خاک و سازه مطابق روش ساده شده استفاده کرد. نسبت میرایی به‌کارگرفته‌شده برای هریک از پی‌ها نباید از نسبت میرایی ارتجاعی سازه تجاوز کند. در روش تحلیلی استاتیکی غیرخطی نسبت میرایی موثر سیستم سازه و پی بایستی برای محاسبه‌ی مقادیر طیفی به‌کار گرفته شود. در صورتی که در روش مدل‌سازی صریح برای تعیین نسبت میرایی موثر از طریقه‌ی ذکرشده در روش مدل‌سازی ساده‌شده استفاده شود، کاهش پاسخ سازه به‌میزانی بیش از ۲۵ درصد نسبت به پاسخ سازه بدون در نظر گرفتن اندرکنش مجاز نیست.



شکل (۷-۲): اثر افزایش زمان تناوب بر روی شتاب طیفی

۲-۲-۸- مدل سازی پی های ساختمان

روند کلی مدل سازی پی در شکل (۹-۲) نشان داده شده است.

۲-۲-۸-۱- پی های سطحی

الف- تعیین میزان سختی پی

قبل از ورود به جزییات در مدل سازی پی های سطحی باید صلب بودن یا انعطاف پذیری پی نسبت به خاک زیر آن بررسی شود.

الف-۱- پی های منفرد یا گسترده: این پی ها در صورت برقراری رابطه ی (۱-۲) می توانند صلب فرض شوند.

$$4K_{SV} \sum_{m=1}^5 \sum_{n=1}^5 \frac{\sin^2\left(\frac{m\pi}{2}\right) \sin^2\left(\frac{n\pi}{2}\right)}{\pi^4 D_f \left(\frac{m^2}{L^2} + \frac{n^2}{B^2}\right) + k_{sv}} < 0.03 \quad (۱-۲) \text{ الف}$$

$$D_f = \frac{E_f t^3}{12(1-\nu_f)^2} \quad (۱-۲) \text{ ب}$$

که در آن:

K_{SV} : ضریب عکس العمل قائم بستر است که از رابطه ی (۲-۲) قابل تعیین است.

$$K_{SV} = \frac{1.3G}{B(1-\nu)} \quad (۲-۲)$$

که در آن:

E_f : مدول ارتجاعی بتن پی؛

ν_f : ضریب پواسون بتن؛

t : ضخامت پی؛

B: عرض پی منفرد یا ابعاد بخشی از پی گسترده، سهمیه‌ی یک ستون؛

L: طول پی منفرد یا ابعاد بخشی از پی گسترده، سهمیه‌ی یک ستون؛

G: مدول برشی موثر خاک زیر پی؛

v: ضریب پواسون خاک زیر پی است.

مدول برشی موثر خاک زیر پی با توجه به حداکثر شتاب سطح زمین در سطح خطر مورد نظر از جدول (۲-۴) دستورالعمل تعیین می‌شود.

الف-۲- پی‌های نواری: این پی‌ها در صورت برقراری نامساوی (۳-۲) می‌توانند صلب فرض شوند.

$$\frac{EI}{l^4} > \frac{2}{3} K_{sv} B \quad (3-2)$$

که در آن:

EI: صلبیت خمشی پی؛

B: عرض پی نواری است.

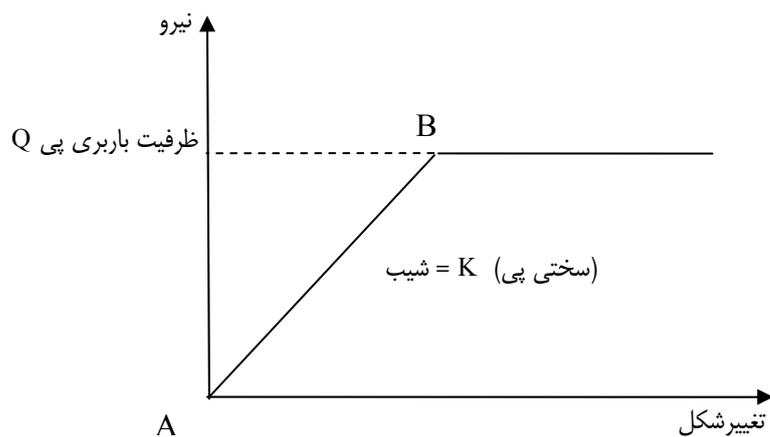
ب- مدل‌سازی پی‌های سطحی

پی‌های سطحی می‌توانند به دو روش مدل شوند:

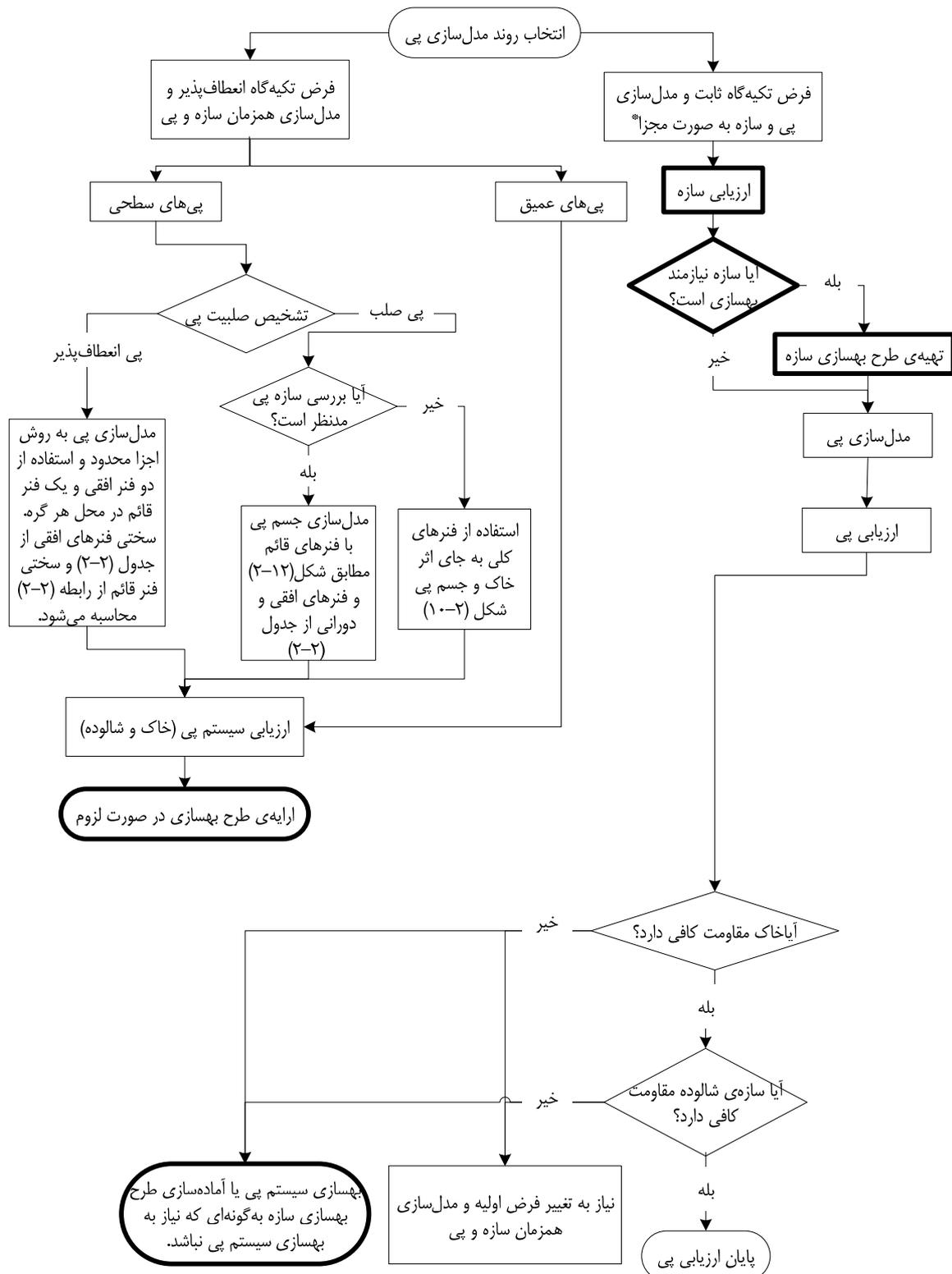
۱- مدل‌سازی با استفاده از فنرهای کلی؛

۲- مدل‌سازی به روش اجزای محدود و با استفاده از فنرهای وینکلر.

اگر پی صلب باشد استفاده از هر دو روش برای مدل‌سازی پی مجاز است، اما در پی‌های انعطاف‌پذیر تنها روش دوم قابل قبول است.



شکل (۲-۸): نمودار رفتاری پی

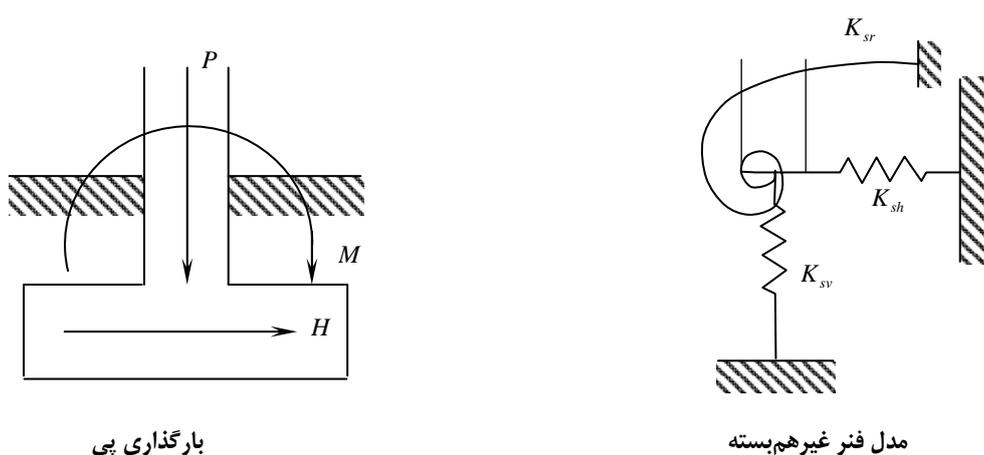


این قسمت‌ها مربوط به مرحله‌ی ارایه‌ی طرح بهسازی بوده و در مرحله‌ی ارزیابی انجام نمی‌شود.

* استفاده از فرض تکیه‌گاه ثابت در سطح عملکرد قابلیت استفاده‌ی بی‌وقفه مجاز نیست.

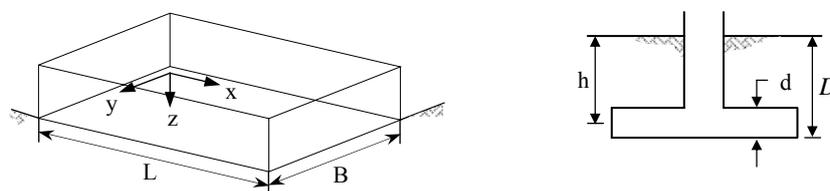
شکل (۲-۹): فرایند کنترل پی‌ها

مدل‌سازی رفتار الاستوپلاستیک پی مطابق شکل (۸-۲) صورت می‌گیرد. برای مدل‌سازی لازم است شیب خط AB (سختی پی) و ظرفیت باربری پی در نقطه‌ی B تعیین شود. پس از نقطه‌ی B منحنی رفتاری به صورت خط افقی فرض می‌شود. مدل‌سازی پی هماهنگ با بقیه‌ی سازه به صورت خطی یا غیرخطی خواهد بود. در مدل‌سازی خطی تنها دانستن شیب خط AB لازم است و طول این خط نامحدود خواهد بود. بنابراین در مدل‌سازی خطی تنها محاسبه‌ی سختی و در مدل‌سازی غیرخطی محاسبه‌ی سختی و ظرفیت باربری برای مدل‌سازی پی لازم است.



شکل (۱۰-۲): مدل‌نمودن پی با استفاده از فنرهای غیر هم‌بسته

ب-۱- مدل‌سازی با استفاده از فنرهای کلی: در صورتی که از فنرهای کلی مطابق شکل (۱۰-۲) برای مدل‌سازی پی استفاده شود، مقادیر سختی فنرها طبق جدول (۲-۲) با اعمال ضرایب اصلاح ارائه شده در این جدول محاسبه می‌شود. شکل (۱۱-۲) پارامترهای مورد استفاده در جدول مزبور را به‌طور شماتیک نشان می‌دهد. در صورتی که مدل‌سازی به صورت دو بعدی باشد، تنها از سه مولفه‌ی فنر شامل مولفه‌ی افقی، قائم و دورانی آن‌ها استفاده می‌شود. شیب خط AB در شکل (۸-۲) برای هر فنر، معادل با مقادیر داده شده در جدول (۲-۲) است. نحوه‌ی محاسبه‌ی ظرفیت باربری پی‌های سطحی نیز در جدول (۱۲-۴) ارائه شده است.



شکل (۱۱-۲): معرفی پارامترهای جدول (۲-۲)

ب-۲- مدل‌سازی به روش اجزای محدود و با استفاده از فنرهای وینکلر: در این روش می‌توان پی را بسته به مورد با استفاده از المان‌های پوسته یا تیر و خاک زیر آن را به صورت فنرهای متمرکز در گره‌های المان‌های پی مدل نمود. همان‌گونه که گفته شد اگر پی صلب نباشد پی را تنها به همین روش می‌توان مدل نمود. برای مدل‌سازی خاک زیر پی از فنرهای انتقالی افقی و قائم استفاده می‌شود. اثر سختی خمشی با توزیع فنرهای قائم در سطح پی خود به خود لحاظ می‌شود. این توزیع برای پی‌های انعطاف‌پذیر،

یکنواخت و برای پی‌های صلب به صورت استفاده از فنرهای سخت‌تر در دو انتها است. این موضوع در شکل (۲-۷) برای پی‌های صلب نشان داده شده است.

در پی‌های سطحی که نسبت به خاک زیرشان انعطاف‌پذیر هستند سختی فنر قائم خاک را می‌توان با استفاده از ضریب عکس‌العمل بستر محاسبه کرد. ضریب عکس‌العمل بستر از رابطه‌ی (۲-۴) محاسبه می‌شود. حاصل ضرب این ضریب در سطح سهمیه‌ی هر فنر، سختی آن فنر را به دست خواهد داد. نحوه‌ی محاسبه‌ی ظرفیت باربری پی در این روش مدل سازی در جدول (۴-۱۳) ارائه شده است.

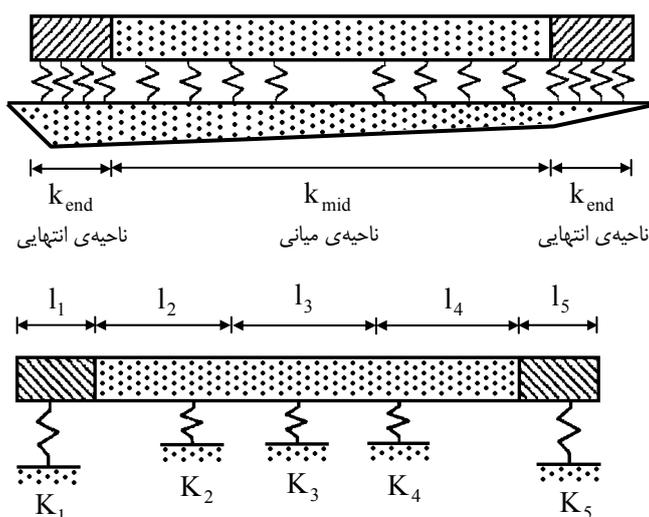
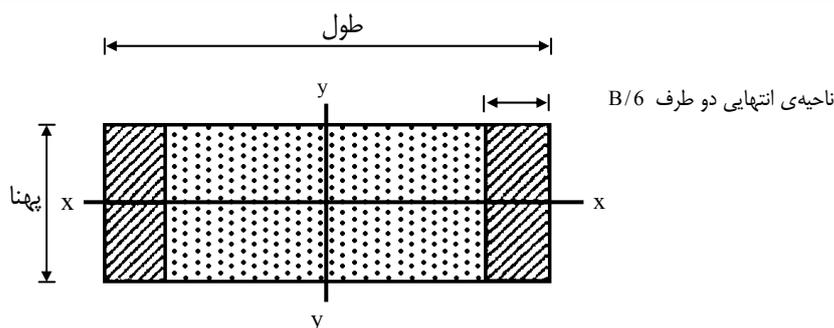
$$K_{sv} = \frac{1.3G}{B[1-\nu]} \quad (۴-۲)$$

جدول (۲-۲): ثابت‌های فنری کلی و ضرایب تصحیح عمق برای درجات آزادی مختلف

درجه آزادی	سختی پی واقع بر زمین	ضریب اصلاح عمق
انتقال در امتداد محور x	$K_{x,sur} = \frac{GB}{2-\nu} \left[3.4 \left(\frac{L}{B} \right)^{0.65} + 1.2 \right]$	$\beta_x = \left[1 + 0.21 \sqrt{\frac{D}{B}} \right] \left[1 + 1.6 \left(\frac{hd(B+L)}{BL^2} \right)^{0.74} \right]$
انتقال در امتداد محور y	$K_{y,sur} = \frac{GB}{2-\nu} \left[3.4 \left(\frac{L}{B} \right)^{0.65} + 0.4 \frac{L}{B} + 0.8 \right]$	$\beta_y = \beta_x$
انتقال در امتداد محور z	$K_{z,sur} = \frac{GB}{1-\nu} \left[1.55 \left(\frac{L}{B} \right)^{0.75} + 0.8 \right]$	$\beta_z = \left[1 + \frac{1}{21} \frac{D}{B} \left(2 + 2.6 \frac{B}{L} \right) \right] \left[1 + 0.32 \left(\frac{d(B+L)}{BL} \right)^{\frac{2}{3}} \right]$
دوران حول محور x	$K_{xx,sur} = \frac{GB^3}{1-\nu} \left[0.4 \left(\frac{L}{B} \right) + 0.1 \right]$	$\beta_{xx} = 1 + 2.5 \frac{d}{B} \left[1 + \frac{2d}{B} \left(\frac{d}{D} \right)^{-0.2} \sqrt{\frac{B}{L}} \right]$
دوران حول محور y	$K_{yy,sur} = \frac{GB^3}{1-\nu} \left[0.47 \left(\frac{L}{B} \right)^{2.4} + 0.034 \right]$	$\beta_{yy} = 1 + 1.4 \left(\frac{d}{L} \right)^{0.6} \left[1.5 + 3.7 \left(\frac{d}{L} \right)^{1.9} \left(\frac{d}{D} \right)^{-0.6} \right]$
دوران حول محور z	$K_{zz,sur} = GB^3 \left[0.53 \left(\frac{L}{B} \right)^{2.45} + 0.51 \right]$	$\beta_{zz} = 1 + 2.6 \left(1 + \frac{B}{L} \right) \left(\frac{d}{B} \right)^{0.9}$

۲-۲-۸-۲ پی‌های عمیق

در مدل سازی پی‌های عمیق شمع‌ی و چاهی همانند پی‌های سطحی دو پارامتر سختی و ظرفیت باربری در جهات قائم، جانبی و چرخشی لازم هستند. برای تعیین پارامترهای سختی از جدول (۲-۳) و برای محاسبه‌ی ظرفیت‌های باربری شمع از جدول (۴-۱۴) می‌توان استفاده نمود.



سختی بر واحد طول برای نواحی B/6 انتهایی

$$k_{end} = \frac{6.83G}{1-\nu}$$

$$k_{mid} = \frac{0.73G}{1-\nu} \quad \text{برای نواحی میانی}$$

$$k_i = l_i k$$

K سختی بر واحد طول ناحیه انتهایی
یا میانی است.

شکل (۲-۱۲): سختی فنرهای قائم برای بی‌های صلب سطحی یا مدفون

جدول (۲-۳): سختی گروه شمع

توضیحات	نحوه محاسبه	سختی
A: سطح مقطع هر شمع E: ضریب ارتجاعی مصالح شمع L: طول شمع N: تعداد شمع‌های گروه	$K_{pv} = \sum_{n=1}^N \frac{AE}{L}$	سختی محوری گروه شمع
K_{vn} : سختی محوری شمع شماره‌ی n S_n : فاصله‌ی شمع از محور دوران	$K_{pr} = \sum_{n=1}^N K_{vn} S_n^2$	سختی خمشی حول هر یک از محورهای سر شمع
K_{pp} : سختی ناشی از حالت مقاوم خاک در مجاورت سرشمع $\sum_{n=1}^N K_{hn}$: سختی جانبی شمع‌ها بر اساس روش‌های کلاسیک و یا راه‌حل‌های تحلیلی با استفاده از مدل‌های مورد قبول تیر-ستون برای شمع	$K_h = K_{pp} + \sum_{n=1}^N K_{hn}$	سختی جانبی

۲-۳- مدل‌سازی اجزا

در این بخش ضوابط و نحوه‌ی مدل‌سازی اجزایی نظیر تیر، ستون، اتصال، مهاربند و ... در روش‌های خطی و غیرخطی ارائه

می‌شود. مطالب ذکر شده بر اساس نوع تحلیل به دو بخش تقسیم شده‌اند.

در بخش مدل سازی برای تحلیل خطی پارامترهای سختی مانند سطح مقطع، لنگر اینرسی و ... تعیین می شوند. در برخی موارد برای تعیین سختی لازم است که از مشخصه های مقاومتی استفاده شود. برای محاسبه ی مشخصه های مقاومتی از مشخصات مصالح مطابق بند (۷-۱) استفاده می شود.

در صورتی که از تحلیل غیرخطی استفاده شود، لازم است اجزای سازه ای به صورت غیرخطی مدل شوند. برای این منظور باید منحنی تلاش - تغییر شکل اعضا تعیین شود. با توجه به نوع عضو، منحنی های رفتاری و محاسبه ی پارامترهای مربوط در این بخش ارایه شده است.

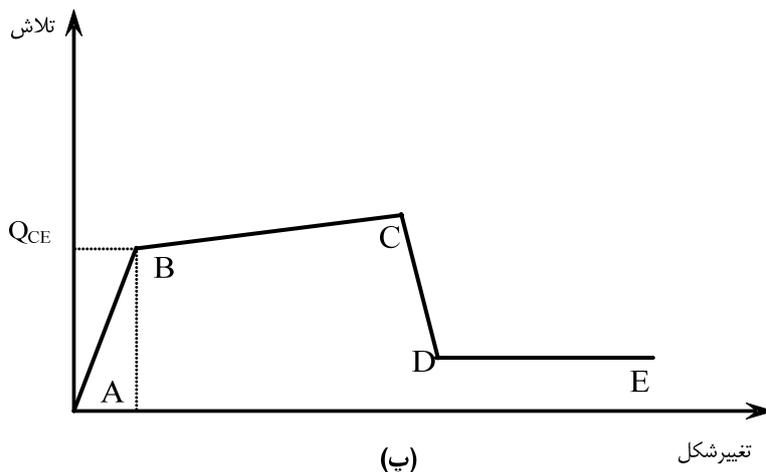
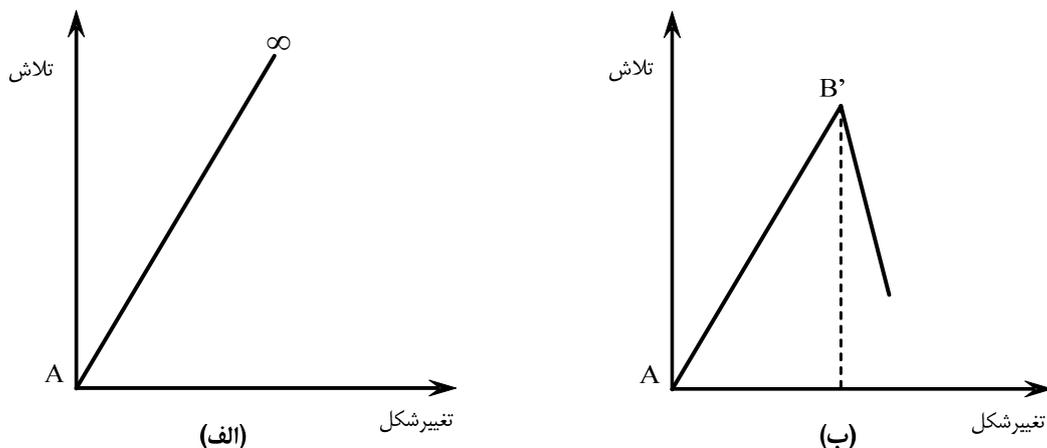
۲-۳-۱- رفتار تلاش - تغییر شکل اجزا

تغییر شکل اجزا در مراحل اولیه ی اعمال نیرو، رابطه ی خطی با نیروی اعمال شده دارد. با ادامه ی روند اعمال نیرو پس از رسیدن عضو به تغییر شکل نظیر حد تسلیم این رابطه غیرخطی می شود. برای تسهیل مدل سازی، منحنی تلاش - تغییر شکل اعضا با استفاده از خطوط شکسته تعریف می شود. در صورتی که از مدل سازی خطی برای عضو استفاده شود تنها از بخش اولیه ی نمودار تلاش - تغییر شکل با شیبی که به طور ثابت تا بی نهایت امتداد دارد استفاده می شود (شکل ۲-۱۳-الف). بدین ترتیب تنها پارامتر سختی در مدل سازی عضو به کار خواهد رفت. در صورتی که از مدل سازی غیرخطی برای عضو استفاده شود علاوه بر بخش اولیه ی منحنی باید به رفتار غیرارتجاعی عضو نیز توجه شود. در اجزای دارای رفتار شکل پذیر قسمت غیرارتجاعی بخش مهمی از منحنی رفتاری است، در حالی که در اعضای فاقد شکل پذیری طول قسمت غیرارتجاعی ناچیز است.

بر این اساس، از دیدگاه دستورالعمل بهسازی لرزه ای ساختمان های موجود، نشریه ی شماره ۳۶۰، تلاش های اجزای سازه ای به دو گروه «کنترل شونده توسط نیرو» و «کنترل شونده توسط تغییر شکل» تقسیم شده است. تلاش های کنترل شونده توسط نیرو فاقد رفتار شکل پذیر هستند، بنابراین رفتار عمدتاً خطی بوده و در پایان بخش خطی، گسیختگی رخ خواهد داد. در شکل (۲-۱۳-ب) رفتار این نوع اعضا به صورت شماتیک نشان داده شده است. در این اعضا تحت تلاش های مزبور، تغییر شکل به صورت خطی در عضو افزایش یافته تا به یک حد تغییر مکانی مانند نقطه ی B' برسد. در این نقطه عضو باربری خود را از دست داده و بدون این که رفتاری شکل پذیر داشته باشد، دچار گسیختگی می شود.

در تصویر (۲-۱۳-پ) رفتار عضو تحت تلاش های کنترل شونده توسط تغییر شکل نشان داده شده است. چنان که ملاحظه می شود در نمودار رفتاری این اجزا چهار منطقه ی متمایز به صورت رفتار خطی (خط AB)، رفتار شکل پذیر (خط BC)، منطقه ی زوال مقاومت (خط CD) و بخش مقاومت پس ماند (خط DE) موجود است. لازم به ذکر است که تغییر شکل در محدوده ی رفتار شکل پذیر به مراتب بیش تر از محدوده ی رفتار خطی است. در مدل سازی غیرخطی تلاش های کنترل شونده توسط تغییر شکل لازم است که مختصات نقاط B, C, D و E برای تعریف رفتار غیر خطی عضو تعیین شوند. برای تسهیل مدل سازی و تحلیل، دستورالعمل اجازه می دهد که مدل سازی غیرخطی کنترل شونده توسط تغییر شکل به صورت ساده شده نیز انجام گیرد. در این حالت طول پاره خط BC بی نهایت فرض می شود.

مشخصات مورد نیاز مصالح در مدل سازی مشتمل بر کرانه ی پایین مقاومت مصالح و مقاومت مورد انتظار مصالح است که به ترتیب در تعیین ظرفیت کرانه ی پایین اجزا یا Q_{CL} و ظرفیت مورد انتظار اجزا یا Q_{CE} استفاده می شوند. در جدول (۷-۱) نحوه ی تعیین مشخصات مصالح بر اساس سطح اطلاعات ذکر شده است.



شکل (۲-۱۳): دسته‌بندی رفتار خطی و غیرخطی اجزا: الف- رفتار خطی، ب- رفتار غیرخطی کنترل‌شونده توسط نیرو، پ- رفتار غیرخطی کنترل‌شونده توسط تغییر شکل

۲-۳-۲- مقاومت اجزا

این بند اختصاص به نحوه‌ی تعیین مقاومت اجزا، نقطه‌ی متناظر با B یا B'، دارد. البته همان‌گونه که در بند قبل اشاره شد، در مدل‌سازی اجزا به منظور تحلیل خطی تنها آگاهی از بخش اولیه‌ی نمودار تلاش- تغییر شکل و شیب اولیه‌ی خط کفایت می‌کند. بنابراین در مدل‌سازی به منظور تحلیل خطی نیازی به طی مراحل این بند نیست. البته در این حالت نیز برای ارزیابی اعضا که در بند (۳-۲-۴) تشریح می‌شود، اطلاع از مقاومت مقطع نقش تعیین‌کننده‌ای را خواهد داشت. ولی در مدل‌سازی به منظور تحلیل‌های غیرخطی و در تلاش‌های کنترل‌شونده توسط تغییر شکل آگاهی از مقاومت اجزا و مقدار صحیح نقطه‌ی B ضروری است. در جدول (۲-۴) محاسبه‌ی نیرو و تغییر مکان نظیر نقطه‌ی B در اعضای فولادی ارایه شده است. محاسبه‌ی مقاومت خمشی مورد انتظار در گره‌ها با توجه به بند (۳-۳-۴-۵) دستورالعمل بهسازی لرزه‌ای ساختمان‌های موجود تعیین می‌شود. ضوابط تکمیلی در محاسبه‌ی مقاومت تیرها و ستون‌ها نیز به ترتیب در بندهای (۲-۳-۲-۱) و (۲-۳-۲-۲) ارایه شده است.

۲-۳-۱- مقاومت تیرها

به طور خلاصه در تمامی تیرها به جز تیرهای قاب مهاربند واگرا و تیر پیوند در صورت وجود شرایط فشرده‌گی مقطع و کفایت مهار جانبی (ردیف‌های ۱۰-۱-۲ تا ۱۰-۱-۳ مبحث دهم مقررات ملی ساختمان) مقاومت خمشی از رابطه‌ی زیر محاسبه می‌شود.

$$M_{CE} = ZF_{ye} \quad (۵-۲)$$

در صورت عدم وجود شرایط مذکور نیز مقاومت خمشی تیر از رابطه‌ی زیر محاسبه می‌شود.

$$M_{CE} = \frac{5}{3} F_b S \quad (۶-۲)$$

که در آن:

Z و S به ترتیب اساس مقطع ارتجاعی و خمیری؛

F_b : تنش مجاز خمشی بر اساس مبحث دهم مقررات ملی ساختمان با جایگزینی F_{ye} به جای F_y است.

در صورتی که مقاومت برشی جان بدون سخت کننده حاکم بر مقاومت تیر شود، مقدار مقاومت مورد انتظار بر اساس حالت حدی تسلیم برشی جان از رابطه‌ی زیر محاسبه می‌شود.

$$V_{CE} = 1.5 \times F_v A_w \quad (۷-۲)$$

که در آن:

A_w : سطح مقطع اسمی جان تیر؛

F_v : تنش برشی مجاز بر اساس ماده‌ی (۱۰-۱-۲-۴) مبحث دهم مقررات ملی ساختمان ایران با جایگزینی F_{ye} به جای F_y است.

۲-۳-۲- مقاومت ستون‌ها

تفکیک تلاش‌های موجود در ستون‌ها به تلاش‌های کنترل‌شونده توسط نیرو و تغییرشکل در جدول (۲-۶) ارایه شده است.

کرانه‌ی پایین مقاومت فشاری ستون‌ها، که در این جدول به آن اشاره شده است، از رابطه‌ی ذیل قابل محاسبه است.

جدول (۲-۴): محاسبه نیرو و تغییر مکان نظیر نقطه‌ی B در اعضای فولادی

تغییر مکان	نیرو (Q_{CE})	عضو
$\theta_y = \frac{ZF_{ye}L_b}{6EI_b}$	$M_{CE} = ZF_{ye}$	تیر در قاب خمشی و قاب مهاربندی شده همگرا
$\theta_y = \frac{ZF_{ye}L_c}{6EI_c} \left(1 - \frac{P}{P_{ye}}\right)$	$M_{CE} = 1/18ZF_{ye} \left(1 - \frac{P}{P_{ye}}\right) \leq ZF_{ye}$	ستون در قاب خمشی و قاب مهاربندی شده واگرا
$\Delta_y = \frac{ZF_{ye}}{6EI_b}$	$V_{CE} = 0.55F_{ye}d_c t_p$	چشمه‌ی اتصال در قاب خمشی
0.005	M_{CE}	گره اتصال نیمه صلب غیرمدفون در بتن و اتصالات مدفون در بتن به شرط ملحوظ کردن اثر مختلط فولاد و بتن
0.003	M_{CE}	گره اتصال نیمه صلب مدفون در بتن بدون لحاظ کردن اثر مختلط
$\theta_y = \frac{V_{CE}}{K_e e}$	$V_{CE} = 0.55F_{ye}A_w$	تیر پیوند کنترل شونده در برش ($e \leq \frac{1.6M_{CE}}{V_{CE}}$)
$\theta_y = \frac{V_{CE}}{K_e e}$	$V_{CE} = 2 \frac{M_{CE}}{e}$	تیر پیوند کنترل شونده در خمش ($e > \frac{2.6M_{CE}}{V_{CE}}$)
$\Delta_c = \frac{P_{CE}}{EA_g}$	$P_{CE} = 1.7F_{as}A$	مهاربندهای تحت نیروی فشاری
$\Delta_T = \frac{T_{CE}}{EA_g}$	$T_{CE} = AF_{ye}$	مهاربندهای تحت نیروی کششی

d_c : ارتفاع مقطع ستون؛

e : طول تیر پیوند؛

E : ضریب ارتجاعی؛

F_{as} : تنش مجاز فشاری مهاربند مطابق پیوست دوم استاندارد ۲۸۰۰ ایران؛

F_{ye} : تنش حد تسلیم مورد انتظار برای مصالح؛

I : لنگر اینرسی؛

L_b : طول تیر؛

L_c : ارتفاع ستون؛

M_{CE} : مقاومت خمشی مورد انتظار؛

P : نیروی محوری عضو در تغییر مکان هدف در تحلیل استاتیکی غیرخطی، یا در مرحله‌ی آغاز محاسبات در تحلیل دینامیکی غیرخطی؛

P_{ye} : نیروی محوری حد تسلیم مورد انتظار در عضو $= A_g F_{ye}$ ؛

Q_{CE} : مقاومت تعمیم یافته‌ی مورد انتظار؛

t_p : کل ضخامت چشمه‌ی اتصال به انضمام ضخامت ورق مضاعف؛

θ_y : چرخش حد تسلیم؛

V_{CE} : مقاومت برشی مورد انتظار؛

Z : اساس مقطع خمیری؛

K_e : سختی ارتجاعی معادل تیر پیوند؛

P_{CE} و T_{CE} : به ترتیب مقاومت محوری کمانشی مورد انتظار و بار محوری کششی حد تسلیم؛

Δ_T و Δ_c : به ترتیب تغییرشکل بار محوری در بار کمانشی مورد انتظار و تغییرشکل بار محوری در بار نظیر تنش کششی حد تسلیم است.

$$Q_{CL} = P_{CL} = 1.7F_a A \quad (۸-۲)$$

که در آن:

F_a : تنش مجاز محوری فشاری بوده که با قرار دادن F_{yLB} کرانه‌ی پایین تنش حد تسلیم به جای F_y مطابق با مبحث ۱۰ مقررات ملی ساختمان ایران محاسبه می‌شود.

مقاومت مورد انتظار ستون‌های تحت کشش، Q_{CE} ، براساس رابطه‌ی زیر محاسبه می‌شود.

$$Q_{CE} = T_{CE} = AF_{yc} \quad (۹-۲)$$

۲-۳-۳- مدل سازی اجزا در تحلیل خطی

در مدل سازی اجزا به منظور تحلیل خطی سازه عموماً تعریف مشخصات مقطع و نحوه‌ی اتصال عضو به سایر اعضا کافی خواهد بود. در بخش حاضر چگونگی مدل سازی هر عضو و شرایط خاص مدل سازی آن بررسی می‌شود. در صورت وجود تکنیک‌های خاص در شبیه‌سازی اعضا این تکنیک‌ها در بخش مربوط ذکر می‌شود.

۲-۳-۳-۱- تیر و ستون

مشخصات مقطع شامل سطح مقطع، لنگر اینرسی، سطح مقطع برشی و طول عضو است. در برخی نرم‌افزارها می‌توان جزئیات دقیق پروفیل به کار رفته را معرفی نمود و سایر مشخصات مقطع به‌طور خودکار توسط نرم‌افزار محاسبه می‌شود.

۲-۳-۳-۲- مهاربند همگرا

پارامترهای مدل سازی مهاربند همگرا شامل سطح مقطع محوری و برشی، طول عضو و لنگر اینرسی است. معمولاً در نرم‌افزارها برای مدل سازی مهاربند همگرا، از المان‌های تیری که دو انتهای آن مفصل شده باشد، استفاده می‌شود. بنابراین در این حالت در مدل سازی تنها از سطح مقطع محوری المان استفاده شده و از لنگر اینرسی آن تنها در محاسبه‌ی لاغری عضو در هنگام کنترل معیارهای پذیرش استفاده خواهد شد. اگر مهاربند به‌صورت فقط کششی طراحی شده باشد، سختی آن در فشار باید صفر منظور شده یا از مدل حذف شود.

۲-۳-۳-۳- مهاربند واگرا

پارامترهای مدل سازی شامل سطح مقطع محوری و برشی، طول و لنگر اینرسی عضو است. معمولاً در نرم‌افزارها برای مدل سازی مهاربند واگرا از المان تیری که دو انتهای آن مفصل شده باشد، استفاده می‌شود. در این حال مانند مهاربند همگرا لنگر اینرسی المان تنها در محاسبه‌ی لاغری عضو در هنگام کنترل معیارهای پذیرش مقطع در برابر نیروهای وارد شده به کار می‌رود و در تحلیل عضو تأثیری ندارد.

۲-۳-۳-۴- تیر پیوند

پارامترهای مدل‌سازی تیر پیوند شامل سطح مقطع کلی، سطح مقطع برشی و لنگر اینرسی معادل است. محاسبه‌ی لنگر اینرسی معادل با طی مراحل زیر انجام می‌گیرد:

۱- محاسبه‌ی سختی برشی

$$K_s = \frac{GA_w}{e} \quad (۱۰-۲) \text{ الف}$$

$$A_w = (d_b - 2t_f)t_w \quad (۱۰-۲) \text{ ب}$$

که در آن:

G: مدول برشی؛

t_w: ضخامت جان تیر؛

t_f: ضخامت بال تیر؛

d_b: ارتفاع مقطع تیر؛

e: طول تیر پیوند است.

۲- محاسبه‌ی سختی خمشی

$$K_b = \frac{12EI_b}{e^3} \quad (۱۱-۲)$$

که در آن:

E: مدول الاستیسیته؛

I_b: ممان اینرسی تیر است.

۳- محاسبه‌ی سختی ارتجاعی معادل تیر پیوند

$$K_e = \frac{K_s K_b}{K_s + K_b} \quad (۱۲-۲)$$

۴- محاسبه‌ی لنگر اینرسی معادل تیر پیوند

$$I_e = \frac{e^3}{12E} K_e \quad (۱۳-۲)$$

تیر پیوند مشابه تیر خمشی (بند ۲-۳-۳-۱) اما با لنگر اینرسی معادل مدل می‌شود.

۲-۳-۳-۵- چشمه‌ی اتصال

شکل (۱۴-۲) موقعیت چشمه‌ی اتصال را در اتصال تیر به ستون نشان می‌دهد. نحوه‌ی مدل‌سازی چشمه‌ی اتصال در شکل (۲-۱۵)

(۱۵) تشریح شده است.

۲-۳-۳-۶- گره اتصال

به طور کلی هر نوع اتصال فولادی که در قاب‌های اسکلت فلزی به کار می‌رود، هیچ‌گاه نمی‌تواند کاملاً صلب یا کاملاً مفصلی باشد. به عبارت دیگر اتصالات فولادی به طور ذاتی نیمه‌صلب عمل می‌کنند.

اما برای سهولت مدل‌سازی و تحلیل، اتصالات نیمه‌صلبی که در ناحیه‌ی مرزی بالای صلبیت قرار دارند، اتصالات صلب و اتصالات نیمه‌صلبی که در ناحیه‌ی مرزی پایین صلبیت قرار دارند اتصالات مفصلی فرض می‌شوند. بدین ترتیب می‌توان گفت سه نوع گره‌ی اتصال صلب، نیمه‌صلب و مفصلی در قاب‌های فلزی وجود دارند.

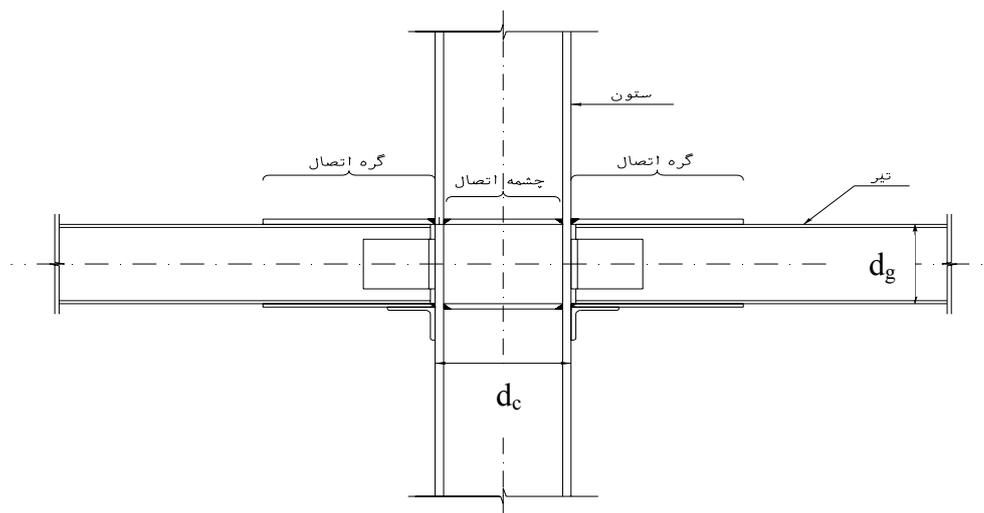
طبق ضوابط دستورالعمل اتصال صلب باید تمامی شرایط سه‌گانه‌ی زیر را دارا باشد.

۱- مقاومت اتصال حداقل برابر مقاومت خمشی ضعیف‌ترین دو عضو متصل‌شونده (تیر یا ستون) باشد.

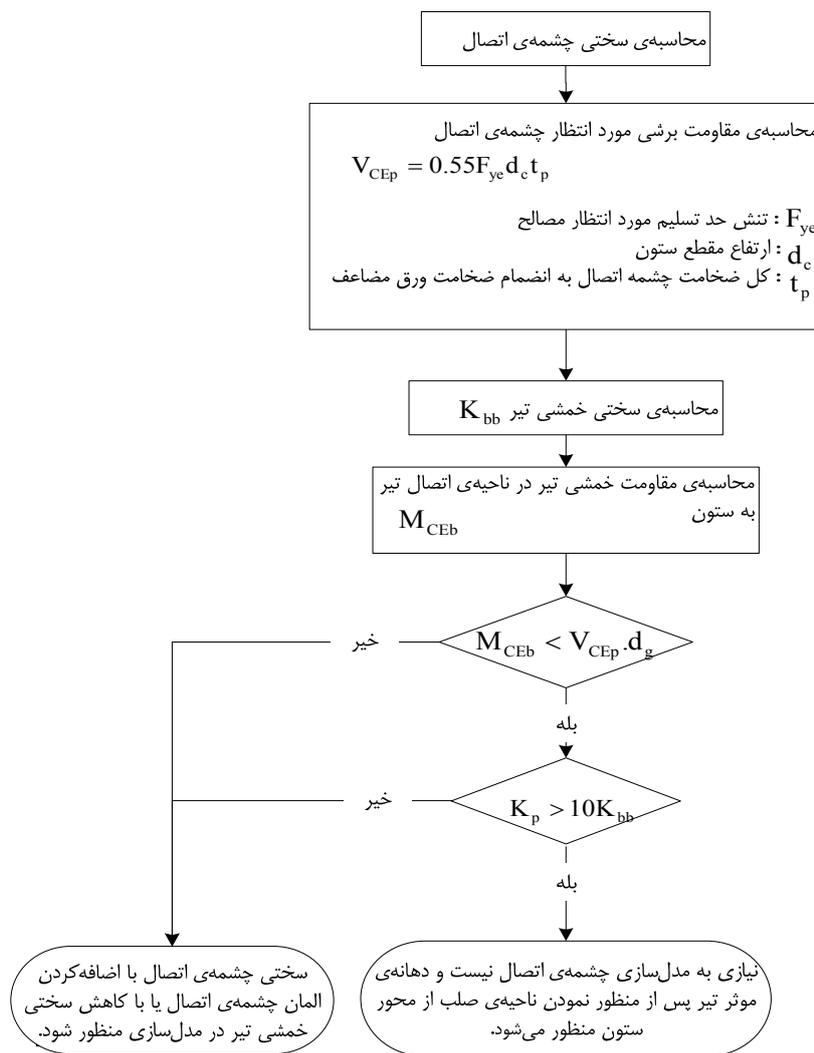
۲- مقاومت و سختی چشمه‌ی اتصال از ضوابط ارائه شده در پیوست استاندارد ۲۸۰۰ پیروی نماید.

۳- تغییرشکل اتصال (بدون احتساب تغییرشکل چشمه‌ی اتصال) در کل تغییرمکان جانبی قاب بیش‌تر از ۱۰٪ دخالت ننماید.

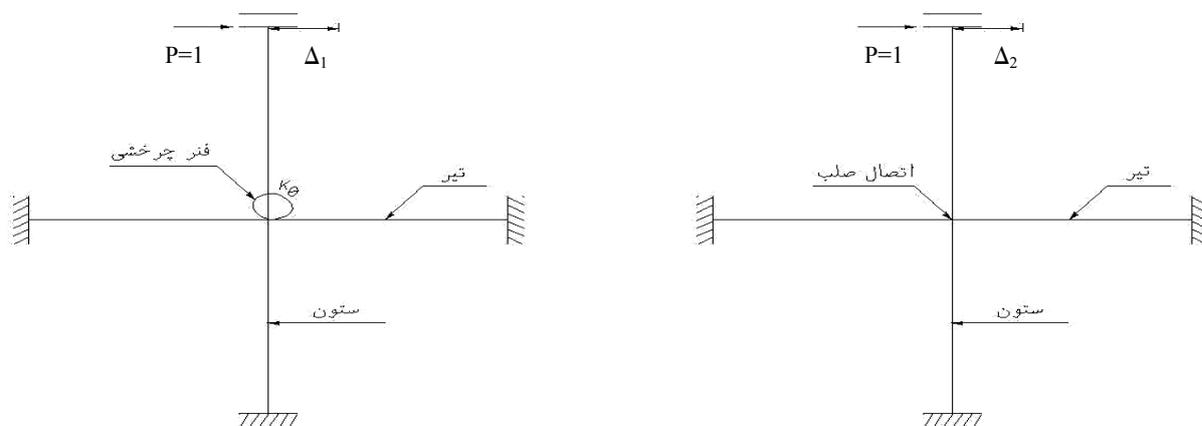
کنترل شرط‌های اول و دوم با معلوم بودن مشخصات اتصال و اعضای متصل به راحتی امکان‌پذیر است. اما کنترل شرط سوم با مدل‌سازی بخشی از قاب در اطراف اتصال مطابق شکل (۲-۱۶) میسر می‌شود. در این حالت انتهای دور تیرهای متصل به گره و انتهای دور ستون پایینی گیردار فرض شده و برای انتهای دور ستون بالایی شرایط گیردار غلتکی فرض می‌شود. سپس با اعمال بار واحد افقی در انتهای دور ستون بالایی، تغییرمکان جانبی محل اعمال بار یک‌بار بدون مدل‌سازی اتصال مورد مطالعه (در نظر گرفتن اتصال صلب) و یک‌بار با مدل‌سازی آن (تعریف یک فنر چرخشی) محاسبه و مقایسه می‌شود و شرط سوم کنترل می‌شود. ثابت فنر چرخشی در این مدل‌سازی از روابط مربوط به اتصال نیمه‌صلب که در ادامه ذکر می‌شود، قابل محاسبه است.



شکل (۲-۱۶): چشمه و گره اتصال در سازه‌های فولادی



شکل (۲-۱۵): روند مدل‌سازی چشمه‌ی اتصال

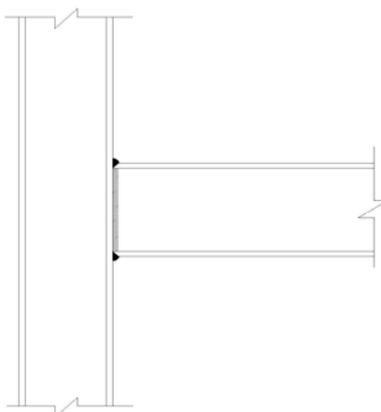


شکل (۲-۱۶): کنترل شرط تغییر شکل اتصال در اتصالات صلب

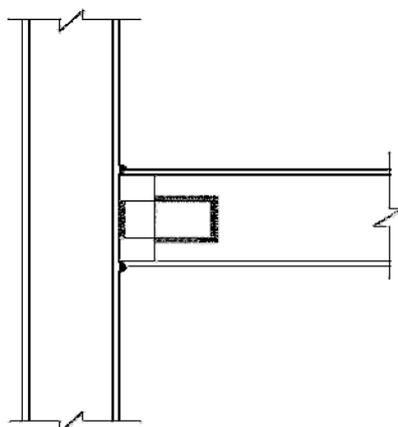
انواع مختلف اتصالات صلب در جدول (۵-۲) و در شکل های (۱۷-۲) تا (۲۰-۲) ارایه شده است.

جدول (۵-۲): انواع مختلف اتصالات صلب

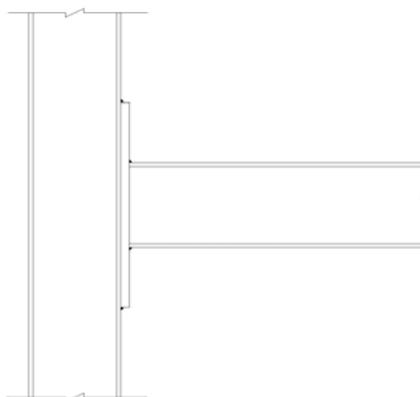
نحوه کنترل صلبیت	شماره ی شکل	تعریف اتصال
بدون هیچ گونه کنترلی صلب محسوب می شوند.	شکل (۱۷-۲)	اتصال با جوش نفوذی کامل بین بال های تیر و ستون به همراه اتصال برشی پیچی یا جوشی بین جان تیر و بال ستون (اتصال مستقیم)
	شکل (۱۸-۲)	اتصال با بال جدا شده از جان که در آن جان تیر قبل از رسیدن به اتصال بریده شده و بال ها با جوش نفوذی به بال ستون متصل و جان نیز با ورق به بال ستون متصل می شود.
اگر اتصال بیش از حد ضعیف یا انعطاف پذیر نباشد، صلب محسوب می شود.	شکل (۲۰-۲)	اتصال با استفاده از ورق های بالا و پایین اتصال روی بال های تیر (اتصال با ورق های اتصال بال)
	شکل (۱۹-۲)	اتصال با ورق انتهایی
در صورت برآوردن شرایط سه گانه صلب محسوب می شود.	-	سایر اتصالات



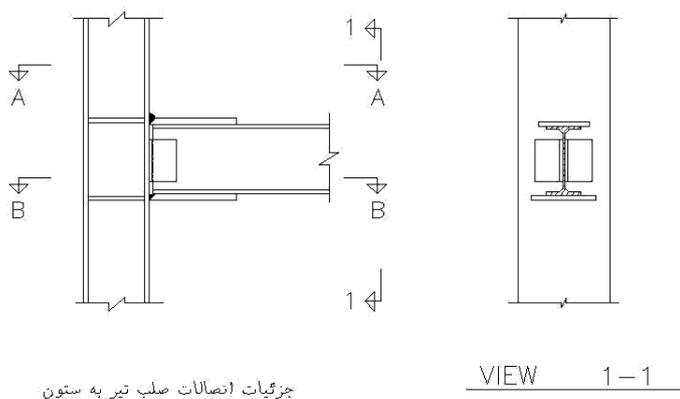
شکل (۱۷-۲): اتصال صلب مستقیم



شکل (۱۸-۲): اتصال با بال جدا شده از جان

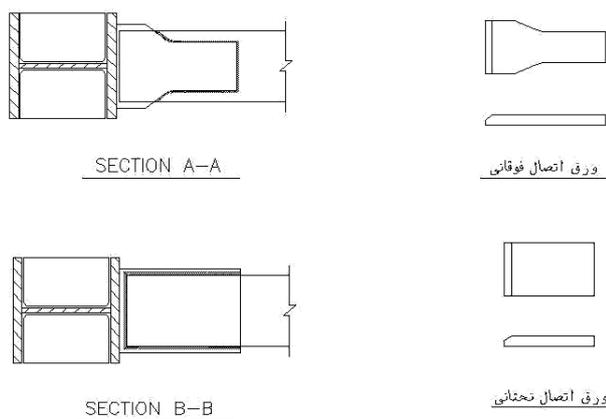


شکل (۱۹-۲): اتصال با ورق انتهایی



جزئیات اتصالات صلب تیر به ستون

VIEW 1-1



شکل (۲۰-۲): جزئیات اتصال با ورق اتصال بال

در صورتی که اتصالی شرایط اتصال صلب را برآورده نکند در دسته‌ی اتصالات نیمه‌صلب قرار می‌گیرد. برای مدل‌سازی اتصال نیمه‌صلب می‌توان یکی از دو روش زیر را به کار برد:

۱- استفاده از فنر با سختی چرخشی معادل (روش دقیق)؛

۲- استفاده از تیر با سختی کاهش یافته (روش تقریبی).

در روش اول، ابتدا باید منحنی $M - \theta$ اتصال با آزمایش یا یک تحلیل اجزای محدود به دست آید. سپس باید سختی چرخشی معادل از رابطه‌ی زیر محاسبه شود:

$$K_{\theta} = \frac{M_{CE}}{\theta_C} \quad (۱۴-۲)$$

که در آن:

K_{θ} : سختی چرخشی معادل اتصال؛

M_{CE} : لنگر مقاوم مورد انتظار اتصال است؛

θ_C نیز زاویه‌ی چرخش حدی اتصال است.

مقدار θ_C برای اتصالات نیمه صلب لخت و اتصالات نیمه صلب محصور در مصالح بنایی بدون لحاظ کردن اثرات مختلط و نیز در مورد اتصالات محصور در بتن با لحاظ کردن اثرات مختلط فولاد و بتن برابر $0/005$ و برای سایر حالات برابر $0/003$ فرض می‌شود. اثر مختلط فولاد و بتن سبب افزایش M_{CE} خواهد بود.

با تعیین K_{θ} ، گره‌ی اتصال با یک فنر چرخشی جایگزین شده و طول تیر برابر فاصله‌ی بین وجوه دو ستون طرفین در نظر گرفته می‌شود.

در روش دوم به عنوان یک روش تقریبی به جای مدل سازی اتصالات نیمه صلب، می‌توان قاب را به صورت صلب منظور کرد، اما باید سختی تیرها را با استفاده از رابطه‌ی زیر اصلاح کرد.

$$EI_b \text{ (اصلاح شده)} = \frac{1}{\frac{6h}{L_b^2 K_{\theta}} + \frac{1}{EI_b}} \quad (۱۵-۲)$$

که در آن:

h : ارتفاع متوسط ستون‌های بالا و پایین اتصال؛

L_b طول دهانه‌ی تیر از مرکز تا مرکز است.

۲-۳-۳-۷- دیوار برشی فولادی

دیوارهای برشی فولادی به دو صورت سخت شده و سخت نشده به کار می‌روند. در نوع سخت شده از کمانش قبل از جاری شدن جلوگیری می‌شود، در حالی که در نوع دیگر کمانش به سرعت روی می‌دهد، به طوری که می‌توان از ظرفیت دیوار قبل از کمانش صرف نظر نمود. جزئیات مدل سازی این دو نوع دیوار در ادامه ذکر می‌شود.

الف- دیوار برشی سخت شده

برای مدل سازی دیوار در این حالت می‌توان از المان‌های پوسته همراه با المان‌های تیرها و ستون‌ها به عنوان عناصر لبه‌ای استفاده کرد. در این صورت معرفی ضخامت، مدول ارتجاعی و ضریب پواسون عناصر دیوار لازم خواهد بود. روش دیگر استفاده از

المان‌های میله‌ای در دو جهت قطری کششی و فشاری با مشخصات مشابه است. در بند ب مشخصات المان‌های میله‌ای کششی ذکر شده است.

ب- دیوار برشی سخت‌نشده

در این نوع دیوار از سختی قبل از کماتش صرف‌نظر می‌شود. اثر میدان کشش ایجاد شده در ورق پس از کماتش به صورت یک‌سری نوارهای کششی مشابه شکل (۲-۲۱) به زاویه α با امتداد قائم مدل می‌شود. زاویه α از رابطه‌ی زیر به دست می‌آید:

$$\tan^4 \alpha = \frac{\frac{2}{t_w L} + \frac{1}{A_c}}{\frac{2}{t_w L} + \frac{2h}{A_b L} + \frac{h^4}{180I_c L^2}} \quad (۱۶-۲)$$

که در آن:

L: طول پانل دیوار برشی؛

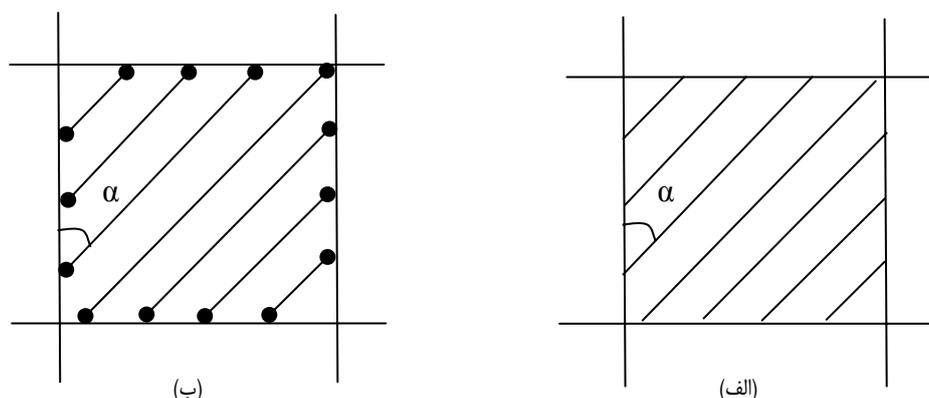
H: ارتفاع پانل دیوار برشی؛

t_w : ضخامت پانل دیوار برشی؛

A_b : سطح مقطع تیر؛

A_c : سطح مقطع ستون؛

I_c : لنگر اینرسی ستون است.

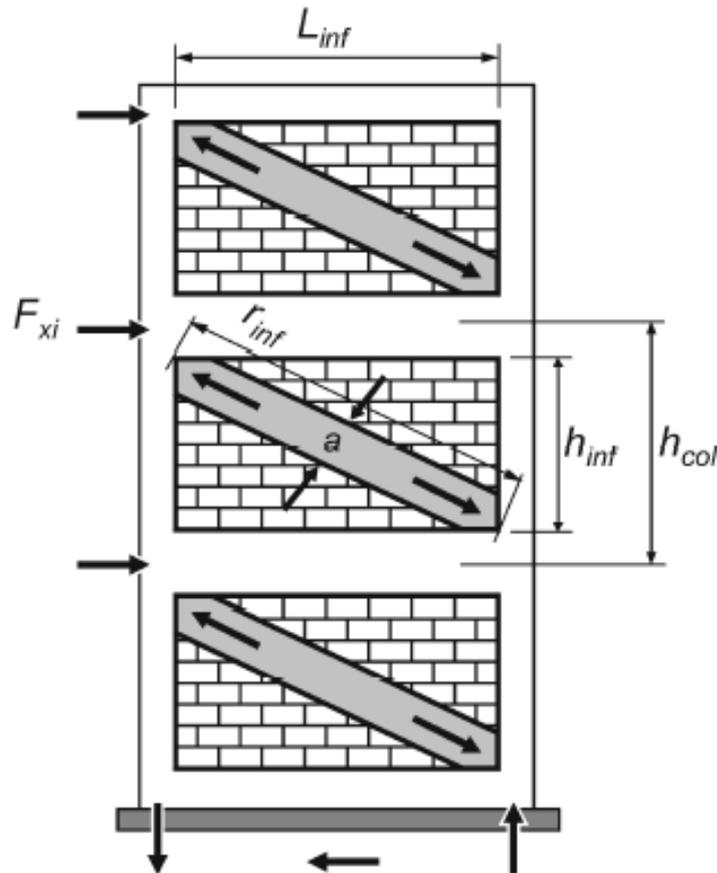


شکل (۲-۲۱): نحوه‌ی مدل‌سازی دیوار برشی فولادی با نوارهای معادل: الف) نوارهای کششی، ب) المان‌های میله‌ای کششی

حداقل تعداد نوارها برابر تعداد طبقات و عرض آن‌ها یکسان انتخاب می‌شود. همان‌طور که در شکل (۲-۲۱) مشاهده می‌شود، به‌جای هر نوار می‌توان از المان‌های میله‌ای با سطح مقطع مساوی با نوار و به صورت دو سر مفصل استفاده کرد. در صورتی که نرم‌افزار قابلیت مدل‌سازی نوارهای فقط کششی را داشته باشد، می‌توان نوارها را در امتداد هر دو قطر مدل کرد، و در این صورت امکان انجام تحلیل‌های تاریخچه‌ی زمانی نیز وجود خواهد داشت. در غیر این صورت نوارها باید با توجه به جهت بارگذاری جانبی طوری به کار روند، که فقط نیروهای کششی در آن‌ها ایجاد شود. در هر دو حالت تیرها و ستون‌های اطراف دیوار برشی فولادی نیز باید هماهنگ با گره‌های نوارها یا میله‌های کششی المان‌بندی شوند.

۲-۳-۳-۸- میانقاب مصالح بنایی

همان طور که در بند (۲-۲-۶) ذکر شد، در صورتی که میانقاب در هر چهار جهت به طور کامل با قاب محیطی خود در تماس باشد، باید در مدل سازی سازه لحاظ شود. برای مدل سازی میانقاب از دستک های فشاری معادل مطابق شکل (۲-۲۲) استفاده می شود.



شکل (۲-۲۲): دستک معادل فشاری برای مدل سازی میانقاب بنایی

عرض دستک از رابطه ی زیر محاسبه می شود:

$$a = 0.254 [\lambda_1 h_{col}]^{0.4} r_{inf} \quad (۲-۱۷-الف)$$

$$\lambda_1 = \left[\frac{10 E_{me} t_{inf} \sin 2\theta}{E_{fe} I_{col} h_{inf}} \right]^{0.25} \quad (۲-۱۷-ب)$$

که در آن:

a : عرض دستک فشاری برحسب cm؛

h_{col} : ارتفاع مرکز تا مرکز ستون برحسب cm؛

h_{inf} : ارتفاع پانل میانقاب برحسب cm؛

E_{fe} : ضریب ارتجاعی مورد انتظار مصالح قاب برحسب kg/cm^2 ؛

E_{me} : ضریب ارتجاعی مورد انتظار مصالح میانقاب برحسب kg/cm^2 ؛

I_{col} : لنگر اینرسی ستون برحسب cm^4 ؛

F_{inf} : طول قطری پانل میانقاب برحسب cm ؛

t_{inf} : ضخامت پانل میانقاب و دستک فشاری معادل برحسب cm ؛

θ : زاویه‌ای که تانژانت آن برابر ضریب تناسب پانل (نسبت ارتفاع به طول) است؛

λ_1 : ضریبی که برای محاسبه‌ی عرض معادل دستک فشاری پانل به کار می‌رود.

در صورتی که نرم‌افزار قابلیت مدل‌سازی نوارهای فقط فشاری را داشته باشد، می‌توان نوارها را در امتداد هر دو قطر مدل کرد، و در این صورت امکان انجام تحلیل‌های دینامیکی نیز وجود خواهد داشت. در غیر این صورت نوارها باید با توجه به جهت بارگذاری جانبی طوری به کار روند که فقط نیروهای فشاری در آن‌ها ایجاد شود، یا از نوارهای ضریبری که عرض هر یک $a/2$ باشد در مدل‌سازی استفاده نمود. برای میانقاب‌های دارای بازشو الگوی دستک‌های فشاری می‌تواند مطابق فصل هفتم FEMA274 مورد استفاده قرار گیرد.

۲-۳-۳-۹- میانقاب بتنی

میانقاب بتنی اغلب در ساختمان‌های دارای نمای بتنی پیش‌ساخته یا با دیوارهای پیش‌ساخته استفاده می‌شود. در مورد چنین قاب‌هایی در حالت کلی می‌توان از مدل دستک‌های فشاری مشابه آن‌چه برای میانقاب بنایی گفته شد، استفاده کرد. اگر تغییر مکان جانبی طراحی نسبت به ظرفیت تغییر مکان جانبی قاب و دیوار کوچک بوده و قاب نسبتاً انعطاف‌پذیر باشد، میانقاب را می‌توان به صورت یک دیوار برشی المان‌بندی و مدل نمود. در این صورت اثر بازشوها در رفتار دیوار نیز خودبه‌خود در نظر گرفته می‌شود.

۲-۳-۳-۱۰- دال بتنی

برای روش مدل‌سازی دال بتنی به بند (۲-۳-۳-۳) بخش بتنی راهنمای کاربردی دستورالعمل مراجعه شود.

۲-۳-۴- مدل‌سازی اجزا برای تحلیل‌های غیرخطی

در این بخش نحوه‌ی مدل‌سازی اجزا برای انجام تحلیل‌های استاتیکی غیرخطی مطابق بند (۳-۶) ارائه می‌شود. مدل‌سازی اعضا در تحلیل دینامیکی غیرخطی بسیار پیچیده بوده و باید با در نظر گرفتن رفتار عضو در بارگذاری و باربرداری باشد که نیازمند انجام آزمایش است. مدل استاتیکی غیرخطی در واقع پوش رفتار دینامیکی غیرخطی را تنها در بارگذاری نشان می‌دهد. همان‌گونه که در بند (۲-۳-۱) اشاره شد، رفتار اعضا در تحلیل‌های غیرخطی برحسب نوع تلاش متفاوت خواهد بود.

۲-۳-۴-۱- تلاش‌های کنترل‌شونده توسط نیرو

همان‌گونه که در شکل (۲-۱۳-ب) مشاهده می‌شود، در تلاش‌های کنترل‌شونده توسط نیرو لزومی برای تعریف منحنی رفتاری وجود ندارد و تنها دانستن سختی عضو برای مدل‌سازی کافی است. در جدول (۲-۶) برخی از تلاش‌های کنترل‌شونده توسط نیرو به همراه شرایط به وجود آمدن این تلاش‌ها ذکر شده است. در مورد دیوارهای مصالح بنایی موجود در یک ساختمان فولادی، اگرچه مقاومت خمشی دیوار در جهت عمود بر صفحه کنترل‌شونده توسط نیرو است، اما چون رفتار عمود بر صفحه‌ی آن‌ها در مدل‌سازی وارد نمی‌شود، از ذکر آن‌ها در جدول (۲-۶) خودداری شده است.

جدول (۲-۶): تلاش‌های کنترل‌شونده توسط نیرو در اعضای فولادی

عضو	تلاش‌های کنترل‌شونده توسط نیرو (Q _{CL})	توضیحات
تیر در قاب با مهاربند واگرا	خمش و برش و نیروی محوری	این مورد شامل تیر پیوند نیست و خمش و برش تیر پیوند کنترل‌شونده توسط تغییرشکل است.
تیر در قاب با مهاربند هم‌گرا	نیروی محوری	در تمامی حالات
ستون و پی شمی فولادی	خمش، برش و نیروی محوری فشاری	۱- در تمامی ستون‌ها و در تمامی پی‌های شمی فولادی رفتار در مقابل نیروی فشاری و برش همواره کنترل‌شونده توسط نیرو است. ۲- در تمامی ستون‌ها غیر از ستون‌های موجود در قاب‌های با مهاربند واگرا، اگر $\frac{P_{UF}}{P_{CL}} < 0.5$ * باشد، رفتار در مقابل لنگرهای خمشی کنترل‌شونده توسط تغییرشکل است. در غیر این صورت رفتار ستون در مقابل لنگرهای خمشی کنترل‌شونده توسط نیرو است. ۳- برای ستون‌های موجود در قاب‌های با مهاربند واگرا رفتار در مقابل خمش همواره کنترل‌شونده توسط نیرو است.
اتصال صلب تیر-ستون	خمش و برش	فقط در مواردی که اتصال صلب تیر-ستون طوری طراحی شود که مفصل خمیری در تیر و به دور از وجه ستون شکل بگیرد، رفتار این اتصال کنترل‌شونده توسط نیرو است، در سایر موارد رفتار اتصال صلب تیر-ستون کنترل‌شونده توسط تغییرشکل است.
اتصال شمع و سرشمع	همه‌ی تلاش‌ها	در تمامی حالات
اتصال کف ستون	همه‌ی تلاش‌ها	وقتی طول گیرایی میل‌مهار کافی نباشد.
عضو مهاربندی در قاب با مهاربند واگرا	همه‌ی تلاش‌ها	در تمامی حالات
اتصالات انواع مهاربندی	همه‌ی تلاش‌ها	در تمامی حالات
دیافراگم کف فلزی بدون پوشش بتن سازه‌ای	همه‌ی تلاش‌ها	در صورتی که ظرفیت دیافراگم توسط ظرفیت اتصالات به قاب کنترل شود، دیافراگم به عنوان عضو کنترل‌شونده توسط نیرو در نظر گرفته می‌شود.
دیافراگم طاق ضربی	برش	در تمامی حالات
اعضای تیرلبه و برش‌گیرها	همه‌ی تلاش‌ها	در صورتی که رفتار غیرتجاعی در این اجزا پذیرفته نباشد، رفتار اجزا به صورت کنترل‌شونده توسط نیرو لحاظ می‌شود.
دیوار برشی فولادی	نیروی محوری	در تمامی حالات
اتصالات دیافراگم	همه‌ی تلاش‌ها	در تمامی حالات

* P_{UF} نیروی محوری موجود و P_{CL} کرانه‌ی پایین مقاومت محوری ستون است.

۲-۳-۴-۲- تلاش‌های کنترل‌شونده توسط تغییرشکل

مدل غیرخطی رفتاری برای تلاش‌های کنترل‌شونده توسط تغییرشکل در بند (۲-۳-۱) مورد بحث قرار گرفت. این مدل برای رفتار تحت نیروی محوری و لنگر خمشی در شکل (۲-۲۳) مشاهده می‌شود.

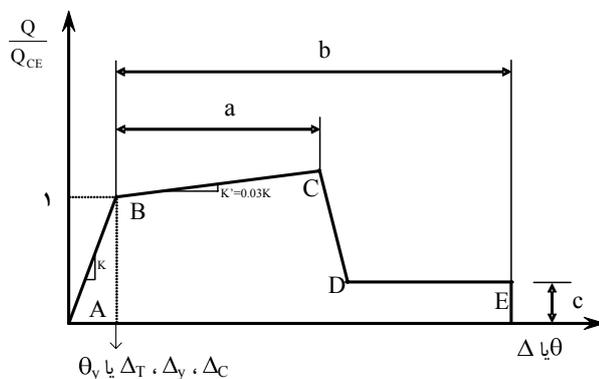
ترسیم منحنی رفتاری طی مراحل زیر انجام می‌شود:

۱- محاسبه‌ی Q_{CE} و θ_y (یا تغییرمکان Δ مربوط به نقطه‌ی B) از جدول (۲-۴) برای عضو مربوط و رسم پاره خط AB؛

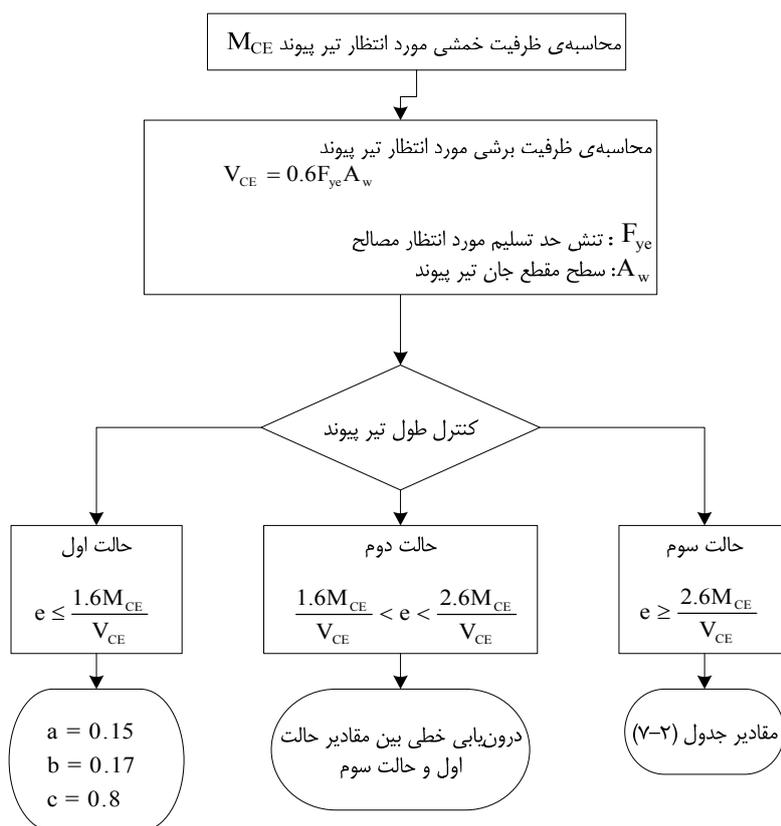
۲- تعیین پارامتر a از جداول (۲-۷) تا (۲-۱۱) یا شکل (۲-۲۳) و رسم پاره خط BC با شیب سه درصد شیب AB. هرگاه در ناحیه‌ی چشمه‌ی اتصال تسلیم رخ دهد، باید از شیب ۶٪ برای سخت‌شدگی کرنشی در ناحیه‌ی چشمه‌ی اتصال استفاده نمود. در صورت انجام آزمایش‌های معتبر می‌توان شیب بیش‌تری برای پاره خط BC در نظر گرفت؛

۳- تعیین پارامتر c از جداول (۲-۷) تا (۲-۱۱) یا شکل (۲-۲۳) و ترسیم پاره خط CD (در صورت نبود اطلاعات کافی می‌توان پاره خط CD را عمودی رسم کرد)؛

۴- تعیین پارامتر b از جداول (۷-۲) تا (۱۱-۲) یا شکل (۲۳-۲) و ترسیم پاره خط DE به صورت افقی. مراحل مدل‌سازی تیر پیوند در شکل (۲۴-۲) نمایش داده شده است.



شکل (۲۳-۲): مدل غیرخطی برای تلاش‌های کنترل‌شونده توسط تغییر شکل



شکل (۲۴-۲): نحوه‌ی محاسبه‌ی پارامترهای مدل‌سازی تیر پیوند

جدول (۷-۲): پارامترهای مدل سازی تیر در قاب خمشی و قاب مهاربندی شده ی همگرا و تیر پیوند به شرط $e \geq \frac{2.6M_{CE}}{V_{CE}}$

شرایط	a	b	c	ردیف
$\frac{h}{t_w} \leq \frac{3185}{\sqrt{F_{ye}}}$	90_y	110_y	0.6	۱
$\frac{3185}{\sqrt{F_{ye}}} \leq \frac{h}{t_w} \leq \frac{5365}{\sqrt{F_{ye}}}$	$\left(9 - 5 \frac{\frac{h}{t_w} - \frac{3185}{\sqrt{F_{ye}}}}{\frac{2180}{\sqrt{F_{ye}}}} \right) \theta_y$	$\left(11 - 5 \frac{\frac{h}{t_w} - \frac{3185}{\sqrt{F_{ye}}}}{\frac{2180}{\sqrt{F_{ye}}}} \right) \theta_y$	$0.6 - 0.4 \frac{\frac{h}{t_w} - \frac{3185}{\sqrt{F_{ye}}}}{\frac{2180}{\sqrt{F_{ye}}}}$	۲
$\frac{h}{t_w} \geq \frac{5365}{\sqrt{F_{ye}}}$	40_y	60_y	0.2	۳
$\frac{h}{t_w} \leq \frac{3185}{\sqrt{F_{ye}}}$	$\left(9 - 5 \frac{\frac{b_f}{2t_f} - \frac{420}{\sqrt{F_{ye}}}}{\frac{125}{\sqrt{F_{ye}}}} \right) \theta_y$	$\left(11 - 5 \frac{\frac{b_f}{2t_f} - \frac{420}{\sqrt{F_{ye}}}}{\frac{125}{\sqrt{F_{ye}}}} \right) \theta_y$	$0.6 - 0.4 \frac{\frac{b_f}{2t_f} - \frac{420}{\sqrt{F_{ye}}}}{\frac{125}{\sqrt{F_{ye}}}}$	۴
$\frac{3185}{\sqrt{F_{ye}}} \leq \frac{h}{t_w} \leq \frac{5365}{\sqrt{F_{ye}}}$	کوچک ترین مقدار حاصل از ردیف های ۲ و ۴	کوچک ترین مقدار حاصل از ردیف های ۲ و ۴	کوچک ترین مقدار حاصل از ردیف های ۲ و ۴	۵
$\frac{h}{t_w} \geq \frac{5365}{\sqrt{F_{ye}}}$	40_y	60_y	0.2	۶
هر مقدار $\frac{h}{t_w}$	40_y	60_y	0.2	۷

جدول (۸-۲): پارامترهای مدل‌سازی ستون در قاب خمشی و قاب مهاربندی شده‌ی واگرا به شرط $P/P_{CL} \leq 0/15$

ردیف	شرایط	a	b	c
۱	$\frac{h}{t_w} \leq \frac{2500}{\sqrt{F_{ye}}}$	90_y	110_y	0.6
۲	$\frac{b_f}{2t_f} \leq \frac{420}{\sqrt{F_{ye}}}$	$\left(9 - 5 \frac{\frac{h}{t_w} - \frac{2500}{\sqrt{F_{ye}}}}{\frac{1350}{\sqrt{F_{ye}}}} \right) \theta_y$	$\left(11 - 5 \frac{\frac{h}{t_w} - \frac{2500}{\sqrt{F_{ye}}}}{\frac{1350}{\sqrt{F_{ye}}}} \right) \theta_y$	$0.6 - 0.4 \frac{\frac{h}{t_w} - \frac{2500}{\sqrt{F_{ye}}}}{\frac{1350}{\sqrt{F_{ye}}}}$
		$\frac{2500}{\sqrt{F_{ye}}} \leq \frac{h}{t_w} \leq \frac{3850}{\sqrt{F_{ye}}}$		
۳	$\frac{h}{t_w} \geq \frac{3850}{\sqrt{F_{ye}}}$	40_y	60_y	0.2
۴	$\frac{420}{\sqrt{F_{ye}}} \leq \frac{b_f}{2t_f} \leq \frac{545}{\sqrt{F_{ye}}}$	$\left(9 - 5 \frac{\frac{b_f}{2t_f} - \frac{420}{\sqrt{F_{ye}}}}{\frac{125}{\sqrt{F_{ye}}}} \right) \theta_y$	$\left(11 - 5 \frac{\frac{b_f}{2t_f} - \frac{420}{\sqrt{F_{ye}}}}{\frac{125}{\sqrt{F_{ye}}}} \right) \theta_y$	$0.6 - 0.4 \frac{\frac{b_f}{2t_f} - \frac{420}{\sqrt{F_{ye}}}}{\frac{125}{\sqrt{F_{ye}}}}$
		$\frac{h}{t_w} \leq \frac{2500}{\sqrt{F_{ye}}}$		
۵	$\frac{2500}{\sqrt{F_{ye}}} \leq \frac{h}{t_w} \leq \frac{3850}{\sqrt{F_{ye}}}$	کوچک‌ترین مقدار حاصل از ردیف‌های ۴ و ۲	کوچک‌ترین مقدار حاصل از ردیف‌های ۴ و ۲	کوچک‌ترین مقدار حاصل از ردیف‌های ۴ و ۲
۶	$\frac{h}{t_w} \geq \frac{3850}{\sqrt{F_{ye}}}$	40_y	60_y	0.2
۷	$\frac{b_f}{2t_f} \geq \frac{545}{\sqrt{F_{ye}}}$	40_y	60_y	0.2

جدول (۲-۹): پارامترهای مدل سازی ستون در قاب خمشی و قاب مهاربندی شده همگرا به شرط $0/15 < P/P_{CL} \leq 0/5$

ردیف	شرایط	a	b	c
۱	$\frac{h}{t_w} \leq \frac{2170}{\sqrt{F_{ye}}}$	$10\beta\theta_y^*$	$15\beta\theta_y$	0.2
۲	$\frac{b_f}{2t_f} \leq \frac{420}{\sqrt{F_{ye}}}$ $\frac{2170}{\sqrt{F_{ye}}} \leq \frac{h}{t_w} \leq \frac{3185}{\sqrt{F_{ye}}}$	$\left(10\beta - (10\beta - 1) \frac{\frac{h}{t_w} - \frac{2170}{\sqrt{F_{ye}}}}{\frac{3185}{\sqrt{F_{ye}}} - \frac{2170}{\sqrt{F_{ye}}}}\right) \theta_y$	$\left(15\beta - (15\beta - 1.5) \frac{\frac{h}{t_w} - \frac{2170}{\sqrt{F_{ye}}}}{\frac{3185}{\sqrt{F_{ye}}} - \frac{2170}{\sqrt{F_{ye}}}}\right) \theta_y$	0.2
۳	$\frac{h}{t_w} \geq \frac{3185}{\sqrt{F_{ye}}}$	θ_y	$1.5\theta_y$	0.2
۴	$\frac{420}{\sqrt{F_{ye}}} \leq \frac{b_f}{2t_f} \leq \frac{545}{\sqrt{F_{ye}}}$ $\frac{h}{t_w} \leq \frac{2170}{\sqrt{F_{ye}}}$	$\left(10\beta - (10\beta - 1) \frac{\frac{b_f}{2t_f} - \frac{420}{\sqrt{F_{ye}}}}{\frac{545}{\sqrt{F_{ye}}} - \frac{420}{\sqrt{F_{ye}}}}\right) \theta_y$	$\left(15\beta - (15\beta - 1.5) \frac{\frac{b_f}{2t_f} - \frac{420}{\sqrt{F_{ye}}}}{\frac{545}{\sqrt{F_{ye}}} - \frac{420}{\sqrt{F_{ye}}}}\right) \theta_y$	0.2
۵	$\frac{2170}{\sqrt{F_{ye}}} \leq \frac{h}{t_w} \leq \frac{3185}{\sqrt{F_{ye}}}$	کوچکترین مقدار حاصل از ردیفهای ۲ و ۴	کوچکترین مقدار حاصل از ردیفهای ۲ و ۴	0.2
۶	$\frac{h}{t_w} \geq \frac{3185}{\sqrt{F_{ye}}}$	θ_y	$1.5\theta_y$	0.2
۷	$\frac{b_f}{2t_f} \geq \frac{545}{\sqrt{F_{ye}}}$ هر مقدار $\frac{h}{t_w}$	θ_y	$1.5\theta_y$	0.2

$$*\beta = 1 - 1.7 \frac{P}{P_{CL}}$$

جدول (۲-۱): پارامترهای مدل‌سازی اتصالات

ردیف	عضو	a	b	c
۱	چشمه‌ی اتصال	120_y	120_y	1
۲	اتصال مستقیم	$0.051 - 0.00051d$	$0.043 - 0.00023d$	0.2
۳	ماهیچه‌ی جوش‌شده به اتصال مستقیم با دال	0.026	0.036	0.2
۴	ماهیچه‌ی جوش‌شده به اتصال مستقیم بدون دال	0.018	0.023	0.2
۵	ورق جوش‌شده به اتصال مستقیم	$0.056 - 0.00043d$	$0.056 - 0.00043d$	0.2
۶	اتصال مستقیم اصلاح‌شده به همراه جان پیچ‌شده	$0.021 - 0.00012d$	$0.050 - 0.00024d$	0.2
۷	اتصال مستقیم اصلاح‌شده به همراه جان جوش‌شده	0.041	0.054	0.2
۸	بال جداشده از جان	$0.067 - 0.00047d$	$0.094 - 0.00063d$	0.2
۹	تیر با مقطع کاهش یافته	$0.050 - 0.00012d$	$0.070 - 0.00012d$	0.2
۱۰	مقطع خالص ورق اتصال بال جوش‌شده	0.03	0.06	0.2
۱۱	اتصال ماهیچه‌ای بال پایین	0.027	0.047	0.2
۱۲	اتصال ماهیچه‌ای بال بالا و پایین	0.028	0.048	0.2
۱۳	اتصال با ورق و بال تیر جوش‌شده به ستون	0.031	0.031	0.2
۱۴	نبشی بالایی و پایینی	شکست برشی در پیچ یا پرچ	0.036	0.048
۱۵		شکست کششی بال افقی نبشی	0.012	0.018
۱۶		شکست کششی پیچ یا پرچ	0.016	0.025
۱۷		شکست خمشی نبشی	0.042	0.084
۱۸	اتصال با سپری	شکست برشی در پیچ یا پرچ	0.036	0.048
۱۹		شکست در جوش	0.012	0.018
۲۰		شکست کششی پیچ یا پرچ	0.016	0.024
۲۱		شکست کششی در جان سپری	0.012	0.018
۲۲	ورق اتصال بال پیچ شده	شکست خمشی بال‌های سپری	0.042	0.084
۲۳		شکست در مقطع موثر	0.030	0.030
۲۴		شکست در جوش	0.012	0.018
۲۵		تسلیم ورق انتهایی	0.042	0.042
۲۶	تیر مختلط در بالا و نبشی در پایین	تسلیم پیچ‌ها	0.018	0.024
۲۷		تسلیم جوش	0.012	0.018
۲۸		شکست دال مسلح	0.018	0.035
۲۹		تسلیم موضعی بال و لهیدگی جان ستون	0.036	0.042
۳۰	تسلیم کششی پیچ و پرچ در بال ستون	تسلیم بال پایینی نبشی	0.036	0.042
۳۱		تسلیم کششی پیچ و پرچ در بال ستون	0.015	0.022
۳۲		تسلیم برشی اتصالات بال تیر	0.022	0.018
۳۳	اتصال برشی با دال	$0.029 - 0.00008d_{bg}$	$0.15 - 0.00014d_{bg}$	0.4
۳۴	اتصال برشی بدون دال	$0.15 - 0.00014d_{bg}$	$0.15 - 0.00014d_{bg}$	0.4

در جدول فوق d عمق تیر بر حسب سانتی‌متر و d_{bg} عمق گروه پیچ‌ها بر حسب سانتی‌متر است.

جدول (۲-۱۱): پارامترهای مدل سازی اجزای تحت نیروی محوری

ردیف	عضو	a	b	c
۱	تیرها و ستون‌ها در کشش به استثنای تیر و ستون‌های قاب مهاربندی شده‌ی واگرا	$5\Delta_T$	$7\Delta_T$	1
۲	مهاربند فشاری به استثنای مهاربندی واگرا	$0.5\Delta_C$	$9\Delta_C$	زوج نبشی در کمانش داخل صفحه
۳				زوج نبشی در کمانش خارج صفحه
۴				مقاطع I و Z
۵				زوج ناودانی در کمانش داخل صفحه
۶				زوج ناودانی در کمانش خارج صفحه
۷				مقاطع توخالی پر شده با بتن
۸				مقاطع فولادی نورد سرد
۹	$\frac{d}{t} \geq \frac{1590}{\sqrt{F_y}}$			
۱۰	$\frac{750}{\sqrt{F_y}} < \frac{d}{t} < \frac{1590}{\sqrt{F_y}}$			
۱۱	مقاطع فولادی شکل	$0.5\Delta_C$	$9\Delta_C$	$\frac{d}{t} \leq \frac{105 \times 10^3}{\sqrt{F_y}}$
۱۲				$\frac{d}{t} \geq \frac{421 \times 10^3}{\sqrt{F_y}}$
۱۳				$\frac{105 \times 10^3}{\sqrt{F_y}} < \frac{d}{t} < \frac{421 \times 10^3}{\sqrt{F_y}}$
۱۴	مهاربند کششی به استثنای مهاربندهای واگرا	$11\Delta_T$	$13\Delta_T$	0.8

که در جدول فوق:

Δ_C : تغییر شکل بار محوری در بار کمانشی مورد انتظار؛

Δ_T : تغییر شکل بار محوری در بار نظیر تنش کششی حد تسلیم (بار لهیدگی مورد انتظار) است.

پارامترهای مدل سازی دیوار برشی فولادی نیز به شرح زیر است:

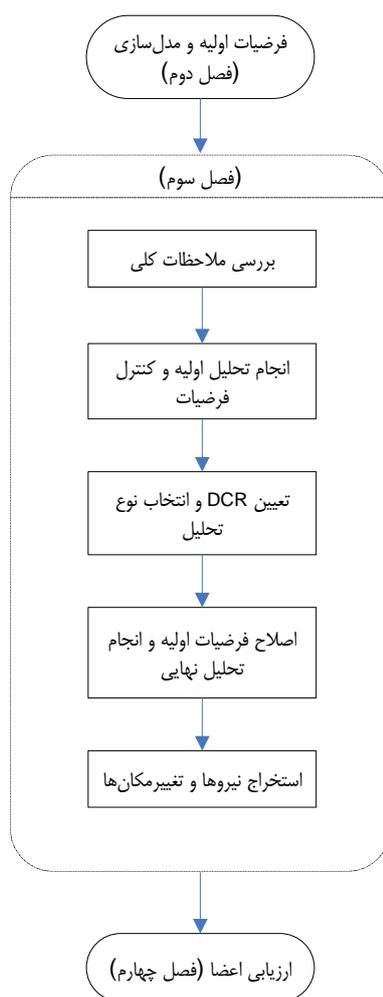
$$a = 140_y, \quad b = 160_y, \quad c = 0.7$$

فصل ٣

تحليل

۳-۱- مقدمه

در این فصل روش‌های مختلف تحلیل برای ارزیابی و بهسازی لرزه‌ای ساختمان‌های موجود تشریح می‌شود. با توجه به این‌که طبق فصل ۲ مدل‌سازی سازه برای انجام تحلیل خطی یا غیرخطی تهیه شده است، در بند (۳-۳) محدوده‌ی کاربرد این روش‌ها مطرح شده است. در بندهای (۳-۴) تا (۳-۷) جزییات چهار روش تحلیل به تفصیل شرح داده شده است. در بند (۳-۸) نیز نحوه‌ی اصلاح و تکمیل نتایج بیان شده است. شکل (۳-۱) جایگاه این فصل را در مراحل ارزیابی لرزه‌ای ساختمان‌ها نشان می‌دهد.



شکل (۳-۱): مراحل تحلیل

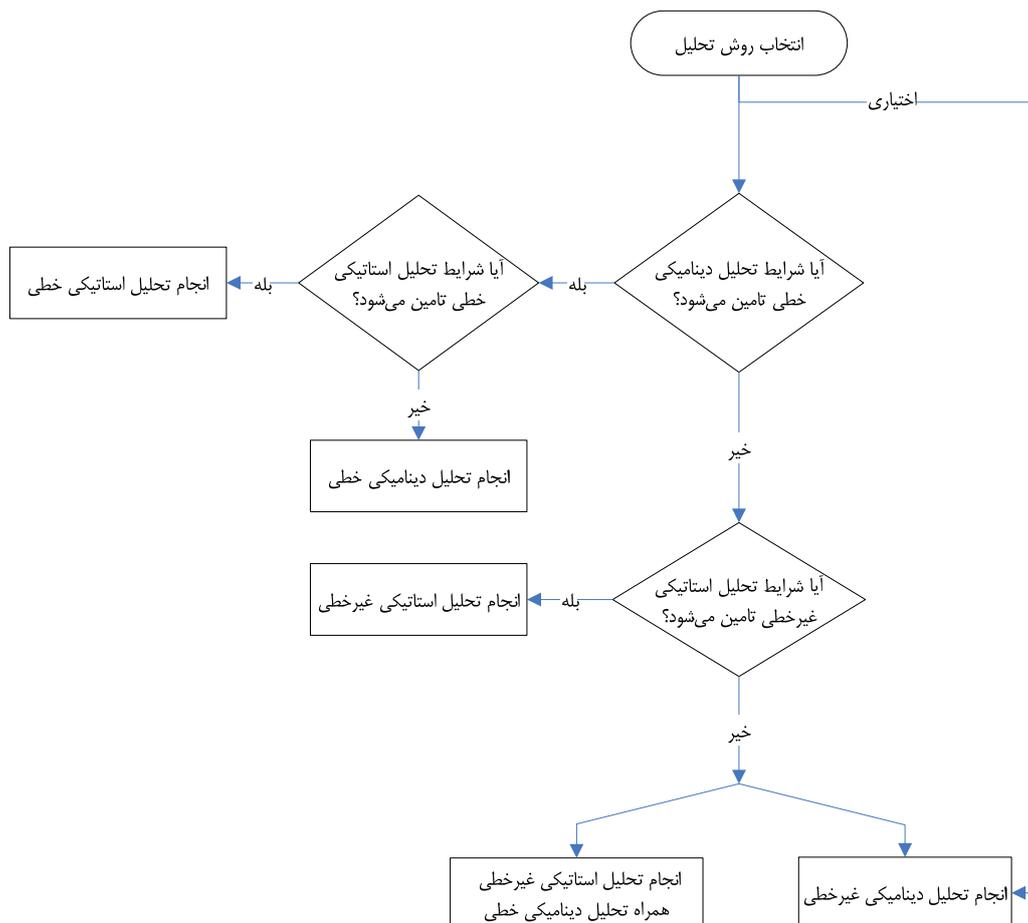
۳-۲- ملاحظات کلی

چهار روش تحلیل در دستورالعمل بهسازی لرزه‌ای ساختمان‌های موجود ارائه شده است، که عبارت هستند از: استاتیکی خطی، دینامیکی خطی (طیفی یا تاریخچه‌ی زمانی)، استاتیکی غیرخطی و دینامیکی غیرخطی. با توجه به این‌که در روش‌های خطی از فرضیات ساده‌کننده استفاده می‌شود، در برخی موارد تقریب آن‌ها بیش از روش‌های غیرخطی بوده و استفاده از آن‌ها برای ساختمان‌های پیچیده مجاز نیست.

هنگامی که با رعایت ملاحظات بند (۳-۳) روش موردنظر برای تحلیل سازه انتخاب و تعیین شد، رفتار اعضای سازه باید بر اساس ضوابط فصل دوم برای تحلیل خطی یا غیرخطی مدل‌سازی شود. سپس بارهای وارد بر سازه طبق ضوابط این فصل تعیین شده و بارهای ثقیل و جانبی اعمال می‌شوند و پس از آن، تحلیل سازه به یکی از چهار روش فوق انجام خواهد شد.

۳-۳- محدوده‌ی کاربرد روش‌های تحلیل

به طور کلی، در صورت استفاده از تحلیل‌های خطی باید صحت فرضیات چنین تحلیل‌هایی مطابق بندهای (۱-۳-۳) و (۲-۳-۳) کنترل شود. روش تحلیل استاتیکی غیرخطی نیز در صورتی که اثر مدهای بالاتر قابل ملاحظه نباشد، قابل استفاده است. در غیر این صورت باید مطابق ضوابط بند (۳-۳-۳) عمل نمود. هیچ محدودیتی در استفاده از روش تحلیل دینامیکی غیرخطی وجود ندارد. ولی به دلیل پیچیدگی، نیاز به اطلاعات اولیه دقیق و ارزیابی نتایج نیاز به تجربه کافی دارد. شکل (۲-۳) نحوه‌ی انتخاب روش تحلیل را نشان می‌دهد.



شکل (۲-۳): نحوه‌ی انتخاب روش تحلیل

۳-۳-۱- شرایط کاربرد روش تحلیل استاتیکی خطی

برای انتخاب روش تحلیل، موضوع بند (۳-۳)، انجام یک تحلیل استاتیکی یا دینامیکی خطی اولیه با جزییات ارایه شده در بند (۳-۴) یا بند (۳-۵) ضروری است. با فرض این که تحلیل اولیه به روش استاتیکی انجام شود، در صورت ارضا شدن شرایط این بند می‌توان از نتایج این تحلیل در مطالعات ارزیابی و بهسازی لرزه‌ای ساختمان، برای کنترل معیارهای پذیرش استفاده کرد.

برای استفاده از روش تحلیل استاتیکی خطی در ابتدا باید سه شرط زیر کنترل شود:

۱- زمان تناوب اصلی ساختمان کوچک‌تر از $3.5T_s$ باشد، مشروط بر آن که تعداد طبقات ساختمان از ۲۰ طبقه تجاوز نکند.

۲- تغییر ابعاد پلان در طبقات متوالی ساختمان به استثنای خرپشته، کم‌تر از ۴۰ درصد باشد.

۳- سازه دارای سیستم باربر جانبی متعامد باشد.

در صورت برقراری شرط‌های فوق، سازه تحلیل شده و دو شرط زیر کنترل می‌شود.

۴- ساختمان دارای نامنظمی شدیدی در سختی پیچشی نباشد، یعنی حداکثر تغییرمکان جانبی در هر طبقه و در هر راستا کم‌تر از $1/5$ برابر تغییرمکان متوسط آن طبقه در همان راستا باشد.

۵- ساختمان دارای نامنظمی شدیدی در ارتفاع از نظر جرم یا سختی نباشد. یعنی میانگین تغییرمکان جانبی نسبی در هر طبقه و در هر راستا، به استثنای خرپشته، کم‌تر از ۵۰ درصد با طبقه بالا یا پایین آن در همان راستا اختلاف داشته باشد.

در صورت برقراری موارد فوق، باید شرایط نیروی سازه نیز به شرح زیر به عنوان آخرین گام کنترل شود، در غیر این صورت تحلیل استاتیکی مجاز نیست.

برای کنترل شرایط نیروی باید نسبت نیرو به ظرفیت (DCR) برای کلیه تلاش‌ها در تمام اعضای اصلی محاسبه شود. برای محاسبه مقادیر DCR، از رابطه‌ی (۳-۱) استفاده می‌شود.

$$DCR = \frac{Q_{UD}}{Q_{CE}} \quad (3-1)$$

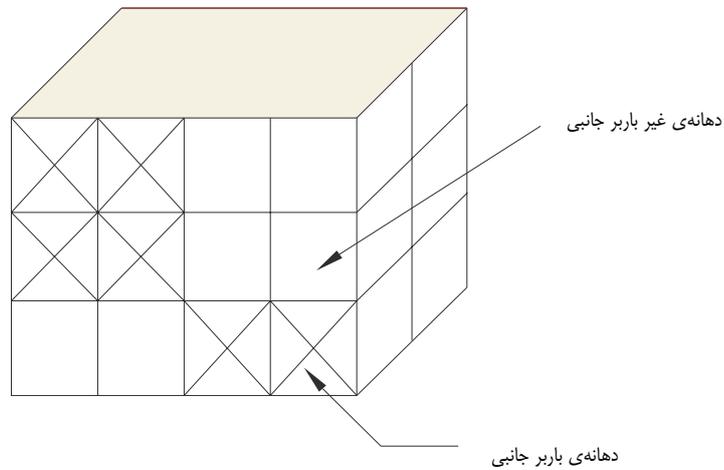
که در آن Q_{UD} تلاش داخلی عضو ناشی از بارهای ثقلی و زلزله و Q_{CE} مقاومت مورد انتظار عضو بر اساس ضوابط فصل دوم تعیین می‌شود.

لازم به توضیح است که در مورد تیرستون‌ها DCR لنگر خمشی بدون منظور نمودن اثرات اندرکنش با نیروی محوری محاسبه می‌شود. پس از آن که DCR همه‌ی تلاش‌های هر عضو تعیین شد، حداکثر آن‌ها در هر عضو که DCR بحرانی عضو نامیده می‌شود، مشخص شده و پس از آن می‌توان به کنترل شرایط نیروی به ترتیب زیر پرداخت:

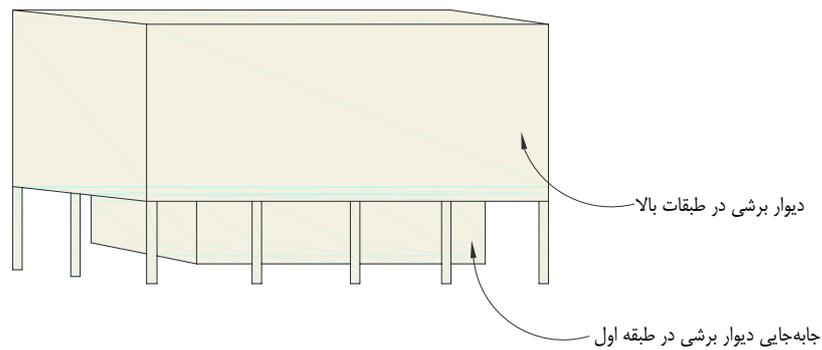
۶- اگر مقادیر DCR بحرانی در تمامی اعضای اصلی کوچک‌تر از ۲ باشد، کنترل دیگری لازم نبوده و نتایج تحلیل استاتیکی خطی سازه معتبر است، در غیر این صورت باید شرط ۷ نیز کنترل شود.

۷- اگر مقادیر DCR بحرانی در تعدادی (یک یا بیش‌تر) از اعضای اصلی بیش‌تر از ۲ باشد (برای تعریف اعضای اصلی و غیراصولی به بند ۲-۲-۴ رجوع شود)، باید هر سه شرط زیر کنترل شود:

الف- انقطاع در سیستم باربر جانبی در صفحه و یا خارج از صفحه، وجود نداشته باشد. مثال‌های عدم پیوستگی در سیستم باربر جانبی در شکل‌های (۳-۲) و (۳-۳) نشان داده شده است.



شکل (۲-۳): ناپیوستگی در سیستم باربر جانبی در صفحه



شکل (۳-۳): ناپیوستگی خارج از صفحه در سیستم باربر جانبی

ب- ساختمان دارای طبقه‌ی ضعیف نباشد، یعنی در کلیه‌ی طبقات DCR متوسط طبقه بیش از ۲۵ درصد با همین کمیت در یک طبقه بالاتر یا پایین‌تر اختلاف نداشته باشد. DCR متوسط طبقه (\overline{DCR}) با استفاده از میانگین‌گیری وزنی مطابق رابطه‌ی (۲-۳) محاسبه می‌شود:

$$\overline{DCR} = \frac{\sum_{i=1}^n DCR_i V_i}{\sum_{i=1}^n V_i} \quad (۲-۳)$$

که در آن V_i نیروی برشی ناشی از زلزله در عضو i از طبقه مورد نظر، DCR_i همان DCR بحرانی در عضو i و n تعداد کل اعضای طبقه مورد نظر است.

ج- ساختمان دارای نامنظمی شدید در مقاومت پیشگی نباشد، یعنی بزرگ‌ترین DCR در اعضای یک سمت مرکز سختی طبقه نسبت به همین مقدار در سمت مقابل از ۱/۵ برابر بیش‌تر نباشد.

اگر هر سه شرط بالا برقرار باشد، نتایج تحلیل استاتیکی خطی سازه معتبر است و می‌توان در ادامه‌ی مطالعات به بررسی معیارهای پذیرش سازه طبق فصل چهارم پرداخت. در غیر این صورت باید از روش دیگری سازه را تحلیل نمود. خلاصه‌ی کنترل‌های لازم جهت استفاده از تحلیل استاتیکی خطی در شکل (۳-۴) نشان داده شده است.

۳-۳-۲- شرایط کاربرد روش تحلیل دینامیکی خطی

همان‌طور که در بند (۳-۳-۱) نیز گفته شد، برای انتخاب روش تحلیل، می‌توان تحلیل خطی اولیه را به روش دینامیکی انجام داد. تحلیل دینامیکی خطی سازه، به روش طیفی یا تاریخچه‌ی زمانی قابل انجام است. به منظور بررسی قابل قبول بودن روش دینامیکی خطی برای تحلیل سازه مورد نظر در ابتدا باید سازه به روش طیفی تحلیل شده و نیروهای داخلی اعضا محاسبه شود. پس از آن DCR تلاش‌های کلیه‌ی اعضای باربر جانبی مشابه آن چه برای کنترل شرایط نیرویی سازه در بند (۳-۳-۱) گفته شد، محاسبه شود. از این مرحله به بعد همان شرایط قسمت‌های ۶ و ۷ بند (۳-۳-۱) کنترل می‌شود.

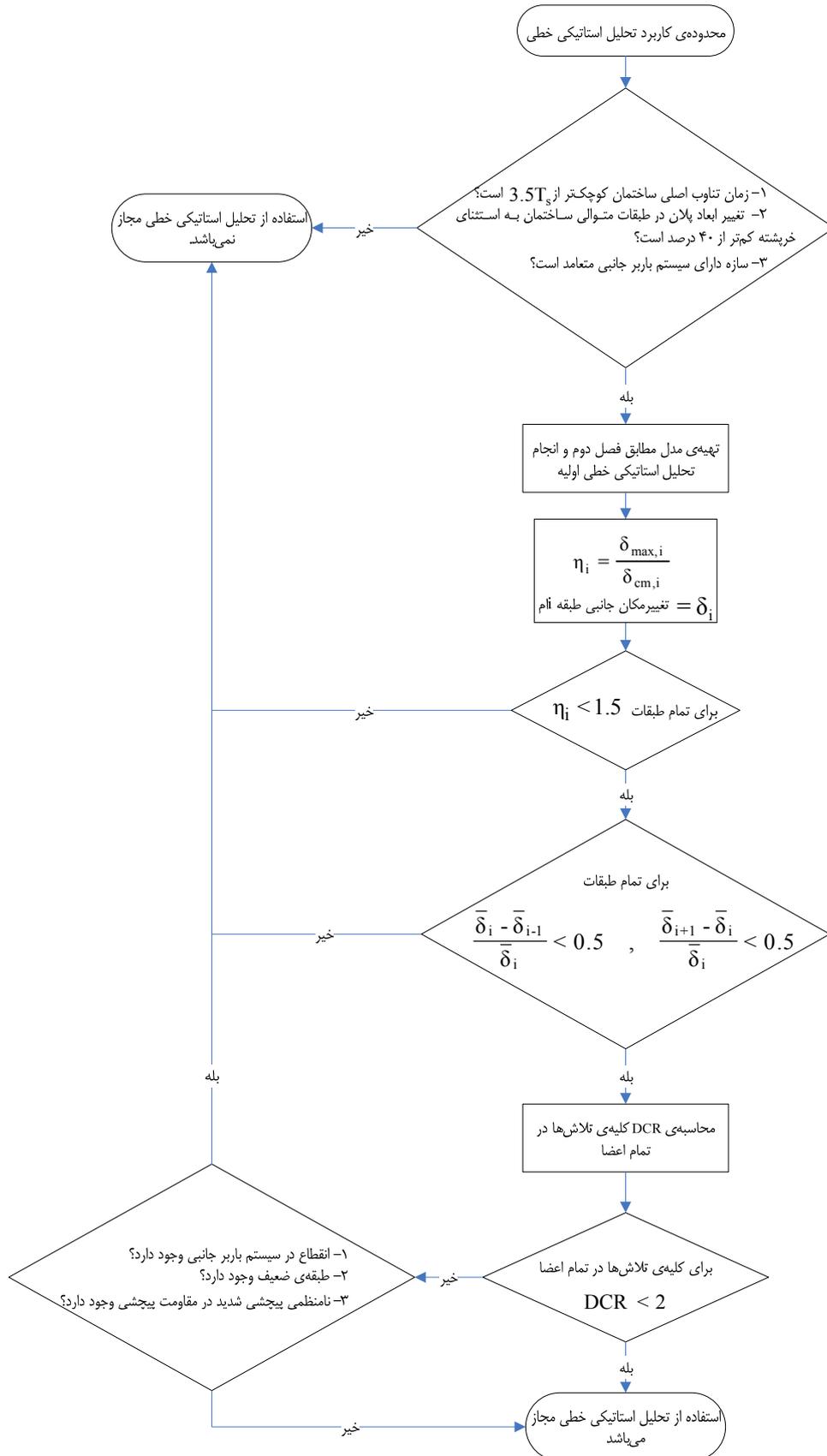
در صورت برقراری شرایط فوق‌الذکر، کنترل دیگری لازم نبوده و نتایج تحلیل دینامیکی طیفی سازه معتبر است و می‌توان در ادامه‌ی مطالعات به بررسی و کنترل معیارهای پذیرش سازه طبق فصل چهارم پرداخت. اگر مقصود از این کنترل استفاده از روش تاریخچه‌ی زمانی باشد، در این مرحله می‌توان سازه را به روش دینامیکی خطی تاریخچه‌ی زمانی بر اساس ملاحظات بند (۳-۵-۲) تحلیل نمود. در غیر این صورت استفاده از روش تحلیل دینامیکی خطی در مطالعات بهسازی لرزه‌ای ساختمان مجاز نبوده و باید سازه به روش غیرخطی تحلیل شود. شکل (۳-۵) نحوه‌ی کنترل محدوده‌ی کاربرد روش دینامیکی خطی را نشان می‌دهد.

۳-۳-۳- شرایط کاربرد روش تحلیل استاتیکی غیرخطی

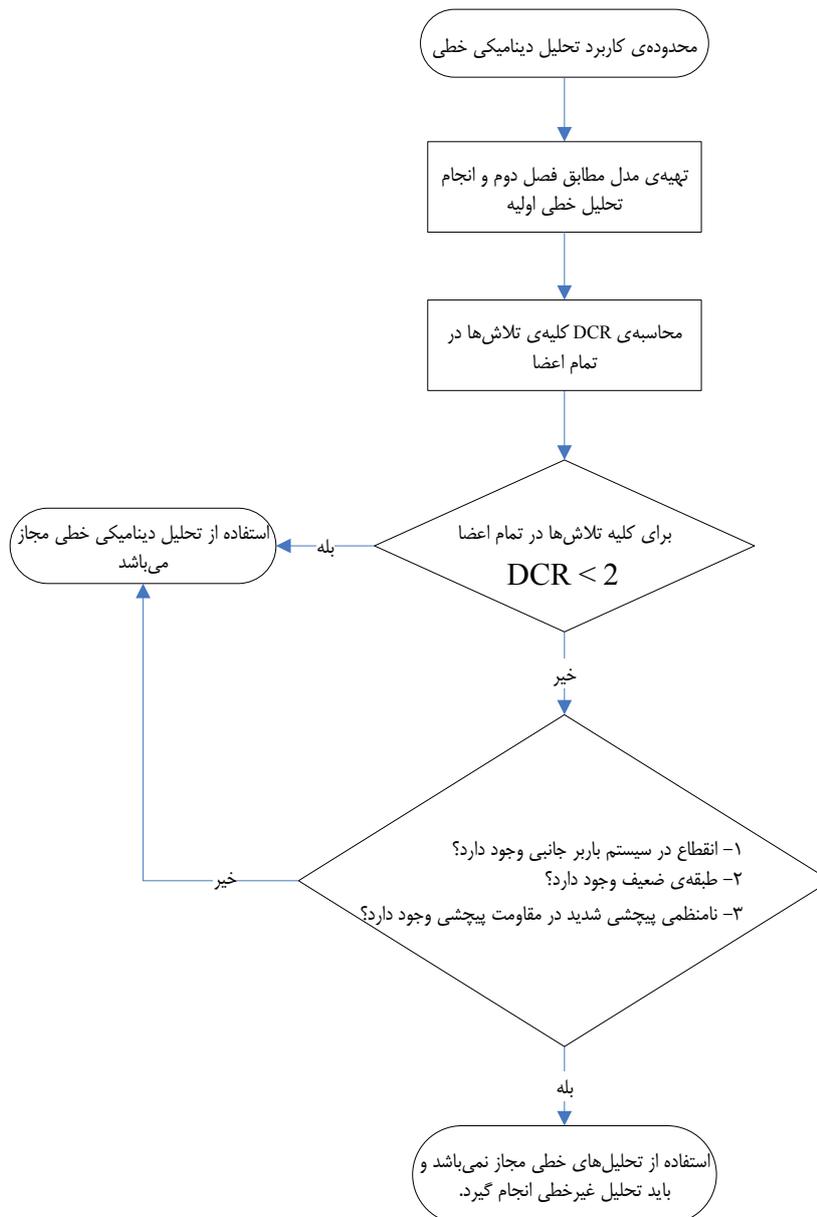
استفاده از این روش در صورتی به تنهایی مجاز است که اثر مودهای بالاتر در پاسخ دینامیکی سازه قابل ملاحظه نباشد. بدین منظور باید نسبت برش هر طبقه با در نظر گرفتن همه مودهایی که حداقل ۹۰ درصد جرم ساختمان در محاسبات زلزله را به خود اختصاص می‌دهند، به برش طبقه حاصل از مود اول، در همه‌ی طبقات از $1/3$ کم‌تر باشد. در غیر این صورت روش تحلیل استاتیکی غیرخطی باید به همراه روش تحلیل دینامیکی خطی (طیفی یا تاریخچه‌ی زمانی) استفاده شود. در این حالت معیار پذیرش برای هر دو روش باید بررسی شود، با این تفاوت که برای پذیرش اعضای با رفتار کنترل شونده توسط تغییرشکل، در روش تحلیل دینامیکی خطی می‌توان ۳۳ درصد تخفیف قابل شد.

۳-۳-۴- شرایط کاربرد روش تحلیل دینامیکی غیرخطی

استفاده از روش تحلیل دینامیکی غیرخطی برای مطالعات بهسازی لرزه‌ای در هر حال مجاز است. در صورتی که مدل‌های رفتاری چرخه‌ای مناسبی برای اعضا به کار برده شود، نتایج حاصل از روش دینامیکی غیرخطی، از بقیه روش‌های تحلیل دقیق‌تر خواهد بود. البته این نتایج باید توسط یک گروه متخصص و با تجربه در این زمینه کنترل شود.



شکل (۳-۴): کنترل محدوده‌ی کاربرد روش استاتیکی خطی



شکل (۳-۵): کنترل محدوده‌ی کاربرد روش دینامیکی خطی

۳-۴- روش تحلیل استاتیکی خطی

در این روش، بار زلزله به صورت استاتیکی اعمال شده و رفتار سازه خطی فرض می‌شود. هدف اصلی کنترل نیروهای داخلی اعضای سازه در شرایطی است که سازه تحت نیروی زلزله به حداکثر تغییرشکل‌های غیرخطی خود رسیده باشد. در این شرایط چنانچه رفتار سازه همچنان خطی بماند، نیروها و تغییرشکل‌های حاصل از تحلیل، نزدیک به مقادیر واقعی خواهد بود. اما چنانچه رفتار مصالح غیرخطی باشد، آنگاه نیروها بیش از مقادیر واقعی برآورد می‌شود. در این حالت برای اصلاح نیروهای داخلی به هنگام ارزیابی، ضرایب مناسب کاهش داده شده یا مقاومت اعضا با ضرایب لازم افزایش داده می‌شود.

به‌کارگیری این روش برای تحلیل سازه‌هایی که گستردگی رفتار غیرخطی در اعضای آن‌ها تحت بارهای واقعی زلزله زیاد نباشد، یا به عبارت دیگر معیارهای گفته شده در بند (۳-۳-۱) را برآورده کنند، مناسب است. جزییات انجام این روش در چهار گام زیر برای هر یک از دو امتداد اصلی سازه، تشریح شده است. در این روش باید به ترتیب زمان تناوب اصلی سازه، برش پایه، توزیع نیروها در ارتفاع و نیروهای وارد بر دیافراگم‌ها محاسبه و سپس نتایج تحلیل اصلاح و تکمیل شوند، که جزییات آن در بندهای بعدی ذکر شده است.

۳-۴-۱- تعیین زمان تناوب اصلی نوسان سازه

تعیین زمان تناوب اصلی نوسان سازه به دو روش تحلیلی و تجربی امکان‌پذیر است. در روش تحلیلی، سازه طبق ضوابط فصل دوم مدل‌سازی شده و مشخصات مودی آن محاسبه می‌شود. زمان تناوب اصلی نوسان سازه، زمان تناوب نظیر مودی است که بیش‌ترین سهم را از وزن ساختمان در محاسبات زلزله داشته باشد. برخلاف آیین‌نامه‌های مربوط به طراحی ساختمان‌های جدید، این دستورالعمل برای زمان تناوب حاصل از این روش حد بالایی وجود ندارد. در روش تجربی، زمان تناوب اصلی سازه از رابطه‌ی (۳-۳) محاسبه می‌شود:

$$T = \alpha H^{\frac{3}{4}} \quad (3-3)$$

که در آن:

T: زمان تناوب اصلی نوسان سازه بر حسب ثانیه؛

H: ارتفاع سازه از تراز پایه بر حسب متر؛

α : ضریبی است که بر اساس سیستم باربر جانبی سازه تعیین می‌شود و برابر است با:

$\alpha = 0.08$ قاب خمشی فولادی

$\alpha = 0.07$ قاب خمشی بتنی و قاب فولادی مهاربندی شده‌ی واگرا

$\alpha = 0.05$ سایر سیستم‌های سازه‌ای

۳-۴-۲- محاسبه‌ی برش پایه

برش پایه‌ی ساختمان طبق رابطه‌ی زیر محاسبه می‌شود:

$$V = C_1 C_2 C_3 C_m S_a W \quad (4-3)$$

که در آن:

W: وزن کل ساختمان شامل بار مرده به اضافه درصدی از بار زنده که در استاندارد ۲۸۰۰ مشخص شده است؛

S_a : شتاب طیفی در محل به ازای زمان تناوب اصلی نوسان سازه؛

C_1 : این ضریب برای تبدیل حداکثر تغییرشکل‌های حاصل از تحلیل ارتجاعی خطی به حداکثر تغییرشکل‌های غیرارتجاعی در

سازه‌های دارای حلقه‌های هیستریزیس پایدار و کامل، استفاده می‌شود. این ضریب از روش‌های محاسباتی و تجربی به‌دست آمده و از

رابطه (۱۵-۳) محاسبه می‌شود. در روش تحلیل خطی می‌توان با جایگذاری برش پایه‌ی حد ارتجاعی به‌جای V_y از رابطه (۱۵-۳) استفاده نمود. در غیر این صورت می‌توان از رابطه‌ی زیر استفاده کرد:

$$C_1 = 1 + \frac{T_s - T}{2T_s - 0.2}, \quad 1 \leq C_1 \leq 1.5 \quad (۵-۳)$$

که در آن T_s زمان تناوب مشترک بین دو ناحیه‌ی شتاب ثابت و سرعت ثابت در طیف بازتاب طرح طبق استاندارد ۲۸۰۰ است. C_2 : ضریبی که مقدار آن برای تحلیل‌های خطی همواره برابر واحد است. از این ضریب در تحلیل‌های غیرخطی استفاده می‌شود. برای جزئیات بیشتر به بند (۳-۳-۶-۳) مراجعه شود.

C_3 : ضریبی برای اعمال اثرات $P - \Delta$ بر تغییرمکان‌های سازه در هنگام رفتار غیرخطی مصالح است. مقدار این ضریب تابع حداکثر ضریب پایداری طبقات سازه، θ_{max} ، است. مقدار ضریب پایداری در هر طبقه، از رابطه‌ی (۶-۳) به‌دست می‌آید:

$$\theta_i = \frac{P_i \delta_i}{V_i h_i} \quad (۶-۳)$$

که در آن P_i بخشی از وزن سازه شامل بار مرده و بار زنده داریم به اضافه ۲۵ درصد بار زنده متحرک ناشی از کل طبقات بالاتر در طبقه‌ی i -ام، δ_i تغییرمکان نسبی مرکز سختی طبقه‌ی i -ام در جهت مورد نظر، V_i نیروی برشی طبقه‌ی i -ام در جهت مورد نظر و h_i ارتفاع طبقه‌ی i -ام است. پس از محاسبه‌ی θ_{max} که حداکثر θ_i ها در ساختمان است، C_3 از روابط (۷-۳) تعیین می‌شود:

$$\begin{aligned} \theta_{max} \leq 0.1 &\rightarrow C_3 = 1.0 \\ \theta_{max} > 0.1 &\rightarrow C_3 = 1 + 5 \times \frac{\theta_{max} - 0.1}{T} \end{aligned} \quad (۷-۳)$$

چون در ابتدای تحلیل مقادیر V_i و δ_i معلوم نیستند، لذا باید مقداری برای C_3 با توجه به ارتفاع ساختمان فرض کرد و پس از یک‌بار تحلیل و با توجه به مقدار θ حاصل، در صورت لزوم C_3 را اصلاح و تحلیل را تکرار کرد. می‌توان در گام اول C_3 را برابر واحد فرض نمود.

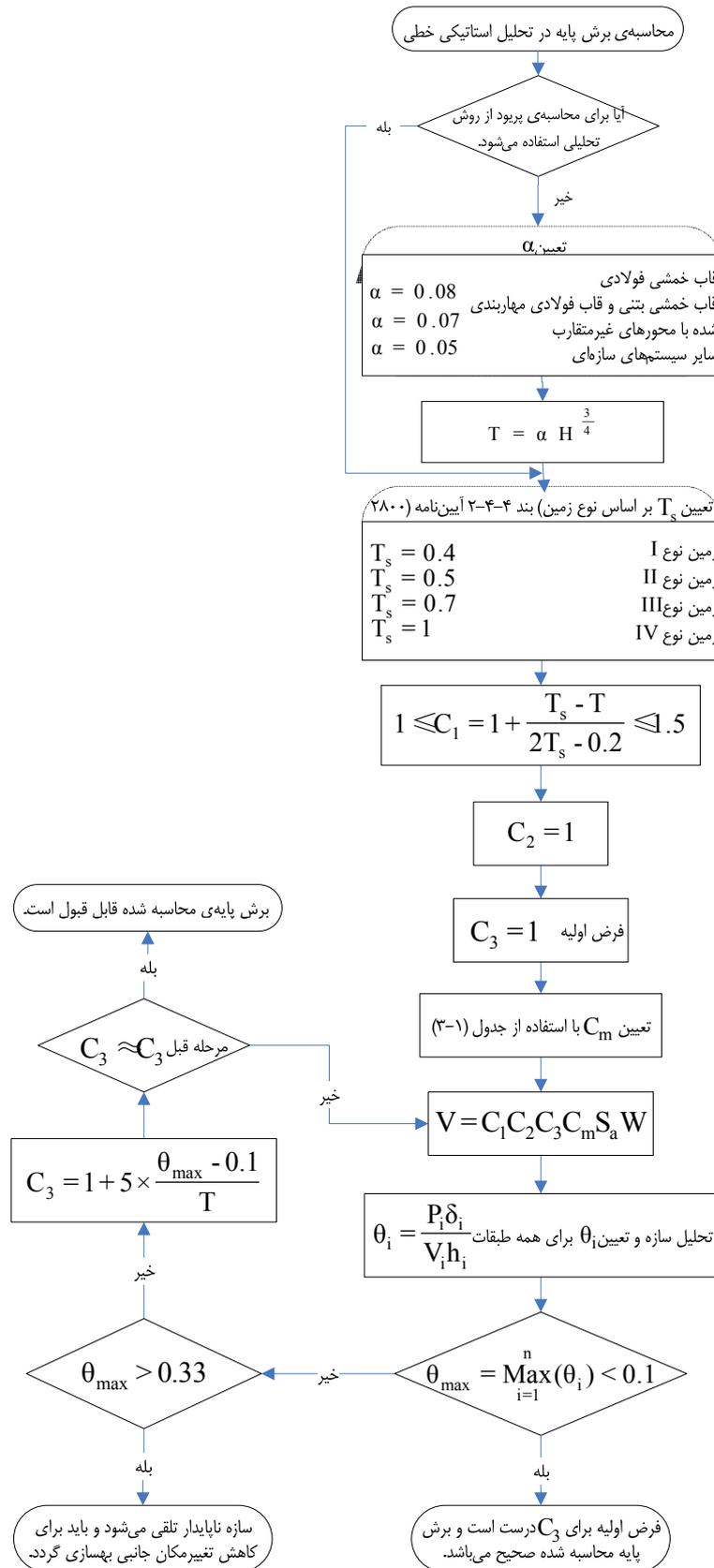
C_m : ضریب اصلاح برای اعمال اثر مودهای بالاتر است که براساس جدول (۱-۳) تعیین می‌شود.

جدول (۱-۳): مقادیر ضریب C_m

سایر سیستم‌های سازه‌ای	سازه با دیوار برشی	قاب فولادی مهاربندی شده همگرا یا واگرا	قاب خمشی بتنی یا فولادی	سیستم باربر جانبی تعداد طبقات
۱	۱	۱	۱	یک یا دو
۱	۰/۸	۰/۹	۰/۹	سه و بیش‌تر

در واقع C_m برای کلیه‌ی ساختمان‌های کوتاه‌تر از ۳ طبقه برابر واحد فرض می‌شود. در مورد ساختمان‌های بلندتری که سیستم سازه‌ای آن‌ها قاب خمشی یا قاب مهاربندی شده یا قاب با دیوار برشی است، اثر مخالف مودهای بالاتر بر تغییرمکان به صورت ضریب کاهش C_m روی برش پایه اعمال می‌شود.

در شکل (۶-۳) روند محاسبه‌ی برش پایه در روش تحلیل استاتیکی خطی نشان داده شده است.



شکل (۳-۶): محاسبه‌ی برش پایه در روش تحلیل استاتیکی خطی

۳-۴-۳- توزیع نیروی جانبی در ارتفاع

نیروی جانبی زلزله در تراز هر طبقه از رابطه‌ی زیر تعیین می‌شود:

$$F_i = \frac{W_i h_i^k}{\sum_{j=1}^n W_j h_j^k} V \quad (۸-۳)$$

که در آن:

F_i : نیروی جانبی وارد بر طبقه‌ی i -ام؛

W_i : وزن طبقه‌ی i -ام در محاسبات زلزله؛

h_i : ارتفاع طبقه‌ی i -ام از تراز پایه؛

V : برش پایه؛

n : تعداد طبقات ساختمان روی تراز پایه؛

k : ضریبی است که تابع زمان تناوب سازه بوده و از رابطه‌ی (۹-۳) به دست می‌آید:

$$1 \leq k = 0.5T + 0.75 \leq 2 \quad (۹-۳)$$

نیروی جانبی F_i باید بر حسب توزیع وزن در پلان هر طبقه با در نظر گرفتن برون مرکزی اتفاقی طبق بند (۴-۲-۲) توزیع شود.

۳-۴-۴- محاسبه‌ی نیروی جانبی دیافراگم‌ها

نیروی جانبی برای تحلیل دیافراگم طبقه، F_{pi} ، با استفاده از رابطه‌ی (۱۰-۳) به دست می‌آید:

$$F_{pi} = \frac{\sum_{j=1}^n F_j}{\sum_{j=1}^n W_j} W_i \quad (۱۰-۳)$$

در رابطه‌ی (۱۰-۳) F_j و W_j مطابق بند (۳-۴-۳) تعریف می‌شوند و W_i وزن دیافراگم مطابق تعریف استاندارد ۲۸۰۰ است. F_{pi} باید بر حسب توزیع جرم در پلان دیافراگم توزیع شود. در صورتی که موقعیت سیستم باربر جانبی سازه در صفحه‌ی خود یا خارج از آن در تراز دیافراگم تغییر کند، باید نیروهای متمرکز ناشی از آن را به مقادیر رابطه (۱۰-۳) اضافه کرد. این نیروها از اثر نیروهای جانبی F_i بر دیافراگم‌ها (رابطه‌ی ۸-۳) به دست می‌آیند. نحوه‌ی مدل‌سازی دیافراگم هر طبقه برای تحلیل تحت اثر نیروهای فوق در بند (۲-۲-۲) ذکر شده است.

۳-۵- روش تحلیل دینامیکی خطی

در تحلیل دینامیکی خطی نیز مشابه با آنچه در مورد روش استاتیکی خطی در ابتدای بند (۴-۳) ذکر شد، نیروهای داخلی معمولاً بیش از مقادیر واقعی برآورد می‌شوند. تحلیل دینامیکی خطی را می‌توان طبق بندهای (۳-۵-۱) و (۳-۵-۲) به روش طیفی یا تاریخچه‌ی زمانی انجام داد.

۳-۵-۱- روش تحلیل طیفی

نکات کلی در این روش به شرح زیر است:

- ۱- طیف طرح مورد استفاده باید در عبارت $C_1 C_2 C_3$ ، طبق تعاریف بند (۳-۴)، ضرب شود.
- ۲- تعداد مودهای ارتعاش باید چنان انتخاب شود که جمع درصد مشارکت جرم موثر برای هر امتداد تحریک زلزله در مودهای انتخاب شده، حداقل ۹۰٪ باشد. تعداد این مودها در هر امتداد نوسان حداقل برابر ۳ مود بوده و باید تمام مودهای با زمان تناوب بیش از ۰/۴ ثانیه در نظر گرفته شوند.
- ۳- نتایج حاصل از مودهای مختلف باید طبق ضوابط استاندارد ۲۸۰۰ به روش‌هایی مانند جذر مجموع مربعات (SRSS) یا ترکیب مربعی کامل (CQC) یا روش‌های دیگر که اندرکنش بین مودها را دقیق‌تر در نظر می‌گیرند، با هم ترکیب شوند.
- ۴- مقیاس کردن برش پایه‌ی طیفی براساس برش پایه‌ی استاتیکی خطی لازم نیست. بنابراین برش پایه در روش تحلیل طیفی به دلیل مشارکت مودهای بالاتر، در اغلب موارد کوچک‌تر از روش استاتیکی خطی به‌دست می‌آید.
- ۵- نیروی اینرسی وارد بر دیافراگم در هر طبقه، F_{pi} ، باید از رابطه‌ی (۳-۱۰) محاسبه شود که در آن F_j نیروی جانبی طبقه حاصل از تحلیل طیفی است. نیروی حاصل نباید کوچک‌تر از ۸۵ درصد نیروی محاسبه شده بر اساس روش استاتیکی خطی در نظر گرفته شود.
- ۶- با توجه به برون مرکزی اتفاقی باید دو مدل مختلف از سازه برای تحلیل در هر یک از دو راستای متعامد ساخته شود. تفاوت این دو مدل در توزیع جرم آن‌ها است، به طوری که برون مرکزی اتفاقی در همه‌ی طبقات یک‌بار در جهت مثبت و بار دیگر در جهت منفی ایجاد می‌شود. نیروهای داخلی حداکثر از بین دو تحلیل باید استخراج شوند. در صورت تقارن پلان، جابجا کردن جرم‌ها تنها به یک سمت کافی خواهد بود.
- ۷- نتایج تحلیل طیفی باید طبق بند (۳-۸) اصلاح و تکمیل شوند. به ویژه در صورتی که از مدل‌سازی دو بعدی استفاده شده باشد، وزن طبقات مدل همان وزن سهمیه‌ی قاب مورد بررسی است.

۳-۵-۲- روش تحلیل تاریخچه‌ی زمانی

نکات کلی در این روش به شرح زیر است:

- ۱- شتابنگاشت‌های مورد استفاده باید طبق روش ذکر شده در استاندارد ۲۸۰۰ اصلاح شده و با طیف طرح سازگار شوند.
- ۲- دامنه‌ی شتابنگاشت‌ها باید در عبارت $C_1 C_2 C_3$ ، طبق تعاریف بند (۳-۴)، ضرب شود.
- ۳- باید حداقل از شتابنگاشت ۳ زلزله، هر یک با دو مولفه افقی در تحلیل استفاده شود.
- ۴- چنانچه کم‌تر از ۷ شتابنگاشت برای تحلیل به کار رود، باید پیشینه‌ی اثر آن‌ها در هر مقطع از عضو به عنوان نتیجه‌ی تحلیل برای ارزیابی سازه منظور شود. چنانچه از ۷ شتابنگاشت یا بیش‌تر استفاده شود، می‌توان مقدار متوسط نتایج را برای ارزیابی سازه در نظر گرفت.
- ۵- با توجه به برون مرکزی اتفاقی باید دو مدل مختلف از سازه برای تحلیل در هر یک از دو راستای متعامد ساخته شود. تفاوت این دو مدل در توزیع جرم آن‌ها است. به طوری که برون مرکزی اتفاقی در همه‌ی طبقات یک بار در جهت مثبت و بار

دیگر در جهت منفی ایجاد می‌شود. نیروهای داخلی حداکثر باید از بین دو تحلیل استخراج شوند. در صورت تقارن پلان، جابجا کردن جرم‌ها تنها به یک سمت کافی خواهد بود.

۶- نتایج تحلیل تاریخچه‌ی زمانی باید طبق بند (۳-۸) اصلاح و تکمیل شوند. به ویژه در صورتی که از مدل‌سازی دو بعدی استفاده شده باشد، وزن طبقات مدل همان وزن سهمیه‌ی قاب مورد بررسی است.

۳-۶- روش تحلیل استاتیکی غیرخطی

در این روش، بار جانبی ناشی از زلزله، به‌طور استاتیکی و به تدریج به صورت فزاینده به سازه اعمال می‌شود تا آنجا که تغییرمکان در یک نقطه‌ی خاص (نقطه‌ی کنترل) تحت اثر بار جانبی به مقدار مشخصی (تغییرمکان هدف) برسد یا پیش از آن، سازه ناپایدار شود. در تحلیل استاتیکی غیرخطی، مرکز جرم بام (نه خرپشته) به عنوان نقطه‌ی کنترل انتخاب می‌شود. این روش مشابه روش تحلیل استاتیکی خطی است با این تفاوت که رفتار غیرخطی تمام اعضا و اجزای سازه در تحلیل وارد می‌شود و همچنین اثر زلزله به‌جای اعمال بار مشخص، بر حسب تغییرمکان برآورد می‌شود.

به‌طور کلی در این روش، استفاده از مدل‌های سه بعدی به مدل‌های دو بعدی ترجیح داده می‌شود. اما به دلیل وجود محدودیت‌های نرم‌افزاری، برای سازه‌های منظم استفاده از مدل‌های دو بعدی نیز مجاز است. تحلیل استاتیکی غیرخطی می‌تواند به یکی از دو روش زیر انجام شود.

۱- روش تحلیل استاتیکی غیرخطی کامل: در این روش کلیه‌ی اعضای اصلی و غیراصلی در مدل سازه در نظر گرفته می‌شوند. منحنی تلاش- تغییرشکل اعضا باید تا حد امکان نزدیک به واقعیت در نظر گرفته شده و به‌خصوص شامل ناحیه‌ی زوال سختی و مقاومت باشد.

۲- روش تحلیل استاتیکی غیرخطی ساده شده: در این روش فقط اعضای اصلی مدل می‌شوند و منحنی تلاش- تغییرشکل اعضا به صورت دوخطی در نظر گرفته می‌شود. در هنگام ارزیابی، چنانچه تعداد کمی از اعضای فوق‌جوابگو نباشند، می‌توان آن‌ها را به عنوان اعضای غیراصلی منظور و از مدل حذف نمود و تحلیل را بدون حضور آن‌ها تکرار کرد.

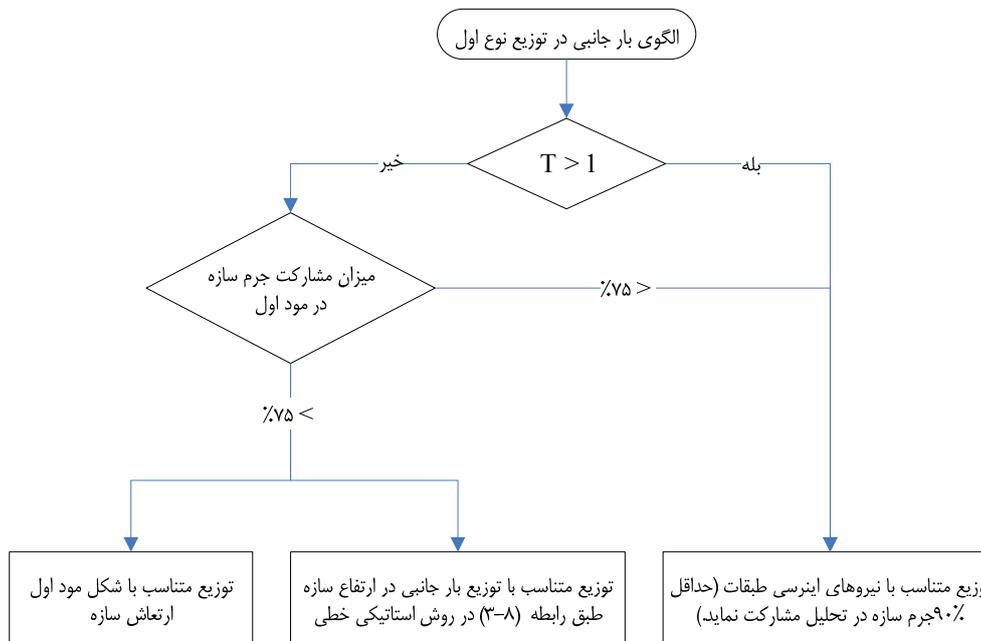
۳-۶-۱- الگوی توزیع بار جانبی

در تحلیل استاتیکی غیرخطی، باید یک الگوی بار را از توزیع نوع اول و دیگری را از توزیع نوع دوم انتخاب نمود و در ارزیابی سازه از حداکثر مقادیر نتایج تحلیل تحت این دو الگوی بار استفاده کرد.

الف- توزیع نوع اول: باید بار جانبی به یکی از سه روش زیر محاسبه شود. برای سازه‌های با زمان تناوب اصلی بزرگ‌تر از یک ثانیه فقط می‌توان از روش سوم استفاده کرد.

۱- توزیع متناسب با توزیع بار جانبی در ارتفاع سازه طبق رابطه (۳-۸) در روش استاتیکی خطی: از این توزیع فقط وقتی می‌توان استفاده کرد که حداقل ۷۵ درصد جرم سازه در مود اول ارتعاش، در جهت مورد نظر مشارکت نماید. در صورت انتخاب این توزیع، توزیع نوع دوم باید از نوع یکنواخت انتخاب شود.

- ۲- توزیع متناسب با شکل مود اول ارتعاش سازه در جهت مورد نظر: از این نوع توزیع نیز فقط زمانی می‌توان استفاده نمود که حداقل ۷۵ درصد جرم سازه در مود اول مشارکت نماید.
- ۳- توزیع متناسب با جرم و شتاب (نیروهای اینرسی) طبقات: حاصل از تحلیل دینامیکی خطی طیفی. برای این منظور تعداد مودهای ارتعاشی مورد بررسی باید چنان انتخاب شود که حداقل ۹۰ درصد جرم سازه در تحلیل مشارکت کند. روند انتخاب الگوی بار جانبی در توزیع نوع اول، در شکل (۷-۳) نشان داده شده است.
- ب- توزیع نوع دوم: در این حالت باید توزیع بار جانبی به یکی از دو روش زیر محاسبه شود:
- ۱- توزیع یکنواخت: که در آن بار جانبی متناسب با وزن هر طبقه توزیع می‌شود.
- ۲- توزیع متغیر: که در آن توزیع بار جانبی، در هر گام افزایش بار، متناسب با مشخصات دینامیکی جدید سازه در اثر رفتار غیرخطی با استفاده از یک روش معتبر تغییر داده می‌شود.
- بار جانبی انتخاب شده از هر یک از دو توزیع «الف» و «ب» باید به‌طور جداگانه و در هر دو جهت مثبت و منفی در راستای زلزله بر سازه وارد شود و رابطه‌ی برش پایه و تغییرمکان نقطه‌ی کنترل تا حداقل ۱/۵ برابر تغییرمکان هدف ثبت شود. لازم به ذکر است که ارزیابی سازه در تغییرمکان هدف صورت می‌گیرد، ولی به دلیل اینکه طراح عملکرد سازه را در تغییرشکل‌های بیش از تغییرمکان هدف بشناسد، آگاهی از رفتار سازه تا ۱/۵ برابر تغییرمکان هدف مفید و در جهت احتیاط خواهد بود. در این حالت طراح می‌تواند در سطح وسیع‌تری از تغییرشکل‌ها، آگاهی داشته و حساسیت نتایج را نسبت به خطاهای مدل غیرخطی و تعیین تغییرمکان هدف بررسی کند. در صورتی که سازه نسبت به یک محور تقارن داشته باشد و مشخصات رفتار غیرخطی اعضای نظیر نیز مشابه باشد، اعمال بار جانبی در امتداد عمود بر محور تقارن، تنها در یک جهت کافی خواهد بود.



شکل (۷-۳): روند انتخاب الگوی بار جانبی در توزیع نوع اول

۳-۶-۲- بار قائم

با توجه به غیرخطی بودن تحلیل، در هنگام استفاده از روش تحلیل استاتیکی غیرخطی باید بارهای ثقلی اعضا نیز همزمان با بار جانبی در مدل حضور داشته باشند. چگونگی بارگذاری ثقلی سازه در مطالعات بهسازی لرزه‌ای در بند (۳-۹) ذکر شده است. به منظور انجام تحلیل غیرخطی، ابتدا باید سازه تحت بارهای ثقلی به صورت غیرخطی تحلیل شده و سپس این تحلیل با حضور توأم بارهای ثقلی و جانبی ادامه یابد.

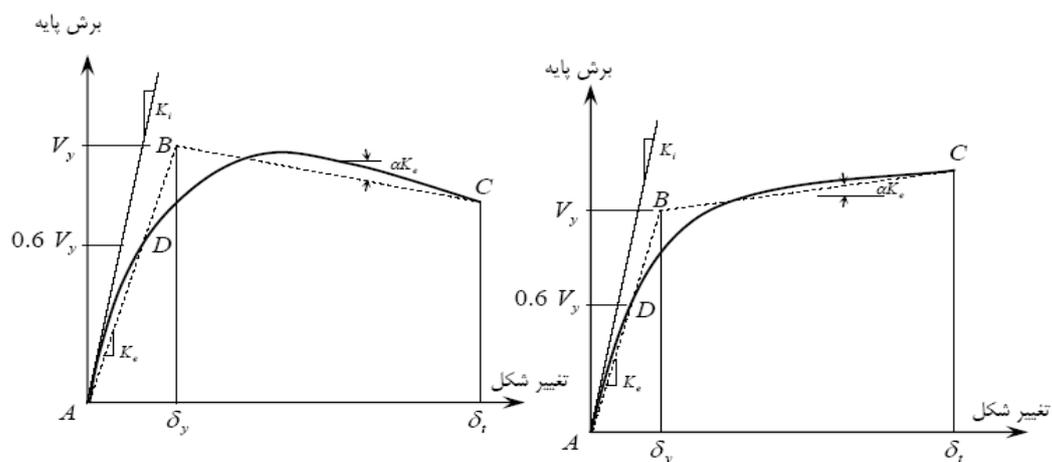
۳-۶-۳- محاسبه‌ی تغییرمکان هدف

محاسبه‌ی تغییرمکان هدف در تحلیل استاتیکی غیرخطی بر اساس زمان تناوب اصلی موثر و خصوصیات نمودار دوطولی معادل منحنی واقعی رفتار غیرخطی سازه انجام می‌گیرد. چگونگی محاسبه این پارامترها در بندهای زیر ذکر شده است.

۳-۶-۳-۱- مدل ساده شده‌ی نیرو- تغییرمکان سازه (مدل دوطولی)

در شکل (۳-۸) منحنی رفتاری غیرخطی سازه که ارتباط بین برش پایه و تغییرمکان نقطه‌ی کنترل را مشخص می‌کند، برای محاسبه‌ی سختی جانبی موثر (K_e) و برش تسلیم موثر (V_y) باید با یک مدل رفتاری دوطولی ساده جایگزین شود. بدین منظور موقعیت نقطه‌ی مشترک بین دو شاخه‌ی منحنی دوطولی (نقطه B) باید با سعی و خطا چنان انتخاب شود که سطح زیر منحنی رفتار دوطولی برابر سطح زیر منحنی رفتار غیرخطی بوده و نیز طول پاره‌خط AD برابر $0.6AB$ باشد. در این صورت نیروی مربوط به نقطه‌ی B، برش تسلیم موثر (V_y) بوده و سختی جانبی موثر (K_e) برابر شیب خط AB خواهد بود.

طبق شکل (۳-۸)، سختی موثر همان شیب وتر منحنی رفتار غیرخطی به ازای برش پایه‌ای برابر $0.6V_y$ است. در مدل ساده شده نباید از حداکثر برش پایه در منحنی رفتار غیرخطی بیش‌تر شود. نقطه‌ی C، برش پایه‌ی نظیر تغییرمکان هدف (δ_t) است. در شکل (۳-۸)، نمودار سمت راست مربوط به سازه‌هایی است که پس از تسلیم دارای سختی مثبت هستند. به عبارت دیگر $\alpha > 0$ است و نمودار سمت چپ مربوط به سازه‌هایی است که پس از تسلیم دارای سختی منفی ($\alpha < 0$) هستند. با توجه به این که تغییرمکان هدف در اولین تحلیل معلوم نیست، فرآیند تعیین مشخصات نمودار دوطولی معادل با سعی و خطا انجام می‌شود.



شکل (۳-۸): معادل‌سازی رفتار غیرخطی سازه با یک مدل دوطولی ساده

۳-۶-۳-۲- زمان تناوب اصلی موثر (T_e)

زمان تناوب اصلی موثر سازه در امتداد مورد بررسی بر اساس منحنی رفتار دوخطی معادل، از رابطه‌ی (۱۱-۳) به‌دست می‌آید:

$$T_e = T_i \sqrt{\frac{K_i}{K_e}} \quad (11-3)$$

که در آن:

T_i : زمان تناوب اصلی ساختمان با فرض رفتار خطی است که از روش تحلیلی محاسبه می‌شود.

K_i : سختی جانبی ارتجاعی ساختمان در شروع تحلیل؛

K_e : سختی جانبی موثر سازه در شاخه‌ی اول نمودار دوخطی معادل مطابق شکل (۸-۳) است.

در اغلب ساختمان‌های متداول رفتار سازه تا $0.6V_y$ خطی بوده و در نتیجه T_e و T_i یکسان خواهند بود.

۳-۶-۳-۳- تغییرمکان هدف

تغییرمکان هدف، δ_t ، حداکثر تغییرمکان مرکز جرم بام تحت بارگذاری جانبی بوده و از رابطه‌ی (۱۲-۳) به‌دست می‌آید:

$$\delta_t = C_0 C_1 C_2 C_3 S_a \frac{T_e^2}{4\pi^2} g \quad (12-3)$$

که در آن:

T_e : زمان تناوب اصلی موثر سازه طبق رابطه‌ی (۱۱-۳) در امتداد مورد نظر؛

g : شتاب ثقل؛

S_a : شتاب طیفی به ازای زمان تناوب اصلی موثر است.

و ضرایب C به شرح زیر هستند:

C_0 : ضریب اصلاح برای تبدیل تغییرمکان طیفی سیستم یک درجه آزادی معادل به تغییرمکان بام سیستم چند درجه آزادی است، که برابر یکی از مقادیر زیر در نظر گرفته می‌شود.

۱- با در نظر گرفتن فقط مود اول و مدل با رفتار خطی، برابر ضریب مشارکت مود اول در تراز بام (نقطه‌ی کنترل)، حاصل از

تحلیل دینامیکی است و از رابطه‌ی زیر محاسبه می‌شود:

$$C_0 = \varphi_{1,roof} \frac{\{\varphi_1\}^T [M] \{I\}}{\{\varphi_1\}^T [M] \{\varphi_1\}} \quad (13-3)$$

که در آن:

$\varphi_{1,roof}$: شکل مود اول در تراز بام است که در عمل می‌تواند برابر واحد فرض شود؛

$\{\varphi_1\}$: بردار شکل مود اول؛

$[M]$: ماتریس جرم سازه است. در صورتی که ماتریس جرم قطری باشد، رابطه‌ی (۱۳-۳) به صورت رابطه‌ی زیر ساده می‌شود:

$$C_0 = \varphi_{1,\text{roof}} \frac{\sum_{i=1}^N m_i \varphi_{1,i}}{\sum_{i=1}^N m_i \varphi_{1,i}^2} \quad (۱۴-۳)$$

که در آن:

m_i : جرم طبقه i -ام؛

$\varphi_{1,i}$: شکل مود اول در تراز i -ام است.

۲- مقدار تقریبی مطابق جدول (۲-۳)

جدول (۲-۳): مقادیر تقریبی ضریب C_0

سایر ساختمان‌ها با هر نوع توزیع بار	ساختمان برشی ^۱		تعداد طبقات
	توزیع نوع دوم در حالت یکنواخت ^۲	توزیع نوع اول ^۳	
۱/۰	۱/۰	۱/۰	۱
۱/۲	۱/۱۵	۱/۲	۲
۱/۳	۱/۲	۱/۲	۳
۱/۴	۱/۲	۱/۳	۵
۱/۵	۱/۲	۱/۳	۱۰ و بیش‌تر

۱- ساختمان برشی ساختمانی است که در تمام طبقات آن تغییر مکان جانبی نسبی کوچک‌تر از طبقه‌ی زیرین باشد. در صورت عدم تشخیص، می‌توان از حداکثر C_0 استفاده کرد.

۲- رجوع شود به بند (۱-۶-۳).

۳- در حالت بینابینی می‌توان از درون‌یابی خطی استفاده کرد.

C_1 : این ضریب از روابط زیر محاسبه می‌شود:

$$T_e \geq T_s \rightarrow C_1 = 1.0$$

$$T_e < T_s \rightarrow C_1 = \frac{1.0 + (R - 1) \frac{T_s}{T_e}}{R}, \quad R = \frac{S_a}{V_y/W} C_m \quad (۱۵-۳)$$

در هر حال باید رابطه‌ی زیر برای C_1 برقرار باشد:

$$1 \leq C_1 \leq 1 + \frac{T_s - T}{2T_s - 0.2} \leq 1.5 \quad (۱۶-۳)$$

که در رابطه‌ی (۱۵-۳):

C_m : ضریب جرم موثر در مود اول است که از تحلیل دینامیکی سازه و یا از جدول (۱-۳) به دست می‌آید؛

S_a : شتاب طیفی به ازای زمان تناوب اصلی موثر است؛

R : نسبت مقاومت است؛

C_2 : به دلیل وجود حرکت‌های رفت و برگشتی زلزله، خرابی‌ها در سازه گسترش می‌یابد. بنابراین سختی سازه کاهش می‌یابد و هم‌چنین از مقاومت اعضا کاسته می‌شود. با توجه به این که رفتار اعضای سازه دو خطی و بدون افت فرض می‌شود، این ضریب اثر افزایش تغییر شکل‌ها را در رابطه‌ی (۳-۱۲) منظور می‌کند. برای سازه‌هایی که دارای حلقه‌ی هیستریزیس کامل و پایدار هستند، C_2 برابر واحد منظور می‌شود و برای سازه‌هایی که دارای حلقه هیستریزیس خوب نباشند، C_2 بزرگ‌تر از واحد در نظر گرفته شده و از جدول (۳-۳) به‌دست می‌آید.

جدول (۳-۳): مقادیر ضریب C_2

$T \geq T_s$		$T \leq 0.1$		سطح عملکرد مورد نظر
قاب نوع دو	قاب نوع یک	قاب نوع دو	قاب نوع یک	
۱/۰	۱/۰	۱/۰	۱/۰	قابلیت استفاده بی‌وقفه
۱/۰	۱/۱	۱/۰	۱/۳	ایمنی جانی
۱/۰	۱/۲	۱/۰	۱/۵	آستانه فروریزش

در جدول (۳-۳)، قاب‌های نوع یک سیستم‌های سازه‌ای هستند که هنگام زلزله عملکرد خوبی نداشته و به سرعت کاهش سختی و مقاومت از خود نشان می‌دهند و در آن‌ها بیش از ۳۰ درصد بار جانبی توسط سیستم‌های با شکل‌پذیری کم تحمل می‌شود. قاب‌های خمشی معمولی، قاب‌های با اتصالات نیمه‌صلب، قاب‌های با مهاربندی لاغر که فقط برای کشش طراحی شده‌اند، قاب‌های مهاربندی شده‌ی همگرا، دیوارهای بنایی غیرمسلح و دیوارهای برشی غیرشکل‌پذیر یا ترکیبی از آن‌ها، از این نوع هستند. سایر سیستم‌های سازه‌ای (که شکل‌پذیری متوسط یا زیاد دارند)، از نوع دو محسوب می‌شوند. برای مقادیر T بین T_s و 0.1 ، مقدار C_2 از درون یابی خطی محاسبه می‌شود.

C_3 : این ضریب برای در نظر گرفتن اثرات $P - \Delta$ در محدوده‌ی رفتار غیرخطی مصالح بکار می‌رود. اثر $P - \Delta$ در محدوده‌ی رفتار خطی مصالح مطابق بند (۳-۸-۳) برآورد می‌شود. اگر سختی جانبی در طبقه‌ای از ساختمان پس از تسلیم، منفی شود، اثر $P - \Delta$ قابل توجه شده و تغییر مکان هدف را افزایش می‌دهد. این مقدار افزایش به زمان تناوب اصلی نوسان ساختمان (T_i)، نسبت سختی پس از تسلیم به سختی موثر (α)، نسبت مقاومت (R)، رفتار هیستریزیس هر طبقه، مشخصات فرکانسی ارتعاشات زمین و مدت زمان ارتعاشات شدید زمین، بستگی دارد. لذا تعداد پارامترهای تاثیرگذار زیاد بوده و اثر آن‌ها بر تغییر مکان جانبی نیز پیچیده است. به همین دلیل این دستورالعمل رابطه ساده‌ی زیر را برای محاسبه‌ی ضریب C_3 پیشنهاد می‌کند.

$$\alpha \geq 0 \rightarrow C_3 = 1.0$$

$$\alpha < 0 \Rightarrow C_3 = 1 + \frac{|\alpha|(R-1)^{1.5}}{T_e} \leq \begin{cases} 1.0 & ; \theta \leq 0.1 \\ 1 + 5 \frac{\theta - 0.1}{T} & ; \theta > 0.1 \end{cases} \quad (۱۷-۳)$$

که در آن:

θ : مقدار حداکثر بین مقادیر ضریب پایداری در ساختمان، حاصل از رابطه‌ی (۳-۶) است.

۳-۶-۳-۴- اصلاح تغییر مکان هدف برای پیچش

در صورتی که از مدل دو بعدی برای تحلیل استاتیکی غیرخطی ساختمان استفاده شود، تغییر مکان هدف باید طبق بند (۲-۲-۴) اصلاح شود.

۳-۶-۳-۵- اصلاح تغییر مکان هدف بر اساس صلبیت دیافراگم

تغییر مکان هدف باید برای سازه‌های دارای دیافراگم نیمه‌صلب یا نرم به شرح زیر اصلاح شود.

الف- سازه‌های با دیافراگم نیمه‌صلب: تغییر مکان هدف باید در نظر گرفتن میزان سختی برشی دیافراگم و توزیع آن محاسبه شود. بدین منظور لازم است روال زیر دنبال شود:

۱- تغییر مکان نقاط مختلف بام در امتداد مورد نظر با استفاده از تحلیل طیفی مدل سه‌بعدی سازه که در آن دیافراگم‌های طبقات نیز مدل شده‌اند، تعیین شود.

۲- تغییر مکان هدف طبق رابطه‌ی (۳-۱۲) محاسبه شود.

۳- تغییر مکان هدف محاسبه شده در گام قبل در نسبت حداکثر تغییر مکان جانبی هر نقطه‌ای از بام به تغییر مکان مرکز جرم بام ضرب شود. به این ترتیب تغییر مکان هدف اصلاح شده برای تمام قاب‌های سازه به دست می‌آید و به هر حال نباید از تغییر مکان هدف محاسبه شده توسط رابطه‌ی (۳-۱۲) کوچک‌تر باشد.

ب- سازه‌های با دیافراگم نرم: بدین منظور می‌توان از یکی از دو روش زیر استفاده نمود:

۱- روشی مشابه با ساختمان‌های با دیافراگم نیمه‌صلب.

۲- تعیین تغییر مکان هدف با استفاده از رابطه‌ی (۳-۱۲) برای هر قاب به‌طور جداگانه و در امتداد مورد نظر. بدین منظور باید مقدار حاصل از رابطه‌ی (۳-۱۲) در نسبت تغییر مکان حاصل از تحلیل طیفی آن قاب، به میانگین تغییر مکان جانبی بام ضرب شود. به این ترتیب تغییر مکان هدف اصلاح شده برای هر یک از قاب‌های سازه به دست می‌آید.

۳-۶-۴- خلاصه‌ی روند تحلیل استاتیکی غیرخطی

به طور کلی روند تحلیل استاتیکی غیرخطی در گام‌های زیر خلاصه می‌شود:

۱- یک مدل از سازه تهیه شده و بارهای ثقلی به آن اعمال می‌شود. تمام اعضای که در تعیین جرم، سختی، ظرفیت باربری و پایداری سازه اثر قابل ملاحظه‌ای دارند، باید در این مدل لحاظ شوند.

۲- برای تحلیل استاتیکی غیرخطی، استفاده از مدل‌های سه بعدی ارجح است. هر چند به دلیل محدودیت‌های نرم‌افزاری، برای سازه‌های منظم استفاده از مدل‌های دو بعدی مجاز است.

۳- پس از اعمال بارهای ثقلی، بار جانبی به مجموعه‌ی بارهای وارده به مدل اضافه می‌شود که حداقل باید شامل دو توزیع بار مطابق بند (۳-۶-۱) باشد. علت اعمال هم‌زمانی بارهای ثقلی و جانبی این است که در تحلیل غیرخطی، اصل جمع آثار قوا معتبر نیست.

۴- ضمن افزایش تدریجی بار جانبی، تغییر شکل‌ها و نیروهای داخلی اعضا محاسبه می‌شوند. به مقدار بار جانبی افزوده می‌شود تا مصالح یکی از اعضا، به دلیل تغییر شکل زیاد تسلیم شده و سختی آن تغییر کند. پس از آنکه سختی عضو تسلیم شده

در مدل اصلاح شد، در گام بعدی، بار جانبی مجدداً افزایش می‌یابد و تعداد بیش‌تری از اعضا، به مقاومت نهایی خود می‌رسند. این افزایش شدت بار جانبی تا آنجا ادامه می‌یابد که تغییر مکان جانبی نقطه‌ی کنترل (تراز بام) از تغییر مکان هدف بیش‌تر شود، یا سازه ناپایدار شود.

۵- اگرچه شدت بار جانبی در هر گام افزایش می‌یابد، اما توزیع آن معمولاً ثابت است، مگر آن‌که طراح از روش‌های دقیق‌تری که در آن توزیع بار، متناسب با تغییر شکل‌های خمیری تعیین می‌شود، استفاده نماید.

۶- منحنی تغییر مکان نقطه کنترل بر حسب نیروی برشی پایه ترسیم می‌شود. این منحنی بیانگر رفتار غیرخطی سازه است که به منحنی ظرفیت از آن یاد می‌شود. نقطه‌ای که در آن، منحنی دچار شکستگی می‌شود، نقطه تسلیم سازه است.
۷- با استفاده از منحنی ظرفیت به دست آمده در گام ۶، زمان تناوب موثر از رابطه‌ی (۳-۱۱) محاسبه شده و تغییر مکان هدف نیز با استفاده از رابطه‌ی (۳-۱۲) برآورد می‌شود. بدیهی است با توجه به ارتباط بین روابط مذکور، این گام با سعی و خطا انجام می‌شود.

۸- نیروهای داخلی و تغییر شکل‌های اعضا، متناظر با تغییر مکان هدف، برای بررسی عملکرد سازه تعیین می‌شوند. چنانچه تلاش مورد نظر، کنترل شونده توسط تغییر شکل باشد (مانند خمش تیر)، تغییر شکل با تغییر شکل متناسب با سطح عملکرد مورد نظر، که در جداول فصل چهارم ارائه شده‌اند، مقایسه می‌شود. چنانچه تلاش مورد نظر کنترل شونده توسط نیرو باشد، تلاش داخلی با ظرفیت عضو مطابق ضوابط فصل چهارم مقایسه می‌شود.

۷-۳- روش تحلیل دینامیکی غیرخطی

در روش تحلیل دینامیکی غیرخطی، پاسخ سازه با در نظر گرفتن رفتار غیرخطی مصالح و رفتار غیرخطی هندسی سازه، تحت شتابنگاشت زلزله محاسبه می‌شود. به طور کلی باید به نکات زیر توجه شود.

۱- در مدل‌سازی باید کلیه اعضای اصلی و غیر اصلی منظور شده و رفتار غیرخطی آن‌ها تا حد امکان نزدیک به واقعیت مدل شود. در صورت وجود کاهندگی در سختی و مقاومت، باید اثرات آن در مدل رفتاری عضو منظور شود.

۲- تحلیل سازه باید در هر امتداد حداقل برای ۳ شتابنگاشت انجام شود.

۳- چنانچه در هر امتداد کم‌تر از ۷ شتابنگاشت در نظر گرفته شود، پاسخ سازه باید برابر مقدار حداکثر پاسخ‌های حاصل از شتابنگاشت‌های مختلف فرض شود. اما اگر در هر امتداد ۷ شتابنگاشت یا بیش‌تر در نظر گرفته شود، پاسخ سازه را می‌توان برابر متوسط مقدار پاسخ‌ها انتخاب کرد.

۴- شتابنگاشت‌های مورد استفاده باید طبق بند (۳-۸-۴) اصلاح شوند.

۵- به علت غیرخطی بودن تحلیل، بارهای ثقیلی که طبق بند (۳-۹) محاسبه می‌شوند نیز باید به طور همزمان در مدل حضور داشته باشند.

۶- در مدل سه‌بعدی توزیع جرم در پلان طبقات باید با احتساب برون مرکزی اتفاقی طبق بند (۲-۲-۴) یک‌بار در جهت مثبت و یک‌بار در جهت منفی در راستای عمود بر زلزله محاسبه شوند که در نتیجه دو تحلیل جداگانه در هر یک از دو راستای

متعامد لازم خواهد بود. در صورت تقارن پلان جابه جا کردن جرمها به یک سمت کافی بوده و در صورت نرم بودن همه‌ی دیافراگمها، جابه‌جا کردن جرمها لازم نخواهد بود.

۷- در صورتی که سازه دارای محور تقارن باشد و مشخصات رفتاری غیرخطی اعضای نظیر نیز مشابه باشند، تحلیل دینامیکی غیرخطی در هر راستا با تعریف جهت مثبت شتاب افقی در جهت مثبت عمود بر محور تقارن انجام می‌شود.
۸- نتایج تحلیل باید طبق بند (۳-۸) اصلاح و تکمیل شوند.

۳-۸- اصلاح و تکمیل نتایج تحلیل

نتایج تحلیل ساختمان به هر یک از روش‌های ذکر شده در بندهای (۳-۴) تا (۳-۷) باید طبق موارد ذکر شده در این قسمت اصلاح و تکمیل شوند.

۳-۸-۱- اثر هم‌زمانی مولفه‌های متعامد زلزله

اثر هم‌زمانی مولفه‌های متعامد زلزله، در صورت نیاز باید برای تمام روش‌های تحلیل مطابق شکل (۳-۹)، لحاظ می‌شود. در حالتی که حداقل یکی از دو شرط زیر برقرار باشد باید اثر هم‌زمانی مولفه‌های متعامد زلزله را در نظر گرفت، ولی در سایر حالات ارزیابی ساختمان در هر یک از دو جهت اصلی متعامد آن می‌تواند مستقلاً و به طور جداگانه انجام شود:

۱- ساختمان در پلان نامنظم باشد، بررسی منظم یا نامنظم بودن در پلان طبق استاندارد ۲۸۰۰ تعیین می‌شود.

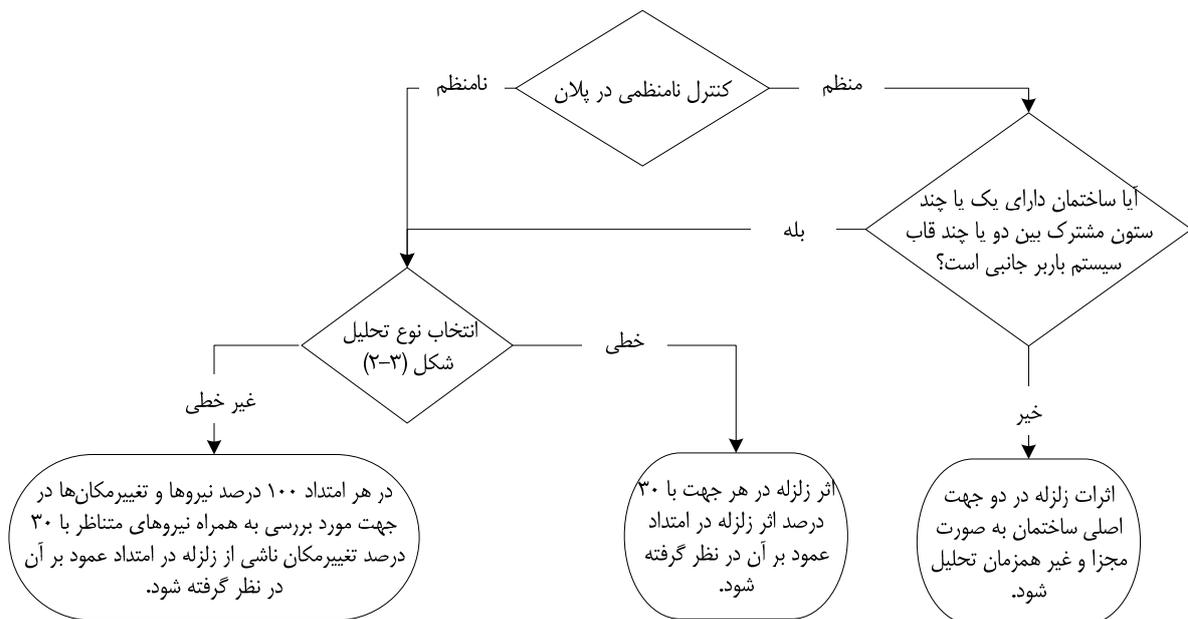
۲- ساختمان دارای یک یا چند ستون مشترک بین دو یا چند قاب باربر جانبی در دو جهت متعامد باشد.

در این شرایط ساختمان باید برای ترکیب نیروها و تغییرشکل‌های ناشی از تحلیل ساختمان در برابر حرکت زمین در دو راستای متعامد افقی به شرح زیر ارزیابی شود:

۱- در تحلیل‌های خطی باید ۱۰۰٪ نیروهای داخلی ناشی از اثر زلزله در یک جهت با ۳۰٪ نیروهای ناشی از زلزله در امتداد عمود بر آن ترکیب شود.

۲- در تحلیل‌های غیرخطی باید ۱۰۰٪ نیروها و تغییرشکل‌ها در جهت مورد بررسی به همراه نیروهای (و نه تغییرشکل‌های) متناظر با ۳۰٪ تغییرمکان هدف در امتداد عمود بر آن در نظر گرفته شود.

بدیهی است که اعمال اثر پیش‌طبق بند (۲-۲-۴) باید در بارگذاری هر دو جهت انجام شود.



شکل (۹-۳): نحوه‌ی اعمال اثرات هم‌زمان مولفه‌های متعامد زلزله

۳-۸-۲- اثر مولفه‌ی قائم زلزله

اثر مولفه‌ی قائم زلزله بر پاسخ ساختمان باید برای موارد زیر در نظر گرفته شود:

۱- اعضا و قطعات طره‌ای ساختمان؛

۲- اعضا و قطعات پیش‌تنیده‌ی ساختمان.

اعضا و قطعاتی از ساختمان که تحت بارهای ثقلی مطابق بند (۹-۳)، حداقل از ۸۰٪ ظرفیت اسمی آن‌ها استفاده شده باشد، مانند

تیرها و ستون‌ها در یک قاب یا دهانه‌ی غیر باربر جانبی.

هنگامی که اثر مولفه‌ی قائم زلزله در نظر گرفته می‌شود، ترکیب آن با اثر مولفه‌ی افقی لازم نبوده و فقط باید با آثار بار ثقلی

ترکیب شود. برای چگونگی بارگذاری سازه با مولفه‌ی قائم زلزله، می‌توان به آیین‌نامه‌های معتبر مانند NEHRP97 یا IBC2000

مراجعه کرد.

۳-۸-۳- اثر $P-\Delta$

اثر $P-\Delta$ در محدوده‌ی رفتار خطی و غیرخطی مصالح، برای هر یک از روش‌های تحلیل سازه باید در نظر گرفته شود.

آثار $P-\Delta$ در محدوده‌ی رفتار خطی و در محدوده‌ی رفتار غیرخطی مصالح در هر نوع تحلیل سازه (استاتیکی یا دینامیکی،

خطی یا غیرخطی) باید در نظر گرفته شود.

در تحلیل‌های خطی اثر $P-\Delta$ در محدوده‌ی رفتار خطی مصالح پس از تحلیل و با اعمال ضریب تشدید روی نتایج تحلیل

اعمال می‌شود، اما اثر آن در محدوده‌ی رفتار غیرخطی مصالح پیش از تحلیل و با اصلاح برش پایه و بارهای جانبی توسط ضریب

C_3 محاسبه می‌شود. نحوه‌ی بررسی و اعمال آثار $P-\Delta$ در شکل (۱۰-۳) شرح داده شده است.

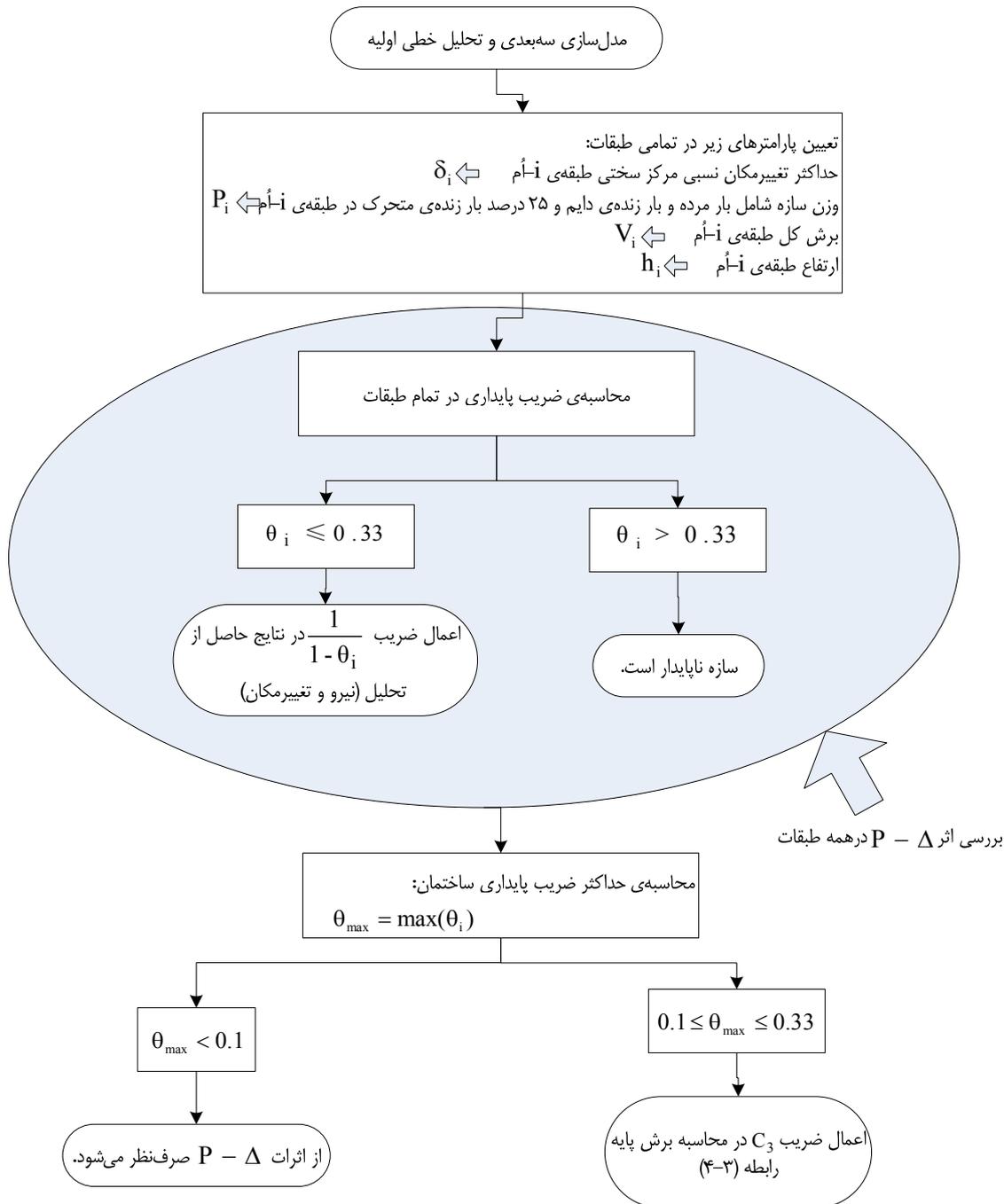
در تحلیل‌های غیرخطی این اثر در محدوده‌ی رفتار خطی مصالح با تعریف منحنی تلاش- تغییرشکل مناسب و اصلاح ماتریس سختی سازه بسته به میزان نیروی محوری اعضا در نظر گرفته می‌شود. در محدوده‌ی رفتار غیرخطی مصالح نیز در روش استاتیکی غیرخطی آثار $P-\Delta$ توسط ضریب C_3 در محاسبه‌ی تغییرمکان هدف اعمال می‌شود. بنابراین در تحلیل‌های غیرخطی آثار $P-\Delta$ به طور کامل در نظر گرفته شده و اصلاح نتایج تحلیل به خاطر آن لازم نیست.

۳-۸-۴- ملاحظات پیچش

اثرات پیچش واقعی و اتفاقی، در صورت لزوم باید در هر یک از روش‌های تحلیل ذکر شده، لحاظ شود. برای جزییات بیشتر به بند (۲-۲-۴) رجوع شود.

۳-۸-۵- تحلیل دیافراگم و اجزای آن

دیافراگم طبقه باید تحت اثر نیروهای افقی اینرسی وارد بر آن تحلیل شود و تلاش‌های خمشی و برشی در آن محاسبه شوند. این نیروها از تحلیل استاتیکی یا دینامیکی خطی و با استفاده از رابطه‌ی (۳-۱۰)، به دست می‌آیند. در صورتی که به نحوی دیافراگم به همراه سازه مدل‌سازی شده باشد، نیروهای داخلی دیافراگم از نتایج تحلیل به‌طور مستقیم بدست می‌آیند. در غیر این صورت لازم است دیافراگم به طور مستقل و با استفاده از مدل دیافراگم متکی بر فنرهای افقی طبقه، تحلیل شود.

شکل (۳-۱): نحوه‌ی اعمال آثار $P - \Delta$ در تحلیل خطی

ممکن است دیافراگم شامل اجزایی موسوم به تیر لبه، برش‌گیر و کلاف کششی باشد. تیر لبه، یک عضو خمشی مستقل است که در تمام طول محیط دیافراگم قرار داده می‌شود. برش‌گیرها در محل اتصال دیافراگم به اعضای سیستم باربر جانبی قرار داده می‌شوند و هنگامی از آن‌ها استفاده می‌شود که اتصال موجود بین سیستم باربر جانبی و دیافراگم، قادر به انتقال نیروهای اینرسی دیافراگم نباشد. کلاف‌های کششی در واقع تعمیم تیر لبه به داخل دیافراگم هستند و توزیع نیرو را در تمام سطح آن به نحو مطمئن‌تری برقرار

می‌سازند. به عنوان یک توصیه استفاده از کلاف وقتی لازم است که یک بعد پانل دیافراگم از سه برابر بعد دیگر بزرگ‌تر باشد. منظور از پانل دیافراگم محدوده‌ای از دیافراگم فاقد تیرهایی است که در نهایت دو لبه مقابل دیافراگم را به هم متصل نموده باشد.

۳-۸-۵-۱- تیر لبه دیافراگم

لبه‌ی دیافراگم باید قادر به تحمل نیروی کششی ناشی از خمش کلی دیافراگم حاصل از نیروهای اینرسی اعمال شده با رفتار کنترل‌شونده توسط نیرو باشد. در صورت لزوم می‌توان از تیر لبه شامل دیوار یا تیر قاب که در دیافراگم مدفون شده باشد، بدین منظور استفاده نمود. نیروی کششی مزبور برابر با نسبت لنگر خمشی دیافراگم، به طول لبه آن در جهت زلزله است. در هر صورت لازم است ضوابط بند (۳-۵-۲۰) آیین‌نامه‌ی بتن ایران نیز مد نظر قرار گیرند.

۳-۸-۵-۲- برش‌گیرهای دیافراگم

در صورتی که اتصال دیافراگم به سیستم باربر جانبی برای انتقال نیروهای برشی محاسبه شده کافی نباشد، باید از اجزایی به عنوان برش‌گیر در محل اتصال استفاده شود. در مورد این اجزا باید ضوابط بندهای (۳-۵-۲۰) و (۳-۵-۲۰-۶) آیین‌نامه‌ی بتن ایران مورد توجه قرار گیرد.

۳-۸-۵-۳- کلاف‌های کششی دیافراگم

در صورتی که لازم باشد در دیافراگم از کلاف کششی استفاده شود، این کلاف‌ها باید دو لبه مقابل دیافراگم را به هم متصل نمایند. در ضمن فاصله‌ی آن‌ها از هم نباید از سه برابر طول کلاف بیش‌تر باشد. در دیافراگم‌های بتنی کلاف باید نیروی محوری کششی F_p حاصل از رابطه‌ی (۳-۱۸) را به صورت کنترل‌شونده توسط نیرو تحمل نماید.

$$F_p = 0.4 S_s \times W \quad (۳-۱۸)$$

که در آن:

S_s : مقدار شتاب طیفی در زمان تناوب‌های کوتاه برای سطح زلزله‌ی انتخابی و میرایی ۵ درصد؛

W : وزن سطح بارگیر سهمیه‌ی کلاف کششی است.

در دیافراگم‌های غیربتنی، کلاف کششی برای نیروهای مهاریه متناظر با سطح بارگیر آن‌ها مطابق توضیحات بند (۳-۸-۶) کنترل می‌شود.

۳-۸-۶- تحلیل دیوارهای بنایی

تمام دیوارهای موجود در ساختمان باید برای اینرسی خارج از صفحه دیوار ارزیابی شوند. رفتار خارج از صفحه‌ی دیوار، کنترل‌شونده توسط نیرو است که ضوابط ارزیابی آن در ادامه آمده است. لازم به ذکر است که در ساختمان‌های با دیوار باربر بنایی، دیوارها در جهت درون صفحه، تحت نیروی برشی زلزله هستند که تحلیل آن‌ها در جهت درون صفحه، طبق فصل دوم راهنمای کاربردی دستورالعمل بهسازی لرزه‌ای ساختمان‌های بنایی انجام می‌گیرد.

۱- در جهت عمود بر صفحه لازم است دیوار و اتصال آن به دیافراگم سقف بتوانند نیروهای اینرسی زلزله را تحمل نمایند. نیروی اینرسی زلزله در خارج از صفحه‌ی دیوار، به صورت گسترده بر واحد سطح آن، F_p ، از رابطه‌ی (۱۹-۳) به دست می‌آید.

$$F_p = \alpha S_s \times W \quad (19-3)$$

که در آن:

S_s : مقدار شتاب طیفی در زمان تناوب‌های کوتاه برای سطح زلزله‌ی انتخابی و میرایی ۵ درصد؛

W : وزن دیوار سهم مهار است. با توجه به شرایط تکیه‌گاهی دیوار و با در نظر گرفتن آن به صورت یک دال قائم، می‌توان عکس‌العمل‌های تکیه‌گاهی (نیروی برشی اتصال دیوار به سقف) و توزیع لنگر خمشی و نیروی برشی در داخل دیوار را محاسبه نمود. در رابطه (۱۹-۳)، α یک ضریب عددی است که از جدول (۴-۳) محاسبه می‌شود.

۲- اجزای دیوار باید بتواند نیروی حاصل از رابطه (۱۹-۳) را تحمل نماید با این تفاوت که در آن W وزن واحد سطح دیوار منظور می‌شود.

در صورت عدم کفایت اتصال ساده‌ی دیافراگم به دیوار باید از مهارهای مناسبی برای انتقال نیروی برشی سهمیه‌ی آن‌ها به دیافراگم حداکثر در هر ۲/۵ متر استفاده شود.

جدول (۴-۳): ضریب α برای محاسبه‌ی نیروی اینرسی خارج از صفحه‌ی دیوار

مورد استفاده	نوع دیافراگم	سطح عملکرد سازه	آستانه‌ی فروریزش	ایمنی جانی	قابلیت استفاده‌ی بی‌وقفه
برای محاسبه‌ی اتصال دیوار به دیافراگم	دیافراگم صلب		۰/۳	۰/۴	۰/۶
	دیافراگم غیرصلب		۰/۹	۱/۲	۱/۸
برای محاسبه‌ی اجزای دیوار	—		۰/۳	۰/۴	۰/۶

۳-۸-۷- اتصال بین ساختمان‌های چند بخشی

برای بهسازی لرزه‌ای ساختمان‌های چند بخشی، طراح باید تصمیم‌گیری نماید که یا چند بخش مزبور را از نظر سازه‌ای کاملاً از هم جدا نماید، یا کاملاً به هم ببندد. در حالت جداسازی کامل باید حداقل عرض درز انقطاع، به جز در موارد زیر، رعایت شود و در حالت به هم بستن کامل باید همه بخش‌های به هم بسته شده به صورت یکپارچه مدل‌سازی و تحلیل شوند. پاسخ‌های ناشی از نیروی زلزله مورد بحث در این بند کنترل‌شونده توسط نیرو هستند.

حداقل عرض درز انقطاع مطابق استاندارد ۲۸۰۰ تعیین می‌شود. اما برای سطح عملکرد سازه‌ای ایمنی جانی یا پایین‌تر در صورتی که دیافراگم‌های دو ساختمان مجاور هم‌تراز بوده و تفاوت ارتفاع در این دو ساختمان، کم‌تر از ۵۰ درصد ارتفاع ساختمان کوتاه‌تر باشد، تعبیه‌ی درز انقطاع با عرض کم‌تر نیز مجاز خواهد بود. در صورتی که نتوان عرض لازم برای درز انقطاع را تعبیه نمود، یا باید دو ساختمان را به هم بست یا باید با مدل‌سازی و تحلیل مناسب اثر ضربه بین دو ساختمان را در محاسبه نیروها و تغییرشکل‌ها دخالت داد.

هنگامی که دو بخش مجاور کاملاً به هم بسته می‌شوند، باید به صورت یکپارچه مدل‌سازی و تحلیل شوند. حداقل نیروهای حاصل از تحلیل به شرح زیر است:

۱- نیروی برشی دو انتهای اتصال بین دو بخش، F_{pc} نباید از مقدار حاصل از رابطه (۲۰-۳) کمتر باشد.

$$F_p = 0.133 S_s \times W \quad (20-3)$$

که در آن:

S_s : مقدار شتاب طیفی در زمان تناوب‌های کوتاه برای سطح زلزله انتخابی و میرایی ۵ درصد؛

W : وزن بخش سبک‌تر است.

۲- حداقل نیروی جانبی قابل تحمل توسط یک بخش کوچک مانند دستگاه پله یا سازه کوچکی مثل آن، که به یک ساختمان متصل می‌شود، F_{pc} نباید از مقدار حاصل از رابطه‌ی (۲۱-۳) کمتر باشد، نقطه‌ی اثر این نیرو در مرکز جرم بخش سبک‌تر است.

$$F_p = 0.08 S_s \times W \quad (21-3)$$

پارامترهای رابطه‌ی (۲۱-۳) همان پارامترهای رابطه‌ی (۲۰-۳) هستند. حداقل F_p برای اتصالاتی که تحت اثر بار متمرکز قرار می‌گیرند، برابر ۵ کیلو نیوتن و برای اتصالات تحت بار گسترده برابر ۴ کیلو نیوتن بر متر است.

۳-۸-۸- تحلیل اجزای غیرسازه‌ای

در مواردی که طبق جدول‌های (۹-۱) و (۹-۲) دستورالعمل لازم است اجزای غیرسازه‌ای مورد تحلیل برای بهسازی قرار گیرند، باید بر اساس وضعیت عضو غیرسازه‌ای، طبق جدول (۳-۵) عمل شود.

جدول (۳-۵): رابطه‌ی محاسباتی مورد استفاده بر اساس وضعیت و سطح عملکرد عضو غیرسازه‌ای

وضعیت عضو	سطح عملکرد غیرسازه‌ای	رابطه‌ی محاسباتی نیروی افقی	رابطه‌ی محاسباتی نیروی قائم	رابطه‌ی محاسباتی تغییر مکان نسبی
حساس به شتاب	ایمنی جانی محدود، ایمنی جانی	(۲۲-۳)	(۲۲-۳)	-
	بالاتر از ایمنی جانی	$(25-3) \geq (22-3)$ و (24) حداقل	$(27-3) \geq (26-3)$ و (23) حداقل	-
حساس به تغییر شکل	هر سطح عملکرد	$(25-3) \geq (22-3)$ و (24) حداقل	$(27-3) \geq (26-3)$ و (23) حداقل	(۲۸-۳) و (۲۹-۳)

روابط مورد اشاره در جدول (۳-۵) به شرح زیر هستند:

$$F_p = 1.6 S_s I_p \times W_p \quad (22-3)$$

$$F_{pv} = 1.07 S_s I_p \times W_p \quad (23-3)$$

$$F_p = \frac{0.4 a_p S_s I_p \times W_p \left(1 + \frac{2x}{h}\right)}{R_p} \quad (24-3)$$

$$F_p = 0.3 S_s I_p \times W_p \quad (۲۵-۳)$$

$$F_{pv} = \frac{0.27 a_p S_s I_p \times W_p}{R_p} \quad (۲۶-۳)$$

$$F_{pv} = 0.2 S_s I_p \times W_p \quad (۲۷-۳)$$

$$D_r = (\delta_{XA} - \delta_{YA}) / (X - Y) \quad (۲۸-۳)$$

$$D_p = |\delta_{XA}| + |\delta_{XB}| \quad (۲۹-۳)$$

که در روابط فوق:

S_s : مقدار شتاب طیفی در زمان تناوب‌های کوتاه برای سطح خطر زلزله انتخابی؛
 I_p : ضریب عملکرد عضو غیرسازه‌ای که برای سطح عملکرد غیرسازه‌ای ایمنی جانی برابر با ۱ و برای سطح عملکرد غیرسازه‌ای قابلیت استفاده‌ی بی‌وقفه برابر ۱/۵؛

W_p : وزن عضو غیرسازه‌ای در حین بهره‌برداری؛

R_p : ضریب رفتار؛

a_p : ضریب بزرگ‌نمایی پاسخ عضو غیرسازه‌ای طبق جداول (۱-۹) و (۲-۹) دستورالعمل؛

X : ارتفاع مرکز جرم عضو از تراز پایه ساختمان؛

h : ارتفاع متوسط بام نسبت به تراز پایه ساختمان؛

D_p : تغییرمکان نسبی لرزه‌ای؛

D_r : نسبت تغییرمکان نسبی؛

Y و X : به ترتیب ارتفاع تکیه‌گاه فوقانی و تحتانی از تراز پایه ساختمان؛

δ_{XB} و δ_{XA} : به ترتیب تغییرمکان جانبی ساختمان‌های A و B در تراز X ؛

δ_{YA} : تغییرمکان جانبی ساختمان A در تراز Y است که طبق روش‌های تحلیلی این فصل تعیین شده است.

در روابط (۲۸-۳) و (۲۹-۳) اگر تغییرمکان‌هایی ناشی از سایر بارها همانند بار ثقلی، بار حرارت و غیره موجود است، باید به صورت مناسب منظور شود.

۳-۹- بارهای قائم

برای به‌دست آوردن نیروها و تغییرشکل‌های اعضا، لازم است اثر بارهای ثقلی نیز علاوه بر بار زلزله در نظر گرفته شود. هنگامی که از روش‌های غیرخطی برای تحلیل ساختمان استفاده می‌شود، باید بارهای ثقلی همزمان با بارهای جانبی بر سازه وارد شوند و تحلیل جداگانه تحت این دو نوع بار امکان‌پذیر نیست. در مورد تحلیل‌های خطی می‌توان ساختمان را تحت بارهای مرده، زنده و زلزله، بطور جداگانه تحلیل نمود.

در مطالعات بهسازی لرزه‌ای، دو نوع ترکیب بار ثقلی مجزا به شرح روابط (۳۰-۳) باید در تحلیل در نظر گرفته شود.

$$Q_G = 1.1(Q_D + Q_L) \quad (۳۰-۳ الف)$$

$$Q_G = 0.9 Q_D \quad (3-30 \text{ ب})$$

در روابط فوق، Q_G ترکیب بار ثقلی، Q_D بار مرده و Q_L بار زنده موثر است که می‌تواند طبق استاندارد ۵۱۹ محاسبه شود. در صورتی که مقدار واقعی بار زنده در شرایط بهره‌برداری از ساختمان معلوم باشد، Q_L را می‌توان مساوی ۲۵ درصد بار زنده طراحی بدون کاهش در سربار در نظر گرفت، به شرط این که از بار زنده واقعی کمتر نشود. در عمل، استفاده از ترکیب بار ثقلی رابطه‌ی (۳-۳۰-ب) وقتی لازم است که عضو یا اعضای مشکوک به برکنش در زلزله باشند. به عنوان مثال ستون‌های کنار دهانه‌ی مهاربندی یا دیوار برشی می‌توانند دچار برکنش شوند.

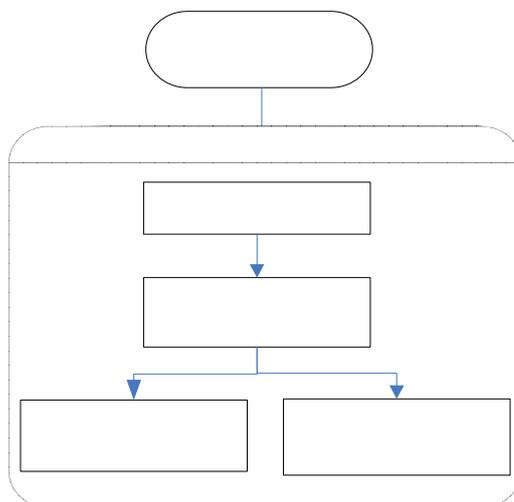
فصل ۴

ارزیابی اعضا

۴-۱- مقدمه

آخرین مرحله در مطالعات بهسازی لرزه‌ای ساختمان‌های موجود، ارزیابی ساختمان یا طرح بهسازی پیش‌بینی شده برای آن و بررسی کفایت طرح است. اگر مدل‌سازی و تحلیل سازه طبق فصل‌های دوم و سوم به صورت خطی انجام شده باشد، در ارزیابی ساختمان فقط ظرفیت باربری مقاطع اعضا کنترل خواهد شد. در صورتی که سازه به روش غیرخطی تحلیل شده باشد، باید بر اساس نوع رفتار عضو تحت تلاش مورد نظر، ظرفیت باربری یا تغییرشکل‌های خمیری مقاطع کنترل شود. در این فصل ابتدا در بند (۴-۲) اصول و جزئیات ارزیابی خطی ذکر خواهد شد و در بند (۴-۳) ارزیابی غیرخطی تشریح می‌شود. روند ارزیابی ساختمان و اعضای آن در شکل (۳-۱) نمایش داده شده است.

در این فصل روند ارزیابی اعضا برای ترکیب بارهای ثقلی با زلزله بیان شده است. در صورتی که بارهای ثقلی یا هر بارگذاری دیگری در عملکرد ساختمان تعیین‌کننده باشد، می‌بایست اثر آن به صورت جداگانه مورد بررسی قرار گیرد.



شکل (۴-۱): روند ارزیابی اعضا

۴-۲- ارزیابی خطی اعضا

اگر تحلیل سازه به روش خطی انجام شده باشد، ارزیابی اعضای آن نیز به روش خطی خواهد بود. در این ارزیابی، نیروهای داخلی اعضا با مقاومت‌های نظیر، مقایسه می‌شوند. نیروهای داخلی در این مقایسه، یا نیروهای طراحی، از ترکیب نتایج تحلیل‌های خطی به شرح بند زیر به دست می‌آیند. البته برای ارزیابی بعضی از اجزای غیرسازه‌ای، از تغییرمکان‌های نسبی نیز استفاده خواهد شد. تحلیل و ارزیابی اجزای غیرسازه‌ای وقتی همراه با سازه مدل نشده باشند، همواره به صورت خطی انجام می‌گیرد.

۴-۲-۱- ترکیب نتایج تحلیل

در تحلیل‌های خطی، منظور از ترکیب نتایج، جمع‌زدن نیروهای داخلی نظیر با رعایت علامت آن‌ها است. بدین ترتیب نیروهای داخلی که باید با ظرفیت‌های مقاطع در ارزیابی خطی طبق بند (۴-۲-۲) مقایسه شوند، از روابط زیر به دست می‌آیند:

$$\begin{aligned}
 & 1) Q_{Gi} + Q'_{Ex} + 0.3Q'_{Ey} \\
 & 2) Q_{Gi} + Q'_{Ex} - 0.3Q'_{Ey} \\
 & 3) Q_{Gi} - Q'_{Ex} + 0.3Q'_{Ey} \\
 & 4) Q_{Gi} - Q'_{Ex} - 0.3Q'_{Ey} \\
 & 5) Q_{Gi} + 0.3Q'_{Ex} + Q'_{Ey} \\
 & 6) Q_{Gi} + 0.3Q'_{Ex} - Q'_{Ey} \\
 & 7) Q_{Gi} - 0.3Q'_{Ex} + Q'_{Ey} \\
 & 8) Q_{Gi} - 0.3Q'_{Ex} - Q'_{Ey}
 \end{aligned} \tag{۱-۴}$$

در استفاده از رابطه‌ی (۱-۴) به موارد زیر باید توجه شود:

۱- با توجه به مطالبی که در زیر ذکر می‌شود، تعداد کل روابط ترکیب نتایج تحلیل می‌تواند بسیار بیش‌تر باشد، که در بند (۲-۱-۲-۴) تعداد کل روابط ترکیب نتایج تحلیل مورد بررسی قرار خواهد گرفت.

۲- روابط فوق با این فرض نوشته شده‌اند، که اعمال اثر هم‌زمانی مولفه‌های متعامد زلزله مطابق بند (۱-۸-۳) الزامی باشد. در صورتی که در موارد خاصی نیاز به اعمال این اثر نباشد، از تعداد روابط فوق کاسته می‌شود.

۳- Q_{Gi} ، $i = 1, 2$ ؛ نیروی داخلی حاصل از تحلیل سازه در برابر بارهای ثقلی در دو حالت مذکور در رابطه‌ی (۳-۳-۳) است. در صورتی که نگرانی در مورد بروز برکنش در ستون‌ها وجود نداشته باشد، اندیس i حذف شده و Q_G از رابطه‌ی (۳-۳-۳ الف) محاسبه می‌شود.

۴- Q'_{Ex} و Q'_{Ey} نیروی داخلی حاصل از تحلیل سازه در برابر زلزله، به ترتیب در امتداد x و y است. به‌طور کلی Q_E که نیروی داخلی ناشی از زلزله است، که طبق بندهای (۱-۳-۳) و (۲-۳-۳)، در تحلیل خطی بیش‌تر از مقدار واقعی خود است. هرچه اعضای سازه بیش‌تر وارد محدوده‌ی غیرخطی شوند، نیروهای Q_E نیز فاصله‌ی بیش‌تری از مقادیر واقعی خود خواهند داشت. همچنین اثر جهت‌های مختلف برون مرکزی اتفاقی جرم باید در محاسبه‌ی Q_E در نظر گرفته شود. این نیروهای داخلی را بر اساس این که کنترل‌شونده توسط تغییرشکل یا نیرو باشند و با توجه به برون مرکزی اتفاقی به شرح بندهای (۳-۱-۲-۴) و (۴-۱-۲-۴) می‌توان برای استفاده در روابط (۱-۴) به کار برد.

۴-۲-۱-۱- اثر برون مرکزی اتفاقی در تعیین نیروهای داخلی زلزله

اثر برون مرکزی اتفاقی در مدل سازه با جابجا کردن مرکز جرم همه‌ی طبقات، یک بار در جهت مثبت و بار دیگر در جهت منفی، در امتداد عمود بر راستای زلزله در نظر گرفته می‌شود. تحلیل سازه برای هر یک از این حالات، به معنی تبدیل هر سطر از روابط (۴-۱) به چهار سطر به شرح روابط (۴-۴) است:

$$\begin{aligned}
 & 1) Q_{Gi} + \alpha Q'_{Ex} \left| (+e_{ay}) + \beta Q'_{Ey} \right| (+e_{ax}) \\
 & 2) Q_{Gi} + \alpha Q'_{Ex} \left| (+e_{ay}) + \beta Q'_{Ey} \right| (-e_{ax}) \\
 & 3) Q_{Gi} + \alpha Q'_{Ex} \left| (-e_{ay}) + \beta Q'_{Ey} \right| (+e_{ax}) \\
 & 4) Q_{Gi} + \alpha Q'_{Ex} \left| (-e_{ay}) + \beta Q'_{Ey} \right| (-e_{ax})
 \end{aligned} \tag{۲-۴}$$

در روابط (۲-۴)، ضریب α طبق روابط (۱-۴) برابر ± 1 و ± 0.3 و نظیر آن ضریب β برابر ± 0.3 و ± 1 در همان شرایط است. جملات Q'_E مقدار نیروی داخلی تحت بار زلزله را به ازای برون مرکزی مورد نظر مشخص می‌کند، برای مثال $Q'_{Ex} |(+e_{ay})|$ به معنی مقدار نیروی داخلی عضو در زلزله راستای x است، وقتی که مرکز جرم همه‌ی طبقات در جهت y + به اندازه e_a (مساوی 0.05 بعد پلان در راستای y) جابجا شده باشند.

البته در بسیاری حالات با بررسی پلان طبقات، حالات بحرانی در پیش‌مشخص شده و می‌توان در عمل از تعداد روابط کاست.

۴-۲-۱-۲- تعداد کل روابط ترکیب نتایج تحلیل‌های خطی

با توجه به روابط (۱-۴) و (۲-۴) و توضیحات مربوط، تعداد کل روابط در ترکیب نتایج تحلیل‌های خطی به شرح جدول (۱-۴) خواهد بود.

جدول (۱-۴): تعداد کل روابط ترکیب نتایج تحلیل‌های خطی

تعداد کل روابط		بدون اثرات برکنش		با اثرات برکنش	
		دوبعدی	سه‌بعدی	دوبعدی	سه‌بعدی
بدون اثرات تعامد		۲	۴	۲	۴
با اثرات تعامد		۲	۱۶	۴	۳۲
		۴	۸	۸	۱۶
		۴	۳۲	۸	۶۴

در استفاده از جدول (۱-۴) به موارد زیر توجه شود:

۱- منظور از اثرات تعامد، لزوم ترکیب نتایج تحلیل با توجه به اثر هم‌زمانی مولفه‌های افقی زلزله است. هرگاه ترکیب نتایج دو تحلیل متعامد طبق بند (۱-۸-۳) لازم نباشد، در روابط (۱-۴)، Q'_{Ex} و Q'_{Ey} بطور هم‌زمان در یک ترکیب بار ظاهر نمی‌شوند.

۲- منظور از اثرات برکنش، لزوم استفاده از رابطه‌ی (۳-۳۰-۳) ب) و به‌کارگیری Q_{G2} علاوه بر Q_{G1} در روابط (۱-۴) است. در صورتی که احتمال برکنش وجود نداشته باشد، در روابط (۱-۴) تنها از Q_{G1} استفاده شده و در نظر گرفتن اثرات برکنش لازم نخواهد بود.

۳- با توجه به بندهای (۳-۱-۲-۴) و (۴-۱-۲-۴)، تعداد کل روابط ترکیب نتایج تحلیل ارایه‌شده در جدول (۱-۴) برای هر یک از نیروهای داخلی زلزله برای تلاش‌های کنترل‌شونده توسط تغییرشکل یا کنترل‌شونده توسط نیرو است. بنابراین تعداد کل روابط دوبرابر مقادیر ذکرشده در جدول خواهد بود.

عناوین «دوبعدی» و «سه‌بعدی» به مدل سازه اشاره می‌کنند. در مورد مدل‌های دوبعدی، برون مرکزی اتفاقی قابل مدل‌سازی مستقیم نبوده و به جای آن نتایج تحلیل به‌علت پیش‌مشخص اتفاقی، طبق بند (۴-۸-۳) اصلاح خواهند شد.

۴-۲-۱-۲-۳- نیروهای داخلی زلزله برای تلاش‌های کنترل‌شونده توسط تغییرشکل

همان‌گونه که در بند (۱-۳-۲) اشاره شد، در تلاش‌های کنترل‌شونده توسط تغییرشکل با توجه به این که می‌توان از ظرفیت شکل‌پذیری مقطع برای تلاش مورد بررسی استفاده کرد، تلاش مورد نظر می‌تواند تا وقتی که تغییرشکل مقطع (یا انرژی نظیر

تغییرشکل مقطع) در تحلیل ارتجاعی مساوی کل تغییرشکل آن (یا انرژی کل تغییرشکل آن) در تحلیل غیرارتجاعی می‌شود، افزایش یابد. این افزایش می‌تواند تا چند برابر ظرفیت باربری مقطع باشد. در این حالت به‌جای کاهش نیروی داخلی تا حد واقعی خود، ظرفیت باربری مقطع برای کنترل در برابر تلاش مورد نظر، به m برابر مقدار واقعی خود ($m \geq 1$)، افزایش داده می‌شود. نیروی مزبور از رابطه‌ی (۳-۴) به‌دست می‌آید:

$$Q'_E = Q_E \quad (3-4)$$

که در آن:

Q'_E : نیروی داخلی مقطع مورد بررسی تحت زلزله برای استفاده در روابط (۱-۴) و (۲-۴) است؛

Q_E : نیروی داخلی مقطع، حاصل از تحلیل خطی سازه در برابر زلزله است.

نیروهای حاصل از جایگذاری رابطه‌ی (۳-۴) در (۱-۴) و (۲-۴)، Q_{UD} نامیده می‌شوند.

۴-۱-۲-۴- نیروهای داخلی زلزله برای تلاش‌های کنترل‌شونده توسط نیرو

در مورد تلاش‌های کنترل‌شونده توسط نیرو طبق بند (۲-۳-۱)، ظرفیت شکل‌پذیری مقطع در برابر تلاش مورد نظر قابل توجه نبوده و عضو باید در زلزله رفتار خطی داشته باشد و حتی تا هنگام تسلیم آخرین عضو متصل به خود نباید وارد محدوده‌ی رفتار غیرخطی شود. طبق دستورالعمل نیروی داخلی عضو را می‌توان برابر مقادیر حاصل از یکی از روش‌های زیر در نظر گرفت:

۱- نیروی داخلی عضو هنگامی که کل سازه یا بخشی از آن ناپایدار شود و به اصطلاح در آستانه فروریزش قرار گیرد. این نیروی داخلی، حداکثر نیرویی است که می‌تواند در این عضو از سازه ایجاد گردد. محاسبه این نیرو مستلزم انجام تحلیل خمیری و در نظر گرفتن کلیه حالت‌های خرابی سازه است که جز در مورد سازه‌های ساده، عملی نیست. در هر حال نیروی محاسبه‌شده در اغلب حالات، از نیروی داخلی در شرایط واقعی عضو بیش‌تر خواهد بود.

۲- نیروی داخلی عضو هنگامی که در همه‌ی اعضای متصل به عضو مورد نظر، در مجاورت اتصال، مفصل خمیری تشکیل شده باشد. این نیروی داخلی در عضو را می‌توان با نوشتن رابطه‌ی تعادل در اتصال مربوط و با منظور نمودن ظرفیت خمیری بقیه‌ی اعضای متصل محاسبه کرد. در حالت کلی این نیرو از نیروی حاصل از بند ۱ بیش‌تر خواهد بود. نیروی داخلی از رابطه‌ی زیر محاسبه می‌شود:

$$Q'_E = \frac{Q_E}{C_1 C_2 C_3 J} \quad (4-4)$$

که در آن:

Q'_E : نیروی داخلی مقطع مورد بررسی تحت زلزله برای استفاده در روابط (۱-۴) و (۲-۴) است.

Q_E : نیروی داخلی مقطع، حاصل از تحلیل خطی سازه در برابر زلزله است.

چنان‌چه گفته شد، چون عضو مورد بررسی باید در زلزله به‌صورت خطی رفتار کند، نیروی حاصل از تحلیل بر ضرایب C_1 ، C_2 و

C_3 ، که در بند (۳-۴-۲) تعریف شده‌اند، و در شرایط رفتار غیرخطی بزرگ‌تر از یک هستند، تقسیم می‌شود.

ضریب J که همواره بزرگ‌تر یا مساوی یک در نظر گرفته می‌شود را می‌توان مساوی کوچک‌ترین مقدار DCR اعضای در

محل اتصال به عضو مورد نظر فرض نمود. در واقع اگر مقدار مزبور که آن را DCR_{min} می‌نامیم، بزرگ‌تر از یک باشد، به این

مفهوم است که همه‌ی اعضای متصل، در محل اتصال وارد ناحیه خمیری شده‌اند. بنابراین نیروی داخلی عضو مورد بررسی در این حالت مساوی نیروی آن در هنگامی است که آخرین عضو متصل تسلیم می‌شود، یعنی باید نیروی حاصل از تحلیل خطی بر $J = DCR_{min}$ تقسیم شود. اما اگر $DCR_{min} \leq 1$ یعنی تحت نیروهای وارد شده هنوز یک یا چند عضو متصل ارتجاعی مانده‌اند و عضو مورد بررسی باید نیروی داخلی حاصل از تحلیل خطی را در این حالت عیناً تحمل نماید و $J = 1$ خواهد بود. واضح است که نیروی داخلی محاسبه شده به شرح فوق همیشه بزرگ‌تر از مقدار واقعی خود است، مگر این‌که کلیه‌ی DCR ها در همه‌ی اعضا کوچک‌تر یا مساوی یک باشند. در سطح عملکرد قابلیت استفاده‌ی بی‌وقفه، رفتار غیرخطی مجاز نبوده یا حد قابل قبول آن بسیار کوچک است، بنابراین در این حالت باید $J = 1$ فرض شود. به عنوان یک عدد تخمینی و محافظه‌کارانه، دستورالعمل اجازه می‌دهد که به جای محاسبه‌ی J بر اساس DCR اعضا به شرح فوق، در مناطق با خطر نسبی بسیار زیاد و زیاد $J = 2$ ، در مناطق با خطر نسبی متوسط $J = 1.5$ و در مناطق با خطر نسبی کم $J = 1$ اختیار شود. در واقع این مقادیر تخمینی برای DCR_{min} اعضا با توجه به زلزله‌خیزی منطقه و همچنین احتمال حاکم شدن سایر بارها (غیر از زلزله) در مناطق با خطر نسبی پایین‌تر است. نیروهای حاصل از جایگذاری رابطه‌ی (۴-۴) در رابطه‌ی (۱-۴) یا بسته به مورد در رابطه‌ی (۲-۴)، Q_{UF} نامیده می‌شود.

۴-۲-۲- کنترل معیارهای پذیرش

طبق توضیحات بندهای (۳-۲-۲-۴) و (۴-۱-۲-۴) تعیین نیروهای داخلی اعضا به این بستگی دارد که این اعضا تحت تلاش‌های مورد نظر، کنترل شونده توسط تغییرشکل یا نیرو باشند. به همین ترتیب، روش کنترل معیارهای پذیرش ارزیابی اعضا نیز برای تلاش‌های کنترل شونده توسط تغییرشکل یا نیرو متفاوت خواهد بود.

۴-۲-۲-۱- کنترل معیارهای پذیرش برای تلاش‌های کنترل شونده توسط تغییرشکل

بر اساس بند (۳-۱-۲-۴) ارزیابی عضو برای تلاش‌های کنترل شونده توسط تغییرشکل با توجه به این واقعیت انجام می‌گیرد که رفتار آن تحت تلاش مزبور، رفتاری با شکل‌پذیری قابل توجه است. بدین ترتیب به این عضو اجازه داده می‌شود که تحت تلاش مورد نظر، تغییرشکل‌های غیرخطی تا حد معینی داشته باشد. چون این تغییرشکل‌ها در تحلیل خطی قابل محاسبه نیستند از نیروهای مجازی نظیر آن‌ها، Q_{UD} ، استفاده می‌شود که m برابر نیروهای واقعی عضو در نظر گرفته می‌شوند. بنابراین نیروهای مجازی Q_{UD} نباید از m برابر ظرفیت عضو بیش‌تر باشند، یا به صورت دیگر Q_{UD}/m که تخمینی از نیروی داخلی واقعی عضو است، نباید از ظرفیت آن بیش‌تر شود.

بر این اساس ارزیابی خطی اعضا برای تلاش‌های کنترل شونده توسط تغییرشکل، طبق رابطه‌ی (۵-۴) قابل انجام است:

$$\frac{(Q_{UD})_{max}}{mk Q_{CE}} \leq 1 \quad (5-4)$$

که در آن:

K : ضریب آگاهی؛

Q_{CE} : ظرفیت مورد انتظار مقطع نظیر تلاش مورد نظر؛

m : ضریب اصلاح بر مبنای رفتار غیرخطی عضو ($m \geq 1$)؛

اولین مرحله در ارزیابی خطی تیرها برآورد صحیح مقاومت مقطع آنها است. نحوه‌ی محاسبه‌ی مقاومت تیرها در بند (۲-۳-۲) - (۱) ارایه شده است.

همان‌طور که در بند (۲-۳-۴) گفته شد، کنترل معیارهای پذیرش در تلاش‌های کنترل‌شونده توسط تغییرشکل در حالت خطی با رابطه‌ی (۵-۴) انجام می‌شود. مقادیر معیارهای پذیرش (ضرایب m) در سطوح عملکرد مختلف در جدول (۲-۴) ارایه شده است. دقت شود که در تیرهای مدفون شده در داخل بتن مشروط بر آن‌که در هنگام وقوع زلزله بتن جدا نشود می‌توان از مقادیر ردیف ۱ جدول مذکور استفاده کرد.

دقت شود که مقادیر داده شده برای m در جدول (۲-۴) با فرض وجود شرایط مهارشدگی جانبی برای بال فشاری تیر تنظیم شده است. بنابراین لازم است مقادیر m به دست آمده از این جدول، با m_e طبق شکل (۲-۴) اصلاح و جایگزین شود. برای تیرهای مدفون در بتن مشروط بر این‌که در هنگام زلزله بتن جدا نشود، کنترل شرایط مهارشدگی جانبی لازم نیست.

مقادیر m برای تیر پیوند در شرایطی که $e \geq \frac{2.6M_{CE}}{V_{CE}}$ در جدول (۲-۴) داده شده است. اما اگر $e \leq \frac{1.6M_{CE}}{V_{CE}}$ باشد، مقدار

$m_{IO} = 1.5$ بوده و مقادیر m_{LS} و m_{CP} برای اعضای اصلی به ترتیب ۹ و ۱۳ و برای اعضای غیر اصلی به ترتیب ۱۳ و ۱۵ در نظر گرفته می‌شود، برای مقادیر بینایی e از درونیابی خطی بین مقادیر جدول (۲-۴) و مقادیر گفته شده در این بند برای m استفاده شود.

علاوه بر موارد فوق، در مورد تیرهای مجاور یک پانل میانقاب، هرگاه مقاومت برشی مورد انتظار مصالح بنایی میان‌قاب 3.5 kg/cm^2 یا بیش‌تر باشد، باید کنترل اضافی زیر نیز انجام گیرد.

مقاومت‌های خمشی و برشی مورد انتظار تیر مجاور یک پانل میان‌قاب باید حداقل برابر بزرگ‌ترین نیروهای حاصل از دو حالت زیر باشد:

(الف) اعمال مولفه قائم نیروی مورد انتظار دستک فشاری میان‌قاب بر تیر مورد نظر در فاصله I_{beff} از لبه قائم پانل میان‌قاب

(ب) نیروی برشی نظیر حالتی که تیر در دو انتهای طول کوتاه شده‌اش، به مقاومت خمشی خود رسیده باشد. طول کوتاه شده تیر مساوی طول واقعی آن منهای I_{beff} فرض می‌شود. I_{beff} توسط رابطه‌ی زیر تعریف می‌شود.

$$I_{beff} = \frac{a}{\sin \theta_b} \quad (۷-۴)$$

زاویه‌ی θ_b برای به‌کارگیری در رابطه‌ی (۷-۴) به روش حدس و خطا از رابطه‌ی (۸-۴) محاسبه می‌شود.

$$\text{tg} \theta_b = \frac{h_{inf}}{I_{inf} - \frac{a}{\sin \theta_b}} \quad (۸-۴)$$

در روابط فوق، a عرض دستک فشاری معادل طبق رابطه (۲-۱۷-الف) بوده و h_{inf} و I_{inf} ارتفاع و طول میانقاب است.

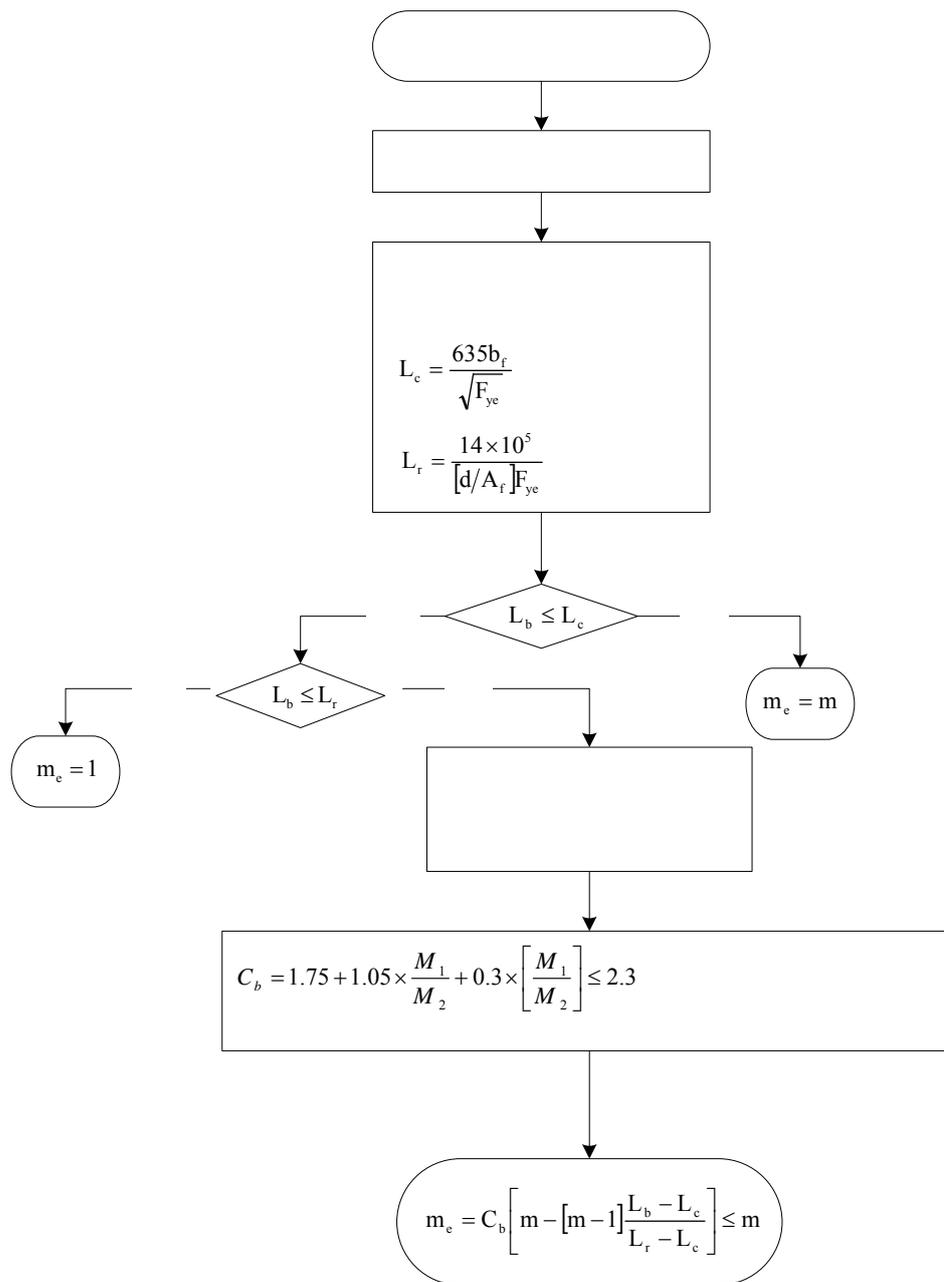
جدول (۴-۲): معیارهای پذیرش (ضرایب m) برای رفتار خمشی تیر در قاب خمشی و قاب مهاربندی شده با محورهای متقارب و تیر پیوند به

$$e \geq \frac{2.6M_{CE}}{V_{CE}} \text{ شرط}$$

ردیف	شرایط	کلیدی اعضا در سطح عملکرد IO	اعضای اصلی		اعضای غیر اصلی	
			سطح عملکرد LS	سطح عملکرد CP	سطح عملکرد LS	سطح عملکرد CP
۱	$\frac{b_f}{2t_f} \leq \frac{420}{\sqrt{F_{ye}}}$	2	6	8	10	12
۲		$2 - 0.75A^1$	6-4A	8-5A	10-7A	12-8A
۳		1.25	2	3	3	4
۴	$\frac{420}{\sqrt{F_{ye}}} \leq \frac{b_f}{2t_f} \leq \frac{545}{\sqrt{F_{ye}}}$	$2 - 0.75B^2$	6-4B	8-5B	10-7B	12-8B
۵		کوچک‌ترین مقدار حاصل از ردیف‌های ۲ و ۴	کوچک‌ترین مقدار حاصل از ردیف‌های ۲ و ۴	کوچک‌ترین مقدار حاصل از ردیف‌های ۲ و ۴	کوچک‌ترین مقدار حاصل از ردیف‌های ۲ و ۴	کوچک‌ترین مقدار حاصل از ردیف‌های ۲ و ۴
۶		1.25	2	3	3	4
۷	$\frac{b_f}{2t_f} \geq \frac{545}{\sqrt{F_{ye}}}$	1.25	2	3	3	4

$$A = \frac{\frac{h}{t_w} - \frac{3185}{\sqrt{F_{ye}}}}{2180} - 1$$

$$B = \frac{\frac{b_f}{2t_f} - \frac{420}{\sqrt{F_{ye}}}}{125} - 2$$



شکل (۲-۴): اصلاح مقادیر m برای اعمال اثرات نبود یا عدم کفایت مهار جانبی

در کنترل فوق صرف نظر از روش تحلیل، از رابطه‌ای نظیر (۴-۵) استفاده می‌شود که در آن $m = 1$ فرض می‌شود. نیروی مورد انتظار دستک فشاری میانقاب در این حالت، نیروی دستک حاصل از تحلیل سازه با مدل‌سازی میانقاب به شرح بند (۲-۳-۳-۸) است. حد بالایی این نیرو، نیرویی در نظر گرفته می‌شود که مولفه‌ی افقی آن مساوی مقاومت برشی مورد انتظار دیوار میانقاب حاصل از رابطه‌ی (۷-۸) دستورالعمل است.

۴-۲-۳-۲- ارزیابی ستون‌ها

برای ارزیابی تلاش‌های کنترل شونده توسط تغییرشکل لازم است مقادیر معیارهای پذیرش از جداول (۳-۴) و (۴-۴) به‌دست آید. پس از تعیین مقدار m ارزیابی ستون‌ها بسته به میزان نیروی فشاری موجود در آن‌ها با استفاده از شکل (۳-۴) انجام می‌گیرد.

پارامترهای مورد استفاده در شکل (۳-۴) به صورت زیر تعریف می‌شوند:

P_{UF} : نیروی محوری ستون محاسبه شده بر اساس ترکیب بار بند (۱-۲-۴)؛

P_{CL} : کرانه‌ی پایین مقاومت فشاری ستون که بر اساس رابطه‌ی (۸-۲) محاسبه می‌شود.

M_{UDX} : لنگر خمشی حول محور x عضو، بر اساس ترکیب بار بند (۱-۲-۴)؛

M_{UDY} : لنگر خمشی حول محور y عضو، بر اساس ترکیب بار بند (۱-۲-۴)؛

M_{CEX} : مقاومت خمشی مورد انتظار عضو حول محور x که بر اساس رابطه‌ی (۵-۲) یا (۶-۲) محاسبه می‌شود.

M_{CEY} : مقاومت خمشی مورد انتظار عضو حول محور y که بر اساس رابطه‌ی (۵-۲) یا (۶-۲) محاسبه می‌شود.

P_e : بار بحرانی اولیه $P_e = \frac{23}{12} F'_e \times A$ که در آن بر اساس بند ۱-۱۰-۱-۱۰-۶-۱ مبحث ۱۰ مقررات ملی ساختمان ایران محاسبه می‌شود.

C_m : ضریب تعیین شده در ماده‌ی (۱-۱۰-۱-۱۰) مبحث ۱۰ مقررات ملی ساختمان ایران؛

K : ضریب آگاهی؛

M_{PCE} : ظرفیت خمشی خمیری مورد انتظار مقطع که بر اساس رابطه‌ی (۵-۲) محاسبه می‌شود؛

m_x : مقدار ضریب m برای ستون‌ها جهت خمش حول محور x با توجه به جداول (۳-۴) و (۴-۴)؛

m_y : مقدار ضریب m برای ستون‌ها جهت خمش حول محور y با توجه به جداول (۳-۴) و (۴-۴)؛

M_{UF} : لنگر خمشی حول محور x یا y محاسبه شده بر اساس ترکیب بار بند (۴-۱-۲-۴)؛

M_{CL} : کرانه‌ی پایین مقاومت خمشی عضو حول محور x یا y که بر اساس رابطه‌ی (۵-۲) یا (۶-۲) با جایگزینی F_{yLB} کرانه‌ی پایین

تنش حد تسلیم به جای F_{ye} محاسبه می‌شود.

در ستون‌های تحت کشش مقدار $m_{IO} = 1.25$ بوده و مقادیر m_{ILS} و m_{ICP} برای اعضای اصلی به ترتیب ۳ و ۵ و برای

اعضای غیر اصلی به ترتیب ۶ و ۷ در نظر گرفته می‌شود. در این اعضا کنترل معیارهای پذیرش بر اساس رابطه‌ی زیر انجام می‌شود.

$$\frac{T_{UD}}{m_t K T_{CE}} + \frac{M_{UDX}}{m_x K M_{CEX}} + \frac{M_{UDY}}{m_y K M_{CEY}} \leq 1.0 \quad (۹-۴)$$

که در آن:

T_{UD} : نیروی محوری کششی ستون محاسبه شده بر اساس ترکیب بار بند (۱-۲-۴)؛

T_{CE} : مقاومت کششی مورد انتظار که بر اساس رابطه (۱۵-۴) محاسبه می‌شود.

جدول (۳-۴): معیارهای پذیرش (ضرایب m) برای رفتار خمشی ستون در قاب خمشی و قاب مهاربندی شده با محورهای همگرا به شرط

$$P_{UF}/P_{CL} \leq 0.15$$

اعضای غیراصلی		اعضای اصلی		کلیه‌ی اعضا در سطح عملکرد IO	شرایط	ردیف
سطح عملکرد CP	سطح عملکرد LS	سطح عملکرد CP	سطح عملکرد LS			
12	10	8	6	2	$\frac{h}{t_w} \leq \frac{2500}{\sqrt{F_{ye}}}$	۱
12-9A	10-8A	8-6A	6-4.75A	2-0.75A ^۱	$\frac{2500}{\sqrt{F_{ye}}} \leq \frac{h}{t_w} \leq \frac{3850}{\sqrt{F_{ye}}}$	۲
3	2	2	1.25	1.25	$\frac{h}{t_w} \geq \frac{3850}{\sqrt{F_{ye}}}$	
12-9B	10-8B	8-6B	6-4.75B	2-0.75B ^۲	$\frac{h}{t_w} \leq \frac{2500}{\sqrt{F_{ye}}}$	۴
کوچک‌ترین مقدار حاصل از ردیف‌های ۲ و ۴	کوچک‌ترین مقدار حاصل از ردیف‌های ۲ و ۴	کوچک‌ترین مقدار حاصل از ردیف‌های ۲ و ۴	کوچک‌ترین مقدار حاصل از ردیف‌های ۲ و ۴	کوچک‌ترین مقدار حاصل از ردیف‌های ۲ و ۴	$\frac{2500}{\sqrt{F_{ye}}} \leq \frac{h}{t_w} \leq \frac{3850}{\sqrt{F_{ye}}}$	۵
3	2	2	1.25	1.25	$\frac{h}{t_w} \geq \frac{3850}{\sqrt{F_{ye}}}$	
3	2	2	1.25	1.25	هر مقدار	۷

$$A = \frac{\frac{h}{t_w} - \frac{2500}{\sqrt{F_{ye}}}}{1350} \quad -۱$$

$$B = \frac{\frac{b_f}{2t_f} - \frac{420}{\sqrt{F_{ye}}}}{125} \quad -۲$$

جدول (۴-۴): معیارهای پذیرش (ضرایب m) برای ستون در قاب خمشی و قاب مهاربندی شده با محورهای همگرا به شرط

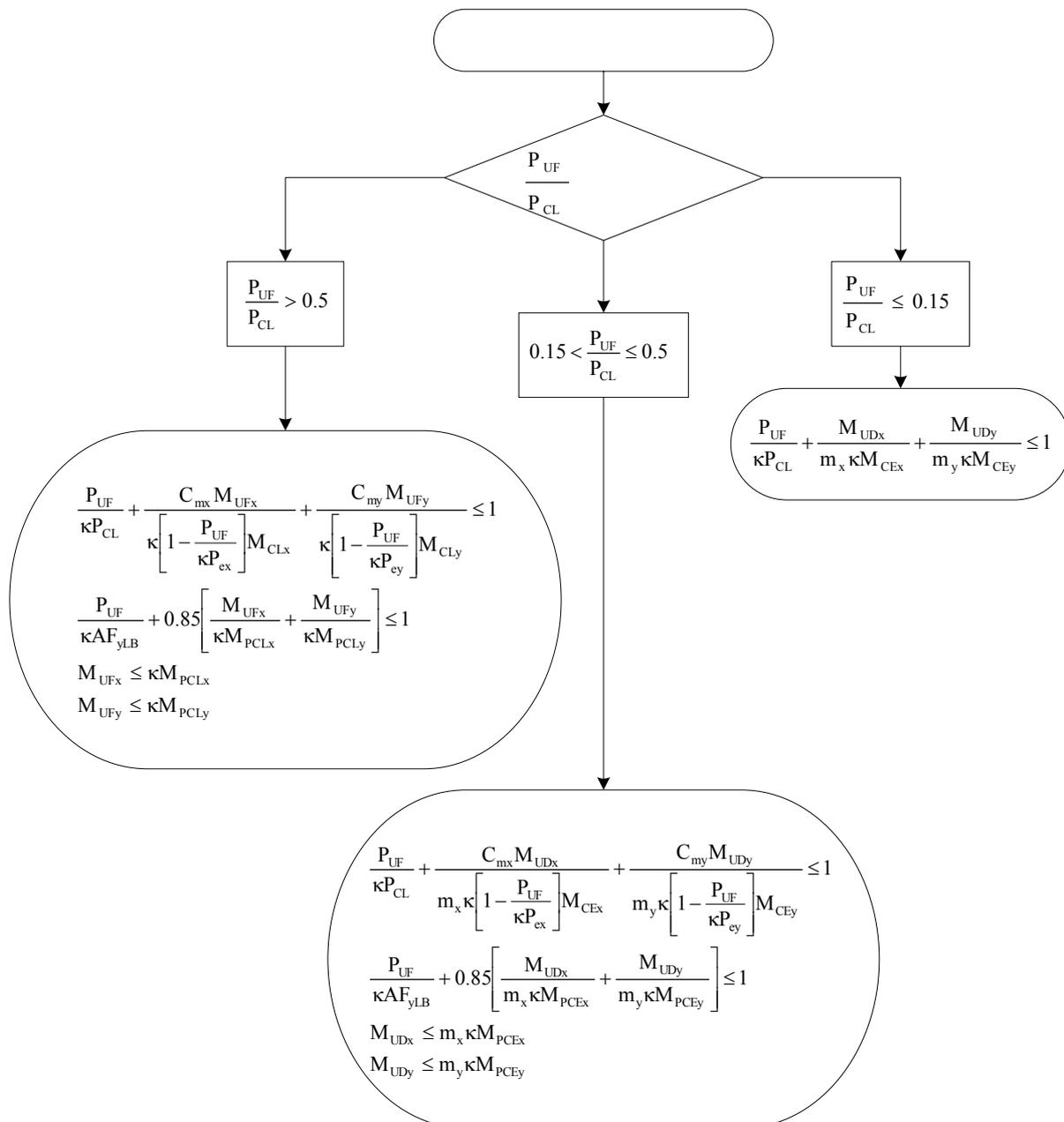
$$0.15 < \frac{P_{UF}}{P_{CL}} \leq 0.5$$

اعضای غیراصلی		اعضای اصلی		کلیه اعضا در سطح عملکرد IO	شرایط	ملاحظات
سطح عملکرد CP	سطح عملکرد LS	سطح عملکرد CP	سطح عملکرد LS			
16β	$\frac{40}{3}\beta$	$\frac{32}{3}\beta$	8β ^۱	1.2	$\frac{h}{t_w} \leq \frac{2170}{\sqrt{F_{ye}}}$	۱
16β - (16β - 1.8)A	$\frac{40}{3}\beta - \left(\frac{40}{3}\beta - 1.8\right)A$	$\frac{32}{3}\beta - \left(\frac{32}{3}\beta - 1.4\right)A$	8β - (8β - 1.2)A	1.2	$\frac{2170}{\sqrt{F_{ye}}} \leq \frac{h}{t_w} \leq \frac{3185}{\sqrt{F_{ye}}}$	۲
1.8	1.8	1.4	1.2	1.2	$\frac{h}{t_w} \geq \frac{3185}{\sqrt{F_{ye}}}$	
16β - (16β - 1.8)B	$\frac{40}{3}\beta - \left(\frac{40}{3}\beta - 1.8\right)B$	$\frac{32}{3}\beta - \left(\frac{32}{3}\beta - 1.4\right)B$	8β - (8β - 1.2)B	1.2	$\frac{h}{t_w} \leq \frac{2170}{\sqrt{F_{ye}}}$	۴
کوچک‌ترین مقدار حاصل از ردیف‌های ۲ و ۴	کوچک‌ترین مقدار حاصل از ردیف‌های ۲ و ۴	کوچک‌ترین مقدار حاصل از ردیف‌های ۲ و ۴	کوچک‌ترین مقدار حاصل از ردیف‌های ۲ و ۴	1.2	$\frac{2170}{\sqrt{F_{ye}}} \leq \frac{h}{t_w} \leq \frac{3185}{\sqrt{F_{ye}}}$	۵
1.8	1.8	1.4	1.2	1.2	$\frac{h}{t_w} \geq \frac{3185}{\sqrt{F_{ye}}}$	
1.8	1.8	1.4	1.2	1.2	هر مقدار	۷

$$\beta = 1 - 1.7 \frac{P_{UF}}{P_{CL}} \quad -۱$$

$$A = \frac{\frac{h}{t_w} - \frac{2170}{\sqrt{F_{ye}}}}{\frac{1015}{\sqrt{F_{ye}}}} \quad -۲$$

$$B = \frac{\frac{b_f}{2t_f} - \frac{420}{\sqrt{F_{ye}}}}{\frac{125}{\sqrt{F_{ye}}}} \quad -۳$$



شکل (۴-۳): کنترل معیارهای پذیرش در ستون‌ها

در هر طبقه، در صورت وجود ستون‌هایی که در یکی از ترکیب‌ها دچار برکنش شده‌اند، کفایت ستون‌های طبقه در برابر کشش باید توسط یکی از دو رابطه‌ی (۴-۱۰) یا (۴-۱۱) به دلخواه کنترل شود، هر چند که در اغلب مواقع اگر رابطه‌ی (۴-۱۷) برقرار باشد، رابطه (۴-۱۸) نیز برقرار خواهد بود:

$$M_{ST} > \frac{M_{OT}}{C_1 C_2 C_3 J} \quad (۴-۱۰)$$

$$0.9 M_{ST} > \frac{M_{OT}}{C_1 C_2 C_3 R_{OT}} \quad (۴-۱۱)$$

که در آن:

M_{ST} : لنگر مقاوم ناشی از بارهای مرده و ظرفیت کشش خالص ستون‌های کششی در طبقه؛

M_{OT} : لنگر واژگونی در طبقه؛

C_1, C_2 و C_3 ضرایب تعریف شده در رابطه‌ی (۴-۳) هستند. ضریب J نیز در زیر رابطه‌ی (۴-۴) تعریف شده است. مقدار ضریب R_{OT} به سطح عملکرد ساختمان بستگی دارد و برای سطوح عملکرد قابلیت استفاده‌ی بی‌وقفه، ایمنی جانی و آستانه‌ی فروریزش، به ترتیب برابر ۴، ۸ و ۱۰ فرض می‌شود.

روش استفاده از روابط (۴-۱۰) و (۴-۱۱) به این ترتیب است که ابتدا در محاسبه‌ی M_{ST} فقط لنگر مقاوم بار مرده در طبقه به حساب آورده می‌شود. در صورت برقراری یک یا هر دوی آن‌ها، وقوع برکنش در طبقه‌ی مزبور منتفی دانسته می‌شود. در صورت عدم برقراری هر دو رابطه در طبقه‌ی مورد بررسی، تامین اضافه لنگر واژگونی موجود، به کشش در ستون‌ها سپرده می‌شود. در صورت عدم کفایت ظرفیت کششی ستون‌ها، این ظرفیت باید با اعمال تمهیدات بهسازی مناسب افزایش داده شود.

در مورد ستون مجاور یک پانل میانقاب، کشش و فشار خالص باید با به‌کارگیری رابطه‌ی (۴-۵) که ضرایب m مربوط به آن در جدول (۴-۱۱) داده شده، کنترل شود. همچنین هرگاه مقاومت برشی مورد انتظار مصالح بنایی 1.4 kg/cm^2 یا بیش‌تر باشد، مقاومت خمشی مورد انتظار ستون حول محور مربوط و مقاومت برشی آن باید حداقل برابر بزرگ‌ترین نیروهای حاصل از دو حالت زیر باشد:

- ۱- اعمال مولفه‌ی افقی نیروی مورد انتظار دستک فشاری میانقاب بر ستون مورد نظر در فاصله I_{ceff} از بالا یا پایین میانقاب؛
- ۲- نیروی برشی نظیر حالتی که ستون در دو انتهای طول کوتاه شده‌اش به مقاومت خمشی خود رسیده باشد. طول کوتاه‌شده ستون مساوی طول واقعی آن منهای I_{ceff} فرض می‌شود. در مورد ستونی که در جهت جانبی توسط یک میانقاب کوتاه تنها در بخشی از ارتفاع خود محصور شده، طول کوتاه‌شده‌ی ستون مساوی ارتفاع بازشوی دیوار (ارتفاع آزاد ستون) در نظر گرفته می‌شود. I_{ceff} از رابطه‌ی زیر به دست می‌آید:

$$I_{\text{ceff}} = \frac{a}{\cos \theta_c} \quad (12-4)$$

که در آن زاویه θ_c از طریق آزمون و خطا از رابطه (۴-۱۳) محاسبه می‌شود:

$$\text{tg} \theta_c = \frac{h_{\text{inf}} - \frac{a}{\cos \theta_c}}{I_{\text{inf}}} \quad (13-4)$$

علایم روابط فوق، ذیل رابطه (۴-۸) تعریف شده‌اند. در واقع در کنترل فوق صرف‌نظر از روش تحلیل، از رابطه‌ای نظیر (۴-۵) استفاده می‌شود و در آن $m = 1$ فرض می‌شود. نیروی مورد انتظار دستک فشاری میانقاب در این حالت نیروی دستک حاصل از تحلیل سازه با مدل‌سازی میانقاب به شرح بند (۲-۳-۸) است. حد بالایی مولفه‌ی افقی نیروی مورد انتظار دستک فشاری مساوی مقاومت برشی مورد انتظار دیوار میانقاب حاصل از رابطه‌ی (۴-۷) دستورالعمل در نظر گرفته می‌شود.

۴-۳-۲-۳- ارزیابی اتصال تیر به ستون و چشمه‌ی اتصال

همان‌طور که در فصل دوم ذکر شد اتصال تیر به ستون در برش کنترل‌شونده توسط نیرو بوده و اگر مقاومت آن طوری باشد که مفصل خمشی در تیر و در خارج از ناحیه اتصال شکل بگیرد، رفتار آن در خمش هم کنترل‌شونده توسط نیرو خواهد بود. در مورد

اتصال کف ستون هرگاه طول گیرایی میل مهار کافی نباشد، رفتار اتصال تحت خمش و نیروی محوری کنترل شونده توسط نیرو است. رفتار اتصال شمع به سر شمع در برابر همه‌ی نیروها کنترل شونده توسط نیرو است. در مورد چشمه‌ی اتصال رفتار تحت خمش و برش کنترل شونده توسط تغییر شکل است. ارزیابی اتصال تیر به ستون و چشمه‌ی اتصال وقتی که این اجزا مدل سازی شده باشند، با استفاده از نیروهای داخلی ایجاد شده در آن‌ها امکان پذیر است. در غیر این صورت باید از نیروهای انتهایی تیرها بدین منظور استفاده نمود. بنابراین در مورد اتصال تیر به ستون، نیروی برشی (وابسته به مورد، لنگر خمشی) حاصل از رابطه‌ی (۴-۴) توسط رابطه‌ی (۴-۶) ارزیابی شده و لنگر خمشی هرگاه کنترل شونده توسط تغییر شکل باشد، از رابطه‌ی (۴-۳) به دست آمده و توسط رابطه‌ی (۴-۵) ارزیابی خواهد شد. در چشمه‌ی اتصال ارزیابی نیروی برشی کافی بوده و پس از محاسبه‌ی برش از رابطه‌ی (۴-۳)، توسط رابطه‌ی (۴-۵) ارزیابی می‌شود. اتصالات صلبی که با فرض شکل گیری مفصل خمیری در تیر و به دور از وجه ستون طراحی می‌شوند، باید با رفتار کنترل شونده توسط نیرو و با بررسی آن که کرانه‌ی پایین مقاومت اتصال بیش تر از مقاومت خمشی مورد انتظار تیر در محل اتصال است، ارزیابی شوند. برای ارزیابی اتصالات صلب، در معادله‌ی (۴-۵) به جای m باید از ضریب m_e استفاده شود:

$$m_e = \alpha_1 \alpha_2 \alpha_3 \alpha_4 m \geq 1 \quad (۴-۱۴)$$

که در آن:

m از جدول (۴-۵) به دست می‌آید؛

α_1 تا α_4 از ردیف‌های الف تا ت همین بند به دست می‌آیند.

در مورد اتصالات نیمه صلب $m_e = m$ در نظر گرفته شده و ضریب m از جدول ۴-۸ حاصل می‌شود.

جدول (۴-۵): ضریب m برای ارزیابی اتصالات صلب و چشمه‌ی اتصال

اعضای غیر اصلی		اعضای اصلی		کلیه‌ی اعضا	جزییات اتصال
CP	LS	CP	LS	IO	
5.5-0.025d	4.3-0.02d	3.9-0.017d	4.3-0.033d*	1.0	اتصال با جوش نفوذی کامل بین بال‌های تیر و ستون (اتصال مستقیم)
4.7	3.8	3.4	2.7	1.6	ماهیچه‌ی جوش شده اضافه شده به اتصال مستقیم همراه با دال مختلط
3.3	2.8	2.5	2.1	1.3	ماهیچه‌ی جوش شده اضافه شده به اتصال مستقیم بدون دال مختلط
6.9-0.046d	5.4-0.035d	5.4-0.035d	4.3-0.026d	2.4-0.012d	ورق جوش شده اضافه شده به اتصال مستقیم
6.2-0.026d	4.9-0.019d	3.1-0.013d	2.3-0.008d	1.4-0.003d	اتصال مستقیم اصلاح شده به همراه جان پیچ شده
6.7	5.3	5.3	4.2	2.0	اتصال مستقیم اصلاح شده به همراه جان جوش شده
11-0.068d	8.4-0.051d	8.1-0.051d	6.3-0.039d	2.7-0.013d	بال جدا شده از جان
8.4-0.013d	6.5-0.01d	6.2-0.013d	4.9-0.01d	2.2-0.003d	تیر با مقطع کاهش یافته
7.3	5.7	4.1	3.3	1.7	الف: در مقطع خالص ورق ب: دیگر حالات حدی
رفتار کنترل شونده توسط نیرو					ورق اتصال بال جوش شده
5.9	4.6	3.8	3.1	1.6	
6.0	4.7	3.9	3.1	1.6	اتصال ماهیچه‌ای بال بالا و پایین با جوش نفوذی کامل
4.2	3.4	3.4	2.8	1.7	اتصال با ورق و بال تیر جوش شده به بال ستون
12	12	11	8	1.5	چشمه‌ی اتصال- برش

* d ارتفاع مقطع تیر بر حسب سانتی متر است.

الف- ضریب اصلاح α_1 ، اثرات ورق پیوستگی

ضریب اصلاح α_1 که اثرات ورق پیوستگی را نشان می‌دهد، با استفاده از جدول (۴-۶) تعیین می‌شود.

جدول (۴-۶): ضریب اصلاح α_1

اثر بال ستون و تیر	اثر ورق پیوستگی	α_1
$t_{cf} \geq \frac{b_{bf}}{5.2}$	با یا بدون ورق	1.0
$\frac{b_{bf}}{7} \leq t_{cf} < \frac{b_{bf}}{5.2}$	$t \geq \frac{t_{bf}}{2}$	1.0
	$t < \frac{t_{bf}}{2}$	0.8
$t_{cf} < \frac{t_{bf}}{7}$	$t \geq t_{bf}$	1.0
	$t < t_{bf}$	0.8

که در جدول فوق:

b_{bf} : عرض بال تیر؛

t_{cf} : ضخامت بال ستون؛

t : ضخامت ورق پیوستگی؛

t_{bf} : ضخامت بال تیر است.

ب- ضریب اصلاح α_2 ، اثرات چشمه‌ی اتصال

در صورتی که $0.6 \leq \frac{V_{pz}}{V_y} \leq 0.9$ باشد، α_2 برابر واحد و در غیر این صورت برابر 0.8 است. V_{pz} و V_y از روابط زیر به دست

می‌آیند:

$$V_{pz} = \frac{\sum M_{y(\text{Beam})}}{d_b} \left[\frac{L}{L - d_c} \right] \left[\frac{h - d_b}{h} \right] \quad (۴-۱۵)$$

$$V_y = 0.55 F_{ye(\text{column})} d_c t_{cw} \quad (۴-۱۶)$$

که در آن:

L : طول آزاد دهانه؛

h : ارتفاع طبقه؛

d_c و d_b : به ترتیب ارتفاع نیم‌رخ تیر و ستون؛

t_{cw} : ضخامت جان ستون است. در رابطه‌ی (۴-۱۵) فرض بر آن است که M_y تیر در بر ستون شکل می‌گیرد.

پ- ضریب اصلاح α_3 ، اثرنسبت دهانه به ارتفاع مقطع تیر

هرگاه نسبت دهانه‌ی آزاد به ارتفاع مقطع تیر، L/d ، بزرگ‌تر از ۱۰ شود α_3 مساوی $1.4 - 0.04 \frac{L}{d}$ بوده و در غیر این صورت برابر ۱ است.

ت- ضریب اصلاح α_4 ، اثر لاغری بال و جان تیر

ضریب اصلاح α_4 بر اساس جدول (۷-۴) تعیین می‌شود.

جدول (۷-۴): مقادیر ضریب اصلاح α_4

α_4	شرایط		ردیف
1	$\frac{h}{t_w} \leq \frac{3185}{\sqrt{F_{ye}}}$		۱
1-0.5A	$\frac{3185}{\sqrt{F_{ye}}} \leq \frac{h}{t_w} \leq \frac{5365}{\sqrt{F_{ye}}}$	$\frac{b_f}{2t_f} \leq \frac{420}{\sqrt{F_{ye}}}$	۲
0.5	$\frac{h}{t_w} \geq \frac{5365}{\sqrt{F_{ye}}}$		۳
1-0.5B	$\frac{h}{t_w} \leq \frac{3185}{\sqrt{F_{ye}}}$		۴
	$\frac{3185}{\sqrt{F_{ye}}} \leq \frac{h}{t_w} \leq \frac{5365}{\sqrt{F_{ye}}}$	$\frac{420}{\sqrt{F_{ye}}} \leq \frac{b_f}{2t_f} \leq \frac{545}{\sqrt{F_{ye}}}$	۵
0.5	$\frac{h}{t_w} \geq \frac{5365}{\sqrt{F_{ye}}}$		۶
0.5	هر مقدار $\frac{h}{t_w}$	$\frac{b_f}{2t_f} \geq \frac{545}{\sqrt{F_{ye}}}$	۷

$$B = \frac{\frac{b_f}{2t_f} - \frac{420}{\sqrt{F_{ye}}}}{\frac{125}{\sqrt{F_{ye}}}} \quad \text{و} \quad A = \frac{\frac{h}{t_w} - \frac{3185}{\sqrt{F_{ye}}}}{\frac{2180}{\sqrt{F_{ye}}}} \quad -۱$$

جدول (۴-۸): ضریب m برای ارزیابی اتصالات نیمه صلب

اعضای غیر اصلی		اعضای اصلی		کلیه ی اعضا	جزئیات اتصال
CP	LS	CP	LS	IO	
8	6	6	4	1.5	الف: شکست برشی در پیچ یا پرچ (حالت حدی ^۱) ^۲ ب: شکست کششی بال افقی نبشی (حالت حدی ^۲) پ: شکست کششی پیچ یا پرچ (حالت حدی ^۳) ^۲ ت: شکست خمشی نبشی (حالت حدی ^۴)
2	1.5	2	1.5	1.25	
4	4	2.5	1.5	1.25	
14	7	7	5	2	الف: شکست برشی در وسایل اتصال (حالت حدی ^۱) ب: شکست کششی پیچ یا پرچ (حالت حدی ^۲) ^۳ پ: شکست کششی در جان سپری (حالت حدی ^۳) ت: شکست خمشی بال‌های سپری (حالت حدی ^۴)
8	6	6	4	1.5	
2	1.5	2	1.5	1.25	
4	4	2.5	1.5	1.25	الف: شکست در سطح مقطع موثر ورق و برش در پیچ یا پرچ ^۲ ب: شکست در جوش بال ستون و نیز شکست کششی در سطح مقطع کل ورق
2	1.5	2	1.5	1.25	
14	7	7	5	2	
5	4	5	4	1.5	الف: تسلیم ورق انتهایی ب: تسلیم پیچ‌ها پ: تسلیم جوش
7	7	7	5.5	2	
4	4	3	2	1.5	
3	3	2	1.5	1.25	الف: شکست دال مسطح ب: تسلیم موضعی بال و لهیدگی جان ستون پ: تسلیم بال نبشی پایین ت: تسلیم کششی پیچ‌ها یا پرچ‌ها در بال ستون ث: تسلیم برشی اتصالات بال تیر
6	4	3	2	1.25	
7	5	6	4	1.5	
7	6	6	4	1.5	الف: شکست دال مسطح ب: تسلیم موضعی بال و لهیدگی جان ستون پ: تسلیم بال نبشی پایین ت: تسلیم کششی پیچ‌ها یا پرچ‌ها در بال ستون ث: تسلیم برشی اتصالات بال تیر
3.5	2.5	2.5	1.5	1.25	
4.5	3.5	3.5	2.5	1.25	
17-0.152d _{bg}	13-0.114d _{bg}	-	-	1.6-0.002d _{bg}	اتصال برشی با دال ^۲
17-0.152d _{bg}	13-0.114d _{bg}	-	-	4.9-0.038d _{bg}	اتصال برشی بدون دال ^۳

۱- ورق جان یا تکیه‌گاه با سخت کننده، برای تحمل برش بررسی می‌شود. در صورت عدم وجود اتصال برشی، تلاش‌ها باید با ضرایب m اعضای اصلی ارزیابی شوند. هرگاه ارتفاع مقطع تیر، d_b، بیش از ۴۵ سانتی‌متر باشد، مقادیر ضریب m در جدول فوق باید در عدد $\frac{45}{d_b}$ ضرب شوند که حداقل m به یک محدود می‌شود.

۲- برای پیچ‌های با مقاومت بالا باید مقادیر m نصف شوند، اما انتخاب کم‌تر از ۱/۲۵ برای m نیاز نیست.

۳- عمق گروه پیچ‌ها نسبت به لبه‌ی بالای مقطع تیر بر حسب سانتی‌متر است.

۴-۲-۳-۴- ارزیابی دیافراگم و چشمه‌ی اتصال دال- ستون

دیافراگم‌ها اعضای سازه‌ای کف و یا سقف طبقات هستند که وظیفه‌ی انتقال نیروهای جانبی را در صفحه‌ی خود و انتقال بارهای ثقیل را عمود بر صفحه‌ی خود بر عهده دارند. انواع دیافراگم‌های مورد بحث در دستورالعمل عبارت هستند از دیافراگم‌های بتنی درجا، بتنی پیش ساخته با یا بدون رویه‌ی بتنی درجا، ورق فولادی با یا بدون رویه‌ی بتنی درجا، مهاربند فولادی افقی (دیافراگم خرپایی فولادی) و طاق ضربی.

اگر دیافراگم همراه با سازه به صورت سه بعدی و به شکل یک صفحه‌ی انعطاف‌پذیر مدل شده باشد، کلیه‌ی نیروهای داخلی فوق در نتیجه‌ی تحلیل محاسبه می‌شوند. در صورتی که دیافراگم به شکل یک تیر متکی بر تکیه‌گاه‌های انعطاف‌پذیر مدل شده باشد، با مدل‌سازی آن هر بار در امتداد یکی از دو محور افقی، برش‌های افقی و قایم و لنگرهای خمشی حول هر سه محور افقی و قایم محاسبه خواهند شد. با تقسیم لنگر خمشی حول محور قائم بر بعد پلان در امتداد زلزله، نیروهای کششی و فشاری دو سمت پلان عمود بر زلزله تعیین می‌شود. در حالتی که دیافراگم به صورت صلب مدل شود، تنها لنگر حول محورهای افقی و برش قایم قابل محاسبه خواهد بود.

رفتار کلیه‌ی انواع دیافراگم تحت برش قائم، کنترل‌شونده توسط نیرو محسوب می‌شود و باید طبق رابطه (۴-۶) مورد ارزیابی قرار گیرد. تحت سایر تلاش‌های نام‌برده، دیافراگم بتنی پیش‌ساخته بدون رویه‌ی بتنی درجا و دیافراگم طاق ضربی، کنترل‌شونده توسط نیرو و بقیه‌ی انواع دیافراگم، کنترل‌شونده توسط تغییرشکل هستند. اگر اتصالات دیافراگم به اجزای قاب‌ها یا دیوارها ضعیف‌ترین بخش دیافراگم باشند، به عبارت دیگر حداکثر DCR حاصل از تحلیل در دال، مربوط به این اجزا باشد، دیافراگم مزبور تحت اثر همه‌ی تلاش‌ها، کنترل‌شونده توسط نیرو محسوب می‌شود. در ادامه ضوابط خاص ارزیابی خطی هر یک از انواع دیافراگم ذکر می‌شود.

الف - ارزیابی دیافراگم بتنی درجا، دیافراگم بتنی پیش‌ساخته با بتن رویه‌ی درجا و چشمه‌ی اتصال دال - ستون

تحت برش افقی و خمش حول محور قایم که در اثر نیروهای اینرسی جانبی در دیافراگم ایجاد می‌شوند، باید مشابه دیوار برشی بند (۴-۳-۲-۵) راهنمای ساختمان‌های بتنی مورد ارزیابی قرار گیرند.

در مدل‌سازی سه بعدی باید برآیند برش در هر امتداد از جمع برش افقی در المان‌ها و برآیند خمش با استفاده از توزیع تنش‌های کششی و فشاری عمود بر مقطع قائم دیافراگم مورد استفاده قرار گیرد.

ارزیابی این دیافراگم‌ها تحت خمش حول محور افقی که در اثر ترکیب نیروهای قایم و جانبی در آن‌ها ایجاد می‌شود، برای دال یک‌طرفه (مانند دیافراگم بتنی پیش‌ساخته با بتن رویه درجا) مشابه تیرها، بند (۴-۳-۲-۱)، و برای دال دوطرفه (مانند دیافراگم بتنی درجا) و چشمه اتصال دال - ستون با استفاده از رابطه‌ی (۴-۵) و ضرایب m ذکر شده در جدول (۴-۹) خواهد بود. مقاومت‌های خمشی و برشی اتصال دال به ستون در قاب‌های خمشی دال - ستونی نباید از حداقل مقادیر ذکر شده در زیر کم‌تر باشند:

۱- مقاومت محاسبه شده با در نظر گرفتن برون مرکزیت برش در یک مقطع بحرانی دال ناشی از عملکرد توام برش و لنگر طبق ضوابط بخش‌های (۱۲-۱۷) و (۱۵-۴) آیین‌نامه‌ی بتن ایران؛

۲- مقاومت انتقال لنگر برابر با $\frac{\sum M_n}{\gamma_f}$ که در این رابطه $\sum M_n$ برابر است با مجموع مقاومت‌های مثبت و منفی مقطعی از

دال روی خطوطی که به فواصل یک و نیم برابر ضخامت دال یا ضخامت کتیبه‌ی سرستون خارج از بر ستون واقع هستند و γ_f برابر کسری از لنگر است که طبق آیین‌نامه بتن ایران توسط خمش منتقل می‌شود. (بند ۱۵-۴-۳ آ.ا).

برای لنگر حول محوری موازی لبه دال در اتصالات خارجی بدون تیرهای عرضی، اگر برش در مقطع بحرانی دال ناشی از بارهای ثقیلی از $0.75V_c$ و برش در یک تکیه‌گاه گوشه از $0.5V_c$ بیش‌تر نباشد، مقاومت انتقال لنگر را می‌توان مساوی مقاومت

خمش مقطعی از دال روی خطوطی به فاصله C_1 (با تعریف فصل دوازدهم آبا) خارج از وجه‌های مقابل ستون در نظر گرفت. V_C برابر با مقاومت برش سوراخ شدگی مستقیم طبق ضوابط آیین‌نامه‌ی بتن ایران است.

جدول (۴-۹): ضریب m برای ارزیابی خمش دال دوطرفه و چشمه‌ی اتصال دال- ستون

اعضای غیر اصلی		اعضای اصلی		کلیدی اعضا IO	شرایط		
CP	LS	CP	LS				
4	3	3	2	2	$\frac{V_g}{V_0} \leq 0.2$	میلگردهای پیوستگی دارد.	الف- دال‌های کنترل‌شونده با خمش و اتصالات دال- ستون
3	2	1	1	1	$\frac{V_g}{V_0} \geq 0.4$		
3	2	3	2	2	$\frac{V_g}{V_0} \leq 0.2$	میلگردهای پیوستگی ندارد.	
1	1	1	1	1	$\frac{V_g}{V_0} \geq 0.4$		
4	3	-	-	-	ب- دال‌های کنترل‌شونده توسط طول گیرایی یا وصله		
4	3	3	2	2	ج- دال‌های کنترل‌شونده توسط طول گیرایی در اتصال دال- ستون		

ب- ارزیابی دیافراگم ورق فولادی (با یا بدون بتن رویه درجا) و دیافراگم خرابی فولادی

هرگاه اتصالات دیافراگم از اعضای متصله قوی‌تر باشند، دیافراگم‌های فولادی مورد بحث در این بند تحت اثر همه‌ی تلاش‌ها بجز برش قائم کنترل‌شونده توسط تغییر شکل دانسته شده و باید با رابطه‌ی (۴-۵) مورد ارزیابی قرار گیرند.

ارزیابی دیافراگم ورق فولادی تنها در مقابل برش انجام می‌گیرد. مقاومت برشی این دیافراگم با توجه به جزئیات آن می‌تواند مقاومت جاری شدن برشی یا مقاومت کمانش برشی باشد. ضرایب m مورد استفاده برای ارزیابی این دیافراگم در برش برای سطوح عملکرد IO، LS و CP به ترتیب برابر با ۱/۲۵، ۲ و ۳ است.

در دیافراگم خرابی فولادی، اعضای تحت کشش و فشار ناشی از نیروهای جانبی وارد بر دیافراگم قرار می‌گیرند. اگر اتصالات این دیافراگم قوی‌تر از اعضای متصله باشند، اعضای خرپا تحت اثر کشش و فشار محوری کنترل‌شونده توسط تغییر شکل دانسته شده و با استفاده از ضرایب m مهاربندهای همگرا طبق رابطه‌ی (۴-۵) مورد ارزیابی قرار می‌گیرند. ضرایب m مربوط در بند (۴-۲-۳-۵) ارایه شده‌اند.

ج- ارزیابی اجزای دیافراگم

طبق بند (۳-۸-۵)، در صورت لزوم ممکن است دیافراگم شامل اجزایی موسوم به تیر لبه، برش گیر و کلاف کششی باشد. توصیف هر یک از این اجزا و موارد کاربرد آن‌ها در بند مزبور ذکر شده است. در حالت کلی ایجاد تغییرشکل‌های خمیری در این اجزا قابل قبول نبوده و رفتار آن‌ها کنترل‌شونده توسط نیرو در نظر گرفته می‌شود.

ارزیابی تیر لبه و کلاف کششی تحت نیروهای کششی ذکر شده به ترتیب در بندهای (۳-۸-۵-۱) و (۳-۸-۵-۳) انجام می‌گیرد. علاوه بر این، اگر در این اعضا خمش هم ایجاد شده باشد، ارزیابی آن‌ها با توجه به اندرکنش کشش و خمش و با استفاده از رابطه‌ی

(۹-۴) صورت می‌گیرد. ارزیابی اتصالات و برش‌گیرهای دیافراگم نیز به صورت کنترل‌شونده توسط نیرو و با توجه به نیروها و ضوابط ذکر شده در بند (۳-۵-۸-۲) صورت می‌پذیرد.

با توجه به آن‌چه که گفته شد، اگر اتصالات دیافراگم به قاب یا دیوار ضعیف‌ترین بخش دیافراگم نباشند، رفتار اغلب انواع دیافراگم‌ها تحت برش افقی و خمش کنترل‌شونده توسط تغییرشکل دانسته می‌شود. در چنین حالاتی رفتار اجزای دیافراگم، به جز اتصالات آن را نیز می‌توان در کشش و خمش کنترل‌شونده توسط تغییرشکل فرض کرد و بر همین اساس آن‌ها را ارزیابی نمود. این اجزا برای نیروهای فشاری، باید همانند ستون‌ها تحت اندرکنش فشار و خمش ارزیابی شوند. در حالتی که این اجزا فولادی باشند، ضرایب m برای ارزیابی تیر لبه و برشگیر با تکیه‌گاه جانبی کافی در سطوح عملکرد IO، LS و CP به ترتیب برابر با $۱/۲۵$ ، ۶ و ۸ است. اگر تکیه‌گاه جانبی وجود داشته اما کافی نباشد، ضرایب مزبور به همان ترتیب برابر با $۱/۲۵$ ، ۲ و ۳ خواهند بود.

۴-۲-۳-۵ ارزیابی مهاربند و دیوار برشی فولادی

الف- ارزیابی مهاربند همگرا

مهاربندهای همگرا در کشش و فشار کنترل‌شونده توسط تغییرشکل دانسته شده و با استفاده از رابطه‌ی (۴-۵) و ضرایب m ارایه شده در جدول (۴-۱۰) ارزیابی می‌شوند. اتصالات این مهاربندها تحت کلیه تلاش‌ها کنترل‌شونده توسط نیرو فرض شده و طبق رابطه‌ی (۴-۶) ارزیابی می‌شوند. در صورتی که وضعیت مهاربندها طوری باشد که تصمیم به استفاده از آن‌ها فقط در کشش گرفته شود، برای ارزیابی این مهاربندهای کششی باید ضرایب m مربوط به نصف کاهش داده شوند که حد پایین آن‌ها برابر یک در نظر گرفته می‌شود.

در مورد مهاربندهای مرکب، فاصله‌ی طولی بست‌های اتصال باید طوری باشد که بزرگ‌ترین نسبت لاغری هر یک از پروفیل‌های مهاربند مرکب از 0.4 نسبت لاغری کوچک‌تر در کل مهاربند به عنوان یک عضو یک‌پارچه تجاوز نماید. مقاومت محوری بست‌های اتصال در مهاربندهای فشاری نباید از کوچک‌ترین مقاومت محوری فشاری تک‌پروفیل‌های مقطع مرکب کم‌تر باشد. در غیر این صورت یا باید بست‌های اتصال را تقویت نمود یا مقادیر ضریب m در جدول (۴-۱۰) را به نصف کاهش داد که حد پایین این مقادیر برابر یک در نظر گرفته می‌شود.

ب- ارزیابی مهاربند واگرا

اعضای مهاربندهای واگرا تحت کلیه تلاش‌ها کنترل‌شونده توسط نیرو در نظر گرفته شده و با رابطه‌ی (۴-۶) ارزیابی می‌شوند. این ارزیابی با توجه به ترکیبات بار باید هم در فشار و هم در کشش انجام گیرد. مقاومت مهاربند واگرا باید حداقل ۲۵ درصد بیش‌تر از مقاومت نظیر تیر پیوند باشد تا جاری شدن تیر پیوند بدون کماتش مهاربند صورت گیرد.

ج- ارزیابی دیوار برشی فولادی

رفتار دیوار برشی فولادی در برش کنترل‌شونده توسط تغییر شکل دانسته می‌شود. دیوار برشی فولادی سخت‌شده به صورت نوارهای کششی- فشاری و دیوار برشی فولادی سخت نشده به صورت نوارهای فقط کششی مدل می‌شود. بنابراین ارزیابی دیوار برشی فولادی شامل ارزیابی نوارهای مزبور در کشش یا فشار خواهد بود.

ارزیابی هر یک از نوارهای دیوار برشی فولادی سخت شده در کشش یا فشار یکسان بوده و با استفاده از رابطه‌ی (۴-۵) انجام می‌شود. ضرایب m مربوطه در جدول (۴-۱۰) ارایه شده‌اند. ارزیابی نوارهای دیوار برشی فولادی سخت‌نشده فقط در کشش و طبق رابطه‌ی (۴-۵) انجام می‌گیرد. ضرایب m مربوط مساوی با مقادیر نظیر در مورد مهاربندهای کششی خواهد بود.

جدول (۴-۱۰): مقادیر m برای ارزیابی مهاربند همگرا و دیوار برشی فولادی

اعضای غیر اصلی		اعضای اصلی		کلیه‌ی اعضا	نوع عضو	
CP	LS	CP	LS	IO		
6	5	5	4	1	الف: زوج نبشی - کمانش داخل صفحه	
5	4	5	3	1	ب: زوج نبشی - کمانش خارج صفحه	
5	4	5	4	1	پ: مقطع Z یا I	
6	5	5	4	1	ت: زوج ناودانی کمانش داخل صفحه	
5	4	5	3	1	ث: زوج ناودانی کمانش خارج صفحه	
5	3	5	3	1	ج: مقاطع تو خالی پر شده با بتن	
7	5	7	5	1.25	* ۱: $\frac{d}{t} \leq \frac{750}{\sqrt{F_{ye}}}$	مهاربند فشاری
3	2	3	2	1.25	* ۲: $\frac{d}{t} \geq \frac{1590}{\sqrt{F_{ye}}}$	
با استفاده از درون‌یابی خطی محاسبه شود					۳: $\frac{750}{\sqrt{F_{ye}}} < \frac{d}{t} < \frac{1590}{\sqrt{F_{ye}}}$	
7	5	7	5	1.25	* ۱: $\frac{d}{t} \leq \frac{105 \times 10^3}{F_{ye}}$	ح: مقاطع لوله‌ای شکل
3	2	3	2	1.25	۲: $\frac{d}{t} \geq \frac{421 \times 10^3}{F_{ye}}$	
با استفاده از درون‌یابی خطی محاسبه شود					۳: $\frac{105 \times 10^3}{F_{ye}} < \frac{d}{t} < \frac{421 \times 10^3}{F_{ye}}$	
10	8	8	6	1.25	مهاربند کششی	
14	12	12	8	1.25	دیوار برشی فولادی سخت شده	

* d طول لبه بلندتر یا قطر متوسط و t ضخامت جداره می‌باشد.

۴-۲-۳-۶- ارزیابی دیوار برشی بتنی و دیوار میانقاب

ضوابط ارزیابی دیوار برشی بتنی در بند (۴-۲-۳-۵) بخش سازه‌های بتنی راهنمای کاربردی دستورالعمل ذکر شده است. در ارزیابی میانقاب‌ها باید دقت شود که میانقاب‌ها در اثر بار جانبی در صفحه‌ی خود تحت برش قرار می‌گیرند و به صورت کنترل‌شونده توسط تغییر شکل رفتار می‌نمایند. در ابتدای حرکت جانبی وقتی هنوز تغییر شکل‌ها کوچک هستند، میانقاب با قاب پیرامونی به صورت یک پارچه عمل نموده و رفتار آن مشابه یک دیوار برشی در برش و خمش خواهد بود. در میانقاب بنایی خیلی زود

رفتار میانقاب و قاب از هم جدا شده و میانقاب فقط تحت برش افقی قرار خواهد داشت در حالی که در میانقاب بتنی این جدایی رفتار دیرتر اتفاق می‌افتد.

بر این اساس ارزیابی میان قاب بنایی در صفحه‌ی خود، فقط در برش و در برابر مولفه‌ی افقی نیروی فشاری دستک معادل آن که طبق بند (۲-۳-۳-۸) و با استفاده از روش‌های تحلیلی فصل سوم به دست می‌آید، انجام می‌شود. رابطه‌ی مورد استفاده، رابطه‌ی (۴-۵) است که در آن Q_{UD} مولفه‌ی افقی نیروی فشاری دستک (نیروی برشی میانقاب) طبق رابطه‌ی (۴-۳) و Q_{CE} مقاومت برشی میانقاب طبق رابطه‌ی (۷-۸) دستورالعمل است. ضرایب m مربوط به رابطه‌ی (۴-۵) در این حالت از جدول (۴-۱۱) تعیین می‌شود. در این جدول نسبت مقاومت قاب به میانقاب با پارامتر β معرفی شده است. دقت شود که چون سطح عملکرد سازه‌ای LS معادل سطح عملکرد آستانه فروریزش برای میانقاب است، مقادیر m میانقاب برای سطح عملکرد سازه‌ای آستانه‌ی فروریزش معنایی نداشته و در جدول مزبور ارایه نشده است.

در راستای عمود بر صفحه، میان قاب بنایی باید نیروی F_p طبق تعریف بند (۳-۸-۶) را به صورت کنترل‌شونده توسط نیرو تحمل نماید. مقاومت دیوار بنایی در راستای عمود بر صفحه طبق بند (۷-۸-۳-۲) دستورالعمل تعیین می‌شود. در مورد میانقاب‌های بتنی اگر بارگذاری جانبی در حدی باشد که تغییرشکل‌ها نسبت به تغییرشکل‌های آستانه‌ی فروریزش قاب و میانقاب نسبتاً کوچک باشند می‌توان این دو را به صورت یک دیوار برشی بتنی یک‌پارچه در نظر گرفت. در این صورت ارزیابی میانقاب بتنی در صفحه‌ی خود مشابه با دیوار برشی بتنی طبق جدول (۴-۷) راهنمای ساختمان‌های بتنی و به صورت خمشی صورت خواهد گرفت. برای تغییر مکان‌های بیش‌تر ارزیابی میانقاب بتنی عیناً مشابه ستون‌های بتنی فشاری مجاور میانقاب و با استفاده از جدول (۴-۴) راهنمای ساختمان‌های بتنی خواهد بود.

جدول (۴-۱۱): ضریب m برای ارزیابی برشی دیوار میانقاب بنایی.

ضریب m		$\frac{L_{inf}}{h_{inf}}$	$\beta = \frac{V_{fire}}{V_{ine}}$
LS	IO		
۴/۰	۱/۰	۰/۵	$\beta < 0.7$
۳/۵	۱/۰	۱/۰	
۳/۰	۱/۰	۲/۰	
۶/۰	۱/۵	۰/۵	$0.7 \leq \beta < 1.3$
۵/۲	۱/۲	۱/۰	
۴/۵	۱/۰	۲/۰	
۸/۰	۱/۵	۰/۵	$\beta \geq 1.3$
۷/۰	۱/۲	۱/۰	
۶/۰	۱/۰	۲/۰	

۴-۲-۳-۷- ارزیابی اتصال و اجزای کوچک سازه‌های چند بخشی

طبق بند (۳-۸-۷) در صورتی که ساختمان‌های چند بخشی به هم بسته شوند، باید با هم مدل‌سازی و تحلیل شوند. ولی در هر صورت نیروهای حاصل نباید از مقادیر حاصل از روابط (۳-۲۰) و (۳-۲۱) کم‌تر در نظر گرفته شود. اتصالات بین سازه‌ها و اجزای کوچک متصل باید برای نیروهای مزبور به صورت کنترل‌شونده توسط نیرو و با استفاده از رابطه‌ی (۴-۶) ارزیابی شوند.

۴-۲-۳-۸- ارزیابی پی

ارزیابی پی‌های ساختمان در مطالعات بهسازی لرزه‌ای شامل سه مرحله است:

- ۱- کنترل برکنش؛
 - ۲- کنترل ظرفیت باربری؛
 - ۳- ارزیابی اجزای سازه‌ای پی.
- این مراحل در بندهای بعدی تشریح می‌شود.

الف- کنترل برکنش

در صورتی که در اثر یکی از ترکیب‌های بار روابط (۴-۱) یا (۴-۲)، یک یا چند پی به کشش بیافتند، کفایت آن‌ها در برابر کشش باید توسط یکی از دو رابطه (۴-۱۰) یا (۴-۱۱) به دلخواه کنترل شود. علایم موجود در روابط مزبور، ذیل آن‌ها تعریف شده است، با این تفاوت که در مورد کنترل برکنش در پی‌ها، M_{ST} لنگر مقاوم ناشی از بارهای مرده و نیروی T_{CE} است. T_{CE} کوچک‌ترین مقدار بین ظرفیت کششی خالص ستون، اتصال کف ستون و ظرفیت کششی پی است. برای سایر جزییات به بند (۴-۲-۳-۲) مراجعه شود. در صورت جوابگو نبودن پی در مقابل کشش، یا باید ظرفیت کششی آن‌ها افزایش داد و یا با حذف پی‌های کششی از مدل، اثر آن را بر روی سازه بررسی کرد.

ب- کنترل ظرفیت باربری

کنترل ظرفیت باربری پی تنها در صورتی لازم است که پی‌ها در مدل سازه حضور نداشته و به عبارتی تکیه‌گاه سازه صلب فرض شده و از فنرها استفاده نشده باشد. ظرفیت باربری پی کنترل‌شونده توسط تغییرشکل فرض شده و با استفاده از رابطه‌ی (۴-۵) ارزیابی می‌شود که در آن $m = 3$ اختیار می‌شود.

جدول (۴-۱۲): محاسبه‌ی ظرفیت باربری پی برای حالات مختلف

توضیحات	نحوه‌ی محاسبه	ظرفیت باربری
B و L: ابعاد پلان پی مستطیلی q_c : ظرفیت باربری مورد انتظار خاک از بند (۷-۵)	$Q_c = q_c BL$	ظرفیت باربری قائم
μ : ضریب اصطکاک خاک و پی P: بار قائم وارد بر پی ناشی از ترکیب‌های بار کنترل‌کننده	$Q_{hf} = \mu P$	ظرفیت باربری جانبی ناشی از اصطکاک
γ : چگالی خاک D: عمق کف پی K_p : ضریب فشار مقاوم خاک	$Q_{hp} = \frac{\gamma D^2}{2} K_p$	ظرفیت باربری جانبی ناشی از فشار مقاوم خاک
جمع دو سطر فوق	$Q_h = Q_{hp} + Q_{hf}$	ظرفیت باربری جانبی
B: بعد پی در جهت موازی با محور خمش L: بعد پی در جهت عمود بر محور خمش P: بار قائم حاصل از ترکیب‌های بار کنترل‌کننده $q = \frac{P}{BL}$ q_c : ظرفیت باربری مورد انتظار خاک از بند (۷-۵)	$M_c = \frac{LP}{2} \left(1 - \frac{q}{q_c} \right)$	ظرفیت باربری خمشی

ظرفیت باربری پی (Q_{CE}) برای استفاده در رابطه مزبور از جداول (۱۲-۴) و (۱۳-۴) محاسبه می‌شود. استفاده از رابطه‌ی (۴-۵) می‌تواند ابتدا برای کنترل ظرفیت باربری جانبی پی در مقابل نیروی برشی پای ستون یا دیوار انجام گیرد. در مورد پی‌های سطحی، در مرحله‌ی بعد ظرفیت لنگری پی در مقابل لنگر خمشی پای ستون یا دیوار، حول هر یک از دو محور افقی به‌طور جداگانه ارزیابی می‌شود. در این حالت Q_{CE} برابر لنگر M_C که در جدول (۱۲-۴) تحت عنوان ظرفیت باربری خمشی ذکر شده، خواهد بود. در صورت مفصلی بودن پای ستون، به‌جای ظرفیت لنگری، ظرفیت باربری فشاری (قائم) با استفاده از رابطه‌ی (۴-۵) و جدول (۱۲-۴) ارزیابی می‌شود.

جدول (۴-۱۳): محاسبه‌ی ظرفیت باربری هر فتر زیر پی در روش فنرهای وینکلر

ظرفیت باربری	نحوه محاسبه	توضیحات
ظرفیت باربری قائم	سطح بارگیر هر فتر $q_c \times$	q_c : ظرفیت باربری مورد انتظار خاک
ظرفیت باربری جانبی	سطح بارگیر هر فتر $Q_h/A \times$	Q_h : از جدول (۱۲-۴) محاسبه می‌شود. A : سطح پلان شالوده

در مورد پی‌های شمعی نیز به‌جای ظرفیت لنگری، ظرفیت باربری فشاری باید کنترل شود. نیروی محوری فشاری شمع در این حالت با استفاده از رابطه‌ی زیر تعیین می‌شود:

$$P_{UDi} = A_i \left(\frac{P_{UD}}{\sum_{i=1}^n A_i} + \frac{|M_{UDx} y_i|}{I_x} + \frac{|M_{UDy} x_i|}{I_y} \right) \quad (۴-۱۷)$$

که در آن، P_{UDi} نیروی محوری فشاری شمع، A_i سطح مقطع شمع، x_i و y_i فاصله‌ی مرکز شمع از محورهای چرخش گروه شمع گذرنده از مرکز سطح گروه شمع، I_x و I_y لنگرهای اینرسی گروه شمع حول محورهای چرخش آن، n تعداد شمع‌ها، P_{UD} نیروی محوری فشاری مورد انتظار در پای ستون یا دیوار متکی بر گروه شمع و M_{UDx} و M_{UDy} لنگرهای خمشی مورد انتظار حول محورهای چرخش در همان نقطه هستند.

جدول (۴-۱۴): ظرفیت باربری گروه شمع

ظرفیت باربری	نحوه محاسبه	توضیحات
ظرفیت باربری قائم در فشار و کشش	بر اساس بند (۴-۱) و شکل‌های (۴-۱) و (۴-۲) دستورالعمل	ظرفیت باربری کششی گروه شمع نباید بیش‌تر از ظرفیت باربری کششی سر شمع و اتصالات آن به شمع‌ها در نظر گرفته شود.
ظرفیت لنگری	با فرض صلب بودن سر شمع محاسبه می‌شود.	مرز پایینی ظرفیت لنگری گروه شمع با فرض توزیع مثالی نیروی محوری در شمع‌ها و کرانه‌ی پایین مقاومت محوری آن‌ها به دست می‌آید. مرز بالایی ظرفیت لنگری گروه شمع با فرض توزیع مستطیلی نیروی محوری در شمع‌ها و کرانه‌ی بالای مقاومت محوری آن‌ها محاسبه می‌شود.
ظرفیت باربری جانبی	ظرفیت باربری جانبی گروه شمع شامل اثر مشترک شمع‌ها و سر شمع است.	مقاومت جانبی شمع‌ها با استفاده از روشی مشابه آن‌چه در محاسبه‌ی سختی‌ها ذکر شد، محاسبه می‌شود. مقاومت جانبی سر شمع بر اساس ایجاد حالت مقاوم در خاک محاسبه می‌شود.

ج- ارزیابی اجزای سازه‌ای پی

ارزیابی اجزای سازه‌ای پی‌های سطحی شامل کنترل پی بتنی منفرد، نواری یا گسترده در مقابل برش و خمش، حاصل از نیروهای وارده از سازه در تراز روی پی است. تلاش‌های وارد کنترل‌شونده توسط نیرو در نظر گرفته می‌شوند رابطه‌ی (۴-۶) نیز برای ارزیابی پی در این حالت به کار برده می‌شود که در آن Q_{UF} یک بار برابر برش حداکثر در مقاطع پی تحت اثر توزیع تنش قائم در زیر پی بوده و بار دیگر برابر لنگر حداکثر خواهد بود. حداکثر مقدار تنش قائم خاک در هر نقطه در زیر پی باید به q_c ، ظرفیت باربری مورد انتظار خاک پی، محدود شود.

در مورد پی‌های عمیق (شمعی)، کیفیت مقطع شمع در مقابل نیروی کششی محاسبه شده یا نیروی فشاری حاصل از رابطه‌ی (۴-۱۰) توأم با لنگرهای خمشی ناشی از برش، باید همانند یک ستون و طبق ردیف‌های ۱ تا ۳ بند (۴-۲-۳-۲) ارزیابی شود. لنگرهای خمشی در مقاطع شمع، با اعمال نیروی برشی وارده در راس شمع و مدل‌سازی شمع با استفاده از فنرهای افقی خاک بر مبنای مدول عکس‌العمل خاک، قابل محاسبه است. طول مهارنشده‌ی شمع را می‌توان در زمین غیرروانگرا برابر صفر در نظر گرفت. اتصال شمع فولادی به سر شمع کنترل‌شونده توسط نیرو در نظر گرفته می‌شود.

۴-۲-۳-۹- ارزیابی اجزای غیر سازه‌ای

نیاز یا عدم نیاز اجزای غیرسازه‌ای به ارزیابی و رده‌بندی رفتاری آن‌ها طبق جداول (۹-۱) و (۹-۲) دستورالعمل انجام می‌گیرد. اجزای غیرسازه‌ای در صورت نیاز فقط برای سطوح عملکرد قابلیت استفاده بی‌وقفه و ایمنی‌جانی غیرسازه‌ای کنترل می‌شوند. نیروها و تغییرمکان‌هایی که برای ارزیابی یک عضو غیرسازه‌ای به کار می‌روند، طبق بند (۳-۸-۸) محاسبه می‌شود. ارزیابی عضو غیرسازه‌ای بر مبنای این نیروها به ارزیابی تحلیلی موسوم است. در بعضی موارد دستورالعمل مجاز می‌دارد که اعضا و اتصالات غیرسازه‌ای، با مشخصات خواسته‌شده توسط کارخانه مطابقت داده شود. این ارزیابی به صورت کیفی بوده و به ارزیابی تجویزی موسوم است.

جدول (۴-۱۵): حداکثر نسبت تغییرمکان نسبی قابل قبول برای اجزای غیرسازه‌ای حساس به تغییرشکل*

حداکثر نسبت تغییر مکان نسبی برای سطوح عملکرد غیرسازه‌ای		عضو غیرسازه‌ای
ایمنی جانی	قابلیت استفاده بی‌وقفه	
۰/۰۰۸	۰/۰۰۴	سفت‌کاری دیوارهای خارجی
تیغه‌های سبک: ۰/۰۱۵	تیغه‌های سبک: ۰/۰۱	سفت‌کاری دیوارهای داخلی
تیغه‌های سنگین: ۰/۰۱	تیغه‌های سنگین: ۰/۰۰۵	
۰/۰۲	۰/۰۱	نازک‌کاری دیوارهای خارجی
۰/۰۲	۰/۰۱	نمای دوخته شده
۰/۰۲	۰/۰۱	پانل‌های پیش‌ساخته
سنگ: ۰/۰۲	سنگ: ۰/۰۱	نازک‌کاری دیوارهای داخلی
آئینه: ۰/۰۲	آئینه: ۰/۰۱	
چوب: -	چوب: ۰/۰۱	

* سفت‌کاری دیوارهای داخلی شامل تیغه‌های غیرباربر قائم است. تیغه‌های سنگین ساخته‌شده از مصالح بنایی و تیغه‌های سبک ساخته‌شده از فلز، چوب، گچ یا دیگر مصالح روکار می‌باشد.

مقاومت نهایی اعضا و اتصالات آن دسته از اجزای غیرسازه‌ای که لازم است برای بهسازی لرزه‌ای مورد مطالعه قرار گیرند، نباید از نیروهای محاسبه شده طبق بند (۳-۸-۸) کمتر باشد. مقاومت نهایی مورد نظر طبق آیین‌نامه‌های طراحی ساختمان‌های جدید باید محاسبه شود. علاوه بر آن، در مورد اجزای غیرسازه‌ای حساس به تغییرشکل، تغییرمکان‌های نسبی نیز باید طبق بند (۳-۸-۸) کنترل گردند. در جدول (۴-۱۵) حداکثر نسبت تغییرمکان‌های نسبی قابل قبول اجزای غیرسازه‌ای برای استفاده در رابطه‌ی (۳-۲۸) ارائه شده است. در موارد لزوم، نیروهای ناشی از تغییرمکان نسبی رابطه (۳-۲۹) نیز باید کنترل شود.

۴-۳- ارزیابی غیرخطی اعضا

چنانچه تحلیل سازه به روش غیرخطی انجام گرفته باشد، ارزیابی آن نیز به صورت غیرخطی خواهد بود. در این ارزیابی، برای تلاش‌های کنترل‌شونده توسط تغییرشکل، باید میزان تغییرشکل‌های خمیری عضو و برای تلاش‌های کنترل‌شونده توسط نیرو، باید ظرفیت مقاطع در برابر نیروهای داخلی موجود کنترل شوند.

۴-۳-۱- ترکیب نتایج تحلیل

در هنگام انجام یک تحلیل غیرخطی، نیروهای زلزله و ثقلی بطور هم‌زمان در مدل وجود داشته و بر سازه وارد می‌شوند، بنابراین جمع‌زدن نتایج تحلیل تحت بارهای زلزله و ثقلی مطرح نخواهد بود. از سوی دیگر تحلیل معمولاً با در نظر گرفتن بار زلزله هر بار فقط در یک راستا (نه در دو راستای متعامد بطور هم‌زمان) انجام می‌شود.

نتایج تحلیل‌های غیرخطی شامل نیروهای داخلی و مقدار تغییرشکل مفاصل خمیری اعضا می‌باشد. در مورد تلاش‌های کنترل‌شونده توسط تغییرشکل باید از تغییرشکل مفاصل خمیری برای ارزیابی اعضا استفاده کرد. اما ارزیابی اعضا برای تلاش‌های کنترل‌شونده توسط نیرو با استفاده از ترکیب نتایج نیروهای داخلی صورت خواهد پذیرفت. درحالت اخیر منظور از ترکیب نتایج، ترکیب نیروهای داخلی اعضا تحت زلزله در دو راستای متعامد است که در حال حاضر از طریق جمع‌زدن آن‌ها قابل قبول است. باید دقت کرد که در این ترکیب اثرات بارهای ثقلی فقط یک بار در نظر گرفته شود.

بدین ترتیب ترکیب بارهای لازم برای نتایج تحلیل‌های غیرخطی که حاصل جمع نیروهای داخلی اعضا را نشان می‌دهد و برای ارزیابی اعضا تحت تلاش‌های کنترل‌شونده توسط نیرو بکار می‌رود، طبق روابط (۴-۱۸) خواهد بود:

- 1) $(Q_{Gi}, Q_{E(+x)j}), Q_{E(+0.3y)k}$
- 2) $(Q_{Gi}, Q_{E(+x)j}), Q_{E(-0.3y)k}$
- 3) $(Q_{Gi}, Q_{E(-x)j}), Q_{E(+0.3y)k}$
- 4) $(Q_{Gi}, Q_{E(-x)j}), Q_{E(-0.3y)k}$
- 5) $(Q_{Gi}, Q_{E(+y)j}), Q_{E(+0.3x)k}$
- 6) $(Q_{Gi}, Q_{E(+y)j}), Q_{E(-0.3x)k}$
- 7) $(Q_{Gi}, Q_{E(-y)j}), Q_{E(+0.3x)k}$
- 8) $(Q_{Gi}, Q_{E(-y)j}), Q_{E(-0.3x)k}$

(۴-۱۸)

در روابط (۱۸-۴)، جمله‌ی اول هر رابطه، مثلاً $(Q_{Gi}, Q_{E(+x)j})$ در سطر اول، نشان‌دهنده‌ی مقدار نیروی داخلی عضو در اثر تحلیل غیرخطی سازه تحت زلزله در جهت مورد نظر، مثلاً $+x$ ، همزمان با بار ثقیل Q_{Gi} است. اندیس $i=1, 2$ در این جمله حالت بارگذاری ثقیل را طبق روابط (۳-۳۰) بیان می‌کند. اندیس $j=1, 2$ مربوط به نوع بارگذاری جانبی در تحلیل استاتیکی غیرخطی طبق بند (۳-۶-۱) است. در تحلیل دینامیکی غیرخطی اندیس j از روابط (۱۸-۴) حذف می‌شود.

جمله‌ی دوم در روابط (۱۸-۴) مقدار نیروی داخلی عضو هنگامی که تحلیل در جهت مورد نظر برای ۳۰ درصد تغییرمکان هدف در تحلیل استاتیکی غیرخطی و برای ۳۰ درصد تغییرمکان حداکثر بام سازه در تحلیل دینامیکی غیرخطی صورت می‌گیرد را نشان می‌دهد. مقدار اخیر با کاهش دادن مقادیر شتاب‌نگاشت طوری که حداکثر تغییرمکان بام به ۳۰٪ حداکثر آن تحت شتاب‌نگاشت کاهش نیافته برسد، به دست می‌آید. در تقریب اول می‌توان مقادیر شتاب‌نگاشت را در $0/3$ ضرب نموده و شرط فوق را تا هم‌گرایی کنترل نمود. اندیس $k=1, 2$ در جمله‌ی دوم مربوط به نوع بارگذاری جانبی در تحلیل استاتیکی غیرخطی طبق بند (۳-۶-۱) است. در تحلیل دینامیکی غیرخطی این اندیس از روابط (۱۸-۴) حذف می‌شود.

۴-۳-۱-۱- اثر برون مرکزی اتفاقی در تعیین نیروهای داخلی زلزله

در صورتی که منظور نمودن اثر برون مرکزی اتفاقی در تحلیل غیرخطی طبق بند (۳-۶-۳) لازم باشد، هر سطر از روابط (۴-۱۸) به چهار سطر تبدیل خواهد شد. به عنوان مثال سطر اول به شکل روابط (۴-۱۹) در خواهد آمد:

$$\begin{aligned} 1) & Q_{Gi} + Q_{E(+0.3y)j|(+e_{ax})} + Q_{E(+0.3y)k|(+e_{ax})} \\ 2) & Q_{Gi} + Q_{E(+0.3y)j|(+e_{ax})} + Q_{E(+0.3y)k|(-e_{ax})} \\ 3) & Q_{Gi} + Q_{E(+0.3y)j|(-e_{ax})} + Q_{E(+0.3y)k|(+e_{ax})} \\ 4) & Q_{Gi} + Q_{E(+0.3y)j|(-e_{ax})} + Q_{E(+0.3y)k|(-e_{ax})} \end{aligned} \quad (۴-۱۹)$$

در روابط (۴-۱۹) جملات Q_E مقدار نیروی داخلی را به ازای برون مرکزی مورد نظر مشخص می‌کند، مثلاً $Q_{Gi}, Q_{E(+x)j|(+e_{ay})}$ به معنی مقدار نیروی داخلی عضو در زلزله وارده در جهت $+x$ همزمان با بار ثقیل است، وقتی که مراکز جرم همه‌ی طبقات در جهت $+y$ به اندازه e_a (مساوی $0/05$ بعد پلان در راستای y) جابجا شده باشند. مفهوم اندیس‌های i و j در بالا توضیح داده شده است.

واضح است که در این حالت تعداد روابط ترکیب نتایج تحلیل ۴ برابر تعداد مذکور در روابط (۴-۱۸) خواهد بود. البته در بسیاری حالات با بررسی پلان طبقات، حالات بحرانی در پیچش مشخص شده و می‌توان تعداد روابط را در عمل بسیار کاهش داد. نیروهای حاصل از روابط (۴-۱۸) یا (۴-۱۹)، Q_{UF} نامیده می‌شود.

۴-۳-۱-۲- تعداد کل روابط ترکیب نتایج تحلیل‌های غیرخطی

هر یک از تحلیل‌های غیرخطی باید با در نظر گرفتن برون مرکزی اتفاقی در مدل سازه طبق توضیحات بند (۲-۲-۴) و با انجام بارگذاری جانبی یک بار در جهت مثبت و بار دیگر در جهت منفی راستای زلزله انجام گیرد. به این ترتیب تعداد تحلیل‌های غیرخطی لازم در هر یک از دو امتداد متعامد زلزله به طور خلاصه به شرح جدول (۴-۱۶) است.

جدول (۴-۱۶): تعداد کل روابط ترکیب نتایج تحلیل‌های غیرخطی

با اثرات برکنش		بدون اثرات برکنش		اثرات پیش‌اتفاقی	اثرات هم‌زمان مولفه‌ها	نوع تحلیل
سه‌بعدی	دو‌بعدی	سه‌بعدی	دو‌بعدی			
۱۶	۸	۸	۴	بدون پیش‌اتفاقی	بدون اثرات تعامد	تحلیل استاتیکی غیرخطی
۶۴	۸	۳۲	۴	با پیش‌اتفاقی		
۶۴	۳۲	۳۲	۱۶	بدون پیش‌اتفاقی	با اثرات تعامد	
۲۵۶	۳۲	۱۲۸	۱۶	با پیش‌اتفاقی		
۸	۴	۴	۲	بدون پیش‌اتفاقی	بدون اثرات تعامد	تحلیل دینامیکی غیرخطی
۳۲	۴	۱۶	۲	با پیش‌اتفاقی		
۱۶	۸	۸	۴	بدون پیش‌اتفاقی	با اثرات تعامد	
۶۴	۸	۳۲	۴	با پیش‌اتفاقی		

منظور از اثرات برکنش در جدول (۴-۱۶)، لزوم استفاده از رابطه (۳-۳۰-ب) و انجام تحلیل غیرخطی با استفاده از Q_{G2} است. در صورتی که نگرانی از برکنش وجود نداشته باشد، تحلیل غیرخطی تحت زلزله تنها در حضور بار ثقلی Q_{G1} حاصل از رابطه‌ی (۳-۳۰-الف) انجام می‌گیرد. همچنین عناوین «دو‌بعدی» و «سه‌بعدی» به مدل سازه اشاره می‌کنند. در مورد مدل‌های دو‌بعدی، برون مرکزی اتفاقی قابل مدل‌سازی نبوده و به جای آن تغییر مکان هدف در روش تحلیل استاتیکی غیرخطی و مقادیر شتابنگاشت در روش دینامیکی غیرخطی به علت پیش‌اتفاقی طبق بند (۳-۸-۴) اصلاح خواهند شد. تعداد ترکیب بارها در حالت تحلیل‌های استاتیکی با در نظر گرفتن دو نوع توزیع بار بند (۳-۶-۱) صورت گرفته است.

۴-۳-۲- کنترل معیارهای پذیرش

نحوه‌ی کنترل معیارهای پذیرش به این وابسته است که اعضا تحت تلاش‌های مورد نظر، کنترل‌شونده توسط تغییر شکل یا نیرو باشند. تلاش‌های کنترل‌شونده توسط تغییر شکل، با تغییر مکان یا دوران خمیری و تلاش‌های کنترل‌شونده توسط نیرو با ظرفیت اعضا کنترل می‌شوند.

۴-۳-۲-۱- کنترل معیارهای پذیرش برای تلاش‌های کنترل‌شونده توسط تغییر شکل

همان‌گونه که در بند (۴-۲-۱-۳) نیز ذکر شد، شکل‌پذیری عضو در برابر تلاش‌های کنترل‌شونده توسط تغییر شکل قابل ملاحظه است. بنابراین عضو مجاز خواهد بود که در برابر این تلاش‌ها تا حد مشخصی تغییر شکل‌های خمیری داشته باشد. از آنجایی که این تغییر شکل‌ها در تحلیل غیرخطی قابل محاسبه هستند، بنابراین با مقادیر قابل قبول که از آزمایش روی قطعات اعضا به‌دست آمده‌اند، مقایسه می‌شوند. بر این اساس ارزیابی غیرخطی عضو برای تلاش‌های کنترل‌شونده توسط تغییر شکل طبق روابط (۴-۲۰) انجام می‌شود:

$$(\theta_p)_{\max} \leq \theta_{pa} \quad (۴-۲۰-الف)$$

$$\left(\frac{\Delta}{l}\right)_{\max} \leq \left(\frac{\Delta}{l}\right)_a \quad (۴-۲۰-ب)$$

که در آن:

$(\theta_p)_{\max}$: حداکثر زاویه‌ی دوران خمیری عضو؛

$(\frac{\Delta}{l})_{\max}$: حداکثر کرنش محوری یا برشی عضو؛

θ_{pa} و $(\frac{\Delta}{l})_a$: مقادیر قابل قبول زاویه‌ی دوران خمیری و کرنش محوری یا برشی را نشان می‌دهد.

در واقع $\theta_p = \theta_t - \theta_y$ که در آن θ_p ، θ_t و θ_y به ترتیب زوایای دوران خمیری، دوران کل و دوران تسلیم در محل مفصل خمیری هستند. مقادیر حداکثر θ_p و $\frac{\Delta}{l}$ قابل محاسبه بوده و مقادیر قابل قبول آن‌ها برای هر عضو در بخش مربوطه ارائه می‌شود.

۴-۳-۲- کنترل معیارهای پذیرش برای تلاش‌های کنترل‌شونده توسط نیرو

برای تلاش کنترل‌شونده توسط نیرو نیز مانند ارزیابی خطی در شرایط مشابه، تلاش مورد نظر نباید از کرانه‌ی پایین ظرفیت عضو بیش‌تر شود. تفاوت مهم آن است که چون در تحلیل غیرخطی، Q_{UF} یا نیروهای داخلی واقعی اعضا تحت اثر همزمان بارهای ثقلی و لرزه‌ای، مستقیماً از تحلیل سازه به‌دست می‌آیند، در هنگام محاسبه‌ی این نیروها از رابطه‌ی (۴-۴) استفاده نشده و مستقیماً به نتایج تحلیل رجوع خواهد شد. بر این اساس ارزیابی غیرخطی اعضا برای تلاش‌های کنترل‌شونده توسط نیرو از رابطه‌ی مشابه رابطه‌ی (۴-۶) انجام می‌شود که برای تأکید و تعریف علایم مجدداً به صورت رابطه زیر ارائه می‌شود:

$$\frac{(Q_{UF})_{\max}}{\kappa Q_{CL}} \leq 1 \quad (۲۱-۴)$$

که در آن:

κ : ضریب آگاهی؛

Q_{CL} : کرانه‌ی پایین ظرفیت مقطع؛

$(Q_{UF})_{\max}$: حداکثر نیروی داخلی عضو حاصل از تحلیل غیرخطی سازه است.

کرانه‌ی پایین ظرفیت مقطع در مقابل تلاش مربوط با استفاده از کرانه‌ی پایین مقاومت مصالح، تعیین می‌شود.

هنگامی که اندرکنش تلاش‌های مختلف باید در نظر گرفته شود، مانند اندرکنش فشار و خمش در ستون‌ها، سمت چپ رابطه‌ی (۲۱-۴) به صورت جمع چند جمله حاصل از مقایسه تلاش‌های مختلف با ظرفیت‌های نظیر خواهد بود. در این خصوص در بخش ارزیابی ستون‌ها توضیحات بیش‌تری داده خواهد شد.

۴-۳-۳- ارزیابی غیرخطی اعضا

در این بند روش ارزیابی هر یک از اجزای ساختمان با توجه به نوع تلاش و توضیحات بند (۴-۳-۲) ارائه می‌شود.

۴-۳-۳-۱- ارزیابی تیرها

در یک تیر فولادی، به‌جز تیر پیوند، لنگر خمشی و نیروی برشی کنترل‌شونده توسط تغییرشکل است. در مواردی که در تیر احتمال وجود نیروی محوری وجود دارد (تیرهای قاب‌های مهاربندی شده) این تلاش جزو تلاش‌های کنترل‌شونده توسط نیرو است. ارزیابی غیرخطی تیر فولادی، به‌جز تیر پیوند، شامل کنترل زاویه‌ی دوران خمیری خمشی با رابطه‌ی (۴-۲۰) است. فرض می‌شود که

نیروی محوری در تیر اندک بوده و نیازی به کنترل نداشته باشد ولی در صورت لزوم عضو به صورت تیر- ستون در نظر گرفته شده و همانند ستون‌ها (بند ۳-۳-۳-۴) ارزیابی خواهد شد. این کنترل‌ها باید در مقطع بحرانی تیر انجام گیرد که معمولاً در دو انتهای تیر هستند. در صورتی که تحت بار ثقیلی حداقل از ۸۰٪ مقاومت خمشی تیر در وسط دهانه استفاده شده باشد باید یک مقطع بحرانی خمشی نیز در وسط دهانه فرض شود. این موضوع در مدل‌سازی غیرخطی به صورت تعریف یک مفصل خمیری در وسط دهانه خواهد بود.

در مورد تیر مجاور یک پانل میانقاب هرگاه مقاومت برشی مورد انتظار مصالح بنایی 3.5 daN/cm^2 یا بیش‌تر باشد باید کنترل اضافی گفته شده در مورد ارزیابی خطی تیرها در بند (۳-۲-۳-۴) در ارزیابی غیرخطی نیز عیناً انجام گیرد. ارزیابی غیرخطی تیرهای پیوند همانند ستون‌های با نیروی محوری زیاد، با استفاده از تلاش‌های حاصل از تحلیل غیرخطی صورت می‌گیرد.

در جدول (۴-۱۷) زاویه‌ی دوران خمیری قابل قبول برای ارزیابی تیرها در خمش ارایه شده است.

θ_y هنگامی که مفصل خمیری در دو انتهای تیر به‌طور همزمان تشکیل شود، از رابطه‌ی زیر به دست می‌آید. روابط مشابهی را می‌توان برای حالات دیگر نیز نوشت.

$$\theta_y = \frac{ZF_y e l_b}{6EI_b} \quad (۴-۲۲)$$

که در آن:

l_b : طول آزاد تیر؛

I_b : لنگر اینرسی تیر؛

Z : اساس مقطع خمیری تیر است.

در مورد تیر پیوند، اگر $e \geq \frac{2.6M_{CE}}{V_{CE}}$ باشد مقادیر زاویه‌ی دوران خمیری θ_p از جدول (۴-۱۷) بدست می‌آید. اما اگر

$e \leq \frac{1.6M_{CE}}{V_{CE}}$ رفتار تیر کنترل‌شونده با برش بوده و به شرطی که تیر پیوند حداقل دارای سه سخت‌کننده‌ی قائم در جان باشد،

مقدار $\theta_{IO} = 0.005$ و θ_{LS} و θ_{CP} برای اعضای اصلی 0.011 و 0.014 و برای اعضای غیر اصلی 0.014 و 0.016 است. در صورت عدم استفاده از سخت‌کننده‌ی قائم، نصف مقادیر مزبور باید به کار روند. برای جان‌های با یک یا دو سخت‌کننده‌ی قائم، مقادیر θ_p با استفاده از درون‌یابی خطی بین مقادیر مربوط به وجود سه سخت‌کننده و عدم وجود سخت‌کننده باید محاسبه شود. برای مقادیر بینابینی e از درون‌یابی خطی برای θ_p استفاده شود.

جدول (۴-۱۷): معیارهای پذیرش برای رفتار خمشی تیر در قاب خمشی و قاب مهاربندی شده با محورهای متقارب و تیر پیوند به شرط

$$e \geq \frac{2.6M_{CE}}{V_{CE}}$$

در روش‌های غیرخطی

ردیف	شرایط	کلیدی اعضا در سطح عملکرد IO	اعضای اصلی		اعضای غیر اصلی	
			سطح عملکرد LS	سطح عملکرد CP	سطح عملکرد LS	سطح عملکرد CP
۱	$\frac{b_f}{2t_f} \leq \frac{420}{\sqrt{F_{ye}}}$	θ_y	60_y	80_y	90_y	110_y
۲		$(1-0.75A)\theta_y$	$(6-4A)\theta_y$	$(8-5A)\theta_y$	$(9-6A)\theta_y$	$(11-7A)\theta_y$
۳		0.250_y	20_y	30_y	30_y	40_y
۴	$\frac{420}{\sqrt{F_{ye}}} \leq \frac{b_f}{2t_f} \leq \frac{545}{\sqrt{F_{ye}}}$	θ_y	60_y	80_y	90_y	110_y
۵		$(1-0.75B)\theta_y$	$(6-4B)\theta_y$	$(8-5B)\theta_y$	$(9-6B)\theta_y$	$(11-7B)\theta_y$
۶		0.250_y	20_y	30_y	30_y	40_y
۷	$\frac{b_f}{2t_f} \geq \frac{545}{\sqrt{F_{ye}}}$	هر مقدار	20_y	30_y	30_y	40_y

$$A = \frac{\frac{h}{t_w} - \frac{3185}{\sqrt{F_{ye}}}}{2180} \quad -۱$$

$$B = \frac{\frac{b_f}{2t_f} - \frac{420}{\sqrt{F_{ye}}}}{125} \quad -۲$$

۴-۳-۲- ارزیابی ستون‌ها

در یک ستون فولادی، به جز ستون قاب‌های مهاربندی شده‌ی واگرا، و نیز در پی شمعی فولادی، نیروی فشاری کنترل‌شونده توسط نیرو و نیروی برشی کنترل‌شونده توسط تغییر شکل است. همچنین اگر $P_{UF}/P_{CL} \leq 0.5$ ، لنگر خمشی نیز کنترل‌شونده توسط تغییر شکل بوده و در غیر این صورت کنترل‌شونده توسط نیرو است. نیروی کششی در ستون همواره کنترل‌شونده توسط تغییر شکل است. در ستون‌های قاب‌های مهاربندی شده‌ی واگرا همه‌ی تلاش‌ها کنترل‌شونده توسط نیرو هستند.

در عبارت فوق P_{UF} نیروی محوری فشاری موجود در ستون است که از روابط (۱۸-۴) و (۱۹-۴) به دست می‌آید.

ضوابط ارزیابی غیرخطی ستون‌ها به شرح زیر است:

۱- در حالتی که نسبت نیروی فشاری از 0.5 بیش‌تر نیست ($P_{UF}/P_{CL} \leq 0.5$)، خمش در ستون کنترل‌شونده توسط تغییر شکل است. در این حالت زاویه‌ی دوران خمیری حول هر یک از دو محور باید به‌طور مستقل توسط رابطه‌ی (۴-۲۰-الف) کنترل شود. زاویه‌ی دوران خمیری قابل قبول برای ستون‌ها، در جداول (۱۸-۴) و (۱۹-۴) ارایه شده است. θ_v در این تصاویر از جدول به دست می‌آید.

۲- در حالت $P_{UF}/P_{CL} > 0.5$ خمش در ستون کنترل‌شونده توسط نیرو بوده و ارزیابی ستون باید توسط روابط (۵-۱۵) و (۵-۱۶) دستورالعمل انجام گیرد. M_{UF} و P_{UF} برای به‌کارگیری در معادلات مزبور باید از روابط (۱۸-۴) و (۱۹-۴) محاسبه شود. ۳- در مورد ستون مجاور یک پانل میانقاب هرگاه مقاومت برشی مورد انتظار مصالح بنایی 1.4 daN/cm^2 یا بیش‌تر باشد باید ضابطه‌ی مذکور در بند ۴-۲-۴ در مورد مقاومت‌های محوری و خمشی، و نیز برشی ستون رعایت شود.

۴- در صورت کششی بودن ستون با هر نسبتی از نیروی محوری (T_{UD}/T_{CE})، خمش در ستون کنترل‌شونده توسط تغییر شکل بوده و زاویه‌ی دوران خمیری قابل قبول حول هر محور از جداول (۱۸-۴) و (۱۹-۴) به دست خواهد آمد. علاوه بر این باید تغییر شکل محوری ستون فقط تحت نیروی کششی نیز از رابطه (۴-۲۰-ب) کنترل شود. در رابطه‌ی مزبور مقادیر δ_{pa} برای سطح عملکرد IO مساوی $0.25\Delta_T$ و برای سطوح عملکرد LS و CP در مورد اعضای اصلی در تحلیل استاتیکی غیرخطی ساده شده به ترتیب $3\Delta_T$ و $5\Delta_T$ و در مورد اعضای اصلی و غیر اصلی در سایر تحلیل‌های غیرخطی به ترتیب $6\Delta_T$ و $7\Delta_T$ است. Δ_T تغییر شکل محوری نظیر لحظه‌ای است که کل مقطع ستون هم‌زمان به تنش حد تسلیم رسیده باشد. به عبارت دیگر،

$$\Delta_T = \frac{F_{ye}}{E} I_c \quad \text{که در آن } F_{ye} \text{ تنش تسلیم مورد انتظار و } I_c \text{ طول آزاد ستون است.}$$

جدول (۴-۱۸): معیارهای پذیرش برای رفتار خمشی ستون در قاب خمشی و قاب مهاربندی شده همگرا به شرط $\frac{P}{P_{CL}} \leq 0.15$ در

روش‌های غیرخطی

ردیف	شرایط	کلیه‌ی اعضا در	اعضای اصلی		اعضای غیر اصلی	
			سطح عملکرد IO	سطح عملکرد LS	سطح عملکرد CP	سطح عملکرد LS
۱	$\frac{b_f}{2t_f} \leq \frac{420}{\sqrt{F_{ye}}}$	θ_y	$\frac{h}{t_w} \leq \frac{2500}{\sqrt{F_{ye}}}$	60_y	80_y	90_y
۲			$\frac{2500}{\sqrt{F_{ye}}} \leq \frac{h}{t_w} \leq \frac{3850}{\sqrt{F_{ye}}}$	$(1-0.75A)\theta_y$	$(6-4A)\theta_y$	$(8-5A)\theta_y$
۳			$\frac{h}{t_w} \geq \frac{3850}{\sqrt{F_{ye}}}$	$0.25\theta_y$	20_y	30_y
۴	$\frac{420}{\sqrt{F_{ye}}} \leq \frac{b_f}{2t_f} \leq \frac{545}{\sqrt{F_{ye}}}$	θ_y	$\frac{h}{t_w} \leq \frac{2500}{\sqrt{F_{ye}}}$	$(1-0.75B)\theta_y$	$(6-4B)\theta_y$	$(8-5B)\theta_y$
۵			$\frac{2500}{\sqrt{F_{ye}}} \leq \frac{h}{t_w} \leq \frac{3850}{\sqrt{F_{ye}}}$	کوچک‌ترین مقدار حاصل از ردیف‌های ۲ و ۴	کوچک‌ترین مقدار حاصل از ردیف‌های ۲ و ۴	کوچک‌ترین مقدار حاصل از ردیف‌های ۲ و ۴
۶			$\frac{h}{t_w} \geq \frac{3850}{\sqrt{F_{ye}}}$	$0.25\theta_y$	20_y	30_y
۷	$\frac{b_f}{2t_f} \geq \frac{545}{\sqrt{F_{ye}}}$	هر مقدار	$\frac{h}{t_w}$	$0.25\theta_y$	20_y	30_y

$$A = \frac{\frac{h}{t_w} - \frac{2500}{\sqrt{F_{ye}}}}{\frac{1350}{\sqrt{F_{ye}}}} \quad -۱$$

$$B = \frac{\frac{b_f}{2t_f} - \frac{420}{\sqrt{F_{ye}}}}{\frac{125}{\sqrt{F_{ye}}}} \quad -۲$$

جدول (۴-۱۹): معیارهای پذیرش برای ستون در قاب خمشی و قاب مهاربندی شده همگرا به شرط $0.15 < \frac{P}{P_{CL}} \leq 0.5$ در روش‌های

غیرخطی

اعضای غیراصلی		اعضای اصلی		کلیه اعضا در سطح عملکرد IO	شرایط	ردیف
سطح عملکرد CP	سطح عملکرد LS	سطح عملکرد CP	سطح عملکرد LS			
$15\beta\theta_y$	$12\beta\theta_y$	$10\beta\theta_y$	$7\beta\theta_y$	$0.25\theta_y$	$\frac{h}{t_w} \leq \frac{2170}{\sqrt{F_{ye}}}$	۱
$(7\beta - (7\beta - 0.5)A)\theta_y$	$(7\beta - (7\beta - 0.5)A)\theta_y$	$(10\beta - (10\beta - 0.8)A)\theta_y$	$(7\beta - (7\beta - 0.5)A)\theta_y$	$0.25\theta_y$	$\frac{2170}{\sqrt{F_{ye}}} \leq \frac{h}{t_w} \leq \frac{3185}{\sqrt{F_{ye}}}$	$\frac{b_f}{2t_f} \leq \frac{420}{\sqrt{F_{ye}}}$ ۲
$1.2\theta_y$	$1.2\theta_y$	$0.8\theta_y$	$0.5\theta_y$	$0.25\theta_y$	$\frac{h}{t_w} \geq \frac{3185}{\sqrt{F_{ye}}}$	۳
$(7\beta - (7\beta - 0.5)B)\theta_y$	$(7\beta - (7\beta - 0.5)B)\theta_y$	$(10\beta - (10\beta - 0.8)B)\theta_y$	$(7\beta - (7\beta - 0.5)B)\theta_y$	$0.25\theta_y$	$\frac{h}{t_w} \leq \frac{2170}{\sqrt{F_{ye}}}$	۴
کوچک‌ترین مقدار حاصل از ردیف‌های ۲ و ۴	کوچک‌ترین مقدار حاصل از ردیف‌های ۲ و ۴	کوچک‌ترین مقدار حاصل از ردیف‌های ۲ و ۴	کوچک‌ترین مقدار حاصل از ردیف‌های ۲ و ۴	$0.25\theta_y$	$\frac{2170}{\sqrt{F_{ye}}} \leq \frac{h}{t_w} \leq \frac{3185}{\sqrt{F_{ye}}}$	$\frac{420}{\sqrt{F_{ye}}} \leq \frac{b_f}{2t_f} \leq \frac{545}{\sqrt{F_{ye}}}$ ۵
$1.2\theta_y$	$1.2\theta_y$	$0.8\theta_y$	$0.5\theta_y$	$0.25\theta_y$	$\frac{h}{t_w} \geq \frac{3185}{\sqrt{F_{ye}}}$	۶
$1.2\theta_y$	$1.2\theta_y$	$0.8\theta_y$	$0.5\theta_y$	$0.25\theta_y$	هر مقدار $\frac{h}{t_w}$	$\frac{b_f}{2t_f} \geq \frac{545}{\sqrt{F_{ye}}}$ ۷

$$\beta = 1 - 1.7 \frac{P_{UE}}{P_{CL}} \quad -۱$$

$$A = \frac{\frac{h}{t_w} - \frac{2170}{\sqrt{F_{ye}}}}{\frac{1015}{\sqrt{F_{ye}}}} \quad -۲$$

$$B = \frac{\frac{b_f}{2t_f} - \frac{420}{\sqrt{F_{ye}}}}{\frac{125}{\sqrt{F_{ye}}}} \quad -۳$$

۴-۳-۳-۳- ارزیابی اتصال صلب تیر به ستون و چشمه اتصال

اتصال تیر به ستون در برش کنترل‌شونده توسط نیرو بوده و اگر مقاومت آن طوری باشد که مفصل خمشی در تیر و در خارج ناحیه‌ی اتصال شکل بگیرد، رفتار آن در خمش هم کنترل‌شونده توسط نیرو خواهد بود. در مورد اتصال کف ستون هرگاه طول گیرایی میل مهار کافی نباشد، رفتار اتصال تحت خمش و نیروی محوری کنترل‌شونده توسط نیرو است. رفتار اتصال شمع به سر شمع در برابر همه نیروها کنترل‌شونده توسط نیرو است. در مورد چشمه‌ی اتصال نیز رفتار تحت خمش و برش کنترل‌شونده توسط تغییر شکل در نظر گرفته می‌شود.

ارزیابی اتصال تیر- ستون و چشمه‌ی اتصال وقتی این اجزا صریحاً در مدل‌سازی سازه در نظر گرفته شده باشند با استفاده از نیروهای داخلی حاصل‌شده در آن‌ها امکان‌پذیر است. در غیر این صورت باید از نیروهای انتهایی تیرها بدین منظور استفاده نمود. بنابراین در مورد اتصال تیر- ستون، نیروی برشی (و بسته به مورد لنگر خمشی) حاصل از روابط (۴-۱۸) و (۴-۱۹) توسط رابطه‌ی (۴-۲۱) ارزیابی شده و دوران خمیری هرگاه خمش کنترل‌شونده توسط تغییر شکل باشد، توسط رابطه‌ی (۴-۲۰) ارزیابی خواهد شد. در چشمه‌ی اتصال نیز میزان دوران خمیری خمشی کنترل می‌شود.

جدول (۴-۲۰): زاویه‌ی دوران خمیری قابل قبول (θ_{pa}) برای ارزیابی اتصال صلب تیر به ستون و چشمه‌ی اتصال

روش تحلیل، نوع عضو و سطح عملکرد		IO	اعضای اصلی، تحلیل استاتیکی غیرخطی ساده شده		همه اعضا، سایر تحلیل‌های غیرخطی	
			CP	LS		CP
اتصال مستقیم		0.0128-0.00012d	0.0284-0.00016d	0.0327-0.00035d	0.043-0.00024d	0.0323-0.0002d
ماهیچه جوش شده به اتصال مستقیم با دال		0.0065	0.0238	0.0172	0.036	0.027
ماهیچه جوش شده به اتصال مستقیم بدون دال		0.0045	0.0152	0.0119	0.023	0.0180
ورق جوش شده به اتصال مستقیم		0.014-0.00012d	0.0426-0.00031	0.0319-0.00024d	0.05-0.00043d	0.042-0.00031
اتصال مستقیم اصلاح شده به همراه جان پیچ شده		0.0053-0.00004	0.021-0.00012d	0.0139-0.00008d	0.05-0.00024d	0.0375-0.0002d
اتصال مستقیم اصلاح شده به همراه جان جوش شده		0.0103	0.041	0.0312	0.054	0.041
بال جدا شده از جان		0.0168-0.00012d	0.067-0.00047d	0.0509-0.00035d	0.094-0.00063d	0.0705-0.00047d
تیر با مقطع کاهش یافته		0.0125-0.00004d	0.05-0.00012d	0.038-0.00008d	0.07-0.00012	0.0525-0.0008d
ورق اتصال بال جوش شده	الف: در مقطع خالص ورق	0.0075	0.03	0.0228	0.6	0.045
	ب: دیگر حالات حدی	رفتار کنترل‌شونده توسط نیرو				
اتصال ماهیچه‌ای بال پائین		0.0068	0.027	0.0205	0.047	0.0353
اتصال ماهیچه‌ای بال بالا و پائین		0.007	0.028	0.0213	0.048	0.036
اتصال با ورق و بال تیر جوش شده به بال ستون		0.0078	0.0236	0.0177	0.031	0.0233
چشمه‌ی اتصال		θ_y	110_y	80_y	120_y	120_y

برای ارزیابی اتصالات صلب، در معادله (۲۰-۴) به جای θ_{pa} باید از θ'_{pa} استفاده شود که از رابطه‌ی زیر به دست می‌آید:

$$\theta'_{pa} = \beta_1 \beta_2 \beta_3 \beta_4 \theta_{pa} \quad (۲۳-۴)$$

در مورد اتصالات نیمه صلب $\theta'_{pa} = \theta_{pa}$ در نظر گرفته شده و θ_{pa} از جدول (۲۰-۴) حاصل می‌شود.

الف- ضریب اصلاح β_1 ، اثرات ورق پیوستگی

ضریب اصلاح β_1 که اثرات ورق پیوستگی را نشان می‌دهد، با استفاده از جدول (۲۱-۴) تعیین می‌شود.

جدول (۲۱-۴): ضریب اصلاح β_1 *

اثر ورق پیوستگی	اثر بال ستون و تیر	β_1
با یا بدون ورق	$t_{cf} \geq \frac{b_{bf}}{5.2}$	1.0
$\frac{b_{bf}}{7} \leq t_{cf} < \frac{b_{bf}}{5.2}$	$t \geq \frac{t_{bf}}{2}$	1.0
	$t < \frac{t_{bf}}{2}$	0.8
$t_{cf} < \frac{t_{bf}}{7}$	$t \geq t_{bf}$	1.0
	$t < t_{bf}$	0.8

که در جدول فوق:

b_{bf} : عرض بال تیر؛

t_{cf} : ضخامت بال ستون؛

t : ضخامت ورق پیوستگی؛

t_{bf} : ضخامت بال تیر است.

ب- ضریب اصلاح β_2 ، اثرات چشمه‌ی اتصال

در صورتی که $0.6 \leq \frac{V_{pz}}{V_y} \leq 0.9$ باشد، β_2 برابر واحد و در غیر این صورت برابر 0.8 است. V_{pz} و V_y از روابط (۱۵-۴) و (۴-۴)

(۱۶) به دست می‌آیند.

پ- ضریب اصلاح β_3 ، اثرنسبت دهانه به ارتفاع مقطع تیر

هرگاه نسبت دهانه‌ی آزاد به ارتفاع مقطع تیر، L/d ، کوچک‌تر از ۸ باشد β_3 مساوی $\frac{L/d-2}{6}$ بوده و در غیر این صورت برابر

یک است.

ت- ضریب اصلاح β_4 ، اثر لاغری بال و جان تیر

ضریب اصلاح β_4 بر اساس جدول (۲۲-۴) قابل تعیین است.

جدول (۴-۲۲): مقادیر ضریب اصلاح β_4

β_4	شرایط		ردیف
1	$\frac{h}{t_w} \leq \frac{3185}{\sqrt{F_{ye}}}$	$\frac{b_f}{2t_f} \leq \frac{420}{\sqrt{F_{ye}}}$	۱
1-0.5A	$\frac{3185}{\sqrt{F_{ye}}} \leq \frac{h}{t_w} \leq \frac{5365}{\sqrt{F_{ye}}}$		۲
0.5	$\frac{h}{t_w} \geq \frac{5365}{\sqrt{F_{ye}}}$		۳
1-0.5B	$\frac{h}{t_w} \leq \frac{3185}{\sqrt{F_{ye}}}$	$\frac{420}{\sqrt{F_{ye}}} \leq \frac{b_f}{2t_f} \leq \frac{545}{\sqrt{F_{ye}}}$	۴
کوچک‌ترین مقدار حاصل از ردیف‌های ۲ و ۴	$\frac{3185}{\sqrt{F_{ye}}} \leq \frac{h}{t_w} \leq \frac{5365}{\sqrt{F_{ye}}}$		۵
0.5	$\frac{h}{t_w} \geq \frac{5365}{\sqrt{F_{ye}}}$		۶
0.5	هر مقدار $\frac{h}{t_w}$		۷

$$A = \frac{\frac{h}{t_w} - \frac{3185}{\sqrt{F_{ye}}}}{\frac{2180}{\sqrt{F_{ye}}}} \quad -۱$$

$$B = \frac{\frac{b_f}{2t_f} - \frac{420}{\sqrt{F_{ye}}}}{\frac{125}{\sqrt{F_{ye}}}} \quad -۲$$

۳- ورق جان یا تکیه‌گاه با سخت‌کننده، برای تحمل برش بررسی می‌گردد. در صورت عدم وجود اتصال برشی تلاش‌ها باید با زوایای دوران برای اصلی در تحلیل استاتیکی غیرخطی ساده شده ارزیابی گردند. هرگاه ارتفاع مقطع تیر، d_b ، بیش از ۴۵ سانتی‌متر باشد، مقادیر زوایای دوران خمیری در جدول فوق باید در عدد $45/d_b$ ضرب گردند.

۴- برای پیچ‌های با مقاومت بالا باید اعداد داده شده در جدول نصف گردند.

۵- عمق گروه پیچ‌ها نسبت به لبه بالایی مقطع تیر بر حسب سانتی‌متر است.

۴-۳-۳-۴- ارزیابی دیافراگم و چشمه‌ی اتصال دال - ستون

برای نحوه‌ی مدل‌سازی و تعیین نیروهای داخلی و تغییرشکل‌های مربوط در دیافراگم‌ها، مشابه بند (۴-۳-۲-۴) عمل می‌شود. با این تفاوت که برای ارزیابی تلاش‌های کنترل‌شونده توسط تغییرشکل از رابطه‌ی (۴-۲۰) و برای ارزیابی تلاش‌های کنترل‌شونده توسط نیرو از رابطه‌ی (۴-۲۱) استفاده می‌شود.

رفتار کلیه‌ی انواع دیافراگم تحت برش قائم کنترل‌شونده توسط نیرو محسوب می‌شود. تحت سایر تلاش‌های نام‌برده، دیافراگم بتنی پیش‌ساخته‌ی بدون رویه‌ی بتنی درجا و دیافراگم طاق ضربی کنترل‌شونده توسط نیرو و بقیه‌ی انواع دیافراگم، کنترل‌شونده توسط تغییرشکل هستند. یعنی ایجاد تغییرشکل‌های خمیری در آن‌ها مجاز است. اگر اتصالات دیافراگم به اجزای قاب‌ها یا دیوارها ضعیف‌ترین بخش دیافراگم باشند و به عبارت دیگر تغییرشکل خمیری در دال از اتصالات آن شروع شود، دیافراگم مزبور تحت اثر همه‌ی تلاش‌ها کنترل‌شونده توسط نیرو محسوب شده و نباید دچار تغییرشکل خمیری شود. در ادامه ضوابط خاص ارزیابی غیرخطی هر یک از انواع دیافراگم ذکر می‌شود.

الف- ارزیابی دیافراگم بتنی درجا، دیافراگم بتنی پیش‌ساخته با بتن رویه‌ی درجا و چشمه‌ی اتصال دال - ستون

در این مورد به بخش سازه‌های بتنی راهنما مراجعه شود.

ب- ارزیابی دیافراگم ورق فولادی (با یا بدون بتنی رویه‌ی درجا) و دیافراگم خرپایی فولادی

هرگاه اتصالات دیافراگم از اعضای متصل قوی‌تر باشند دیافراگم‌های فولادی مورد بحث در این بند تحت اثر همه‌ی تلاش‌ها به جز برش قائم کنترل‌شونده توسط تغییر شکل در نظر گرفته شده و باید با رابطه‌ی (۴-۲۰) مورد ارزیابی قرار گیرند. در غیر این صورت دیافراگم فولادی کنترل‌شونده توسط نیرو فرض شده و باید با رابطه‌ی (۴-۲۱) ارزیابی می‌شود.

دیافراگم ورق فولادی در حالتی که کنترل‌شونده توسط تغییر شکل است باید از نقطه‌ی نظر تغییر مکان نسبی افقی دو لبه‌ی مقابل آن مانند یک دیوار برشی فولادی (بند ۴-۳-۳-۵) مورد ارزیابی قرار گیرد. دیافراگم ورق بتنی با بتن رویه‌ی درجا در هر حال و بدون بتنی رویه در اغلب حالات با توجه به تیرهایی که آن را به پانل‌های مختلف تقسیم می‌کنند مشابه با دیوار برشی فولادی سخت شده ارزیابی می‌شود.

این دیافراگم در حالتی که کنترل‌شونده توسط نیرو است در برش و با رابطه‌ی (۴-۲۱) ارزیابی می‌شود. کلیه‌ی اعضای دیافراگم خرپایی فولادی هنگامی که کنترل‌شونده توسط تغییر شکل هستند مشابه با مهاربندهای فولادی همگرا (بند ۴-۳-۳-۵) ارزیابی می‌شوند و در غیر این صورت تحت نیروی کششی یا فشاری و با رابطه‌ی (۴-۲۱) ارزیابی می‌شوند.

ج- ارزیابی اجزای دیافراگم

در این مورد مشابه بند (۴-۳-۲-۴) در ارزیابی خطی عمل می‌شود.

۴-۳-۳-۵- ارزیابی مهاربند و دیوار برشی فولادی

الف- ارزیابی مهاربند همگرا

مهاربندهای همگرا در کشش و فشار کنترل‌شونده توسط تغییرشکل در نظر گرفته شده و با استفاده از رابطه‌ی (۴-۲۰-ب) و مقادیر δ_{pa} ارایه شده در جدول (۴-۲۳) ارزیابی می‌شوند. اتصالات این مهاربندها تحت کلیه تلاش‌ها کنترل‌شونده توسط نیرو فرض شده و طبق رابطه‌ی (۴-۲۱) ارزیابی می‌شوند.

در مورد مهاربندهای مرکب، فاصله‌ی طولی بست‌های اتصال باید طوری باشد که بزرگ‌ترین نسبت لاغری هر یک از پروفیل‌های مهاربند مرکب از $0/4$ نسبت لاغری کوچک‌تر در کل مهاربند به عنوان یک عضو یک‌پارچه تجاوز نماید. مقاومت محوری بست‌های اتصال در مهاربندهای فشاری نباید از کوچک‌ترین مقاومت محوری فشاری تک‌پروفیل‌های مقطع مرکب کم‌تر باشد.

جدول (۴-۲۳): مقادیر تغییر طول محوری خمیری و زوایای دوران خمیری برای ارزیابی مهاربند همگرا و دیوار برشی فولادی*

اعضای غیر اصلی		اعضای اصلی		کلیه‌ی اعضا	نوع عضو	
CP	LS	CP	LS	IO		
$8\Delta_c$	$7\Delta_c$	$7\Delta_c$	$5\Delta_c$	$0.25\Delta_c$	الف: زوج نبشی - کمانش داخل صفحه	
$7\Delta_c$	$6\Delta_c$	$6\Delta_c$	$4\Delta_c$	$0.25\Delta_c$	ب: زوج نبشی - کمانش خارج صفحه	
$8\Delta_c$	$7\Delta_c$	$7\Delta_c$	$5\Delta_c$	$0.25\Delta_c$	پ: مقطع Z یا I	
$8\Delta_c$	$7\Delta_c$	$7\Delta_c$	$5\Delta_c$	$0.25\Delta_c$	ت: زوج ناودانی کمانش داخل صفحه	
$7\Delta_c$	$6\Delta_c$	$6\Delta_c$	$4\Delta_c$	$0.25\Delta_c$	ث: زوج ناودانی کمانش خارج صفحه	
$7\Delta_c$	$6\Delta_c$	$6\Delta_c$	$4\Delta_c$	$0.25\Delta_c$	ج: مقاطع تو خالی پر شده با بتن	
$7\Delta_c$	$6\Delta_c$	$6\Delta_c$	$4\Delta_c$	$0.25\Delta_c$	$\frac{d}{t} \leq \frac{750}{\sqrt{F_{ye}}}$:۱	مهاربند فشاری ج: مقطع قوطی (نورد سرد)
$3\Delta_c$	$2\Delta_c$	$2\Delta_c$	$1\Delta_c$	$0.25\Delta_c$	$\frac{d}{t} \geq \frac{1590}{\sqrt{F_{ye}}}$:۲	
با استفاده از درون‌یابی خطی محاسبه شود.					$\frac{750}{\sqrt{F_{ye}}} < \frac{d}{t} < \frac{1590}{\sqrt{F_{ye}}}$:۳	
$8\Delta_c$	$5\Delta_c$	$6\Delta_c$	$4\Delta_c$	$0.25\Delta_c$	$\frac{d}{t} \leq \frac{105 \times 10^3}{F_{ye}}$:۱	مهاربند فشاری ح: مقاطع لوله‌ای شکل
$3\Delta_c$	$2\Delta_c$	$2\Delta_c$	$1\Delta_c$	$0.25\Delta_c$	$\frac{d}{t} \geq \frac{421 \times 10^3}{F_{ye}}$:۲	
با استفاده از درون‌یابی خطی محاسبه شود.					$\frac{105 \times 10^3}{F_{ye}} < \frac{d}{t} < \frac{421 \times 10^3}{F_{ye}}$:۳	
$13\Delta_c$	$11\Delta_c$	$9\Delta_c$	$7\Delta_c$	$0.25\Delta_c$	مهاربند کششی	
150_c	130_c	130_c	100_c	0.50_c	دیوار برشی فولادی سخت‌شده	

ب- ارزیابی مهاربند واگرا

اعضای مهاربندی واگرا تحت کلیه تلاش‌ها کنترل‌شونده توسط نیرو در نظر گرفته شده و با رابطه‌ی (۴-۲۱) ارزیابی می‌شوند. این ارزیابی با توجه به ترکیبات نتایج در روابط (۴-۱۸) و (۴-۱۹) باید هم در فشار و هم در کشش انجام گیرد. مقاومت مهاربند واگرا باید حداقل ۲۵٪ بیش‌تر از مقاومت نظیر تیر پیوند باشد تا جاری شدن تیر پیوند بدون کمانش مهاربند صورت گیرد.

ج- ارزیابی دیوار برشی فولادی

رفتار دیوار برشی فولادی در برش کنترل‌شونده توسط تغییر شکل در نظر گرفته می‌شود. با توجه به توضیحات بند (۲-۳-۳-۷)، دیوار برشی فولادی سخت شده به صورت نوارهای کششی- فشاری و دیوار برشی فولادی سخت نشده به صورت نوارهای فقط کششی مدل می‌شود. بنابراین ارزیابی دیوار برشی فولادی شامل ارزیابی نوارهای مزبور در کشش یا فشار خواهد بود. ارزیابی هر یک از نوارهای دیوار برشی فولادی سخت شده در کشش یا فشار یکسان بوده و با استفاده از رابطه‌ی (۴-۲۰-الف) انجام می‌شود. مقادیر θ_{pa} مربوط در جدول (۴-۲۳) ارایه شده است. ارزیابی نوارهای دیوار برشی فولادی سخت نشده فقط در کشش و طبق رابطه‌ی (۴-۲۰-ب) انجام می‌گیرد. مقادیر δ_{pa} مربوط مساوی با مقادیر نظیر در مورد مهاربندهای کششی خواهد بود.

۴-۳-۳-۶- ارزیابی دیوار برشی بتنی و دیوار میانقاب

ضوابط ارزیابی دیوار برشی بتنی در بند (۴-۳-۳-۵) بخش سازه‌های بتنی راهنمای دستورالعمل ذکر شده است. در ارزیابی میانقاب‌ها باید دقت کرد که میانقاب‌ها در اثر بار جانبی در صفحه‌ی خود تحت برش قرار می‌گیرند و به صورت کنترل‌شونده توسط تغییرشکل رفتار می‌نمایند. در ابتدای حرکت جانبی وقتی هنوز تغییرشکل‌ها کوچک هستند، میانقاب با قاب پیرامونی به صورت یک‌پارچه عمل نموده و رفتار آن مشابه یک دیوار برشی در برش و خمش خواهد بود. در میانقاب بنایی خیلی زود رفتار میانقاب و قاب از هم جدا شده و میانقاب فقط تحت برش افقی قرار خواهد داشت در حالی که در میانقاب بتنی این جدایی رفتار دیرتر اتفاق می‌افتد.

بر این اساس ارزیابی میان قاب بنایی در صفحه‌ی خود فقط در برش و در برابر مولفه‌ی افقی نیروی فشاری دستک معادل آن که طبق بند (۲-۳-۳-۸) و با استفاده از روش‌های تحلیلی فصل ۳ به دست می‌آید، انجام می‌شود. رابطه‌ی مورد استفاده، رابطه (۴-۲۰-ب) است که کرنش‌های قابل قبول مربوط به آن از جدول (۴-۲۴) تعیین می‌شود. چون سطح عملکرد سازه‌ای LS معادل سطح عملکرد آستانه‌ی فروریزش برای میانقاب است، مقادیر کرنش برشی میانقاب برای سطح عملکرد سازه‌ای آستانه‌ی فروریزش معنایی نداشته و در جدول (۴-۲۴) ارایه نشده است.

در راستای عمود بر صفحه، میان قاب بنایی باید بتواند نیروی F_p طبق تعریف بند (۳-۸-۶) را به صورت کنترل‌شونده توسط نیرو تحمل نماید. مقاومت دیوار بنایی در راستای عمود بر صفحه طبق بند (۷-۸-۳-۲) دستورالعمل تعیین می‌شود. در مورد میانقاب‌های بتنی اگر بارگذاری جانبی در حدی باشد که تغییرشکل‌ها نسبت به تغییرشکل‌های آستانه‌ی فروریزش قاب و میانقاب نسبتاً کوچک باشند، می‌توان این دو را به صورت یک دیوار برشی بتنی یک‌پارچه در نظر گرفت. در این صورت ارزیابی میانقاب بتنی در صفحه‌ی خود مشابه با دیوار برشی بتنی طبق جدول (۴-۲۰) راهنمای ساختمان‌های بتنی و به صورت خمشی

صورت خواهد گرفت. برای تغییر مکان‌های بیش‌تر ارزیابی میانقاب بتنی عینا مشابه ستون‌های بتنی فشاری مجاور میانقاب و با استفاده از جدول (۴-۱۷) راهنمای ساختمان‌های بتنی خواهد بود.

جدول (۴-۲۴): مقادیر کرنش برشی برای ارزیابی دیوار میانقاب بنایی

کرنش برشی	$\frac{L_{inf}}{h_{inf}}$	$\beta = \frac{V_{fire}}{V_{ine}}$
LS		
۰/۰۰۴	۰/۵	$\beta < 0.7$
۰/۰۰۳	۱/۰	
۰/۰۰۲	۲/۰	
۰/۰۰۸	۰/۵	$0.7 \leq \beta < 1.3$
۰/۰۰۶	۱/۰	
۰/۰۰۴	۲/۰	
۰/۰۱۱	۰/۵	$\beta \geq 1.3$
۰/۰۰۹	۱/۰	
۰/۰۰۷	۲/۰	

۴-۳-۳-۷- ارزیابی اتصال و اجزای کوچک سازه‌های چند بخشی

طبق بند (۳-۸-۷) در صورتی که ساختمان‌های چند بخشی به هم بسته شوند، باید با هم مدل‌سازی و تحلیل شوند. ولی در هر صورت نیروهای حاصل نباید از مقادیر حاصل از روابط (۳-۲۰) و (۳-۲۱) کم‌تر در نظر گرفته شوند. اتصالات بین سازه‌ها و اجزای کوچک متصل باید برای نیروهای مزبور به صورت کنترل‌شونده توسط نیرو و با استفاده از رابطه (۴-۲۱) ارزیابی شوند.

۴-۳-۳-۸- ارزیابی پی

ارزیابی پی‌های ساختمان در مطالعات بهسازی لرزه‌ای شامل سه مرحله است:

- ۱- کنترل برکنش؛
- ۲- کنترل ظرفیت باربری؛
- ۳- ارزیابی اجزای سازه‌ای پی.

الف- کنترل برکنش

در ارزیابی غیرخطی باید رفتار پی‌ها در کشش در منحنی رفتاری آن‌ها، پیش‌بینی شده باشد. در این صورت اگر پی به کشش بیفتد، اثر آن روی رفتار سازه و پی خود به خود در نظر گرفته شده و نیازی به کنترل جداگانه نخواهد بود.

ب- کنترل ظرفیت باربری

کنترل ظرفیت باربری پی تنها در صورتی لازم است که پی‌ها در مدل سازه حضور نداشته و به عبارتی تکیه‌گاه سازه صلب فرض شده و از فنرها استفاده نشده باشد. ظرفیت باربری پی در ارزیابی غیرخطی کنترل‌شونده توسط نیرو فرض شده و با استفاده از رابطه‌ی (۴-۲۱) ارزیابی می‌شود. ظرفیت باربری پی (Q_{CL}) برای استفاده در رابطه‌ی مزبور طبق جداول (۴-۱۲) تا (۴-۱۴) محاسبه می‌شود.

استفاده از رابطه‌ی (۴-۲۱) می‌تواند ابتدا برای کنترل ظرفیت باربری جانبی پی در مقابل نیروی برشی پای ستون یا دیوار انجام گیرد.

در مورد پی‌های سطحی، در مرحله‌ی بعد ظرفیت لنگری پی در مقابل لنگر خمشی پای ستون یا دیوار، حول هر یک از دو محور افقی بطور جداگانه ارزیابی می‌شود. در این حالت Q_{CL} برابر لنگر M_C که در جدول (۴-۱۲) تحت عنوان ظرفیت باربری خمشی ذکر شده، خواهد بود. در صورت مفصلی بودن پای ستون، به‌جای ظرفیت لنگری، ظرفیت باربری فشاری (قائم) با استفاده از رابطه (۴-۲۱) و جدول (۴-۱۲) ارزیابی می‌شود.

در مورد پی‌های شمعی نیز به‌جای ظرفیت لنگری، ظرفیت باربری فشاری باید کنترل شود. نیروی محوری فشاری شمع در این حالت با استفاده از رابطه‌ی (۴-۲۴) تعیین می‌شود:

$$P_{UFi} = A_i \left(\frac{P_{UF}}{\sum_{i=1}^n A_i} + \frac{|M_{UFx} y_i|}{I_x} + \frac{|M_{UFy} x_i|}{I_y} \right) \quad (۴-۲۴)$$

که در آن:

P_{UFi} : نیروی محوری فشاری شمع؛

A_i : سطح مقطع شمع؛

x_i و y_i : فاصله‌ی مرکز شمع از محورهای چرخش گروه شمع گذرنده از مرکز سطح گروه شمع؛

I_x و I_y : لنگرهای اینرسی گروه شمع حول محورهای چرخش آن؛

n : تعداد شمع‌ها؛

P_{UF} : نیروی محوری فشاری در پای ستون یا دیوار متکی بر گروه شمع؛

M_{UFx} و M_{UFy} : لنگرهای خمشی حول محورهای چرخش در همان نقطه است.

ج- ارزیابی اجزای سازه‌ای پی

ارزیابی اجزای سازه‌ای پی‌های سطحی شامل کنترل پی بتنی منفرد، نواری یا گسترده در مقابل برش و خمش حاصل از نیروهای وارده از سازه در تراز روی پی است. تلاش‌های وارده کنترل‌شونده توسط نیرو در نظر گرفته شده و از روابط (۴-۱۸) و (۴-۱۹) محاسبه می‌شوند. رابطه‌ی (۴-۲۱) نیز برای ارزیابی پی در این حالت بکار برده می‌شود که در آن Q_{UF} یک بار برابر برش حداکثر در مقاطع پی تحت اثر توزیع تنش قائم در زیر پی بوده و بار دیگر برابر لنگر حداکثر خواهد بود. حداکثر مقدار تنش قائم خاک در هر نقطه در زیر پی باید به q_c ، ظرفیت باربری مورد انتظار خاک پی، محدود شود.

در مورد پی‌های عمیق (شمعی)، کفایت مقطع شمع در مقابل نیروی کششی محاسبه شده طبق بند (۴-۲-۳-۲) یا نیروی فشاری حاصل از رابطه‌ی (۴-۲۴) توأم با لنگرهای خمشی ناشی از برش باید همانند یک ستون ارزیابی شود. لنگرهای خمشی در مقاطع شمع با اعمال نیروی برشی وارده در راس شمع و مدل‌سازی شمع با استفاده از فنرهای افقی خاک بر مبنای مدول عکس‌العمل خاک قابل محاسبه است. طول مهارنشده‌ی شمع را می‌توان در زمین غیرروانگرا برابر صفر در نظر گرفت. اتصال شمع فولادی به سرشمع کنترل‌شونده توسط نیرو در نظر گرفته می‌شود.

۴-۳-۳-۹- ارزیابی اجزای غیرسازه‌ای

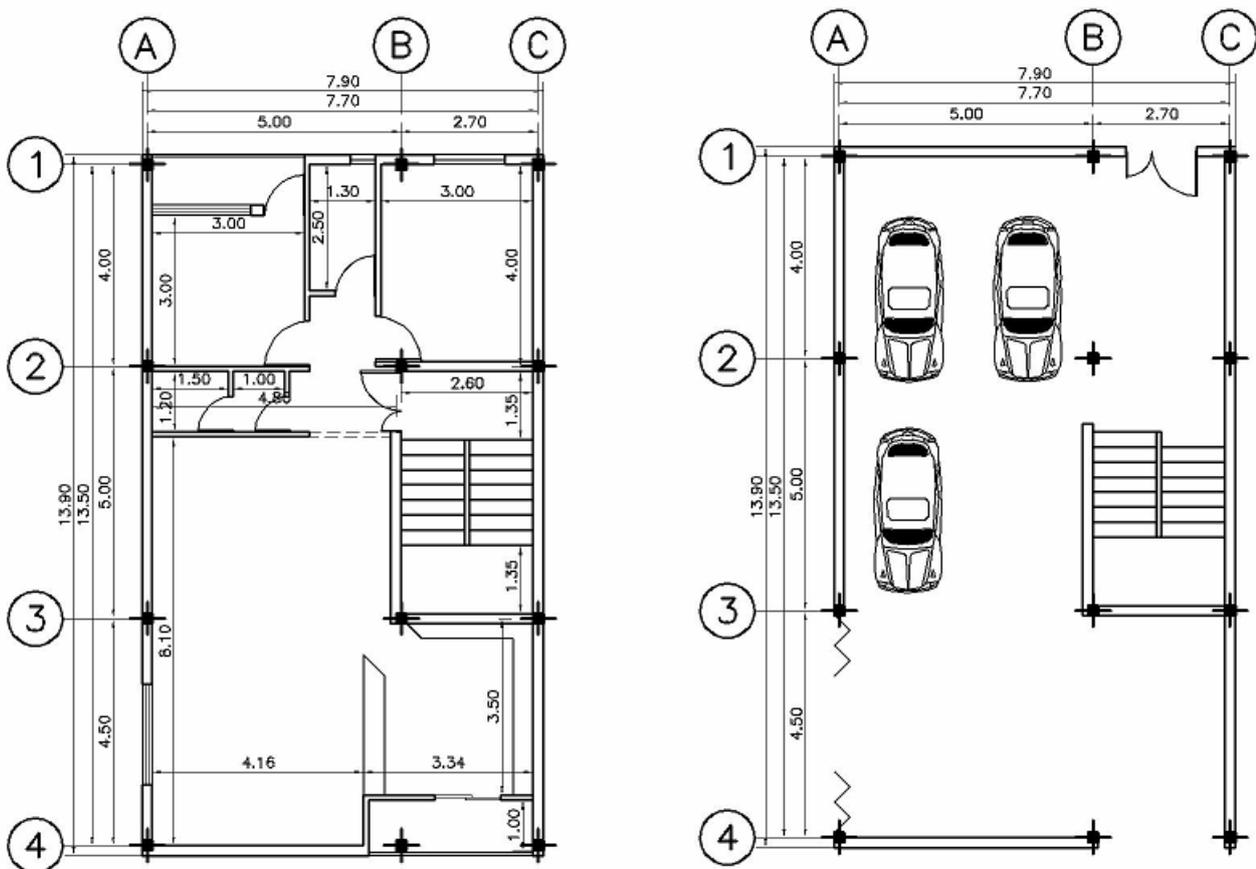
در صورتی که طبق جداول (۹-۱) و (۹-۲) دستورالعمل لازم باشد که عضو غیرسازه‌ای مورد ارزیابی قرار گیرد، نیروها و تغییرمکان‌های لازم طبق بند (۳-۸-۸) محاسبه می‌شوند. اگر عضو غیرسازه‌ای در مدل سازه وارد شده باشد، نیروها و تغییرمکان‌های مربوط، از تحلیل غیرخطی سازه به دست آمده و مستقیماً در ارزیابی عضو به کار می‌روند. مدل رفتاری عضو غیرسازه‌ای می‌تواند به صورت یکی از مدل‌های رفتاری شکل (۲-۱۳) انتخاب شود و بر اساس کنترل شونده‌گی تلاش‌های آن توسط نیرو یا تغییرشکل، ارزیابی شود. در صورتی که عضو غیرسازه‌ای حساس به تغییرشکل باشد، حداکثر نسبت تغییرمکان نسبی آن نباید از اعداد ذکر شده در جدول (۴-۱۵) بیش‌تر شود. برای سایر جزییات به بند (۴-۲-۳-۹) رجوع شود.

فصل ۵

مثال اول (ساختمان سه طبقه فولادی)

۵-۱- تعریف مثال

مثال انتخاب شده در این بخش یک ساختمان ۳ طبقه فولادی با کاربری مسکونی است. موقعیت این ساختمان در شهر اصفهان و خاک منطقه طبق استاندارد ۲۸۰۰ از نوع III است. ابعاد کلی پلان $۱۳/۹ \times ۷/۹$ متر و مساحت زیربنا $۳۲۹/۴$ مترمربع است. پلان معماری اولیه این ساختمان در شکل (۵-۱) نشان داده شده است. نقشه‌های سازه‌ای موجود نیز در پیوست (الف) این فصل ارائه شده است.



شکل (۵-۱): پلان‌های معماری اولیه‌ی ساختمان

۵-۲- بازرسی وضعیت موجود ساختمان و بررسی اطلاعات و مدارک

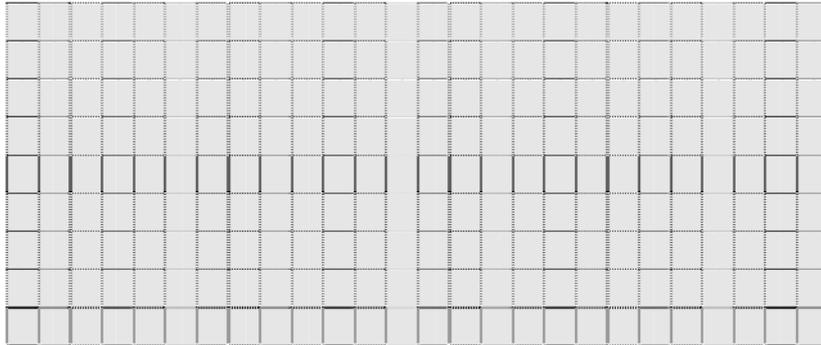
در این مرحله وضعیت موجود ساختمان از نظر ظاهری، کیفیت نگهداری در دوران بهره‌برداری، امکان عملیات بهسازی احتمالی، شرایط ابنیه‌ی مجاور و شرایط زمین ساختگاه (جنس خاک، سطح آب زیرزمینی، شیب زمین و وجود شیروانی و غیره) بررسی شده است. همچنین کلیه‌ی مدارک فنی و مستندات طراحی جمع‌آوری و طبقه‌بندی شده و وضعیت ساختمان به لحاظ موقعیت جغرافیایی، لرزه‌خیزی، کاربری، هندسه و پیکربندی مشخص گردیده است. در ادامه براساس بررسی‌های انجام شده چک‌لیست‌های شناخت وضعیت موجود ساختمان تکمیل و ارائه شده است.

چک لیست شماره یک- بازدید محلی

۱- آدرس ساختمان:

۲- طول و عرض جغرافیایی در ورودی اصلی ساختمان:

۳- کروکی موقعیت زمین و ساختمان:



۴- آیا تجهیزات هشدار دهنده‌ی دود و نشت گاز در ساختمان وجود دارد؟

 خیر بله، وضعیت تجهیزات هشدار دهنده‌ی دود و نشت گاز:

۵- آیا تجهیزات آتش نشانی در ساختمان وجود دارد؟

 خیر بله، وضعیت تجهیزات آتش نشانی: سالم و به صورت غیرخودکار است

۶- آیا رویه‌ی مقاوم در برابر آتش بر روی اعضای سازه‌ای وجود دارد؟

 خیر بله، جنس و وضعیت رویه‌ی مقاوم در برابر آتش:

۷- آیا تغییرات در پلان معماری اولیه وجود دارد؟

 خیر بله، شرح تغییرات پلان معماری:

۸- آیا بخش جدیدی به سازه‌ی موجود اضافه شده است؟

 خیر بله، شرح بخش‌های جدید اضافه شده:

۹- وضعیت توپوگرافی منطقه:

 ساختمان واقع بر خط‌الراس با سراشیبی تند ساختمان واقع بر خط‌القعر و نواحی پست

 ساختمان در مجاورت خاکریزی یا خاکبرداری ساختمان بر روی زمین با شیب تند
۱۰- آیا احتمال دارد ساختمان بر روی خاک دستی احداث گردیده باشد؟ بله خیر۱۱- آیا سابقه‌ی روانگرایی در منطقه دیده شده است؟ بله خیر۱۲- آیا احتمال روانگرایی در منطقه وجود دارد؟ بله خیر۱۳- آیا سابقه‌ی زمین‌لغزش در منطقه دیده شده است؟ بله خیر۱۴- آیا احتمال زمین‌لغزش در منطقه وجود دارد؟ بله خیر

۱۵- آیا در نزدیکی ساختمان تونل، حفره‌های بزرگ و یا قنات وجود دارد؟

 خیر بله، فاصله از ساختمان:

۱۶- آیا از نزدیکی ساختمان خط مترو عبور می‌کند؟

 خیر بله، فاصله از ساختمان:
۱۷- آیا ساختمان در محدوده یا مسیر قنات قرار گرفته است؟ بله خیر۱۸- آیا ساختمان در مسیر ساخته شده است؟ بله خیر

۱۹- ویژگی‌های اصلی و قابل توجه خاک: ماسه لای‌دار با تراکم متوسط

۲۰- وضعیت زمین اطراف ساختمان از نظر جنس خاک و سطح آب زیرزمینی با توجه به سوابق قابل مشاهده‌ی محلی مانند گودبرداری‌های اطراف چگونه است؟ تراز آب زیرزمینی در عمق بیش از ۲۰ متر قرار دارد.

۲۱- امکان انجام عملیات اجرایی بهسازی ساختمان در زمان‌های مختلف چگونه است؟ عملیات باید در طول روز انجام شود.

۲۲- آیا محوطه‌ی لازم برای انجام عملیات اجرایی بهسازی و فضای لازم برای استقرار ماشین‌آلات موجود است؟

خیر بله

۲۳- آیا ساختمان‌های مجاور در انجام عملیات اجرایی بهسازی مانع ایجاد می‌کنند؟

خیر بله

۲۴- وضعیت ساختمان‌های مجاور:

مجاورت ندارد	مجاورت دارد (فاصله و اختلاف تراز طبقات بین دو ساختمان)	وجه ساختمان
<input type="checkbox"/>	<input checked="" type="checkbox"/> : درز انقطاع رعایت شده است. ارتفاع و تراز طبقات یکسان است.	وجه شرقی
<input checked="" type="checkbox"/>	<input type="checkbox"/> :	وجه غربی
<input checked="" type="checkbox"/>	<input type="checkbox"/> :	وجه شمالی
<input checked="" type="checkbox"/>	<input type="checkbox"/> :	وجه جنوبی

۲۵- شناسایی وضعیت اجزای مشترک با ساختمان مجاور:

توضیح	نوع اشتراک
	<input type="checkbox"/> ستون مشترک
	<input type="checkbox"/> تیر مشترک
	<input type="checkbox"/> سقف مشترک
	<input type="checkbox"/> پله‌ی مشترک
	<input type="checkbox"/> دیوار مشترک
	<input type="checkbox"/> سایر

۲۶- بررسی احتمال آسیب ناشی از ساختمان مجاور:

توضیح (محل و نوع)	نوع خطر آسیب‌دیدگی
	<input checked="" type="checkbox"/> سقوط اجزای سست
	<input type="checkbox"/> انفجار
	<input type="checkbox"/> آتش‌سوزی
	<input type="checkbox"/> نشست مواد شیمیایی
	<input type="checkbox"/> سایر:

۲۷- کیفیت نگهداری از ساختمان در طول بهره‌برداری:

وجود خوردگی یا زنگ‌زدگی در اجزای سازه‌ای وجود فرسودگی در اجزای غیر سازه‌ای

۲۸- نوع پوشش اجزای سازه‌ای چگونه است؟ کیفیت ظاهری مناسب به نظر می‌رسد.

۲۹- آیا ساختمان دارای آسانسور است؟ تعداد و ظرفیت آن ذکر شود؟ خیر

۳۰- فهرست اجزای غیر سازه‌ای ساختمان ضمیمه شود.

چک لیست شماره دو- بررسی مدارک موجود

۱- موقعیت ساختمان:

استان	شهرستان	شهر	منطقه‌ی شهرداری	منطقه از نظر پهنه‌بندی خطر زلزله بر اساس استاندارد ۲۸۰۰
اصفهان	اصفهان	اصفهان	۱	III

۲- تاریخچه‌ی ساختمان:

سال طراحی سازه: ۱۳۷۰ سال شروع ساخت: ۱۳۷۰ سال بهره‌برداری: ۱۳۷۲

۳- عوامل ساخت:

کارفرما: مشاور:

پیمانکار: بهره‌بردار:

۴- مشخصات طبقات ساختمان:

طبقه	زیربنای طبقه	ارتفاع طبقه	تعداد ساکنین	کاربری طبقه	موارد خاص	توضیحات
۳	۱۰۹/۸	۳/۲	۴	مسکونی		
۲	۱۰۹/۸	۳/۲	۶	مسکونی		
۱	۱۰۹/۸	۴/۰	-	پارکینگ		
جمع	۳۲۹/۴	۱۰/۴	۱۰			

۵- سطح کل زمین: ۱۵۰ متر مربع

۶- کاربری ساختمان:

کاربری فعلی: مسکونی کاربری قبلی: مسکونی

۷- اسناد و مدارک موجود

معماری	اسناد و مدارک موجود ^۱		
	موجود نیست	کامل است	موجود است
	نقشه‌های معماری		
	<input checked="" type="checkbox"/>	<input type="checkbox"/>	: <input type="checkbox"/>
	<input checked="" type="checkbox"/>	<input type="checkbox"/>	: <input type="checkbox"/>
	<input checked="" type="checkbox"/>	<input type="checkbox"/>	: <input type="checkbox"/>
	<input checked="" type="checkbox"/>	<input type="checkbox"/>	: <input type="checkbox"/>
	<input checked="" type="checkbox"/>	<input type="checkbox"/>	: <input type="checkbox"/>
	جزئیات معماری		
	<input checked="" type="checkbox"/>	<input type="checkbox"/>	: <input type="checkbox"/>
	<input checked="" type="checkbox"/>	<input type="checkbox"/>	: <input type="checkbox"/>
	<input checked="" type="checkbox"/>	<input type="checkbox"/>	: <input type="checkbox"/>
	<input checked="" type="checkbox"/>	<input type="checkbox"/>	: <input type="checkbox"/>
	<input checked="" type="checkbox"/>	<input type="checkbox"/>	: <input type="checkbox"/>

موجود است		موجود نیست	اسناد و مدارک موجود ^۱	
کامل است	ناقص است (موارد نقص)			
نقشه‌های سازه‌ای				۳.۱
<input type="checkbox"/>	<input checked="" type="checkbox"/>	<input type="checkbox"/>	- پلان تیرریزی	
<input type="checkbox"/>	<input checked="" type="checkbox"/>	<input type="checkbox"/>	- پلان ستون‌گذاری	
<input type="checkbox"/>	<input checked="" type="checkbox"/>	<input type="checkbox"/>	- قاب‌ها	
<input type="checkbox"/>	<input checked="" type="checkbox"/>	<input type="checkbox"/>	- پلان جانمایی مهاربند یا دیواربرشی	
<input type="checkbox"/>	<input checked="" type="checkbox"/>	<input type="checkbox"/>	- پلان پی	
جزئیات سازه‌ای				
<input type="checkbox"/>	<input checked="" type="checkbox"/>	<input type="checkbox"/>	- مشخصات مقاطع تیرها	
<input type="checkbox"/>	<input checked="" type="checkbox"/>	<input type="checkbox"/>	- مشخصات مقاطع ستون‌ها	
<input type="checkbox"/>	<input checked="" type="checkbox"/>	<input type="checkbox"/>	- مشخصات مقاطع مهاربندها یا دیوار برشی	
<input type="checkbox"/>	<input checked="" type="checkbox"/>	<input type="checkbox"/>	- جزئیات اتصالات تیر به ستون	
<input type="checkbox"/>	<input checked="" type="checkbox"/>	<input type="checkbox"/>	- جزئیات اتصالات مهاربندها	
<input type="checkbox"/>	<input checked="" type="checkbox"/>	<input type="checkbox"/>	- جزئیات وصله‌ی ستون‌ها	
<input type="checkbox"/>	<input checked="" type="checkbox"/>	<input type="checkbox"/>	- جزئیات صفحه‌ستون و میل‌مهارها	
<input type="checkbox"/>	<input checked="" type="checkbox"/>	<input type="checkbox"/>	- جزئیات اتصال ستون به صفحه ستون	
<input type="checkbox"/>	<input checked="" type="checkbox"/>	<input type="checkbox"/>	- جزئیات آرماتورگذاری پی	
<input type="checkbox"/>	<input checked="" type="checkbox"/>	<input type="checkbox"/>	- جزئیات سازه‌ای پله‌ها	
<input type="checkbox"/>	<input checked="" type="checkbox"/>	<input type="checkbox"/>	- جزئیات اجرایی سقف‌ها	
<input type="checkbox"/>	<input checked="" type="checkbox"/>	<input type="checkbox"/>	- جزئیات اتصال میانقاب‌ها	
<input type="checkbox"/>	<input checked="" type="checkbox"/>	<input type="checkbox"/>	- جزئیات اتصال نما به سازه	
جزئیات غیرسازه‌ای				۳.۲
<input type="checkbox"/>	<input type="checkbox"/>	<input checked="" type="checkbox"/>	- نقشه‌های تاسیساتی	
<input type="checkbox"/>	<input type="checkbox"/>	<input checked="" type="checkbox"/>	- دفترچه‌ی محاسبات	
<input type="checkbox"/>	<input type="checkbox"/>	<input checked="" type="checkbox"/>	- دستورکارها	
<input type="checkbox"/>	<input type="checkbox"/>	<input checked="" type="checkbox"/>	- صورت‌جلسه‌ها	
<input type="checkbox"/>	<input type="checkbox"/>	<input checked="" type="checkbox"/>	- فهرست نواقص تحویل موقت و صورت‌جلسه‌ها رفع آن‌ها	
<input type="checkbox"/>	<input type="checkbox"/>	<input checked="" type="checkbox"/>	- گزارش‌های ژئوتکنیک	
<input type="checkbox"/>	<input type="checkbox"/>	<input checked="" type="checkbox"/>	- گزارش‌های تحلیل خطر ساختگاه	
گزارش آزمایش مصالح				
<input type="checkbox"/>	<input type="checkbox"/>	<input checked="" type="checkbox"/>	- فولادی	
<input type="checkbox"/>	<input type="checkbox"/>	<input checked="" type="checkbox"/>	- بتن	
<input type="checkbox"/>	<input type="checkbox"/>	<input checked="" type="checkbox"/>	- میلگرد	

۱- در صورتی که هرگونه مرمت یا بازسازی در ساختمان صورت گرفته است، لازم است مدارک مرتبط برای تعیین نواقص، مطابق با چک لیست فوق کنترل شوند.

۸- سیستم سازه‌ای ساختمان:

قاب‌های فولادی با میانقاب	قاب‌های با اتصالات خرجینی	دیوار برشی فولادی	مهاربندی		قاب خمشی	سیستم سازه‌ای
			واگرا	همگرا		امتداد
<input type="checkbox"/>	<input type="checkbox"/>	<input type="checkbox"/>	<input type="checkbox"/>	<input checked="" type="checkbox"/>	<input type="checkbox"/>	امتداد اصلی اول
<input type="checkbox"/>	<input checked="" type="checkbox"/>	<input type="checkbox"/>	<input type="checkbox"/>	<input type="checkbox"/>	<input type="checkbox"/>	امتداد اصلی دوم (متعامد)

۹- اجزای سازه‌ای:

۹-۱- دیوارهای سازه‌ای:

- دیوار برشی بتنی معمولی
 دیوار برشی فولادی
 دیوار برشی بتنی همبند
 سایر

۹-۲- پی‌ها:

- منفرد
 نواری
 گسترده
 عمیق
 سایر

۹-۳- نوع دیافراگم:

- تیرچه بلوک
 دال بتنی
 دال و تیرچه بتنی
 طاق ضربی
 مرکب
 مهاربندی فولادی افقی
 کف فلزی با پوشش بتن سازه‌ای
 کف فلزی با پوشش بتن غیر سازه‌ای
 کف فلزی بدون پوشش
 سایر

۱۰- میانقاب‌ها

۱۰-۱- نوع مصالح میانقاب:

۱۰-۲- میانقاب‌های موجود در ساختمان کدام یک از شرایط زیر را ارضا می‌کنند:

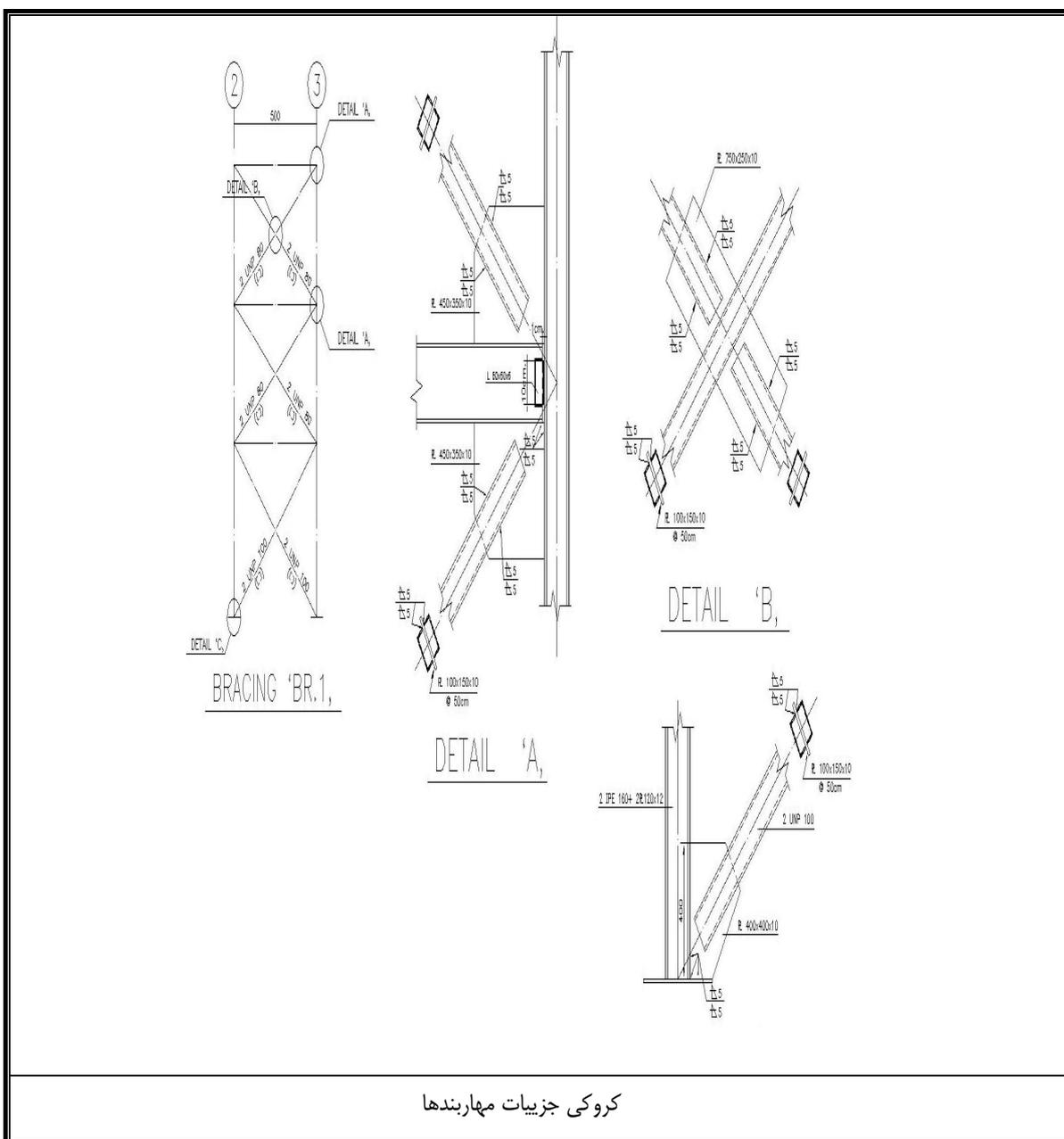
میانقاب جداشده: میانقابی که در بالا و اطراف خود دارای درزهایی با قاب است به طوری که وقوع حداکثر تغییر شکل‌های مورد انتظار قاب را به‌طور آزادانه امکان‌پذیر می‌سازد.

میانقاب برشی: میانقاب در هر چهار طرف به‌طور کامل با قاب محیطی خود در تماس است.

چک لیست شماره سه - سونداژ

۱- سونداژ جزئیات مهاربندها

ردیف	جزئیات مهاربندها	برداشت شد	برداشت نشد
۱-۱	نوع مهاربند	<input checked="" type="checkbox"/>	<input type="checkbox"/>
۲-۱	نوع پروفیل و ابعاد مقطع آن	<input checked="" type="checkbox"/>	<input type="checkbox"/>
۳-۱	ضخامت و ابعاد ورق‌های اتصال (در صورت وجود)	<input checked="" type="checkbox"/>	<input type="checkbox"/>
۴-۱	بعد و طول جوش‌ها و فواصل آن‌ها	<input checked="" type="checkbox"/>	<input type="checkbox"/>
۵-۱	فواصل لقمه‌ها یا بست‌ها	<input checked="" type="checkbox"/>	<input type="checkbox"/>



چک لیست شماره چهار - ارزیابی کیفی

چک لیست ارزیابی کیفی		صفحه: ۱ از ۴
		۱- ارزیابی کلی سازه
۱- آیا مسیرهای انتقال بار ثقلی تا روی پی ادامه دارند؟	<input checked="" type="checkbox"/> بله <input type="checkbox"/> خیر <input type="checkbox"/> نامشخص	
۲- آیا مسیرهای انتقال بار جانبی تا روی پی ادامه دارند؟	<input checked="" type="checkbox"/> بله <input type="checkbox"/> خیر <input type="checkbox"/> نامشخص	
۳- درز انقطاع با ساختمان‌های مجاور: <input checked="" type="checkbox"/> وجود دارد (<input type="checkbox"/> کم‌تر از مقدار مجاز - <input checked="" type="checkbox"/> بیش‌تر از مقدار مجاز)	<input checked="" type="checkbox"/> وجود ندارد <input type="checkbox"/> وجود ندارد	
۴- اجزای سازه‌های مشترک بین ساختمان‌های مجاور: <input type="checkbox"/> وجود دارد	<input checked="" type="checkbox"/> وجود ندارد	
۵- آیا احتمال بروز آسیب ناشی از ساختمان‌های مجاور وجود دارد؟ (<input checked="" type="checkbox"/> بله (<input checked="" type="checkbox"/> سقوط اجزای سست - <input type="checkbox"/> آتش‌سوزی - <input type="checkbox"/> سایر موارد)	<input type="checkbox"/> خیر	
۶- به‌طور کلی، سازه در پلان: <input checked="" type="checkbox"/> منظم <input type="checkbox"/> نامنظم (<input type="checkbox"/> عدم تقارن اعضای سیستم باربر جانبی - <input type="checkbox"/> توزیع نامتناسب جرم در پلان - <input type="checkbox"/> نامنظمی هندسی)		
۷- به‌طور کلی، سازه در ارتفاع: <input checked="" type="checkbox"/> منظم <input type="checkbox"/> نامنظم (<input type="checkbox"/> طبقه نرم یا ضعیف - <input type="checkbox"/> توزیع نامتناسب جرم - <input type="checkbox"/> نامنظمی هندسی)	<input type="checkbox"/> نامشخص	
۸- احتمال وقوع پيچش چقدر است؟ <input type="checkbox"/> زیاد <input type="checkbox"/> متوسط <input checked="" type="checkbox"/> کم	<input type="checkbox"/> نامشخص	
۹- آیا اعضای باربر جانبی در ارتفاع تغییر صفحه دارند؟ <input type="checkbox"/> بله <input checked="" type="checkbox"/> خیر	<input type="checkbox"/> نامشخص	
۱۰- آیا تیغه‌های داخلی به‌طور منظم و متقارن در کف طبقات توزیع شده‌اند؟ <input checked="" type="checkbox"/> بله <input type="checkbox"/> خیر	<input type="checkbox"/> نامشخص	
		۲- پی
۱۱- نشست در سازه: <input checked="" type="checkbox"/> وجود ندارد <input type="checkbox"/> وجود دارد (<input type="checkbox"/> یکنواخت - <input type="checkbox"/> غیر یکنواخت)		
۱۲- وضع ظاهری پی‌ها: <input checked="" type="checkbox"/> مناسب <input type="checkbox"/> نامناسب (.....)	<input type="checkbox"/> نامشخص	
۱۳- آیا پی‌ها در یک تراز قرار دارند؟ <input checked="" type="checkbox"/> بله <input type="checkbox"/> خیر		
۱۴- تراز آب زیرزمینی نسبت به سطح زمین چقدر است؟ <input checked="" type="checkbox"/> بیش از ۲۰ متر <input type="checkbox"/> بین ۱۰ تا ۲۰ <input type="checkbox"/> بین ۲ تا ۱۰ <input type="checkbox"/> کم‌تر از ۲ متر		
۱۵- آیا شواهدی از خاک‌شستگی و سایب خاک اطراف پی وجود دارد؟ <input type="checkbox"/> بله <input checked="" type="checkbox"/> خیر <input type="checkbox"/> نامشخص		
۱۶- آیا پی مشترک با سازه مجاور دارد؟ <input type="checkbox"/> بله <input checked="" type="checkbox"/> خیر <input type="checkbox"/> نامشخص		
		۳- کف‌ها و بام
۱۷- آیا کف در مجاورت دهانه‌های مہاربنندی شده دارای بازشو هستند؟ <input type="checkbox"/> بله (<input type="checkbox"/> کم‌تر از مقدار مجاز - <input type="checkbox"/> بیش از مقدار مجاز)	<input checked="" type="checkbox"/> خیر	
۱۸- آیا بازشوهایی در کف با عرض بیش از ۱/۲ بعد ساختمان، وجود دارد؟ <input type="checkbox"/> بله <input checked="" type="checkbox"/> خیر		
۱۹- انسجام و یکپارچگی کف‌ها و بام را چگونه ارزیابی می‌کنید؟ <input checked="" type="checkbox"/> مناسب <input type="checkbox"/> نامناسب		
۲۰- اتصال قطعات بام به اجزای سازه را چگونه ارزیابی می‌کنید؟ <input checked="" type="checkbox"/> مناسب <input type="checkbox"/> خطر سقوط وجود دارد <input type="checkbox"/> مصداق ندارد		
۲۱- آیا ترک‌های غیرعادی در سقف‌های بتنی دیده می‌شود؟ <input type="checkbox"/> بله <input checked="" type="checkbox"/> خیر <input type="checkbox"/> نامشخص		
۲۲- در صورت استفاده از ورق‌های موج‌دار در سقف، ورق‌ها به‌طور مطلوب به اسکلت سقف مہار شده‌اند؟ <input type="checkbox"/> بله <input type="checkbox"/> خیر <input checked="" type="checkbox"/> مصداق ندارد		
۲۳- در سقف‌های تیرچه‌بلوک با دهانه‌های بیش از ۴ متر، تیرچه‌ها دارای کلاف عرضی هستند؟ <input type="checkbox"/> بله <input type="checkbox"/> خیر <input type="checkbox"/> نامشخص <input checked="" type="checkbox"/> مصداق ندارد		
۲۴- سیستم سقف در محل تکیه‌گاه‌ها به عناصر زیر سری به‌طور مناسب متصل شده است؟ <input checked="" type="checkbox"/> بله <input type="checkbox"/> خیر <input type="checkbox"/> نامشخص		
		۴- سازه‌ی فولادی
۲۵- مقاطع موجود از چه نوع است؟ <input checked="" type="checkbox"/> نورد شده <input type="checkbox"/> ساخته شده از ورق		
۲۶- مقاطع موجود چه شکلی است؟ <input type="checkbox"/> تک <input checked="" type="checkbox"/> دویل <input type="checkbox"/> جعبه‌ای <input type="checkbox"/> مقاطع دیگر		
ستون: <input type="checkbox"/> تک <input checked="" type="checkbox"/> دویل		
تیر: <input checked="" type="checkbox"/> تک <input type="checkbox"/> دویل		
مہاربندها: <input type="checkbox"/> تک <input checked="" type="checkbox"/> دویل		
۲۷- اتصالات از چه نوعی است؟ <input type="checkbox"/> پیچی <input checked="" type="checkbox"/> جوشی <input type="checkbox"/> پیچی - جوشی		
۲۸- کیفیت کلی اجرا را چگونه ارزیابی می‌کنید؟ <input checked="" type="checkbox"/> مناسب <input type="checkbox"/> نامناسب		
۲۹- آیا مورد زنگ‌زدگی و خوردگی در اعضا مشاهده می‌کنید؟ <input type="checkbox"/> بله <input checked="" type="checkbox"/> خیر <input type="checkbox"/> نامشخص		
۳۰- آیا ستون کوتاه در قاب وجود دارد؟ <input type="checkbox"/> بله <input checked="" type="checkbox"/> خیر <input type="checkbox"/> نامشخص		

صفحه: ۲ از ۴	چکلیست ارزیابی کیفی		
<input checked="" type="checkbox"/> نامشخص	<input type="checkbox"/> خیر	<input type="checkbox"/> بله	۳۱- آیا فلسفه‌ی تیر ضعیف- ستون قوی رعایت شده است؟
<input checked="" type="checkbox"/> خیر	<input type="checkbox"/> بله		۳۲- ستون‌ها، تیرها و دیوارهای برشی دارای سابقه‌ی آسیب قبلی ناشی از آتش‌سوزی و یا ضربه هستند؟
۴-۱- ستون‌ها			
<input type="checkbox"/> نامشخص	<input type="checkbox"/> خیر	<input checked="" type="checkbox"/> بله	۳۳- آیا جزییات فنی مناسب در اجرای ستون‌ها رعایت شده است؟
<input type="checkbox"/> نامشخص	<input type="checkbox"/> خیر	<input checked="" type="checkbox"/> بله	۳۴- آیا ستون‌ها در راستای شاقولی اجرا شده‌اند؟
<input type="checkbox"/> نامشخص	<input checked="" type="checkbox"/> خیر	<input type="checkbox"/> بله	۳۵- آیا ظاهر ستون نشانگر احتمال وقوع کمناش است؟
<input checked="" type="checkbox"/> مصداق ندارد	<input type="checkbox"/> نامناسب	<input type="checkbox"/> مناسب	۳۶- کیفیت اتصال را در محل تغییر مقطع ستون‌ها چگونه ارزیابی می‌کنید؟
<input type="checkbox"/> مصداق ندارد	<input type="checkbox"/> نامشخص	<input type="checkbox"/> خیر	۳۷- آیا اتصال در محل وصله‌ی ستون‌ها را مناسب ارزیابی می‌کنید؟
	<input type="checkbox"/> نامشخص	<input type="checkbox"/> خیر	۳۸- اتصالات تیر به ستون با جزییات مناسب اجرا شده‌اند؟
۴-۲- تیرها			
	<input type="checkbox"/> نامشخص	<input checked="" type="checkbox"/> خیر	۳۹- آیا تیری که دارای خیز قابل توجهی باشد، وجود دارد؟
<input checked="" type="checkbox"/> مصداق ندارد	<input type="checkbox"/> نامشخص	<input type="checkbox"/> خیر	۴۰- آیا اتصال با جزییات مناسب در محل وصله‌ی تیرها اجرا شده است؟
<input type="checkbox"/> مصداق ندارد	<input type="checkbox"/> نامشخص	<input checked="" type="checkbox"/> بله	۴۱- آیا اتصال تیر به بله به تیرهای طبقه و نیم طبقه مناسب است؟
<input type="checkbox"/> مصداق ندارد	<input type="checkbox"/> خیر	<input checked="" type="checkbox"/> بله	۴۲- در تیرلانه‌نوری، چشمه‌ها در محل تکیه‌گاه در محدوده‌ی مناسب پوشانده شده‌اند؟
<input type="checkbox"/> نامشخص	<input type="checkbox"/> خیر	<input checked="" type="checkbox"/> بله	۴۳- آیا طول نشیمن تیرها در محل تکیه‌گاه‌ها مناسب است؟
<input type="checkbox"/> نامشخص	<input type="checkbox"/> نامناسب	<input checked="" type="checkbox"/> مناسب	۴۴- کیفیت اجرا و جوش مقاطع، سخت‌کننده‌ها و ... در تیرها را چگونه ارزیابی می‌کنید؟
۴-۳- صفحه ستون‌ها			
<input type="checkbox"/> نامشخص	<input type="checkbox"/> خیر	<input checked="" type="checkbox"/> بله	۴۵- آیا ابعاد صفحه‌ی پای ستون مناسب به نظر می‌رسد؟
<input type="checkbox"/> نامشخص	<input type="checkbox"/> خیر	<input checked="" type="checkbox"/> بله	۴۶- اتصال ستون به صفحه‌ی پای ستون مناسب اجرا شده است؟
<input type="checkbox"/> نامشخص	<input type="checkbox"/> خیر	<input checked="" type="checkbox"/> بله	۴۷- بولت‌های مربوط به صفحه‌ی پای ستون مناسب اجرا شده است؟
<input type="checkbox"/> نامشخص	<input checked="" type="checkbox"/> خیر	<input type="checkbox"/> بله	۴۸- آیا امکان نفوذ آب و عدم قابلیت تخلیه‌ی آن در پای ستون وجود دارد؟
<input type="checkbox"/> مصداق ندارد	<input type="checkbox"/> نامشخص	<input type="checkbox"/> خیر	۴۹- آیا کیفیت اتصال گیردار در پای ستون مناسب است؟
<input type="checkbox"/> وجود ندارد	<input checked="" type="checkbox"/> وجود دارد		۴-۴- جوش و اتصالات جوشی
<input type="checkbox"/> نامشخص	<input type="checkbox"/> خیر	<input checked="" type="checkbox"/> بله	۵۰- آیا اجرای جوش در اتصالات از کیفیت مناسبی برخوردار است؟
<input type="checkbox"/> نامشخص	<input type="checkbox"/> خیر	<input checked="" type="checkbox"/> بله	۵۱- آیا اتصالات با جزییات مناسب اجرا شده‌اند؟
<input type="checkbox"/> نامشخص	<input type="checkbox"/> خیر	<input checked="" type="checkbox"/> بله	۵۲- آیا جوش‌های نفوذی به‌طور صحیحی اجرا شده‌اند؟
<input type="checkbox"/> نامشخص	<input checked="" type="checkbox"/> خیر	<input type="checkbox"/> بله	۵۳- اعوجاجی در اعضا که بر اثر گرما و تنش ناشی از جوشکاری به‌وجود آمده باشد، دیده می‌شود؟
<input type="checkbox"/> نامشخص	<input type="checkbox"/> خیر	<input checked="" type="checkbox"/> بله	۵۴- در اعضای متشکل از چند پروفیل، اجرای جوش‌ها مناسب است؟
<input type="checkbox"/> نامشخص	<input type="checkbox"/> خیر	<input checked="" type="checkbox"/> بله	۵۵- کیفیت اجرای جوش‌های سربالا مناسب است؟
<input checked="" type="checkbox"/> وجود ندارد	<input type="checkbox"/> وجود دارد		۴-۵- اتصالات پیچی
<input type="checkbox"/> نامشخص	<input type="checkbox"/> خیر	<input type="checkbox"/> بله	۵۶- آیا طول بولت‌ها مناسب است؟
<input type="checkbox"/> نامشخص	<input type="checkbox"/> خیر	<input type="checkbox"/> بله	۵۷- آیا مهره‌ها به‌طور کامل بسته شده‌اند؟
<input type="checkbox"/> وجود ندارد	<input checked="" type="checkbox"/> وجود دارد		۴-۶- مهاربندها
	<input type="checkbox"/> برون محور		۵۸- نوع مهاربندی‌ها چگونه است؟ <input checked="" type="checkbox"/> هم محور
<input type="checkbox"/> قطری	<input type="checkbox"/> \wedge و \vee	<input type="checkbox"/> K شکل	۵۹- شکل مهاربندی‌ها چگونه است؟ <input checked="" type="checkbox"/> ضربدری
<input type="checkbox"/> نامشخص	<input checked="" type="checkbox"/> خیر	<input type="checkbox"/> بله	۶۰- آیا مهاربندهایی که صرفاً کششی باشند، وجود دارد؟
<input type="checkbox"/> نامشخص	<input type="checkbox"/> خیر	<input checked="" type="checkbox"/> بله	۶۱- آیا اتصال مهار‌ها به تیر و ستون مناسب است؟
<input type="checkbox"/> نامشخص	<input type="checkbox"/> خیر	<input checked="" type="checkbox"/> بله	۶۲- آیا اتصال مهار‌ها به صفحات اتصال مناسب است؟

صفحه: ۳ از ۴		چک‌لیست ارزیابی کیفی			
<input type="checkbox"/> نامشخص	<input type="checkbox"/> خیر	<input checked="" type="checkbox"/> بله	۶۳- آیا ابعاد و سختی ورق‌های اتصال مهاربند مناسب به نظر می‌رسد؟		
<input type="checkbox"/> نامشخص	<input type="checkbox"/> خیر	<input checked="" type="checkbox"/> بله	۶۴- طول جوش در اتصال مهارها به صفحات اتصال مناسب است؟		
<input type="checkbox"/> موضوعیت ندارد	<input type="checkbox"/> نامشخص	<input type="checkbox"/> خیر	<input checked="" type="checkbox"/> بله	۶۵- دو مهاربند در محل تقاطع، به‌درستی اجرا شده‌اند؟	
	<input type="checkbox"/> نامشخص	<input checked="" type="checkbox"/> خیر	<input type="checkbox"/> بله	۶۶- آیا کماتش ظاهری در مهارها مشاهده می‌شود؟	
۵- دیوارها					
<input checked="" type="checkbox"/> آجر مجوف	<input type="checkbox"/> آجر فشاری	<input type="checkbox"/> بلوک سیمانی	<input type="checkbox"/> بلوک سفالی	۶۷- مصالح دیوارها از چه نوعی است؟ <input type="checkbox"/> آجر سفالی	
	<input type="checkbox"/> نامشخص	<input type="checkbox"/> خاک و گل	<input type="checkbox"/> ماسه آهک	<input checked="" type="checkbox"/> ماسه سیمان	۶۸- ملات مصرفی دیوارها چیست؟
<input type="checkbox"/> نامشخص	(.....) <input type="checkbox"/> نامناسب		<input checked="" type="checkbox"/> مناسب	۶۹- کیفیت ملات مصرفی را چگونه ارزیابی می‌کنید؟	
<input type="checkbox"/> نامشخص	(.....) <input type="checkbox"/> نامناسب		<input checked="" type="checkbox"/> مناسب	۷۰- کیفیت اجرای دیوارها را چگونه ارزیابی می‌کنید؟	
<input checked="" type="checkbox"/> مصداق ندارد	<input type="checkbox"/> نامشخص	<input type="checkbox"/> خیر	<input type="checkbox"/> بله	۷۱- آیا در محل درز انقطاع، تیغه‌ها و دیوارها قطع شده‌اند؟	
<input type="checkbox"/> نامشخص	<input type="checkbox"/> بدون خطر	<input checked="" type="checkbox"/> کم	<input type="checkbox"/> زیاد	۷۲- خطر واژگونی دیوارها و مسدود شدن ورودی یا خروجی‌ها را چگونه ارزیابی می‌کنید؟	
<input type="checkbox"/> خیر	<input type="checkbox"/> سایر موارد (.....)		<input type="checkbox"/> ترک عمودی ناشی از نشست- <input type="checkbox"/> ترک ضربدری ناشی از زلزله- <input type="checkbox"/> ترک عمودی ناشی از نشست-	۷۳- آیا ترک در دیوارها رویت می‌شود؟ <input checked="" type="checkbox"/> بله	
	<input type="checkbox"/> مصداق ندارد	<input type="checkbox"/> نامشخص	<input type="checkbox"/> خیر	<input checked="" type="checkbox"/> بله	۷۴- آیا جان‌پناه‌ها به‌طور مناسب مهار شده‌اند؟
<input type="checkbox"/> وجود ندارد		<input checked="" type="checkbox"/> وجود دارد		۱-۵- میانقاب‌های مصالح بنایی	
<input type="checkbox"/> خیر	<input type="checkbox"/> نامشخص	<input type="checkbox"/> خیر	<input checked="" type="checkbox"/> بله	۷۵- آیا ترک‌های قطری مشاهده می‌شود؟ <input checked="" type="checkbox"/> بله	
	<input type="checkbox"/> نامشخص	<input type="checkbox"/> خیر	<input checked="" type="checkbox"/> بله	۷۶- آیا میانقاب‌ها به‌طور پیوسته تا روی پی ادامه دارند؟	
<input type="checkbox"/> نامشخص	<input type="checkbox"/> نامشخص	<input type="checkbox"/> خیر	<input checked="" type="checkbox"/> بله	۷۷- آیا کیفیت اجرای ملات میانقاب‌ها مناسب به نظر می‌رسد؟	
		<input checked="" type="checkbox"/> خیر	<input type="checkbox"/> بله	۷۸- آیا اجرای میانقاب‌ها سبب ایجاد ستون کوتاه شده است؟	
<input type="checkbox"/> وجود ندارد		<input checked="" type="checkbox"/> وجود دارد		۲-۵- دیوار غیرسازه‌ای	
<input type="checkbox"/> نامشخص	<input type="checkbox"/> خیر	<input checked="" type="checkbox"/> بله	۷۹- آیا دیوارهای غیرسازه‌ای داخلی دارای مهار کافی در خارج از صفحه خود هستند؟		
۸۰- دیوارهای غیرسازه‌ای مصالح بنایی که ارتفاعشان کم‌تر از ارتفاع طبقه است، با کلاف‌های افقی یا قائم به سازه متصل شده‌اند؟ <input type="checkbox"/> بله <input type="checkbox"/> خیر <input type="checkbox"/> نامشخص <input checked="" type="checkbox"/> مصداق ندارد					
۸۱- آیا طول آزاد تیغه‌ها یا دیوارهای غیرسازه‌ای واقع بین دو پشت‌بند یا کلاف قائم، کم‌تر از حداکثر مقدار مجاز است؟ <input type="checkbox"/> بله <input type="checkbox"/> خیر <input checked="" type="checkbox"/> نامشخص					
۸۲- آیا ارتفاع تیغه‌ها یا دیوارهای غیرسازه‌ای، کم‌تر از حداکثر مقدار مجاز است؟ <input checked="" type="checkbox"/> بله <input type="checkbox"/> بدون کلاف افقی- <input type="checkbox"/> با استفاده از کلاف افقی مناسب- <input type="checkbox"/> با استفاده از کلاف افقی نامناسب					
<input type="checkbox"/> نامشخص	<input type="checkbox"/> خیر	<input type="checkbox"/> نامشخص	<input checked="" type="checkbox"/> بله	۸۳- ابعاد پشت‌بند دیوارها مناسب است؟	
<input type="checkbox"/> نامشخص	<input type="checkbox"/> خیر	<input checked="" type="checkbox"/> بله	۸۴- آیا اتصال کافی بین دیوارهای غیرسازه‌ای با دیوارهای سازه‌ای یا کلاف‌ها و ستون‌ها وجود دارد؟		
<input type="checkbox"/> وجود دارد				<input checked="" type="checkbox"/> وجود ندارد	۶- اجزای غیر سازه‌ای
<input type="checkbox"/> وجود دارد				<input checked="" type="checkbox"/> وجود ندارد	۱-۶- قطعات الحاقی بیرونی
۸۵- آیا در خارج از ساختمان قطعات الحاقی وجود دارد؟ <input type="checkbox"/> بله <input type="checkbox"/> ماهر مناسب به سازه - <input type="checkbox"/> ماهر نامناسب به سازه <input type="checkbox"/> خیر					
۸۶- آیا در صورت سقوط قطعات الحاقی، افراد صدمه می‌بینند؟ <input type="checkbox"/> بله <input type="checkbox"/> خیر					
۸۷- آیا قطعات الحاقی خاص با جنبه فقط معماری در نمای ساختمان وجود دارد؟ <input type="checkbox"/> بله <input type="checkbox"/> پایداری لرزه‌ای مناسب- <input type="checkbox"/> ناپایدار لرزه‌ای <input type="checkbox"/> خیر					
۸۸- نرده‌ها و سایر ملحقیات موجود در نما به‌طور مناسب به سازه متصل شده‌اند؟ <input type="checkbox"/> بله <input type="checkbox"/> خیر <input type="checkbox"/> مصداق ندارد					
۸۹- آیا پله‌ی فرار در ساختمان وجود دارد؟ <input type="checkbox"/> وجود دارد- لازم است <input type="checkbox"/> وجود ندارد- لازم است <input type="checkbox"/> وجود ندارد- لازم نیست					
۹۰- آیا قطعات سنگین در لبه‌ی بام یا تراس‌ها و طره‌های بیرونی ساختمان وجود دارد؟ <input checked="" type="checkbox"/> بله <input type="checkbox"/> ماهر مناسب- <input type="checkbox"/> ماهر نامناسب- <input type="checkbox"/> بدون مهار <input type="checkbox"/> خیر					
<input checked="" type="checkbox"/> وجود ندارد		<input type="checkbox"/> وجود دارد			۲-۶- آویزها و قطعات درون ساختمان
۹۱- آویزهای سنگین در ساختمان وجود دارد؟ <input type="checkbox"/> بله <input type="checkbox"/> ماهر مناسب- <input type="checkbox"/> ماهر نامناسب <input type="checkbox"/> خیر					
۹۲- قطعاتی که به دیوارها متصل هستند، به خوبی مهار شده‌اند؟ <input type="checkbox"/> بله <input type="checkbox"/> خیر					
<input type="checkbox"/> بدون خطر	<input type="checkbox"/> کم	<input type="checkbox"/> زیاد	۹۳- خطر واژگونی و یا لغزش تجهیزات و آسیب به سازه و افراد را چگونه ارزیابی می‌کنید؟		

صفحه: ۴ از ۴	چک لیست ارزیابی کیفی
۹۴- آیا قفسه‌ها، کمدها و سایر لوازم و تجهیزات به‌طور مناسب به کف و دیوار و سازه مهار شده‌اند؟ <input type="checkbox"/> بله <input type="checkbox"/> خیر	۳-۶- تاسیسات مکانیکی <input type="checkbox"/> وجود دارد <input checked="" type="checkbox"/> وجود ندارد
۹۵- آیا فاصله‌ی مهار کانال‌ها مناسب است؟ <input type="checkbox"/> بله <input type="checkbox"/> خیر	
۹۶- آیا لوله‌ها در محل تکیه‌گاه‌ها دارای اتصالات مناسب هستند؟ <input type="checkbox"/> بله <input type="checkbox"/> خیر	
۹۷- نحوه‌ی مهار کانال‌های تاسیساتی مناسب است؟ <input type="checkbox"/> بله <input type="checkbox"/> خیر	
۹۸- لوله‌ها و کانال‌ها در محل عبور از دیوار و یا درز انقطاع، به‌طور صحیحی اجرا شده‌اند؟ <input type="checkbox"/> بله <input type="checkbox"/> خیر <input type="checkbox"/> مصداق ندارد	۴-۶- شیشه‌ها <input checked="" type="checkbox"/> وجود دارد <input type="checkbox"/> وجود ندارد
۹۹- آیا قاب شیشه‌ها در برابر زلزله از پایداری مناسبی برخوردار هستند؟ <input type="checkbox"/> بله <input checked="" type="checkbox"/> خیر	
۱۰۰- آیا نحوه‌ی قرارگیری شیشه‌ها در قاب به گونه‌ای است که تغییرشکل سازه باعث شکستن شیشه می‌شود؟ <input type="checkbox"/> بله <input checked="" type="checkbox"/> خیر	
۱۰۱- آیا خطر برخورد قطعات غیرسازه‌ای که در مجاورت سطوح شیشه‌خور قرار دارند، وجود دارد؟ <input type="checkbox"/> بله <input checked="" type="checkbox"/> خیر	
۱۰۲- در سازه‌های با نمای شیشه‌ای وسیع، شبکه‌ی قاب شیشه‌ها دارای جزییات و مقاومت لرزه‌ای مناسب است؟ <input type="checkbox"/> بله <input type="checkbox"/> خیر <input type="checkbox"/> نامشخص <input checked="" type="checkbox"/> مصداق ندارد	۵-۶- نما <input checked="" type="checkbox"/> وجود دارد <input type="checkbox"/> وجود ندارد
۱۰۳- آیا ترک و یا رگه‌های شکست در نما مشاهده می‌شود؟ <input checked="" type="checkbox"/> بله <input type="checkbox"/> خیر <input type="checkbox"/> نامشخص <input type="checkbox"/> مصداق ندارد	
۱۰۴- احتمال سقوط مصالح نما را چگونه ارزیابی می‌کنید؟ <input type="checkbox"/> زیاد <input checked="" type="checkbox"/> کم <input type="checkbox"/> بدون خطر <input type="checkbox"/> نامشخص	
۱۰۵- آیا در نماسازی با سنگ پلاک، سنگ‌ها بطور مناسب مهار شده‌اند؟ <input type="checkbox"/> بله <input type="checkbox"/> خیر <input checked="" type="checkbox"/> مصداق ندارد	۶-۶- سقف کاذب <input type="checkbox"/> وجود دارد <input checked="" type="checkbox"/> وجود ندارد
۱۰۶- آیا سقف کاذب دارای مهار مناسب به سقف سازه‌ای است؟ <input type="checkbox"/> بله <input type="checkbox"/> خیر	
۱۰۷- آیا سقف کاذب با مصالح سبک اجرا شده است؟ <input type="checkbox"/> بله <input type="checkbox"/> خیر	
۱۰۸- آیا فاصله‌ی مناسب بین سقف کاذب با دیوارها و ستون‌ها رعایت شده است؟ <input type="checkbox"/> بله <input type="checkbox"/> خیر	
۱۰۹- اجزای سقف کاذب در تمام جهات به‌طور مناسب، به شبکه‌ی سقف کاذب متصل شده‌اند؟ <input type="checkbox"/> بله <input type="checkbox"/> خیر	
۱۱۰- سیستم روشنایی به‌طرز مناسبی به سقف متصل شده است؟ <input type="checkbox"/> بله <input type="checkbox"/> خیر	۷-۶- ملاحظات ایمنی
۱۱۱- نحوه‌ی دسترسی به ساختمان به منظور امدادسانی مناسب است؟ <input checked="" type="checkbox"/> بله <input type="checkbox"/> خیر	
۱۱۲- احتمال بروز آتش‌سوزی در هنگام وقوع زلزله را چگونه ارزیابی می‌کنید؟ <input type="checkbox"/> زیاد <input checked="" type="checkbox"/> کم <input type="checkbox"/> نامشخص	
۱۱۳- آیا اجزای اصلی سازه در مقابل آتش‌سوزی به‌طور مناسبی محافظت شده‌اند؟ <input type="checkbox"/> بله <input checked="" type="checkbox"/> خیر <input type="checkbox"/> نامشخص	

۳-۵- تعیین هدف بهسازی و سطح اطلاعات

با توجه به بازدیدهای انجام شده از ساختمان و اطلاعات جمع‌آوری شده و نیز شناخت خواسته‌های کارفرما، هدف بهسازی مبنا برای این ساختمان انتخاب شده است. بنابراین برای این ساختمان کافی است سطح عملکرد ایمنی جانی در سطح خطر ۱- تامین شود.

ضمناً از آن‌جا که اطلاعات مصالح فولادی موجود نیست، با هماهنگی‌های انجام شده با کارفرما آزمایش‌ها در حد متعارف انجام شده است. لذا با توجه به هدف بهسازی مبنا و با استناد به جدول (۴-۱)، سطح اطلاعات متعارف در نظر گرفته می‌شود. بنابراین مطابق جدول (۵-۱) ضریب آگاهی برابر ۱ منظور می‌شود.

۴-۵- تعیین سونداژها و آزمایش‌های مقاومت مصالح و ژئوتکنیک

۴-۵-۱- سونداژها

با توجه به این‌که جزئیات اجرایی در نقشه‌ها موجود است، مطابق جدول (۶-۱)، بازرسی وضعیت موجود ساختمان مورد نظر انجام شده و اطلاعات موجود در نقشه‌ها انطباق مناسبی با وضعیت موجود دارد. در بازرسی وضعیت موجود ساختمان، کلیه تیرها، ستون‌ها و مهاربندی‌های موجود قابل دسترسی با اطلاعات موجود در نقشه‌ها تطابق داده شده‌اند. ۳۰٪ تیرها، ۴۰٪ ستون‌ها و ۳۰٪ مهاربندی‌ها قابل دسترسی بوده که در همه موارد با نقشه‌ها مطابقت داشته‌اند. همچنین با برداشت موضعی مصالح، حداقل یک اتصال از هر نمونه اتصال اصلی بررسی شده‌اند و تطابق مناسبی با نقشه‌ها دیده شده است. بنابراین می‌توان فرض کرد که وضعیت اجرا شده مطابق نقشه‌ها است. لذا با توجه به جدول (۶-۱) احتیاج به بازمینی از سایر نقاط سازه نبوده است. محل انجام سونداژها در پیوست (ب) این فصل، بر روی پلان‌های معماری طبقات مشخص شده‌اند.

۴-۵-۲- آزمایش‌های مقاومت مصالح

با توجه به آنکه آزمایش‌ها در سطح متعارف انجام شده است، مطابق جدول (۸-۱) حداقل یک آزمایش کشش از هر نوع عضو سازه‌ای (تیر، ستون، مهاربند، اجزای تقویت) و اجزای اتصالات لازم است. ضمناً براساس بند (۶-۲-۲-۳) دستورالعمل برای تعیین مقاومت طراحی بتن پی حداقل دو مغزه از پی مورد نیاز است. برای تعیین مقاومت مشخصه میلگردهای فولادی نیز دو نمونه‌گیری از آرماتورهای به کار رفته در ساختمان برای آزمایش انجام شده است. با توجه به موارد اشاره شده و با عنایت به عدم درج مقاومت مصالح بر روی نقشه‌های موجود و با توجه به هماهنگی‌های انجام شده با کارفرما، تعداد و نوع آزمایش‌های انجام شده مطابق جدول (۵-۱) است.

در مورد محل انجام نمونه‌گیری باید توجه شود که حتی‌الامکان از محل‌های انتخاب شده برای سونداژ استفاده گردد تا حجم تخریب کاهش یابد. ضمناً باید دقت شود که محلی از المان‌ها برای انجام نمونه‌گیری انتخاب شود که کم‌ترین تنش را داشته باشند. به عنوان مثال در تیرها محل نمونه‌گیری در نقطه عطف لنگر خمشی و از بالای از تیر انتخاب گردد که دارای کم‌ترین لنگر خمشی

است و یا در مورد ستون‌ها این محل انتهایی بالایی ستون‌های تراز بام (خرپشته) در نظر گرفته شود. محل‌های نمونه‌گیری از اعضا، در پیوست (ب) این فصل بر روی پلان موقعیت سونداژها نشان داده شده است.

آزمایش نمونه‌ها برای تعیین مشخصات مکانیکی آن‌ها باید بر مبنای یک استاندارد معتبر منتشر شده (مانند استانداردهای انجمن آزمایش مصالح آمریکا ASTM) صورت گیرد.

جدول (۱-۵): تعداد و نوع آزمایش‌ها

عضو	تعداد	کشش	مغزه‌گیری	کشش آرماتور
پروفیل تیر	۱	۱	-	-
پروفیل ستون	۱	۱	-	-
پروفیل مهاربند	۱	۱	-	-
ورق اتصال	۲	۲	-	-
میلگرد	۲	۲	-	-
پی	-	-	۲	۲
جمع	۷	۷	۲	۲

مطابق بند (۲-۴-۱) دستورالعمل میانگین مقادیر آزمایش‌ها به عنوان مقاومت مورد انتظار در نظر گرفته شده است. هم‌چنین مطابق ملزومات همین بند، برای محاسبه‌ی مقاومت کرانه‌ی پایین میزان انحراف معیار نتایج به دست آمده محاسبه شده و از میانگین مقادیر حاصل از آزمایش‌ها کاسته شده است. جدول (۲-۵) نتایج آزمایشات مقاومت مصالح را نشان می‌دهد.

جدول (۲-۵): نتایج آزمایش‌های مقاومت مصالح

مصالح	المان	مقاومت (kg/cm ²)	میانگین (kg/cm ²)	انحراف معیار (kg/cm ²)	(انحراف معیار - میانگین) (kg/cm ²)
فولاد	تیر	۲۶۶۰	۲۴۵۰/۰	۱۹۹/۹	۲۲۵۰/۱
	ستون	۲۴۲۸			
	مهاربند	۲۲۶۲			
فولاد	ورق اتصال	۲۵۹۲/۶	۲۴۵۲/۵	۱۹۸/۱	۲۲۵۴/۴
	ورق اتصال	۲۳۱۲/۴			
میلگرد	پی	۴۰۵۳/۹	۴۰۱۵	۵۵/۰	۳۹۶۰/۰
	پی	۳۹۷۶/۱			
بتن	پی	۳۰۸/۳	۲۸۰/۰	۴۰/۰	۲۴۰/۰
	پی	۲۵۱/۷			

با توجه به جدول فوق نتایج مقاومت‌های کرانه‌ی پایین و مورد انتظار مصالح پروفیل‌ها، بتن و میلگردها به دست آمده‌اند.

$(F_{ye})_{PROFILE} = 2450 \text{ Kg/Cm}^2$	مقاومت تسلیم مورد انتظار پروفیل‌ها (تیر، ستون، مهاربند)
$(F_{yLB})_{PROFILE} = 2250 \text{ Kg/Cm}^2$	مقاومت تسلیم کرانه‌ی پایین پروفیل‌ها (تیر، ستون، مهاربند)
$(F_{ye})_{PLATE} = 2462 \text{ Kg/Cm}^2$	مقاومت تسلیم مورد انتظار ورق‌های اتصال
$(F_{yLB})_{PLATE} = 2247 \text{ Kg/Cm}^2$	مقاومت تسلیم کرانه‌ی پایین ورق‌های اتصال
$(F_s)_{Bar} = 4015 \text{ Kg/Cm}^2$	مقاومت تسلیم مورد انتظار میلگردها
$(F_{sLB})_{Bar} = 3960 \text{ Kg/Cm}^2$	مقاومت تسلیم کرانه‌ی پایین میلگردها
$f_{CE} = 280 \text{ Kg/Cm}^2$	مقاومت مورد انتظار بتن پی
$f_{CL} = 240 \text{ Kg/Cm}^2$	مقاومت کرانه‌ی پایین بتن پی
$E_{CL} = 15800\sqrt{f_{CE}} = 264385 \text{ Kg/Cm}^2$	مدول الاستیسیته‌ی مورد انتظار بتن (براساس آبا)
$E_{CL} = 15800\sqrt{f_{CL}} = 244773 \text{ Kg/Cm}^2$	مدول الاستیسیته‌ی کرانه‌ی پایین بتن (براساس آبا)
$E_s = 2.04 \times 10^6 \text{ Kg/Cm}^2$	مدول الاستیسیته‌ی مصالح فولادی

از آن‌جا که مقاومت تسلیم مورد انتظار و کرانه‌ی پایین پروفیل‌های فولادی و ورق اتصال تقریباً یکسان است، لذا برای سادگی در محاسبات، مقاومت مورد انتظار و کرانه‌ی پایین آن‌ها به ترتیب برابر ۲۴۵۰ و ۲۲۵۰ کیلوگرم بر سانتی‌مترمربع در نظر گرفته شده است. ضمناً به علت اندک بودن تغییرات مدول الاستیسیته در مصالح فولادی (شامل پروفیل‌ها و میلگرد)، مدول الاستیسیته این مصالح یکسان در نظر گرفته شده است.

۵-۴-۳- آزمایش‌های ژئوتکنیک

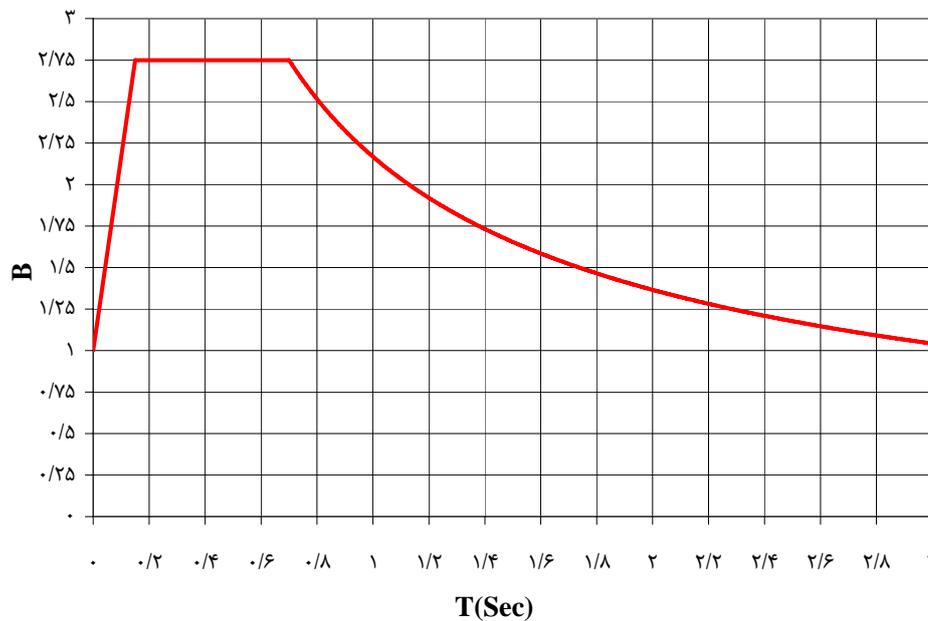
با توجه به سطح عملکرد و هدف بهسازی در نظر گرفته شده برای این ساختمان و براساس بند (۵-۸-۱) و جدول (۹-۱)، اطلاعات مورد نیاز مثل نوع خاک، بافت، تراکم نسبی، عمق آب زیرزمینی، لایه‌بندی خاک، ظرفیت باربری و تنش خاک، ضریب ارتجاعی بستر، وضعیت نشست برای پی‌های مختلف و غیره باید در گزارش ژئوتکنیک مربوطه بررسی و ارائه شود. همچنین ساختگاه باید از نظر ژئوتکنیک لرزه‌ای مورد بررسی قرار گرفته و پتانسیل وقوع پدیده‌های گسلش، زمین لغزش، روان‌گرایی و نظایر آن ارزیابی شوند. در صورت لزوم برای انجام مطالعات تحلیل خطر و تهیه‌ی طیف ویژه ساختگاه، انجام آزمایش‌های ژئوتکنیک و تعیین پروفیل تغییرات سرعت موج برشی تا عمق متناظر با سنگ بستر لرزه‌ای اجتناب‌ناپذیر است.

براساس مطالعات انجام‌شده مقدار ضریب فنری واحد بستر برابر $k_s = 7.0 \text{ kg/cm}^3$ تعیین شده است. همچنین جهت کنترل ظرفیت خاک، ظرفیت برشی مجاز آن تحت بارهای ثقلی (بارهای مرده و زنده) برای پی‌های سطحی تک و گسترده برابر $q_a = 1.5 \text{ kg/cm}^2$ گزارش شده است. بنابراین طبق بند (۴-۴-۱) دستورالعمل ظرفیت باربری تجویزی مورد انتظار خاک برابر است با:

$$q_c = 3q_a = 4.5 \frac{\text{kg}}{\text{cm}^2}$$

۵-۵- تحلیل خطر زلزله و طیف طراحی

برای به دست آوردن نسبت شتاب مبنای طرح، A، می‌توان از نقشه‌های معتبر پهنه‌بندی لرزه‌ای که در آن میزان بیشینه‌ی شتاب زمین برای دوره‌های بازگشت مختلف ارایه شده است، استفاده نمود. براساس بند (۱-۶) دستورالعمل بهسازی، شتاب مربوط به زلزله‌ی سطح خطر-۱ با استفاده از نقشه‌ی پهنه‌بندی شتاب موجود که در آن دوره‌ی بازگشت ۴۷۵ سال (۱۰٪ احتمال وقوع در ۵۰ سال) درج شده باشد، تعیین می‌شود. مقدار شتاب مبنای طرح، A، در سطح خطر-۱ (زلزله با دوره‌ی بازگشت ۴۷۵ سال) براساس استاندارد ۲۸۰۰ برابر ۰/۲۵ است. با توجه به همین بند استفاده از طیف طرح استاندارد برای مقاصد بهسازی محدود و مینا و مطلوب بلامانع است. لذا با توجه به هدف بهسازی مطلوب، طیف ضریب بازتاب ساختمان، B، برای خاک نوع III نیز براساس استاندارد ۲۸۰۰ تعیین شده و در شکل (۲-۵) ارایه شده است. طیف طرح استاندارد از حاصل ضرب مقادیر طیف ضریب بازتاب ساختمان (B) و شتاب مبنای طرح (A) حاصل می‌شود.



شکل (۲-۵): طیف ضریب بازتاب ساختمان

۶-۵- محاسبات بارهای مرده و زنده

بارهای مرده و زنده‌ی این ساختمان با توجه به جزییات موجود در نقشه‌ها، براساس استاندارد ۵۱۹ بدست آمده و در جدول (۳-۵) خلاصه شده است. سقف‌های این ساختمان از نوع طاق‌ضربی بوده و دیوارهای آن با آجر مجوف و ملات ماسه‌سیمان ساخته شده‌اند. جزییات مربوطه در نقشه‌های پیوست (الف) این فصل ذکر شده است.

جدول (۵-۳): مقادیر بارهای به دست آمده برای ساختمان

$600 \frac{\text{kg}}{\text{m}^2}$	بار مرده واحد سطح بام
$600 \frac{\text{kg}}{\text{m}^2}$	بار مرده واحد سطح سایر طبقات
$150 \frac{\text{kg}}{\text{m}^2}$	بار زنده واحد سطح بام
$200 \frac{\text{kg}}{\text{m}^2}$	بار زنده واحد سطح سایر طبقات
$280 \frac{\text{kg}}{\text{m}^2}$	بار واحد سطح دیوارهای پیرامونی بدون بازشو
$196 \frac{\text{kg}}{\text{m}^2}$	بار واحد سطح دیوارهای پیرامونی دارای بازشو
$250 \frac{\text{kg}}{\text{m}}$	بار واحد طول جان پناه

۵-۷- مدل‌سازی خطی

همان‌طور که در بند (۲-۱) ذکر شد، پس از اتمام مرحله‌ی شناخت وضع موجود ساختمان مرحله‌ی ارزیابی کمی با مدل‌سازی سازه آغاز می‌شود.

مدل‌سازی این سازه به منظور انجام تحلیل‌ها با استفاده از نرم‌افزار SAP2000 صورت گرفته است. تمام اعضای اصلی سازه مدل شده‌اند. سیستم باربر ثقلی و جانبی ساختمان در جهت شمالی- جنوبی قاب مهاربندی شده با محورهای متقارب و در جهت شرقی- غربی قاب با اتصالات خورجینی است. در مدل‌سازی این سازه از فرضیاتی استفاده شده است که در بند (۵-۷-۱) به آن‌ها اشاره شده است.

۵-۷-۱- فرضیات مدل‌سازی

۱- از آنجایی که در اتصالات خورجینی فقط از نبشی‌های فوقانی و تحتانی استفاده شده است، با توجه به بند (۵-۷-۱) دستورالعمل بهسازی، سازه در این جهت مقاومت کافی در مقابل بارهای جانبی را ندارد. همان‌طور که در پلان معماری اولیه دیده می‌شود، عملاً میانقاب قابل قبولی برای مقابله با نیروی جانبی در جهت مزبور وجود ندارد و آن‌چنان که در توضیحات چک‌لیست اشاره شد میان‌قاب‌های موجود نیز از نوع جداشده هستند، لذا در این مرحله سازه آسیب‌پذیر تشخیص داده می‌شود. لیکن برای آن که امکان ادامه‌ی حل این مثال تا مراحل پایانی فراهم گردد، سازه در این جهت تقویت شده و ادامه‌ی ارزیابی براساس فرضیات جدید صورت گرفته است. طبق بررسی انجام شده چنانچه برای مقابله با نیروی جانبی در جهت خورجینی از گزینه گیردارکردن اتصالات استفاده شود، سازه‌ی موجود نیاز به تقویت زیادی خواهد داشت. لذا پس از سنجش گزینه‌های پیش رو در مورد این سازه در ابتدا با اضافه کردن مهاربند در قاب‌های با اتصالات خورجینی امکان حمل بار جانبی توسط مهاربندی فراهم شده است. مهاربندی‌های به کار رفته دارای مقاطع یکسان با مهاربندی‌های نظیر در جهت عمود بر قاب‌های خورجینی هستند که محل قرارگیری آن‌ها در محورهای ۱ و ۴ حد فاصل محورهای A و B است (نام‌گذاری محورها مطابق شکل ۵-۱ است). طبق همین بند دستورالعمل، بعد از اجرای مهاربندی‌ها ضوابط سختی، مقاومت و معیارهای پذیرش در قاب‌های با اتصالات خورجینی عیناً مشابه قاب‌های مهاربندی خواهد بود.

لازم به ذکر است که موارد فوق خاص این سازه بوده و در برخورد با سازه‌های دیگر باید با توجه به شرایط مختص آن‌ها راه‌حل مناسب انتخاب شود.

۲- مورد دیگری که باید بدان توجه نمود، نحوه‌ی مدل‌سازی تیرهای خورجینی است. با توجه به جزییات نقشه‌های سازه‌ای موجود و بازدیدهای انجام‌شده مشخص شده که اتصالات مربوط درصد گیرداری پایینی دارند؛ لذا از ممان‌بری این اتصالات در این سازه صرف‌نظر شده است. همچنین با توجه به مشاهدات انجام‌شده تیرهای خورجینی واقع در دو طرف ستون دارای تسمه‌هایی به فاصله مناسب هستند که بال‌های دو المان را به یکدیگر متصل می‌کنند و باعث عملکرد همزمان آن‌ها در برابر بارهای وارده می‌شوند. لذا در این سازه مدل‌سازی تیرهای خورجینی با یک المان معادل دو المان موجود و به‌صورت یکسره انجام شده است. بدین منظور گره‌ای با فاصله‌ی اندک نسبت به گره ستون در طبقه تعریف شده و تیرها در آن گره به یکدیگر متصل شده‌اند. تمام درجات آزادی گره مزبور با استفاده از constraint با گره مربوط ستون و دیافراگم طبقه مقید شده و تنها دوران حول محور عمود بر راستای تیر در پلان مقید در نظر گرفته نشده است. در مورد سایر سازه‌ها بسته به شرایط موجود باید در مورد نحوه‌ی مدل‌سازی تصمیم‌گیری شود.

۳- در این سازه با توجه به آن که کف طبقات طاق‌ضربی است، از صلبیت کافی برخوردار نیستند. لذا باید با استفاده از تمهیداتی نظیر به‌کارگیری المان‌های ضربدری و اتصال تیرچه‌های طاق‌ضربی به یکدیگر صلبیت کافی را تامین نمود. بنابراین مراحل ارزیابی با فرض ایجاد صلبیت در سقف دنبال شده‌اند.

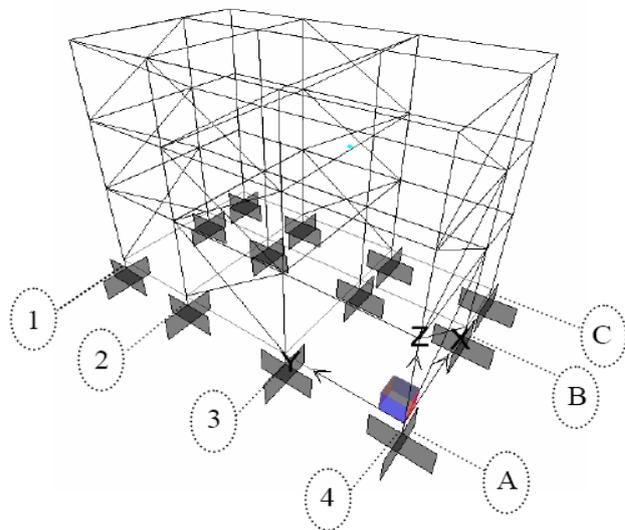
۴- لازم به توضیح است که با توجه به اینکه هدف بهسازی این سازه مینا تعیین شده، ابتدا نیروی زلزله با توجه به استاندارد ۲۸۰۰ ویرایش سوم محاسبه و بر سازه اعمال شده است. سازه مطابق با ملزومات این استاندارد آسیب‌پذیر تشخیص داده شده و لازم است تا با ضوابط دستورالعمل بهسازی ارزیابی شود.

از آن‌جا که در بازدیدهای انجام شده مشخص گردید که نقشه‌های اجرایی با وضعیت موجود سازه تطابق دارند و به دلیل این‌که در بازرسی‌ها هیچ‌گونه تغییرشکل دائمی یا خروج از مرکزیت و یا ضعف و آسیبی که سبب کاهش مقاطع اعضا شود دیده نشده، از ابعاد موجود در نقشه‌ها به‌منظور مدل‌سازی استفاده شده است.

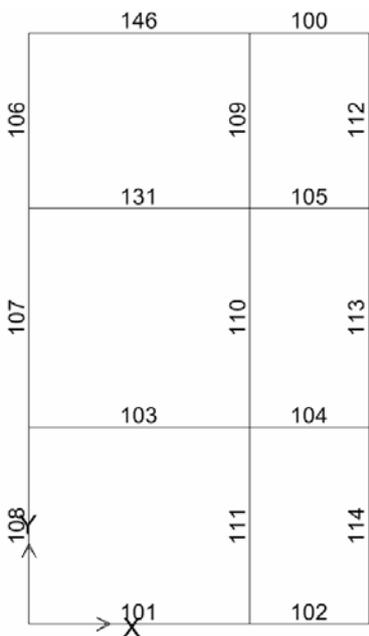
جزئیات مدل این سازه در SAP، در شکل‌های (۳-۵) تا (۵-۱۱) نشان داده شده است. مدل نشان‌داده شده بعد از اعمال اصلاحات مربوط به این بند است. همچنین مقاطع اعضا براساس نقشه‌های موجود در جدول (۴-۵) ارائه شده است. پلان معماری اصلاح‌شده با توجه به اصلاحات ذکر شده در این بند نیز در پیوست (الف) این فصل آمده است.



شکل (۴-۵): پلان طبقه همکف



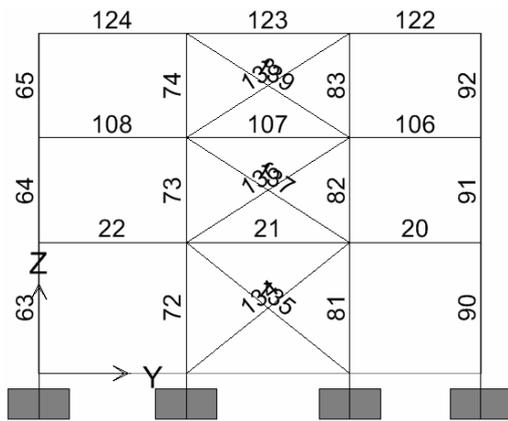
شکل (۳-۵): مدل سه‌بعدی ساختمان



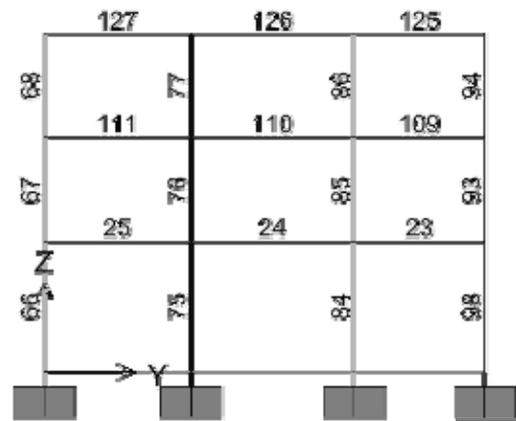
شکل (۶-۵): پلان طبقه دوم



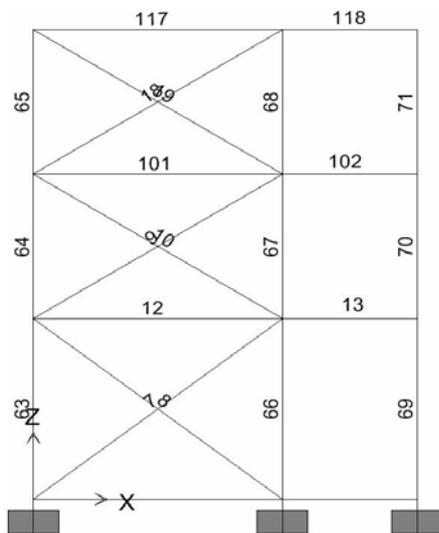
شکل (۵-۵): پلان طبقه اول



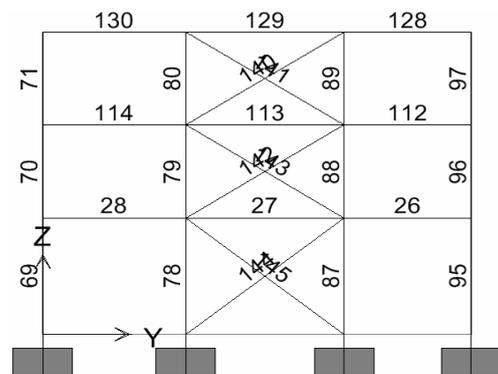
شکل (۸-۵): قاب واقع در محور B



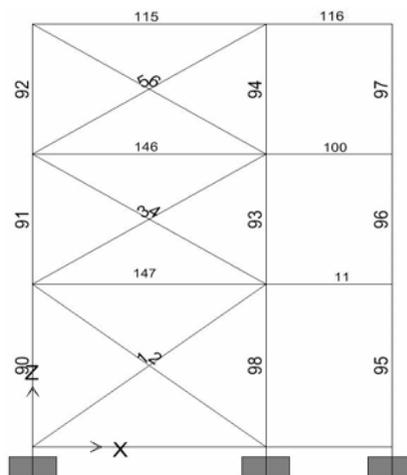
شکل (۷-۵): قاب واقع در محور A



شکل (۱۰-۵): قاب واقع در محور ۴



شکل (۹-۵): قاب واقع در محور C



شکل (۱۱-۵): قاب واقع در محور ۱

جدول (۵-۴): مقاطع اعضای سازه‌ای

شماره المان	نوع المان	مقطع موجود	شماره المان	نوع المان	مقطع موجود
1	BRACING	2UNP100	82	COLUMN	2IPE160
2	BRACING	2UNP100	83	COLUMN	2IPE160
3	BRACING	2UNP80	84	COLUMN	2IPE160+2PL120×12
4	BRACING	2UNP80	85	COLUMN	2IPE160
5	BRACING	2UNP80	86	COLUMN	2IPE160
6	BRACING	2UNP80	87	COLUMN	2IPE160+2PL120×12
7	BRACING	2UNP100	88	COLUMN	2IPE160
8	BRACING	2UNP100	89	COLUMN	2IPE160
9	BRACING	2UNP80	90	COLUMN	2IPE140
10	BRACING	2UNP80	91	COLUMN	2IPE140
11	BEAM	2CPE180	92	COLUMN	2IPE140
12	BEAM	2CPE180	93	COLUMN	2IPE140
13	BEAM	2CPE180	94	COLUMN	2IPE140
14	BEAM	2CPE200	95	COLUMN	2IPE140
15	BEAM	2CPE200	96	COLUMN	2IPE140
16	BEAM	2CPE200	97	COLUMN	2IPE140
17	BEAM	2CPE200	98	COLUMN	2IPE140
18	BRACING	2UNP80	100	BEAM	2CPE180
19	BRACING	2UNP80	101	BEAM	2CPE180
20	BEAM	IPE180	102	BEAM	2CPE180
21	BEAM	IPE200	103	BEAM	2CPE200
22	BEAM	IPE180	104	BEAM	2CPE200
23	BEAM	IPE140	105	BEAM	2CPE200
24	BEAM	IPE200	106	BEAM	IPE180
25	BEAM	IPE180	107	BEAM	IPE200
26	BEAM	IPE180	108	BEAM	IPE180
27	BEAM	IPE200	109	BEAM	IPE140
28	BEAM	IPE180	110	BEAM	IPE200
63	COLUMN	2IPE140	111	BEAM	IPE180
64	COLUMN	2IPE140	112	BEAM	IPE180
65	COLUMN	2IPE140	113	BEAM	IPE200
66	COLUMN	2IPE140	114	BEAM	IPE180
67	COLUMN	2IPE140	115	BEAM	2CPE180
68	COLUMN	2IPE140	116	BEAM	2CPE180
69	COLUMN	2IPE140	117	BEAM	2CPE180
70	COLUMN	2IPE140	118	BEAM	2CPE180
71	COLUMN	2IPE140	119	BEAM	2CPE200
72	COLUMN	2IPE160+2PL120×12	120	BEAM	2CPE200
73	COLUMN	2IPE160	121	BEAM	2CPE200
74	COLUMN	2IPE160	122	BEAM	IPE180
75	COLUMN	2IPE160+2PL120×12	123	BEAM	IPE180
76	COLUMN	2IPE160	124	BEAM	IPE180
77	COLUMN	2IPE160	125	BEAM	IPE140
78	COLUMN	2IPE160+2PL120×12	126	BEAM	IPE140
79	COLUMN	2IPE160	127	BEAM	IPE180
80	COLUMN	2IPE160	128	BEAM	IPE180
81	COLUMN	2IPE160+2PL120×12	129	BEAM	IPE180

ادامه‌ی جدول (۵-۴): مقاطع اعضای سازه‌ای

شماره المان	نوع المان	مقطع موجود	شماره المان	نوع المان	مقطع موجود
130	BEAM	IPE180	140	BRACING	2UNP80
131	BEAM	2CPE200	141	BRACING	2UNP80
133	BEAM	2CPE200	142	BRACING	2UNP80
134	BRACING	2UNP100	143	BRACING	2UNP80
135	BRACING	2UNP100	144	BRACING	2UNP100
136	BRACING	2UNP80	145	BRACING	2UNP100
137	BRACING	2UNP80	146	BEAM	2CPE180
138	BRACING	2UNP80	147	BEAM	2CPE180
139	BRACING	2UNP80			

۵-۸- محاسبات بار زلزله

همان‌طور که در بند (۵-۷) اشاره شد، برای انتخاب روش تحلیل، موضوع بند (۳-۳)، انجام یک تحلیل استاتیکی (یا دینامیکی) خطی اولیه ضروری است. طبق بند (۳-۳-۱) و نیز شکل (۳-۴) در صورت برقراری ۳ شرط زیر استفاده از تحلیل استاتیکی خطی به عنوان تحلیل اولیه مجاز است و در غیر این صورت از روش تحلیل دینامیکی خطی بدین منظور استفاده می‌شود. توجه شود که برقراری این شرایط به تنهایی موید اعتبار نتایج حاصل از تحلیل برای ارزیابی سازه نیست. سایر شروط پس از انجام تحلیل قابل کنترل است.

۱- کنترل زمان تناوب اصلی ساختمان:

زمان‌های تناوب اصلی نوسان این ساختمان در هر دو جهت طولی و عرضی به صورت زیر محاسبه می‌شود:

$$\text{جهت طولی و عرضی} \quad \Rightarrow \quad T_{\text{طولی}} = T_{\text{عرضی}} = 0.5(H)^{3/4} = 0.29 \text{ Sec}$$

قاب مهاربندی شده هم مرکز

زمین محل ساختمان از نوع III است، بنابراین:

$$T_S = 0.7 \text{ sec}$$

$$T_S = 0.7 \text{ Sec}$$

$$T_x = T_y = 0.5(H)^{3/4} = 0.29 \text{ Sec} \quad 0.29 < 3.5T_S = 2.45 \quad \text{OK}$$

در روابط فوق T_S زمان تناوب مشترک بین دو ناحیه‌ی شتاب ثابت و سرعت ثابت در طیف بازتاب طرح است. T_x و T_y نیز زمان

تناوب‌های اصلی ساختمان در دو جهت اصلی هستند.

۲- کنترل تغییر ابعاد پلان: هیچ‌گونه تغییر ابعاد پلان در طبقات وجود ندارد.

۳- کنترل سیستم باربر جانبی متعامد: سازه بعد از اصلاح اولیه در دو جهت دارای سیستم باربری جانبی مهاربندی است.

بنابراین نیروی زلزله را براساس محاسبات روش تحلیل استاتیکی خطی محاسبه می‌کنیم. طبق بند (۳-۴-۲)، در روش تحلیل استاتیکی خطی برش پایه ساختمان در زلزله سطح خطر مورد نظر طبق رابطه ذیل محاسبه می‌شود:

$$V = C_1 C_2 C_3 C_m S_a W$$

ضرایب C_1 الی C_3 و C_m براساس شکل (۳-۶) به صورت زیر محاسبه شده است:

$$C_1 = 1 + \frac{T_s - T}{2T_s - 0.2} \quad , \quad 1 \leq C_1 \leq 1.5$$

$$T_s = 0.7 \text{ sec}$$

$$T_{\text{طولی}} = T_{\text{عرضی}} = 0.29 \text{ sec}$$

بنابراین:

$$C_1 = 1.342$$

به دلیل خطی بودن تحلیل مقدار C_2 برابر یک در نظر گرفته می‌شود.

مقدار ضریب C_3 در ابتدا برابر یک فرض می‌شود و پس از انجام تحلیل، این مقدار اصلاح می‌شود. ضریب C_m با توجه به جدول (۳-۱) برای ساختمان سه طبقه فولادی که دارای سیستم باربر جانبی قاب فولادی مهاربندی شده همگرا است، برابر ۰/۹ است.

مقدار S_a برابر است با:

$$S_a = A.B = 0.25 \times 2.75 = 0.6875$$

در سطح خطر یک

وزن کل ساختمان (W)، شامل وزن مرده به اضافه ۲۰ درصد از بار زنده (مطابق استاندارد ۲۸۰۰)، برابر ۳۲۲/۹ تن به دست آمده است.

بنابراین:

$$C_1 C_2 C_3 C_m S_a = 0.83$$

بنابراین برش پایه‌ی این ساختمان برابر است با:

$$V_X = 268.0 \text{ Ton} \quad \text{در جهت طولی}$$

در سطح خطر-۱

$$V_Y = 268.0 \text{ Ton} \quad \text{در جهت عرضی}$$

اصلاح ضریب C_3 :

پس از تحلیل ابتدایی و محاسبه‌ی تغییرمکان نسبی مرکز سختی هر طبقه (δ_i) در جهت طولی و عرضی و نیز محاسبه‌ی برش هر طبقه (V_i) در جهت طولی و عرضی، مقادیر ضریب پایداری هر طبقه در جهت مورد نظر مطابق جدول (۵-۵) به دست می‌آید. مقادیر تغییرمکان‌ها و ارتفاع طبقات بر حسب سانتی‌متر هستند. محل مرکز سختی با در نظر گرفتن سختی نسبی قاب‌ها در طبقات مختلف به دست آمده است.

جدول (۵-۵): مقادیر ضریب پایداری

طبقه	P_i (ton)	δ_{xi} (cm)	δ_{yi} (cm)	V_{xi} (ton)	V_{yi} (ton)	h_i (cm)	$\theta_{xi} = \frac{P_i \delta_{xi}}{V_{xi} h_i}$	$\theta_{yi} = \frac{P_i \delta_{yi}}{V_{yi} h_i}$
۳	۱۰۷/۲۴	۲/۲۶	۱/۵۷	۱۳۰/۴۵	۱۳۰/۴۵	۳۲۰	۰/۰۰۶	۰/۰۰۴
۲	۲۳۳/۳۵	۲/۴۱	۱/۷۷	۲۱۹/۵۲	۲۱۹/۵۲	۳۲۰	۰/۰۰۸	۰/۰۰۶
۱	۳۵۲/۴۴	۲/۰۰	۱/۶۴	۲۶۸/۰۲	۲۶۸/۰۲	۴۰۰	۰/۰۰۷	۰/۰۰۵

در جدول فوق:

 P_i : بخشی از وزن سازه شامل بار مرده و بار زنده‌ی دایم در طبقه‌ی i -ام؛ δ_i : تغییر مکان نسبی مرکز سختی طبقه‌ی i -ام در جهت مورد نظر؛ V_i : نیروی برشی طبقه‌ی i -ام در جهت مورد نظر؛ h_i : ارتفاع طبقه‌ی i -ام است.

$$\theta_{\max} = \max(\theta_{xi}, \theta_{yi}) = 0.008 < 0.1 \Rightarrow C_3 = 1$$

بنابراین فرض C_3 برابر یک صحیح بوده است.

توزیع نیروی جانبی در ارتفاع ساختمان براساس رابطه (۳-۸) صورت گرفته و نتایج آن در جدول (۵-۶) ذکر شده است.

$$F_i = \frac{W_i h_i^k}{\sum W_j h_j^k} V, \quad 1 \leq k = 0.5T + 0.75 \leq 2 \Rightarrow k = 1$$

جدول (۵-۶): توزیع نیروی جانبی در ارتفاع برای سطح خطر یک

طبقه i	W_i (Ton)	h_i (m)	$W_i h_i^k$	$\frac{W_i h_i^k}{\sum W_j h_j^k}$	$F_{xi} = F_{yi}$ (Ton)
۱	۱۰۵/۷۱	۴/۰	۴۲۲/۸۴	۰/۱۸۱	۴۸/۵۰
۲	۱۰۷/۸۵	۷/۲	۷۷۶/۵۳	۰/۳۳۲	۸۹/۰۷
۳	۱۰۹/۳۶	۱۰/۴	۱۱۳۷/۳۳	۰/۴۸۷	۱۳۰/۴۵
جمع	۳۲۲/۹۲		۲۳۳۶/۷۰		۲۶۸/۰۲

در رابطه‌ی فوق:

 F_i : نیروی جانبی وارد بر طبقه‌ی i -ام؛ W_i : وزن طبقه‌ی i -ام در محاسبات زلزله؛ h_i : ارتفاع طبقه‌ی i از تراز پایه؛ V : برش پایه؛ k : ضریبی است که تابع زمان تناوب سازه است.

۹-۵- کنترل اولیه اعتبار روش تحلیل استاتیکی خطی

مطابق بند (۳-۳-۱) و نیز شکل (۳-۳)، پیش از کنترل نسبت نیاز به ظرفیت در المان‌ها لازم است یک کنترل اولیه برای بررسی اعتبار روش تحلیل استاتیکی خطی صورت پذیرد. بدین منظور در ادامه موارد ۳ و ۴ بند (۳-۳-۱) کنترل شده‌اند.

۱- کنترل نامنظمی در سختی پیچشی: یعنی نسبت حداکثر تغییرمکان جانبی نسبی در هر طبقه و در هر راستا، کم‌تر از ۱/۵ برابر نسبت تغییرمکان نسبی متوسط آن طبقه در همان راستا به ارتفاع آن طبقه باشد.

جدول (۷-۵): کنترل نامنظمی در سختی پیچشی

طبقه i	Drift _{max}		Drift		$\frac{Drift_{max}}{Drift}$		$\frac{Drift_{max}}{Drift} < 1.5$	
	X	Y	X	Y	X	Y	X	Y
۳	۰/۰۰۷۶	۰/۰۰۵۱	۰/۰۰۷۱	۰/۰۰۴۹	۱/۰۷	۱/۰۳	بله	بله
۲	۰/۰۰۸۰	۰/۰۰۵۷	۰/۰۰۷۵	۰/۰۰۵۵	۱/۰۷	۱/۰۳	بله	بله
۱	۰/۰۰۵۴	۰/۰۰۴۲	۰/۰۰۵۰	۰/۰۰۴۱	۱/۰۷	۱/۰۳	بله	بله

۲- کنترل نامنظمی جرم و سختی در ارتفاع: یعنی نسبت تغییرمکان متوسط جانبی نسبی در هر طبقه و در هر راستا، به استثنای خرپشته، کم‌تر از ۵۰ درصد با طبقه بالا یا پایین آن در همان راستا اختلاف داشته باشد.

جدول (۸-۵): کنترل نامنظمی جرم و سختی در ارتفاع

طبقه i	h _i (cm)	(Drift) _i		$\lambda = \frac{\max[(\overline{Drift})_i, (\overline{Drift})_{i+1}]}{\min[(\overline{Drift})_i, (\overline{Drift})_{i+1}]}$		$\lambda < 1.5$	
		X	Y	X	Y	X	Y
۳	۳۲۰	۰/۰۰۷۱	۰/۰۰۴۹	۱/۰۷	۱/۱۲	بله	بله
۲	۳۲۰	۰/۰۰۷۵	۰/۰۰۵۵	۱/۴۹	۱/۳۵	بله	بله
۱	۴۰۰	۰/۰۰۵۰	۰/۰۰۴۱				

در جدول فوق h_i ارتفاع طبقه i-ام است.

با توجه به موارد فوق، می‌توان از روش تحلیل استاتیکی خطی استفاده نمود. سایر کنترل‌ها برای بررسی اعتبار نتایج این روش،

بعد از محاسبه مقادیر DCR انجام خواهد شد.

۱۰-۵- بررسی پارامترهای اثرگذار

۱۰-۵-۱- اثر همزمانی مولفه‌های متعامد زلزله

با توجه به عدم وجود ستون‌های مشترک بین قاب‌های برابر جانی در دو جهت متعامد، اثر زلزله در جهت متعامد در ترکیب بارها منظور نشده است. بنابراین زلزله در هر جهت به صورت مجزا در نظر گرفته شده است.

۱۰-۵-۲- اثر مولفه‌ی قائم زلزله

به دلیل اینکه عضو طره‌ای و یا سایر اعضایی که مولفه قائم زلزله در آن‌ها تاثیر جدی داشته باشد در این سازه وجود ندارد، از اثر مولفه‌ی قائم زلزله صرف نظر شده است.

۱۰-۵-۳- اثر P-Δ

تصحیح ضریب C_3 در بند (۸-۵) انجام شده است.

۱۰-۵-۴- ملاحظات پیچش

طبق شکل (۲-۶) به منظور بررسی لزوم در نظر گرفتن پیچش اتفاقی، نیاز به محاسبه‌ی η (نسبت حداکثر تغییر مکان افقی طبقه به تغییر مکان افقی مرکز جرم آن طبقه) در تمام طبقات ساختمان است. مقادیر η با در نظر گرفتن خروج از مرکزیتی برابر با ۵٪ بعد ساختمان در جهت عمود بر راستای نیروی زلزله محاسبه شده و نتایج آن در جداول (۵-۹) و (۵-۱۰) ارایه شده است.

جدول (۵-۹): جابجایی مرکز جرم در جهت مثبت محورها

طبقه i	δ_{max} (cm)		δ_{cm} (cm)		$\eta_i = \frac{(\delta_{max})_i}{(\delta_{CM})_i}$		η_{max}		$\eta_{max} < 1.1$	
	X	Y	X	Y	X	Y	X	Y	X	Y
۱	۲/۱۶	۱/۷۱	۲/۰۰	۱/۶۴	۱/۰۸	۱/۰۴				
۲	۴/۷۵	۳/۵۵	۴/۴۱	۳/۴۲	۱/۰۸	۱/۰۴	۱/۰۸	۱/۰۴	بله	بله
۳	۷/۱۷	۵/۲۰	۶/۶۸	۵/۰۰	۱/۰۷	۱/۰۴				

جدول (۵-۱۰): جابجایی مرکز جرم در جهت منفی محورها

طبقه i	δ_{max} (cm)		δ_{cm} (cm)		$\eta_i = \frac{(\delta_{max})_i}{(\delta_{CM})_i}$		η_{max}		$\eta_{max} < 1.1$	
	X	Y	X	Y	X	Y	X	Y	X	Y
۱	۲/۱۳	۱/۶۶	۲/۰۰	۱/۶۳	۱/۰۷	۱/۰۲				
۲	۴/۷۰	۳/۴۶	۴/۴۱	۳/۴۰	۱/۰۶	۱/۰۲	۱/۰۷	۱/۰۲	بله	بله
۳	۷/۱۲	۵/۰۶	۶/۶۷	۴/۹۷	۱/۰۷	۱/۰۲				

باید توجه داشت که بعد از اعمال خروج از مرکزیت در هر جهت مقدار η در جهت عمود بر آن بررسی می‌شود. با توجه به نتایج جدول فوق $\eta_{\max} < 1.1$ است؛ لذا با توجه به شکل (۲-۶)، کنترل دیگری نیاز نبوده و می‌توان از اثر پیش‌اتفاقی صرف‌نظر نمود.

۵-۱۰-۵- بررسی صلبیت دیافراگم و نیروهای وارد بر آن

الف) بررسی صلبیت دیافراگم

همان‌طور که در بند (۵-۷-۱) بیان شد از آن‌جا که دیافراگم ساختمان از نوع طاق ضربی است، برای حصول صلبیت دیافراگم از المان‌های ضربدری استفاده شده و محاسبات با فرض صلبیت دیافراگم‌ها انجام شده است.

ب) محاسبه نیروی جانبی برای تحلیل دیافراگم

نیروی جانبی برای تحلیل دیافراگم براساس رابطه‌ی (۳-۱۰) و براساس نیروهای جانبی محاسبه شده در جدول (۵-۶) مطابق جدول (۵-۱۱) تعیین شده است.

جدول (۵-۱۱): نیروی جانبی اعمال شده بر دیافراگم

طبقه i	F _i		W _i	F _i تجمعی		W _i تجمعی	F _{pi}	
	X	Y		X	Y		X	Y
۳	۱۳۰/۵	۱۳۰/۵	۱۰۹/۴	۱۳۰/۵	۱۳۰/۵	۱۰۹/۴	۱۳۰/۵	۱۳۰/۵
۲	۸۹/۱	۸۹/۱	۱۰۷/۹	۲۱۹/۵	۲۱۹/۵	۲۱۷/۲	۱۰۹/۰	۱۰۹/۰
۱	۴۸/۵	۴۸/۵	۱۰۵/۷	۲۶۸/۰	۲۶۸/۰	۳۲۲/۹	۸۷/۷	۸۷/۷

در جدول فوق، F_i نیروی جانبی وارد بر طبقه i-ام، F_{pi} نیروی وارد بر دیافراگم طبقه i-ام و W_i وزن طبقه i-ام در محاسبات زلزله هستند.

۵-۱۰-۶- ترکیب بارها

دو نوع ترکیب بار ثقلی مجزا مطابق روابط (۳-۳۰) در ترکیب با بارهای زلزله به شرح زیر در نظر گرفته شده است.

$$Q_{G1} = 1.1 \times (Q_D + Q_L)$$

$$Q_{G2} = 0.9 \times Q_D$$

که در آن، Q_D بار مرده و Q_L بار زنده‌ی موثر است.

به منظور به دست آوردن نیروها و تغییرشکل‌های مقاطع اعضا بسته به مورد از ترکیب بارهای حالت کنترل‌شونده توسط تغییرشکل و یا حالت کنترل‌شونده توسط نیرو استفاده شده است. این ترکیب بارها در ذیل آورده شده‌اند.
ترکیب بارهای حالت کنترل‌شونده توسط تغییرشکل عبارت هستند از:

1. COMBG $1.1 \times (Q_D + Q_L)$
2. COMBD1 $1.1 \times (Q_D + Q_L) + EX$
3. COMBD2 $1.1 \times (Q_D + Q_L) - EX$

4. COMBD3	$1.1 \times (Q_D + Q_L) + EY$
5. COMBD4	$1.1 \times (Q_D + Q_L) - EY$
6. COMBD5	$0.9 \times Q_D + EX$
7. COMBD6	$0.9 \times Q_D - EX$
8. COMBD7	$0.9 \times Q_D + EY$
9. COMBD8	$0.9 \times Q_D - EY$

برای حالت کنترل‌شونده توسط نیرو نیز ترکیب بارها به صورت زیر هستند:

1. COMBG	$1.1 \times (Q_D + Q_L)$
2. COMBF1	$1.1 \times (Q_D + Q_L) + EX / (C_1 C_2 C_3 J)$
3. COMBF2	$1.1 \times (Q_D + Q_L) - EX / (C_1 C_2 C_3 J)$
4. COMBF3	$1.1 \times (Q_D + Q_L) + EY / (C_1 C_2 C_3 J)$
5. COMBF4	$1.1 \times (Q_D + Q_L) - EY / (C_1 C_2 C_3 J)$
6. COMBF5	$0.9 \times Q_D + EX / (C_1 C_2 C_3 J)$
7. COMBF6	$0.9 \times Q_D - EX / (C_1 C_2 C_3 J)$
8. COMBF7	$0.9 \times Q_D + EY / (C_1 C_2 C_3 J)$
9. COMBF8	$0.9 \times Q_D - EY / (C_1 C_2 C_3 J)$

در روابط فوق:

Q_D : بار مرده؛

Q_L : بار زنده؛

EX : بار زلزله در جهت X؛

EY : بار زلزله در جهت Y است.

۵-۱۱ - تحلیل خطی و محاسبه‌ی مقادیر نیازها

براساس فرضیاتی که تا این مرحله در نظر گرفته شده است مدل سازه در نرم‌افزار SAP2000 تهیه شده و تحلیل خطی انجام شده است. براساس نتایج این تحلیل مقادیر نیاز اعضای سازه تعیین شده‌اند. این نیازها در اعضای مهاربندی نیروی محوری عضو، در تیرها نیروی برشی و لنگر خمشی و در ستون‌ها شامل لنگر خمشی حول محورهای محلی ۲ و ۳ و نیروی محوری است. مدل‌سازی تیرها و ستون‌ها هم‌جهت با مثبت محورهای مختصات بوده است. بدین معنا که تیرهای موجود در راستای X و Y به ترتیب از چپ به راست و از پایین به بالا در صفحه XY مدل شده‌اند و ستون‌ها نیز در راستای محور Z از پایین به بالا در مدل تعریف شده‌اند. بنابراین ابتدای المان‌های تیری راستای X و Y به ترتیب در سمت چپ و پایین آن‌ها در صفحه XY قرار دارد و ابتدای ستون‌ها در قسمت تحتانی آن‌ها در راستای محور Z واقع است. فاصله‌ی نسبی که در جداول مربوط به نتایج خواهد آمد با توجه به ابتدای المان سنجیده می‌شود.

جدول (۵-۱۲): مقادیر نیاز تیرها در سطح خطر-۱

شماره عضو	فاصله نسبی مقطع	ترکیب بار	M3-3	V2-2
24	0.5	COMBG	324959	0
24	1.0	COMBG	0	2637
28	0.5	COMBG	329644	0
28	1.0	COMBG	0	2961
103	1.0	COMBD4	-1115899	12824
103	1.0	COMBF4	-966654	12525
113	0.5	COMBG	273584	0
113	1.0	COMBG	0	2211
117	1.0	COMBD2	-946970	7343
117	1.0	COMBF2	-688832	6827
131	1.0	COMBD3	-1167483	12341
131	1.0	COMBF3	-1015975	12027

- واحدها برحسب kg و cm است.

جدول (۵-۱۳): مقادیر نیازها در ستون‌ها در سطح خطر-۱

شماره عضو	مقطع فاصله نسبی	ترکیب بار	M3-3	M2-2	P
68	0.0	COMBD1	-294	2244	-27374
68	0.0	COMBF1	-----*	-----*	-18759
68	0.0	COMBD2	-338	-2802	6864
68	0.0	COMBD3	-5528	-227	-10561
75	0.0	COMBD1	-3502	-90047	-72344
75	0.0	COMBD4	-245910	-853	-76931
75	0.0	COMBF4	-123746	-1140	-74620
79	1.0	COMBD2	8763	-4391	-14519
79	0.0	COMBD3	-17537	-906	58710
79	1.0	COMBD4	17137	-457	-88296
79	1.0	COMBF4	12976	-444	-51305
81	0.0	COMBD2	-1456	100670	-30288
81	0.0	COMBD3	256230	4131	-187918
81	0.0	COMBF3	127179	4453	-108778
93	1.0	COMBD1	-187	2311	-90691
93	1.0	COMBF1	-198	994	-56012
93	1.0	COMBD2	-232	-2923	47224
93	1.0	COMBD3	-5510	-359	-20445

- واحدها برحسب kg و cm است.

* مقادیر ممان‌ها در این ترکیب بار در محاسبات مربوط مورد نیاز نیست.

لازم به ذکر است، از آن جا که سیستم مقاوم باربر جانبی در دو جهت مهاربندی است، در المان‌های ستون‌ها برش بسیار اندکی ایجاد می‌شود. لذا از ذکر نیروهای برشی ستون‌ها در این قسمت صرف‌نظر شده است. در ادامه به عنوان نمونه مقادیر نیازها برای

تعدادی از تیرها، ستون‌ها و مهاربندی‌ها در جداول (۵-۱۲) تا (۵-۱۴) ارایه شده‌اند. لازم به توضیح است که تلاش‌های داخلی تیرها در بر ستون و تلاش‌های داخلی ستون‌ها در بر تیر تعیین شده است.

جدول (۵-۱۴): مقادیر نیاز المان‌های مهاربندی در سطح خطر-۱

شماره عضو	ترکیب بار	P
8	COMBD1	-90595
19	COMBD1	-38296.7
135	COMBD3	-88905.3
135	COMBF3	-46624.7
135	COMBF8	38476.64
143	COMBD3	-67276.9

در جدول (۵-۱۴) مقادیر نیروی محوری ارایه شده در ترکیب بارهای کنترل‌شونده توسط نیرو برای کنترل اتصالات مهاربندی‌ها است.

۵-۱۲- محاسبه‌ی ظرفیت اعضا

در این مرحله ظرفیت اعضای تیر، ستون و مهاربند براساس دستورالعمل بهسازی و نیز مبحث ۱۰ مقررات ملی ساختمان محاسبه شده و نتایج آن در جداول (۵-۱۵) تا (۵-۱۷) ارایه شده‌اند. از آن‌جا که در این مثال کنترل معیارهای پذیرش نیز در حالت خطی انجام شده است، ظرفیت‌های المان‌ها برای هر دو حالت محاسبه‌ی DCR و کنترل معیارهای پذیرش ارایه شده‌اند. نمونه‌هایی از محاسبات دستی مربوط به محاسبه‌ی ظرفیت المان‌ها در پیوست (ج) این فصل ارایه شده است.

جدول (۵-۱۵): مقادیر ظرفیت برشی و خمشی تیرها

شماره عضو	حالت مورد بررسی	ظرفیت خمشی حول محور ۳-۳	ظرفیت برشی در راستای محور ۲-۲
24 & 113	مورد انتظار	541450	16464
	کرانه پایین	497250	15120
28	مورد انتظار	406700	14024
	کرانه پایین	373500	12879
103 & 131	مورد انتظار	1525551	49392
	کرانه پایین	1401016	45360
117	مورد انتظار	1169895	42071
	کرانه پایین	1074393	38637

- واحدها بر حسب kg و cm است.

ظرفیت تیرها در دو حالت مورد انتظار و کرانه پایین محاسبه شده است. محاسبه ظرفیت خمشی کرانه‌ی پایین از آن جهت انجام شده که به دلایلی که در بند (۵-۱۶) ذکر خواهد شد از کرانه‌ی پایین ظرفیت برای محاسبه معیارهای پذیرش تیرها استفاده خواهد شد. در ادامه برای نمونه مقادیر ظرفیت‌های محاسبه شده برای چند تیر در جدول (۵-۱۵) درج شده است.

برای مدل‌سازی و محاسبه‌ی ظرفیت تیرهای لانه زنبوری به طور تقریبی از مقطعی استفاده شده که دارای ظرفیت خمشی مابین مقطع توپر و توخالی و ظرفیت برشی برابر با مقطع توپر است. با توجه به آن که تیرهای لانه زنبوری به صورت یکسره از کنار ستون‌ها عبور کرده‌اند، مقادیر حداکثر ممان نیز همانند برش در تکیه‌گاه‌ها رخ می‌دهد. با در نظر گرفتن این نکته که در تکیه‌گاه‌ها از ورق تقویتی جان که ضخامتی در حدود ضخامت جان دارد، استفاده شده است، فرض‌های مزبور خطای بسیار اندکی در نتایج ایجاد می‌کند.

ظرفیت ستون‌ها نیز از دو حالت مورد انتظار و کرانه‌ی پایین ارایه شده‌اند. مقاومت‌های کرانه‌ی پایین برای کنترل معیارهای پذیرش به کار می‌روند. به عنوان نمونه مقادیر ظرفیت‌های خمشی و محوری چند ستون در جدول (۵-۱۶) آمده است.

جدول (۵-۱۶): مقادیر ظرفیت خمشی و محوری ستون‌ها

شماره عضو	حالت مورد بررسی	ظرفیت ممان خمشی حول محور ۳-۳	ظرفیت ممان خمشی حول محور ۲-۲	ظرفیت کششی	ظرفیت فشاری
68 & 93	مورد انتظار	378700	176795	80360	60696
	کرانه‌ی پایین	347786	162363	----	56879
75 & 81	مورد انتظار	1030998	345976	169050	109880
	کرانه‌ی پایین	946835	317733	----	104349
79	مورد انتظار	532263	242718	98490	78479
	کرانه‌ی پایین	488813	222904	----	73234

- واحدها برحسب kg و cm است.

محاسبه‌ی ظرفیت المان‌های مهاربندی نیز برای نیروی محوری در دو حالت کشش و فشار انجام شده است. از آن جا که المان‌های مهاربندی تحت نیروی محوری کنترل‌شونده توسط تغییر شکل هستند، کنترل معیار پذیرش آن‌ها با توجه به مقاومت مورد انتظار آن‌ها انجام می‌شود. لذا ظرفیت محوری المان‌های مهاربندی فقط در حالت مورد انتظار محاسبه شده است. در جدول (۵-۱۷) به عنوان نمونه ظرفیت محوری تعدادی از المان‌های مهاربندی ارایه شده است:

جدول (۵-۱۷): مقادیر ظرفیت محوری المان‌های مهاربندی

شماره عضو	حالت مورد بررسی	ظرفیت کششی	ظرفیت فشاری
8 & 135	مورد انتظار	65954	28945
19 & 143	مورد انتظار	53998	22772

- واحدها برحسب kg و cm است.

۱۳-۵ - محاسبه DCR اعضا

در این مرحله با توجه به نتایج بندهای (۱۱-۵) و (۱۲-۵) مقادیر DCR براساس رابطه (۱-۳) محاسبه شده و نتایج در جداول (۱۸-۵) تا (۲۰-۵) ارائه شده است. نمونه‌هایی از محاسبات دستی مربوط به محاسبه DCR المان‌ها در پیوست (ج) این فصل ارائه شده است.

فاصله‌ی نسبی مقطع اعضا که در جداول زیر آمده است مطابق توضیحات بند (۱۱-۵) تعیین شده است.

جدول (۱۸-۵): مقادیر DCR حداکثر تیرها در سطح خطر ۱-

شماره‌ی عضو	فاصله‌ی نسبی مقطع	ترکیب بار	DCR لنگر خمشی	فاصله‌ی نسبی مقطع	ترکیب بار	DCR نیروی برشی جهت ۲-۲	DCR حداکثر
11	0.0	COMBD2	0.80	0.0	COMBD2	0.16	0.80
12	1.0	COMBD2	0.82	1.0	COMBD2	0.22	0.82
13	0.0	COMBD2	0.82	0.0	COMBD2	0.15	0.82
14	1.0	COMBD4	0.69	1.0	COMBD4	0.26	0.69
15	0.0	COMBD4	0.69	0.0	COMBD4	0.15	0.69
16	1.0	COMBD3	0.72	1.0	COMBD3	0.25	0.72
17	0.0	COMBD3	0.72	0.0	COMBD3	0.23	0.72
20	0.5	COMBG	0.50	1.0	COMBG	0.15	0.50
21	0.5	COMBG	0.75	1.0	COMBG	0.20	0.75
22	0.5	COMBG	0.65	1.0	COMBG	0.17	0.65
23	0.5	COMBG	0.79	1.0	COMBG	0.18	0.79
24	0.5	COMBG	0.60	1.0	COMBG	0.16	0.60
25	0.5	COMBG	0.55	1.0	COMBG	0.14	0.55
26	0.5	COMBG	0.62	1.0	COMBG	0.19	0.62
27	0.5	COMBG	0.50	1.0	COMBG	0.13	0.50
28	0.5	COMBG	0.81	1.0	COMBG	0.21	0.81
100	0.0	COMBD2	0.89	0.0	COMBD2	0.17	0.89
101	1.0	COMBD2	0.91	1.0	COMBD2	0.22	0.91
102	0.0	COMBD2	0.91	0.0	COMBD2	0.16	0.91
103	1.0	COMBD4	0.73	1.0	COMBD4	0.26	0.73
104	0.0	COMBD4	0.73	0.0	COMBD4	0.15	0.73
105	0.0	COMBD3	0.77	0.0	COMBD3	0.24	0.77
106	0.5	COMBG	0.50	1.0	COMBG	0.15	0.50
107	0.5	COMBG	0.75	1.0	COMBG	0.20	0.75
108	0.5	COMBG	0.65	1.0	COMBG	0.17	0.65
109	0.5	COMBG	0.79	1.0	COMBG	0.18	0.79
110	0.5	COMBG	0.60	1.0	COMBG	0.16	0.60
111	0.5	COMBG	0.55	1.0	COMBG	0.14	0.55
112	0.5	COMBG	0.63	1.0	COMBG	0.19	0.63
113	0.5	COMBG	0.51	1.0	COMBG	0.13	0.51
114	0.5	COMBG	0.81	1.0	COMBG	0.21	0.81
115	1.0	COMBD2	0.77	1.0	COMBD2	0.16	0.77
116	0.0	COMBD2	0.77	0.0	COMBD2	0.14	0.77
117	1.0	COMBD2	0.81	1.0	COMBD2	0.17	0.81

ادامه‌ی جدول (۵-۱۸): مقادیر DCR حداکثر تیرها در سطح خطر-۱

شماره‌ی عضو	فاصله‌ی نسبی مقطع	ترکیب بار	DCR لنگر خمشی	فاصله‌ی نسبی مقطع	ترکیب بار	DCR نیروی برشی جهت ۲-۲	DCR حداکثر
118	0.0	COMBD2	0.81	0.0	COMBD2	0.15	0.81
119	1.0	COMBD4	0.69	1.0	COMBD4	0.24	0.69
120	0.0	COMBD4	0.69	0.0	COMBD4	0.13	0.69
121	0.0	COMBD3	0.69	0.0	COMBD3	0.17	0.69
122	0.5	C0MBG	0.33	1.0	C0MBG	0.10	0.33
123	0.5	C0MBG	0.53	1.0	C0MBG	0.12	0.53
124	0.5	C0MBG	0.43	1.0	C0MBG	0.11	0.43
125	0.5	C0MBG	0.75	1.0	C0MBG	0.17	0.75
126	0.5	C0MBG	0.60	1.0	C0MBG	0.11	0.60
127	0.5	C0MBG	0.51	1.0	C0MBG	0.13	0.51
128	0.5	C0MBG	0.33	1.0	C0MBG	0.10	0.33
129	0.5	C0MBG	0.22	1.0	C0MBG	0.05	0.22
130	0.5	C0MBG	0.43	1.0	C0MBG	0.11	0.43
131	1.0	COMBD3	0.77	1.0	COMBD3	0.25	0.77
133	1.0	COMBD3	0.69	1.0	COMBD3	0.23	0.69
146	1.0	COMBD2	0.89	1.0	COMBD2	0.21	0.89
147	1.0	COMBD2	0.80	1.0	COMBD2	0.20	0.80

همان‌طور که ملاحظه می‌گردد DCR همه‌ی تیرها کم‌تر از یک است. این موضوع به این دلیل است که در تیرهای جهت مهاربندی ترکیب بار ثقلی حاکم شده است و در تیرهای جهت خرچینی نیز اثر زلزله در نیروهای داخلی اعضای سازه ناچیز است.

جدول (۵-۱۹): مقادیر DCR حداکثر المان‌های مهاربندی در سطح خطر-۱

شماره عضو	ترکیب بار	DCR حداکثر نیروی محوری	شماره عضو	ترکیب بار	DCR حداکثر نیروی محوری
1	COMBD2	3.21	134	COMBD4	3.07
2	COMBD1	3.16	135	COMBD3	3.07
3	COMBD2	2.97	136	COMBD4	2.91
4	COMBD1	2.94	137	COMBD3	2.91
5	COMBD2	1.69	138	COMBD4	1.66
6	COMBD1	1.68	139	COMBD3	1.65
7	COMBD2	3.18	140	COMBD4	1.69
8	COMBD1	3.13	141	COMBD3	1.70
9	COMBD2	2.95	142	COMBD4	2.95
10	COMBD1	2.92	143	COMBD3	2.95
18	COMBD2	1.70	144	COMBD4	3.10
19	COMBD1	1.68	145	COMBD3	3.10

در مورد المان‌های مهاربندی نیز با توجه به اینکه عملاً نیروی محوری در آن‌ها حاکم است، DCR مربوط به این تلاش ارایه شده است. جدول (۵-۱۹) مقادیر حداکثر DCR محوری را همراه با ترکیب‌های نظیر نشان می‌دهد. همان‌طور که مشاهده می‌شود مقادیر DCR در دو سوم مهاربندی‌های موجود بیش‌تر از ۲ است. این بدان علت است که در این مهاربندی‌ها نیروی زلزله‌ای چندین برابر نیروی طراحی ایجاد شده است.

جدول (۵-۲۰) : مقادیر DCR حداکثر ستون‌ها در سطح خطر-۱

شماره عضو	فاصله نسبی مقطع	ترکیب بار	DCR لنگر خمشی حول محور ۲-۲	فاصله نسبی مقطع	ترکیب بار	DCR لنگر خمشی حول محور ۳-۳	ترکیب بار	DCR نیروی محوری	DCR حداکثر
63	0.0	COMBD1	0.23	0.0	COMBD4	0.40	0.18	COMBD2	3.40
64	1.0	COMBD2	0.02	0.0	COMBD3	0.06	0.03	COMBD2	1.37
65	0.0	COMBD2	0.02	0.0	COMBD3	0.05	0.03	COMBD2	0.39
66	0.0	COMBD1	0.23	0.0	COMBD4	0.39	0.18	COMBD1	3.66
67	1.0	COMBD2	0.02	1.0	COMBD4	0.03	0.01	COMBD1	1.51
68	0.0	COMBD2	0.02	0.0	COMBD3	0.03	0.01	COMBD1	0.45
69	0.0	COMBD1	0.23	0.0	COMBD4	0.41	0.19	COMBD1	0.24
70	1.0	COMBD2	0.02	0.0	COMBD3	0.07	0.03	COMBD1	0.14
71	0.0	COMBD2	0.02	0.0	COMBD3	0.06	0.03	COMBD1	0.07
72	0.0	COMBD1	0.26	0.0	COMBD4	0.70	0.24	COMBD4	1.73
73	1.0	COMBD2	0.02	0.0	COMBD3	0.07	0.03	COMBD4	1.18
74	0.0	COMBD2	0.02	0.0	COMBD3	0.06	0.03	COMBD4	0.36
75	0.0	COMBD1	0.26	0.0	COMBD4	0.71	0.24	COMBD4	0.70
76	1.0	COMBD2	0.02	1.0	COMBD4	0.06	0.03	COMBD4	0.65
77	0.0	COMBD2	0.02	0.0	COMBD3	0.05	0.02	COMBD4	0.31
78	0.0	COMBD1	0.26	0.0	COMBD4	0.72	0.24	COMBD4	1.68
79	1.0	COMBD2	0.02	0.0	COMBD3	0.07	0.03	COMBD4	1.13
80	0.0	COMBD2	0.02	0.0	COMBD3	0.07	0.03	COMBD4	0.33
81	0.0	COMBD2	0.29	0.0	COMBD4	0.74	0.25	COMBD3	1.71
82	0.0	COMBD2	0.11	1.0	COMBD4	0.11	0.05	COMBD3	1.17
83	1.0	COMBD2	0.15	1.0	COMBD3	0.13	0.06	COMBD3	0.35
84	0.0	COMBD1	0.26	0.0	COMBD4	0.70	0.24	COMBD3	0.67
85	1.0	COMBD2	0.02	0.0	COMBD3	0.04	0.02	COMBD3	0.61
86	0.0	COMBD2	0.02	0.0	COMBD3	0.03	0.02	COMBD3	0.28
87	0.0	COMBD1	0.28	0.0	COMBD4	0.76	0.26	COMBD3	1.65
88	0.0	COMBD1	0.07	1.0	COMBD4	0.12	0.06	COMBD3	1.09
89	1.0	COMBD1	0.09	1.0	COMBD3	0.13	0.06	COMBD3	0.30
90	0.0	COMBD1	0.23	0.0	COMBD3	0.39	0.18	COMBD2	3.40
91	1.0	COMBD2	0.02	1.0	COMBD3	0.06	0.03	COMBD2	1.36
92	0.0	COMBD2	0.02	0.0	COMBD4	0.05	0.02	COMBD2	0.38
93	1.0	COMBD2	0.02	1.0	COMBD3	0.03	0.01	COMBD1	1.50
94	0.0	COMBD2	0.02	0.0	COMBD3	0.03	0.01	COMBD1	0.44
95	0.0	COMBD1	0.23	0.0	COMBD3	0.41	0.19	COMBD1	0.25
96	1.0	COMBD2	0.02	1.0	COMBD3	0.07	0.03	COMBD1	0.14

جدول (۵-۲۰) مقادیر حداکثر DCR ستون‌ها را تحت اثر لنگرهای خمشی و نیروی محوری نشان می‌دهد. از آن‌جا که سیستم سازه‌ای موجود بعد از اصلاح در دو جهت دارای مهاربندی است، برش بسیار کمی در ستون‌ها در اثر نیروهای جانبی ایجاد شده است. لذا مقادیر DCR برشی در دو جهت بسیار کوچک هستند (در حدود 0.1). بنابراین از آوردن آن‌ها در اینجا صرف‌نظر می‌شود. همان‌طور که ملاحظه می‌شود در حدود ۱۰ درصد ستون‌ها دارای DCR بالای ۲ هستند. ستون‌های مزبور در مجاورت مهاربندها قرار دارند و نیروی محوری قابل ملاحظه‌ای در آن‌ها ایجاد شده است.

۵-۱۴- انتخاب نهایی روش تحلیل

با توجه به اینکه مقادیر DCR در تعدادی از المان‌های سازه‌ای بزرگ‌تر از عدد ۲ شده است، براساس مطالب عنوان‌شده در بند (۲-۳-۱) دستورالعمل برای بررسی اعتبار روش تحلیل استاتیکی خطی لازم است که سه شرط نیرویی دیگر نیز کنترل شود:

۱- کنترل وجود انقطاع در سیستم باربر در صفحه و خارج از صفحه: انقطاع در سیستم باربر جانبی در صفحه و خارج از صفحه وجود ندارد.

۲- کنترل نامنظمی شدید در مقاومت پیچشی: سازه دارای نامنظمی شدید در مقاومت پیچشی نیست؛ زیرا با عنایت به تشابه مقاطع اعضای آن‌ها به لحاظ مشخصه‌های هندسی و مقاومتی، مقایسه مقادیر DCR به‌دست آمده در طرفین مرکز سختی نشان می‌دهد که نسبت مقادیر حداکثر آن‌ها کم‌تر از $1/5$ است.

۳- مورد دیگری که باید کنترل شود، مقدار DCR متوسط برای طبقات مختلف براساس رابطه (۳-۲) است. این مقدار برای طبقات اول، دوم و سوم به ترتیب برابر $2/70$ ، $2/31$ و $1/92$ به‌دست آمده که نسبت DCR متوسط بین طبقات اول و دوم برابر $1/17$ و برای طبقات دوم و سوم برابر $1/20$ می‌باشد که کم‌تر از $1/25$ هستند.

با توجه به موارد فوق اعتبار روش تحلیل استاتیکی خطی مورد تایید است و در ادامه به کنترل معیارهای پذیرش پرداخته می‌شود.

۵-۱۵- کنترل معیارهای پذیرش تیرها

در حالت کلی تلاش خمشی تیرها کنترل‌شونده توسط تغییر شکل و تلاش برشی کنترل‌شونده توسط نیرو است. لذا معیارهای پذیرش لنگر خمشی باید با رابطه (۴-۷) و با استفاده از جدول (۴-۱-الف) و معیارهای پذیرش نیروی برشی باید با رابطه (۴-۸) کنترل شود؛ لیکن در اینجا با توجه به این‌که در تیرهای جهت مهاربندی نیروی زلزله در مقادیر تلاش‌ها اثری ندارد، تیرهای جهت مزبور در خمش نیز کنترل‌شونده توسط نیرو در نظر گرفته شده‌اند. در جهت خرجینی نیز با توجه به آن‌که تیرها در آن‌ها به‌صورت یک‌سره عبور داده شده‌اند، نیروی زلزله اندکی در مقادیر تلاش‌ها اثر خواهد داشت؛ اما چون این تیرها دارای مقطع لانه‌زنبوری هستند و از رفتار مناسب آن‌ها در هنگام تغییر شکل اطمینان وجود ندارد، این تیرها نیز در خمش کنترل‌شونده توسط نیرو در نظر گرفته شده‌اند. با توجه به توضیحات فوق، نتایج معیارهای پذیرش حداکثر تیرها در سطح خطر یک و در سطح عملکرد ایمنی جانی به‌طور خلاصه در جدول (۵-۲۱) درج شده است.

فاصله‌ی نسبی مقطع اعضا که در جدول زیر آمده است مطابق توضیحات بند (۵-۱۱) تعیین شده است.

جدول (۵-۲۱): معیارهای پذیرش تیرها در سطح خطر-۱ و سطح عملکرد ایمنی جانی

شماره عضو	فاصله نسبی مقطع	ترکیب بار	معیار پذیرش لنگر خمشی	فاصله نسبی مقطع	ترکیب بار	معیار پذیرش نیروی برشی جهت ۲-۲	حداکثر معیار پذیرش
11	0.0	COMBF2	0.70	0.0	COMBF2	0.16	0.70
12	1.0	COMBF2	0.73	1.0	COMBF2	0.23	0.73
13	0.0	COMBF2	0.73	0.0	COMBF2	0.15	0.73
14	1.0	COMBF4	0.68	1.0	COMBF4	0.28	0.68
15	0.0	COMBF4	0.68	0.0	COMBF4	0.15	0.68
16	1.0	COMBF3	0.72	1.0	COMBF3	0.26	0.72
17	0.0	COMBF3	0.72	0.0	COMBF3	0.25	0.72
20	0.5	C0MBG	0.54	1.0	C0MBG	0.16	0.54
21	0.5	C0MBG	0.81	1.0	C0MBG	0.22	0.81
22	0.5	C0MBG	0.71	1.0	C0MBG	0.18	0.71
23	0.5	C0MBG	0.86	1.0	C0MBG	0.20	0.86
24	0.5	C0MBG	0.65	1.0	C0MBG	0.17	0.65
25	0.5	C0MBG	0.59	1.0	C0MBG	0.15	0.59
26	0.5	C0MBG	0.68	1.0	C0MBG	0.20	0.68
27	0.5	C0MBG	0.55	1.0	C0MBG	0.15	0.55
28	0.5	C0MBG	0.88	1.0	C0MBG	0.23	0.88
100	0.0	COMBF2	0.74	0.0	COMBF2	0.16	0.74
101	1.0	COMBF2	0.77	1.0	COMBF2	0.23	0.77
102	0.0	COMBF2	0.77	0.0	COMBF2	0.15	0.77
103	0.5	COMBF3	0.71	1.0	COMBF4	0.28	0.71
104	0.0	COMBF4	0.69	0.0	COMBF4	0.15	0.69
105	0.0	COMBF3	0.73	0.0	COMBF3	0.25	0.73
106	0.5	C0MBG	0.55	1.0	C0MBG	0.16	0.55
107	0.5	C0MBG	0.82	1.0	C0MBG	0.22	0.82
108	0.5	C0MBG	0.71	1.0	C0MBG	0.18	0.71
109	0.5	C0MBG	0.87	1.0	C0MBG	0.20	0.87
110	0.5	C0MBG	0.66	1.0	C0MBG	0.18	0.66
111	0.5	C0MBG	0.59	1.0	C0MBG	0.15	0.59
112	0.5	C0MBG	0.68	1.0	C0MBG	0.20	0.68
113	0.5	C0MBG	0.55	1.0	C0MBG	0.15	0.55
114	0.5	C0MBG	0.88	1.0	C0MBG	0.23	0.88
115	1.0	COMBF2	0.60	1.0	COMBF2	0.16	0.60
116	0.0	COMBF2	0.60	0.0	COMBF2	0.13	0.60
117	1.0	COMBF2	0.64	1.0	COMBF2	0.18	0.64
118	0.0	COMBF2	0.64	0.0	COMBF2	0.14	0.64
119	0.5	COMBF3	0.69	1.0	COMBF4	0.26	0.69
120	0.0	COMBF4	0.63	0.0	COMBF4	0.13	0.63
121	0.0	COMBF3	0.63	0.0	COMBF3	0.17	0.63
122	0.5	C0MBG	0.36	1.0	C0MBG	0.11	0.36
123	0.5	C0MBG	0.58	1.0	C0MBG	0.14	0.58
124	0.5	C0MBG	0.47	1.0	C0MBG	0.12	0.47
125	0.5	C0MBG	0.81	1.0	C0MBG	0.19	0.81
126	0.5	C0MBG	0.66	1.0	C0MBG	0.12	0.66
127	0.5	C0MBG	0.56	1.0	C0MBG	0.15	0.56
128	0.5	C0MBG	0.36	1.0	C0MBG	0.11	0.36
129	0.5	C0MBG	0.24	1.0	C0MBG	0.06	0.24

همان‌طور که ملاحظه می‌شود معیار پذیرش حداکثر همهی تیرها کوچکتر از یک شده‌اند. همان‌طور که در بند (۵-۱۴) آمده است، این موضوع بدان علت است که در تیرهای موجود اثر نیروی زلزله در مقادیر تلاش‌های المان‌ها ناچیز است. بنابراین با فرض طراحی اولیه‌ی آن‌ها در مقابل بارهای ثقلی و با توجه به در نظر گرفتن ظرفیت کرانه‌ی پایین در محاسبه معیارهای پذیرش این المان‌ها که بیش از ظرفیت مجاز آن‌ها است؛ انتظار هم می‌رفت که این نسبت‌ها کمتر از یک شوند.

۵-۱۶ - کنترل معیارهای پذیرش ستون‌ها

بر اساس مقادیر نیازها و ظرفیت‌های محاسبه‌شده در بندهای (۵-۱۱) و (۵-۱۲) و با استفاده از روابط بند (۵-۴-۲-۴-۵) و جدول (۵-۲) دستورالعمل مقادیر معیارهای پذیرش ستون‌ها در سطح خطر یک و سطح عملکرد ایمنی جانی محاسبه شده‌اند. نتایج حاصله به طور خلاصه در جدول (۵-۲۲) آمده است. در این جدول ترکیب باری که در آن حداکثر معیار پذیرش حاصل شده در ستونی با عنوان "ترکیب بار نظیر حداکثر معیار پذیرش" مشخص شده است. در این ستون هر کجا دو ترکیب بار آمده بیانگر آن است که به ترتیب از سمت چپ از ممان‌های حاصل از ترکیب بار اول و نیروی محوری حاصل از ترکیب بار دوم برای کنترل معیار پذیرش استفاده می‌گردد. چرا که در حالت مزبور نیروی محوری کنترل‌شونده توسط نیرو و ممان‌ها کنترل‌شونده توسط تغییر شکل می‌باشد. به این دلیل از ترکیبات بار نظیر برای ممان و نیروی محوری استفاده شده است.

جدول (۵-۲۲): معیارهای پذیرش ستون‌ها در سطح خطر-۱ و سطح عملکرد ایمنی جانی

شماره عضو	فاصله نسبی مقطع	ترکیب بار نظیر حداکثر معیار پذیرش	رابطه‌ی کنترل کننده	حداکثر معیار پذیرش
63	0.0	COMBF2	5-15&5-16	2.10
64	1.0	COMBF2	5-15&5-16	0.85
65	0.0	COMBD2& COMBF2	5-13&5-14	0.25
66	1.0	COMBF1	5-15&5-16	2.25
67	0.0	COMBF1	5-15&5-16	1.01
68	0.0	COMBD1& COMBF1	5-13&5-14	0.33
69	0.0	COMBD1& COMBF1	5-13&5-14	0.23
70	0.0	COMBD1& COMBF1	5-12	0.12
71	0.0	COMBD1& COMBF1	5-12	0.06
72	0.0	COMBF4	5-15&5-16	1.17
73	1.0	COMBF4	5-15&5-16	0.80
74	0.0	COMBD4& COMBF4	5-13&5-14	0.26
75	0.0	COMBF4	5-15&5-16	0.85
76	1.0	COMBF4	5-15&5-16	0.69
77	0.0	COMBD4& COMBF4	5-13&5-14	0.32
78	0.0	COMBF4	5-15&5-16	1.10
79	1.0	COMBF4	5-15&5-16	0.72
80	0.0	COMBD4& COMBF4	5-13&5-14	0.22
81	0.0	COMBF3	5-15&5-16	1.19

ادامه‌ی جدول (۵-۲۲): معیارهای پذیرش ستون‌ها در سطح خطر-۱ و سطح عملکرد ایمنی جانی

شماره عضو	فاصله‌ی نسبی مقطع	ترکیب بار نظیر حداکثر معیار پذیرش	رابطه‌ی کنترل‌کننده	حداکثر معیار پذیرش
82	0.0	COMBF3	5-15&5-16	0.83
83	1.0	COMBD3& COMBF3	5-13&5-14	0.26
84	0.0	COMBF1	5-15&5-16	0.81
85	0.0	COMBD3& COMBF3	5-15&5-16	0.63
86	0.0	COMBD3& COMBF3	5-13&5-14	0.28
87	0.0	COMBF3	5-15&5-16	1.08
88	1.0	COMBF3	5-15&5-16	0.68
89	1.0	COMBD3& COMBF3	5-13&5-14	0.20
90	1.0	COMBF2	5-15&5-16	1.94
91	1.0	COMBF2	5-15&5-16	0.83
92	0.0	COMBD2& COMBF2	5-13&5-14	0.24
93	1.0	COMBF1	5-15&5-16	1.00
94	0.0	COMBD1& COMBF1	5-13&5-14	0.32
95	0.0	COMBD1& COMBF1	5-13&5-14	0.24
96	0.0	COMBD1& COMBF1	5-12	0.12

ضمناً در ترکیب بار یا ترکیب‌های بار مشخص شده، با توجه به نسبت P_{UF}/P_{CL} روابط کنترل‌کننده معیار پذیرش (مطابق با شماره روابط دستورالعمل بهسازی) مشخص شده‌اند.

در جدول فوق فاصله‌ی نسبی مقطع اعضا مطابق توضیحات بند (۵-۱۱) تعیین شده است.

همان‌طور که ملاحظه می‌شود در حدود ۲۵ درصد ستون‌ها دارای حداکثر معیار پذیرش بیش از یک هستند. با دقت بیش‌تر در نتایج جدول فوق مشخص می‌شود که روابط کنترل‌کننده معیارهای پذیرش در ستون‌های فوق‌الذکر روابط ۵-۱۵ و ۵-۱۶ دستورالعمل هستند که در آن‌ها نیروی محوری و ممان هر دو کنترل‌شونده توسط نیرو است. این روابط زمانی حاکم بر معیارهای پذیرش خواهند بود که نسبت P_{UF}/P_{CL} بیش‌تر از ۰/۵ باشد. با توجه به تاثیر اندک ممان‌ها در مقادیر معیارهای پذیرش ستون‌های سازه مورد بررسی، معیارهای پذیرش بیش‌تر از یک ناشی از نیروی محوری زیادی است که در اثر نیروی زلزله‌ای حاصل شده که چندین برابر نیروی زلزله طراحی این ستون‌هاست.

۵-۱۷- کنترل معیارهای پذیرش مهاربندی‌ها

براساس مقادیر نیازها و ظرفیت به دست آمده برای المان‌های مهاربندی و نیز با توجه به جدول (۵-۲) دستورالعمل و رابطه (۴-۷)، مقادیر معیارهای پذیرش در سطح خطر ۱ و سطح عملکرد ایمنی جانبی محاسبه شده‌اند. کنترل معیارهای پذیرش برای المان‌های مهاربندی تحت نیروی محوری انجام شده است. المان‌های مهاربندی تحت این تلاش کنترل‌شونده توسط تغییرشکل می‌باشند. خلاصه نتایج معیارهای پذیرش این المان‌ها در جدول (۵-۲۳) ارائه شده است.

جدول (۵-۲۳): معیار پذیرش مهاربندی‌ها در سطح خطر-۱ و سطح عملکرد ایمنی جانی

شماره عضو	ترکیب بار	معیار پذیرش حداکثر نیروی محوری	شماره عضو	ترکیب بار	معیار پذیرش حداکثر نیروی محوری
1	COMBD2	1.07	134	COMBD4	1.02
2	COMBD1	1.05	135	COMBD3	1.02
3	COMBD2	0.99	136	COMBD4	0.97
4	COMBD1	0.98	137	COMBD3	0.97
5	COMBD2	0.56	138	COMBD4	0.55
6	COMBD1	0.56	139	COMBD3	0.55
7	COMBD2	1.06	140	COMBD4	0.56
8	COMBD1	1.04	141	COMBD3	0.57
9	COMBD2	0.98	142	COMBD4	0.98
10	COMBD1	0.97	143	COMBD3	0.98
18	COMBD2	0.57	144	COMBD4	1.03
19	COMBD1	0.56	145	COMBD3	1.03

مشاهده می‌شود که تمامی المان‌های مهاربندی معیار پذیرشی کم‌تر از یک و یا در حدود یک دارند. لذا این المان‌ها با تقریب مناسبی معیارهای پذیرش را برآورده می‌سازند.

۵-۱۸- کنترل معیارهای پذیرش اتصالات

یکی از گام‌های مهم در ارزیابی آسیب‌پذیری و بهسازی سازه‌های موجود کنترل اتصالات و در صورت لزوم تقویت آن‌هاست. در این بند برای نمونه تعدادی از اتصالات موجود در سازه مورد بررسی قرار می‌گیرد. در اتصالات جوشی که در این بند مورد بررسی قرار می‌گیرند، الکتروود جوشکاری از نوع E60 و با مقاومت کششی کرانه پایین ۴۲۰۰ کیلوگرم بر سانتی‌مترمربع و مقاومت کششی مورد انتظار ۴۵۰۰ کیلوگرم بر سانتی‌مترمربع مورد استفاده قرار گرفته است. براساس مطالب عنوان شده در "مبحث ۱۰ مقررات ملی ساختمان"، با توجه به اجرای جوش در محل و با فرض انجام بازرسی چشمی با دقت لازم، ضریب $\phi = 0.75$ نیز بر روی تنش مجاز جوش‌ها اعمال می‌شود. لذا ارزش مجاز جوش در حالت مورد انتظار و کرانه‌ی پایین برابر است با:

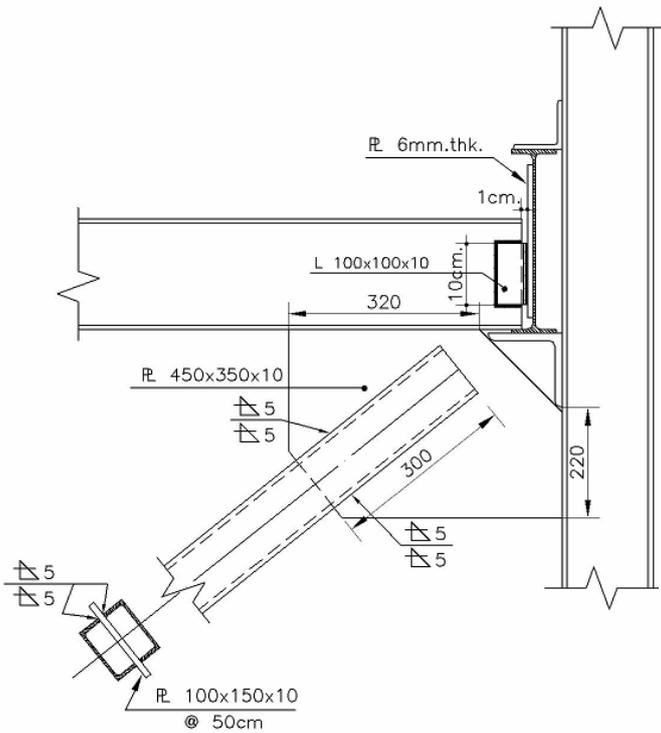
$$0.75 \times (0.3 \times 4200) \times 0.707 D = 668 D$$

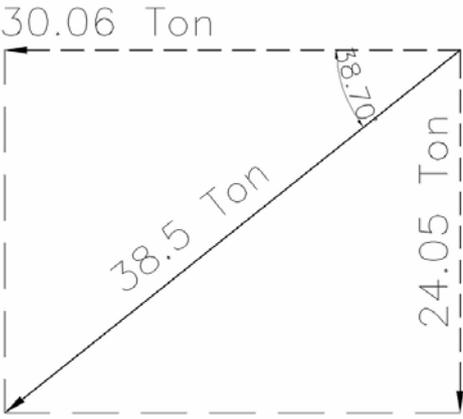
ارزش مجاز جوش مربوط به حالت کرانه‌ی پایین مقاومت

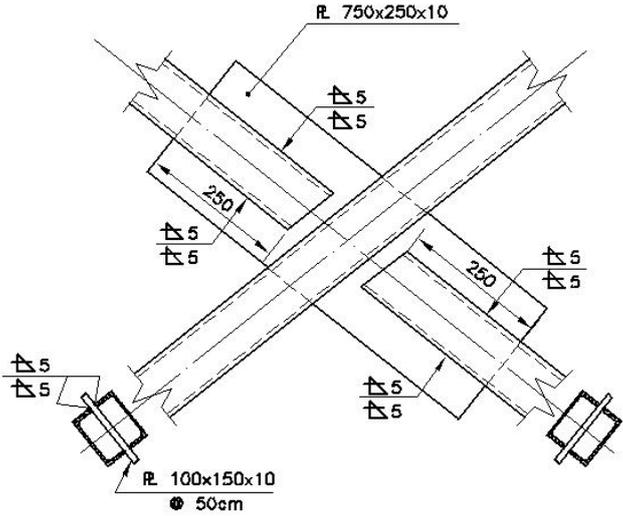
$$668 D \times \frac{4500}{4200} \cong 716 D$$

ارزش مجاز جوش مربوط به حالت کرانه‌ی پایین مقاومت

برگه محاسبه		
نام پروژه: مثال اول (ساختمان سه طبقه فولادی)		
نتیجه	محاسبات	ماخذ آیین نامه
	<p>۵-۱۸-۱- کنترل اتصالات مهاربندی ها</p> <p>در این بخش اتصالات مربوط به مهاربندی های طبقه اول به عنوان نمونه مورد بررسی قرار می-گیرند. از آنجایی که تمام این مهاربندی ها دارای مقطع و طول یکسان می باشند و با توجه به نیروی زلزله یکسان در دو جهت، تفاوت چندانی در نیروهای حداکثر ایجاد شده در المان های مهاربندی وجود ندارد. لذا در اینجا اتصالات المان شماره ۱۳۵ که در قاب واقع بر محور A (شکل ۵-۷) واقع می باشد بررسی می گردد. طبق بند (۵-۵-۲-۴-۱) دستورالعمل، آثار ناشی از تلاش های وارده بر اتصالات اعضای مهاربندی کنترل شونده توسط نیروست. همان طور که در جدول (۵-۱۳) آمده است، حداکثر نیروی محوری کششی موجود در المان مورد بررسی ناشی از ترکیبات کنترل شونده توسط نیرو ۳۸/۵ تن است که در ترکیب بار COMBF8 ایجاد می گردد. حداکثر نیروی فشاری موجود در این المان نیز در بین ترکیبات کنترل شونده توسط نیرو برابر ۴۶/۷ تن می باشد که در ترکیب بار COMBF3 حاصل می گردد. در ادامه اتصالات این المان بررسی خواهند شد.</p> <p>اشکال مربوط با توجه به برداشتهای انجام شده از اتصالات در محل رسم شده اند.</p> <p>۵-۱۸-۱-۱- اتصال گوشه</p> <p>۵-۱۸-۱-۱-۱- کنترل جوش اتصال ناودانی زوج به صفحه اتصال گوشه</p> <p>ابتدا کنترل می کنیم که با توجه به مقاومت نهایی جوش ها و ورق اتصال، وضعیت بحرانی در کدام یک رخ می دهد. بدین منظور حداکثر نیروی قابل تحمل در واحد طول توسط ورق اتصال و جوش را مقایسه می کنیم:</p> <p>$1.7 \times n \times 668 D =$ مقاومت نهایی جوش ها در واحد طول</p> <p>$0.55 \times F_{yI} \times t_{PL} =$ مقاومت نهایی ورق اتصال در واحد طول</p> <p>در روابط فوق n تعداد خطوط جوش، F_{yI} مقاومت کرانه پایین ورق اتصال و t_{PL} ضخامت ورق اتصال است. واحدها باید بر حسب سانتی متر جایگذاری شوند.</p>	<p>پیوست (۲) استاندارد ۲۸۰۰</p>

برگه محاسبه		
نام پروژه: مثال اول (ساختمان سه طبقه فولادی)		
نتیجه	محاسبات	ماخذ آیین‌نامه
OK	 <p style="text-align: center;">شکل (۵-۱۲): اتصال المان‌های مهاربندی به ورق اتصال گوشه</p>	فصل (۹)
	$1.7 \times 2 \times 668 D = 1.7 \times 2 \times 668 \times 0.5 = 1136 \frac{\text{Kg}}{\text{Cm}}$	جلد دوم
	$0.55 \times 2250 \times 1 = 1238 \frac{\text{Kg}}{\text{Cm}}$	راهنمای
	<p>همان‌طور که مشاهده می‌شود مقدار مربوط در مورد جوش‌ها کوچک‌تر و حاکم است. بنابراین کل نیروی قابل انتقال از المان مهاربندی به ورق اتصال گوشه برابر است با:</p>	مبحث دهم
	$1.7(4 \times 30 \times 668 D) = 1.7 \times 4 \times 30 \times 668 \times 0.5 \quad 68.1 \text{ Ton} \geq 46.7 \text{ Ton}$	
	<p>۵-۱۸-۱-۱-۲- کنترل جوش اتصال صفحه گوشه با تیر و ستون</p> <p>در این حالت برای سهولت، همانند روشی که در راهنمای مبحث دهم مقررات ملی ساختمان ارایه شده، حداکثر نیروی کششی موجود در مهاربند را به دو مولفه افقی و قائم تجزیه می‌کنیم. سپس نیروی افقی را فقط به جوش‌های بین صفحه اتصال گوشه و بال تیر و نیروی قائم را فقط به جوش بین صفحه اتصال گوشه و بال ستون اختصاص می‌دهیم.</p>	

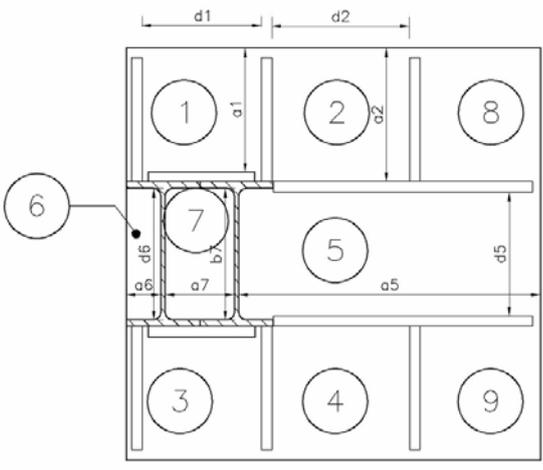
برگه محاسبه		
نام پروژه: مثال اول (ساختمان سه طبقه فولادی)		
ماخذ آیین نامه	محاسبات	نتیجه
	 <p>شکل (۵-۱۳): تجزیه نیروی کششی موجود در المان‌های مهاربندی به دو مولفه افقی و قائم</p> <p>با توجه به آنکه در اینجا نیز برای اتصال ورق به بال تیر و ستون از جوش‌هایی با بعد ۵ میلی‌متر استفاده شده است، همانند بند قبل حداکثر نیروی قابل تحمل در واحد طول جوش‌ها حاکم می‌باشد. لذا طول جوش مورد نیاز در دو جهت افقی و قائم برابر است با:</p> <p>طول جوش مورد نیاز در جهت افقی $= \frac{30.06 \times 10^3}{1.7 \times (2 \times 668 \times 0.5)} = 26.5 \text{ Cm} < 32 \text{ Cm}$</p> <p>در جهت افقی</p> <p>طول جوش مورد نیاز $= \frac{24.05 \times 10^3}{1.7 \times (2 \times 668 \times 0.5)} = 21.1 \text{ Cm} < 22 \text{ Cm}$</p> <p>در جهت قائم</p> <p>بنابراین طول جوش‌ها قابل قبول است.</p> <p>۵-۱۸-۱-۲-اتصال میانی</p> <p>۵-۱۸-۱-۲-۱-کنترل جوش اتصال ناودانی زوج به صفحه اتصال میانی</p> <p>از آنجا که ضخامت ورق اتصال میانی و ورق اتصال گوشه یکسان می‌باشد و نیز با توجه به یکسان بودن بعد جوش‌ها در دو اتصال کنترل‌ها همانند کنترل جوش اتصال ناودانی زوج به صفحه اتصال گوشه می‌باشد. بنابراین:</p>	OK
		OK

برگه محاسبه		
نام پروژه: مثال اول (ساختمان سه طبقه فولادی)		
نتیجه	محاسبات	ماخذ آیین‌نامه
	 <p>شکل (۵-۱۴): اتصال المان‌های مهاربندی به ورق اتصال میانی</p> <p>$1.7(n \times L \times 668D) =$ مقاومت نهایی جوش‌ها در حالت کرانه پایین (کیلوگرم)</p> <p>در رابطه فوق n تعداد خطوط جوش و L طول جوش در هر یک از خطوط بر حسب سانتی‌متر می‌باشد.</p> <p>$1.7 \times 4 \times 25 \times 668 \times 0.5 \quad 56.8 \text{ Ton} < 46.7 \text{ Ton}$</p> <p>۵-۱۸-۱-۲-۲- بست‌های میانی</p> <p>با مراجعه به شکل (۵-۱۴) مشخص می‌شود که برای اتصال ناودانی‌های زوج از لقمه‌هایی با ابعاد $100 \times 150 \times 10$ میلی‌متر در فواصل محور تا محور 50 سانتی‌متر در طول المان‌های مهاربندی استفاده شده است. این لقمه‌ها در دو طرف خود با جوش‌هایی به بعد 5 میلی‌متر به بال‌های فوقانی و تحتانی ناودانی‌های مجاور متصل شده‌اند. بنابراین این لقمه‌ها از طریق دو مقطع فوقانی و تحتانی که در مجاورت بال‌های ناودانی‌ها واقعند، نیروی یک جزء را به جزء دیگر منتقل می‌سازند.</p>	
OK		

برگه محاسبه		
نام پروژه: مثال اول (ساختمان سه طبقه فولادی)		
نتیجه	محاسبات	ماخذ
	<p>مجموع طول جوش های ۴ بست به هر ناودانی تک در یک طرف ورق اتصال میانی برابر است با: $(4 \times 2) \times 10 = 80\text{Cm}$ و در نتیجه نیروی قابل انتقال توسط بست ها از رابطه زیر حاصل می گردد: $80 \times 668 \times 0.5 \quad 26.7\text{Ton} > 23.4\text{Ton}$</p> <p>۵-۱۸-۲- کنترل اتصالات تیرهای خورجینی به ستون ها</p> <p>به عنوان نمونه ای از این اتصالات اتصال CPE200 را با ستون را در محل تقاطع محورهای B و ۲ در طبقه اول بررسی می کنیم. نیروی حداکثر برشی در این اتصال ۱۱/۴ تن است که در ترکیب بار COMBD4 اتفاق می افتد. این نیرو مربوط به دو اتصال در دو طرف ستون می باشد. لذا نیروی وارد بر هر یک از این اتصالات ۵/۷ تن می باشد. بررسی این اتصالات به صورت کنترل شونده توسط تغییر شکل انجام می شود.</p> <p>۵-۱۸-۲-۱- کنترل ضخامت بال نبشی</p> <p>طبق آیین نامه های فولادی موجود نقطه بحرانی تنش خمشی در بال افقی نبشی نشیمن، آغاز گردی گوشه نبشی می باشد. این نقطه در حدود ۰/۹۵ سانتی متر از سطح داخلی بال عمودی نبشی فاصله دارد. بنابراین:</p> <p>$e = 6 \quad t \quad 0.95 = 6 \quad 1.2 \quad 0.95 = 3.85\text{Cm}$</p> <p>$M_{UD} = V. e = 5.7 \times 10^3 \times 3.85 = 21945 \text{ Kg Cm}$</p> <p>پارامترهای روابط فوق در شکل (۵-۱۵) مشخص شده اند. از طرفی ممان مورد انتظار مقطع برابر است با:</p> <p>$M_{CE} = 2450 \times 2.88 = 7056 \text{ Kg Cm}$</p> <p>و S از رابطه زیر حاصل شده است:</p> <p>$S = \frac{bt^2}{6} = \frac{12 \times 1.2^2}{6} = 2.88\text{Cm}^3$</p>	<p>آیین نامه</p> <p>فصل (۱۰)</p> <p>جلد دوم</p> <p>راهنمای</p> <p>مبحث دهم</p>

برگه محاسبه		
نام پروژه: مثال اول (ساختمان سه طبقه فولادی)		
نتیجه	محاسبات	ماخذ آیین‌نامه
	<p>شکل (۵-۱۵): اتصال تیرهای خرچینی به جان ستون</p>	
	<p>ضریب m برای شکست خمشی نبشی در سطح خطر ایمنی جانی برابر ۵ می‌باشد. بنابراین:</p> $M_{CE} \times 5 = 7056 \times 5 = 35280 \text{ Kg Cm} > M_{UD} = 21945 \text{ Kg Cm}$	جدول (۵) ۲ دستورالعمل
	<p>۵-۱۸-۲-۲- کنترل جوش اتصال نبشی به ستون</p> <p>بنابر روابط موجود در مبحث ۱۰ نیروی واحد طول جوش برابر است با:</p>	فصل (۱۰) جلد دوم راهنمای مبحث دهم
	$f_r = \frac{R}{2L^2} \sqrt{L^2 + 20.25 \times e_f^2} = \frac{5.7 \times 10^3}{2 \times 12^2} \sqrt{12^2 + 20.25 \times 6^2} = 585 \frac{\text{Kg}}{\text{Cm}}$ <p>شکست جوش برابر ۱/۵ است. با توجه به آنکه ارزش کرانه بالای جوش در حالت مجاز برابر 716D است، ارزش جوش‌ها در حالت مورد انتظار از رابطه زیر</p>	جدول (۵-۲) دستورالعمل
	$1.7 \times 716 \times 0.6 = 730.3 \frac{\text{Kg}}{\text{Cm}}$ $730.3 \times 1.5 = 1095.5 \frac{\text{Kg}}{\text{Cm}} > 585 \frac{\text{Kg}}{\text{Cm}}$ <p>به دست می‌آید:</p>	
OK		

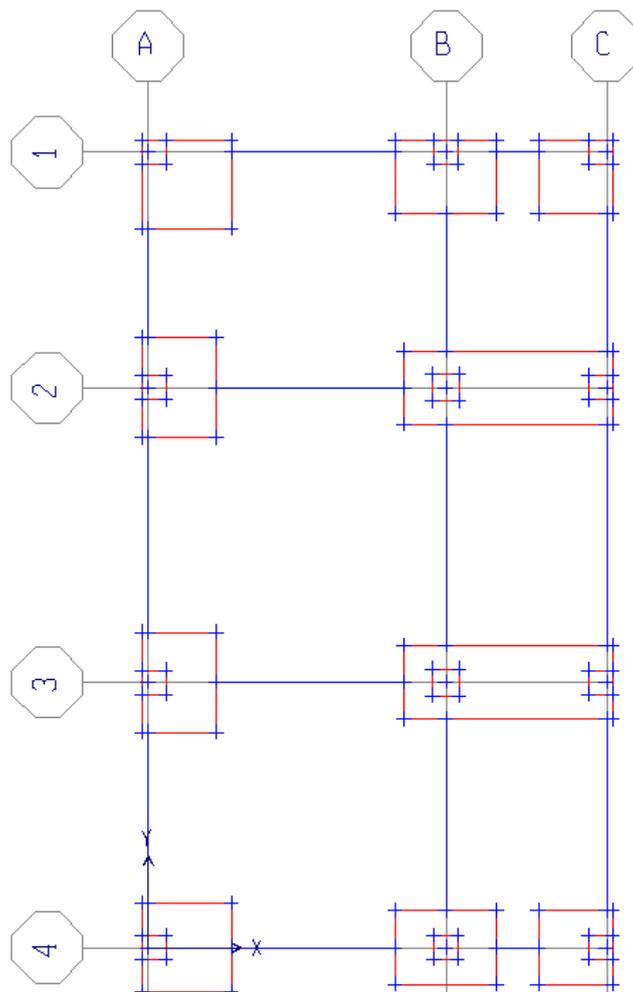
برگه محاسبه		
نام پروژه: مثال اول (ساختمان سه طبقه فولادی)		
نتیجه	محاسبات	ماخذ آیین نامه
	<p>۵-۱۸-۳- کنترل ضخامت صفحه زیرستون‌ها</p> <p>در این بند به عنوان نمونه ضخامت صفحه زیر ستون واقع در تقاطع محورها A و ۲ مورد بررسی قرار می‌گیرد. در بررسی تسلیم صفحه ستون از ترکیب بارهای کنترل‌شونده توسط تغییرشکل استفاده می‌گردد. در بررسی نیروهای حاصل از این ترکیب بارها، حداکثر نیروی فشاری در ترکیب بار COMBD3 اتفاق می‌افتد که برابر ۲۴۳/۵ تن می‌باشد. تنش موجود در زیرصفحه ستون در اثر نیروی مزبور برابر است با:</p> $f_p = \frac{243.5 \times 10^3}{45 \times 45} = 120.2 \frac{\text{Kg}}{\text{Cm}^2}$	<p>بند (۵-۴)- دستورالعمل (۲-۴-۲)</p>
	<p>شکل (۵-۱۶): جزئیات صفحه ستون مورد بررسی</p> <p>همان‌طور که در شکل (۵-۱۷) دیده می‌شود، صفحه ستون مربوطه به ناحیه ۹ تقسیم شده است. ۶ ناحیه اول از سه طرف محصور هستند و ناحیه ۷ از ۴ طرف محصور می‌باشد. ناحیه ۸ و ۹ نیز از دو طرف محصور هستند. مطابق مطالب عنوان شده در راهنمای مبحث ۱۰، نسبت عرض به دهانه آزاد در ۶ ناحیه اول به ترتیب برابر است با:</p>	<p>فصل (۱۱) جلد دوم راهنمای مبحث دهم</p>

برگه محاسبه		
نام پروژه: مثال اول (ساختمان سه طبقه فولادی)		
نتیجه	محاسبات	ماخذ آیین‌نامه
	 <p>شکل (۵-۱۷): نواحی مورد بررسی برای کنترل ضخامت صفحه ستون</p> <p>Zone1 & Zone3: $\frac{a_1}{d_1} = \frac{13.3}{13.5} = 0.99$</p> <p>Zone2 & Zone4: $\frac{a_2}{d_2} = \frac{14.5}{14.35} = 1.01$</p> <p>Zone5: $\frac{a_5}{d_5} = \frac{32.4}{14.0} = 2.31$</p> <p>Zone6: $\frac{a_6}{d_6} = \frac{3.85}{14.52} = 0.27$</p> <p>با توجه به نسبت بیش‌تر موجود در ناحیه ۵ و همچنین طول لبه آزاد نسبتاً بالا در همین ناحیه، ممان این ناحیه در بین نواحی ۱ تا ۶ حاکم می‌باشد. لذا ممان این ناحیه را محاسبه می‌کنیم و با سایر نواحی ۷ تا ۹ مقایسه می‌کنیم:</p> <p>$M_5 = \alpha_5 \cdot f_p \cdot d_5^2 = 0.133 \times 120.2 \times 14^2 = 3133.4 \text{ Kg Cm}$</p> <p>ضریب α_5 از جدول موجود در راهنمای مبحث ۱۰ استخراج شده است.</p> <p>در ناحیه ۷ نیز داریم:</p> <p>Zone7: $\frac{a_7}{b_7} = \frac{14.52}{7.7} = 1.89$</p>	<p>فصل (۱۱)</p> <p>جلد دوم</p> <p>راهنمای</p> <p>مبحث دهم</p>

برگه محاسبه		
نام پروژه: مثال اول (ساختمان سه طبقه فولادی)		
نتیجه	محاسبات	ماخذ آیین نامه
	<p>با درون یابی بین مقادیر ضرایب ارایه شده در جدول موجود در راهنمای مبحث ۱۰ ممان‌های حاصله برابر خواهند شد با:</p> $M_{7a} = 0.0976f_p \cdot b_4^2 = 0.0976 \times 120.2 \times 7.7^2 = 695.6 \text{ Kg Cm}$ $M_{7b} = 0.0471f_p \cdot b_4^2 = 0.0471 \times 120.2 \times 7.7^2 = 335.7 \text{ Kg Cm}$ <p>برای محاسبه ممان‌های ایجاد شده در نواحی ۸ و ۹ به طور تقریبی فرض می‌شود این نواحی همانند یک تیر طره عمل می‌کنند.</p> <p>بنابراین ممان موجود در این نواحی به صورت زیر محاسبه می‌شود:</p> $M_8 = M_9 = \alpha_5 \cdot f_p \cdot d_5^2 = 0.5 \times 120.2 \times 12^2 = 8654.4 \text{ Kg Cm}$ <p>با توجه به ممان‌های ایجاد شده در نواحی مختلف، ممان موجود در ناحیه ۸ و ۹ حاکم بر ضخامت صفحه ستون است. لذا ممان این نواحی با ممان مقاوم ورق مقایسه می‌کنیم. مدول مقطع نواری از ورق به پهنای یک سانتی‌متر برابر است با:</p> $S = \frac{1 \times t^2}{6} = \frac{1.5^2}{6} = 0.375 \text{ Cm}^3$ <p>ظرفیت خمشی مورد انتظار صفحه زیر ستون برابر است با:</p> $M_{CE} = 0.375 \times 2450 = 918.8 \text{ Kg.Cm}$ <p>ضریب m برای تسلیم انتهایی ورق در سطح خطر ایمنی جانی برابر ۵/۵ است. لذا برای کنترل ضخامت ورق زیر ستون، باید حاصل ضرب نیروی قابل تحمل آن در ضریب m با حداکثر ممان موجود در ورق مقایسه گردد:</p> $M_{CE} \cdot m = 918.8 \times 5.5 = 5053 \text{ Kg Cm} < 8654.4 \text{ Kg.Cm}$ <p>با توجه به نتیجه حاصله ضخامت ورق مناسب نیست. لذا یا باید تعداد ورق‌های سخت کننده و یا موقعیت آن‌ها تغییر یابد و یا آنکه ضخامت ورق افزایش یابد. مثلاً با استفاده از ورق‌های تقویتی در انتهای صفحه ستون مورد بررسی نواحی ۸ و ۹ نیز از سه طرف محصور خواهند شد و ممان وارده به این نواحی بسیار کاهش می‌یابد.</p>	<p>فصل (۱۱)</p> <p>جلد دوم</p> <p>راهنمای مبحث دهم</p> <p>جدول (۵)- (۲)</p> <p>دستورالعمل بهسازی</p>

۱۹-۵- کنترل معیارهای پذیرش خاک و پی

در این مرحله جسم پی و خاک زیر آن در نرم‌افزار SAFE مدل‌سازی شده است. شکل (۱۸-۵) پلان پی را نشان می‌دهد.



شکل (۱۸-۵): پلان پی

مطابق شکل (۲-۹) با توجه به هدف بهسازی مبنا در اینجا فرض تکیه‌گاه ثابت بلامانع است. در این حالت سازه و پی به صورت مجزا مدل شده‌اند. در کنترل معیار پذیرش پی و خاک از ترکیبات کنترل‌شونده توسط نیرو استفاده شده است. با توجه به بند (۶-۵-۳-۵) دستورالعمل ظرفیت اجزای پی لازم نیست از $1/25$ برابر ظرفیت اجزای سازه ای قایم متکی بر آن‌ها بیش‌تر باشد. لذا نیروهای موجود در سازه با ظرفیت اعضا مقایسه شده‌اند و نیروهای اعمالی بر پی با در نظر گرفتن این بند بدست آمده‌اند. در ادامه مثال به منظور ارایه شیوه کار فرض شده که المان‌های سازه‌ای متکی به پی معیارهای پذیرش را ارضا می‌کنند. بدیهی است چنانچه ارایه طرح بهسازی مدنظر باشد، این مقایسه باید بعد از تقویت المان‌هایی صورت گیرد که معیارهای پذیرش را ارضا نمی‌کنند. تحلیل پی با روش حذف فنرهای کششی صورت گرفته است.

در ادامه معیارهای پذیرش خاک و جسم پی برای سطح خطر یک و سطح عملکرد ایمنی جانی کنترل شده‌اند که نتایج آن در جداول مربوط درج شده است.

۵-۱۹-۱ - کنترل معیار پذیرش خاک

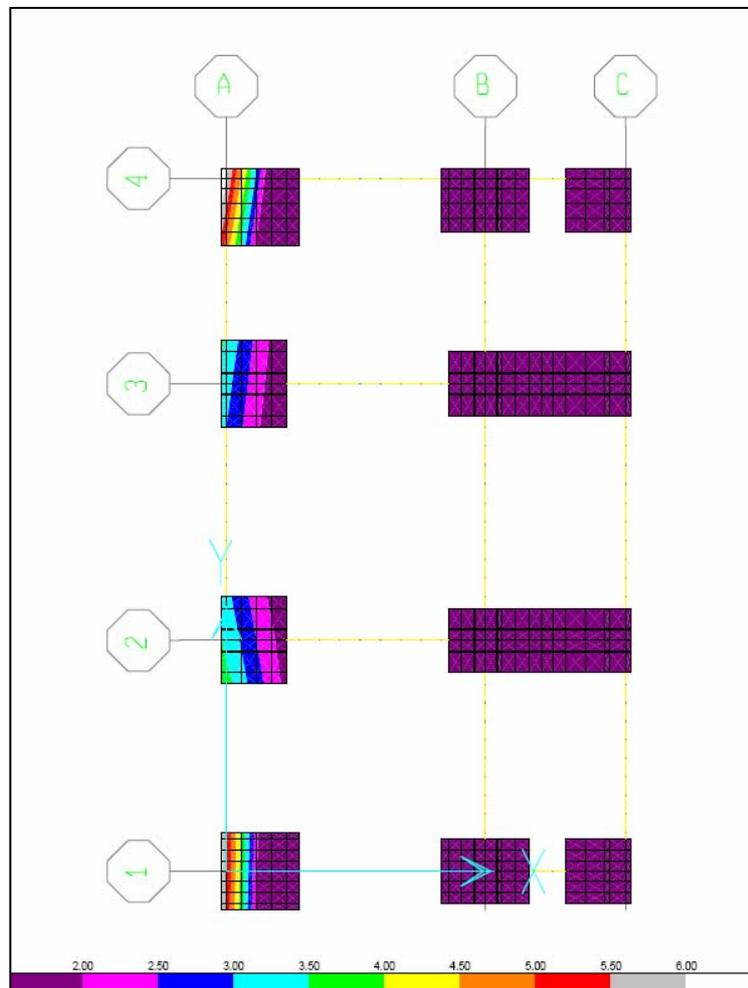
جهت سهولت، حداکثر تنش بوجود آمده در خاک بین تمام ترکیب بارهای کنترل‌شونده توسط نیرو برای سطح خطر ۱ مشخص شده و با کرانه بالای ظرفیت نهایی خاک مقایسه شده است. توزیع تنش خاک برای ترکیب بار حداکثر در شکل (۵-۱۹) نشان داده شده است.

کرانه بالای ظرفیت نهایی خاک نیز در به صورت زیر محاسبه می‌گردد:

$$q_c = 3 \times (q_{all}) = 3 \times 1.5 = 4.5 \text{ kg/cm}^2$$

$$(Q_u)_{max} = 6.64 \leq 2 \times 4.5 = 9.0 \text{ kg/cm}^2$$

بنابراین خاک زیر این پی‌ها معیارهای پذیرش دستورالعمل بهسازی را ارضا می‌کنند.



شکل (۵-۱۹): توزیع تنش خاک برای ترکیب بار حداکثر در سطح خطر-۱

۵-۱۹-۲- کنترل معیار پذیرش پی‌ها

برای جسم پی ظرفیت‌های برشی و خمشی در مقاطع عمود بر محورهای X و Y تعیین شده‌اند که خلاصه نتایج محاسبات در جدول ذیل ارائه شده است. در این مثال مقادیر نیازهای برشی و خمشی در بر صفحه ستون تعیین شده‌اند. مقادیر معیارهای پذیرش خمشی پی‌های تک در سطح خطر-۱ و سطح عملکرد ایمنی جانی در جداول (۵-۲۴) تا (۵-۲۷) آمده است. در جداول مزبور، M_C ظرفیت خمشی پی‌هاست که با توجه به ضوابط آیین‌نامه بتن ایران (آبا) و با توجه به مقاومت کرانه‌ای پایین مصالح تعیین شده است. M_{UF} مقدار خمش حداکثر در ترکیب بارهای کنترل‌شونده توسط نیرو است. معیار پذیرش خمش نیز از رابطه زیر محاسبه شده است:

$$ACC_M = \frac{M_{UF}}{M_C}$$

جدول (۵-۲۴): معیار پذیرش خمش مثبت پی‌های تک حول محور Y در سطح خطر-۱ و سطح عملکرد ایمنی جانی (M_{y+})

نام پی	b (cm)	d (cm)	M_C (ton.m)	M_{UF} (ton.m)	معیار پذیرش خمش
1-A	150	63	49.2	21.0	0.43
1-B	125	63	39.4	140.4	3.57
1-C	125	63	39.4	12.8	0.32
2-A	170	63	54.1	38.8	0.72
3-A	170	63	54.1	36.0	0.67
4-A	150	63	49.2	16.7	0.34
4-B	125	63	39.4	145.6	3.70
4-C	125	63	39.4	16.0	0.41

جدول (۵-۲۵): معیار پذیرش خمش منفی پی‌های تک حول محور Y در سطح خطر-۱ و سطح عملکرد ایمنی جانی (M_{y-})

نام پی	b (cm)	d (cm)	M_C (ton.m)	M_{UF} (ton.m)	معیار پذیرش خمشی
1-A	150	63	64.6	27.2	0.42
1-B	125	63	64.2	79.9	1.24
1-C	125	63	64.2	8.4	0.13
2-A	170	63	64.8	41.1	0.63
3-A	170	63	64.8	37.8	0.58
4-A	150	63	64.6	22.3	0.35
4-B	125	63	64.2	84.0	1.31
4-C	125	63	64.2	11.2	0.17

جدول (۲۶-۵): معیار پذیرش خمش مثبت پی‌های تک حول محور X در سطح خطر-۱ و سطح عملکرد ایمنی جانی (M_x+)

نام پی	b (cm)	d (cm)	M_C (ton.m)	M_{UF} (ton.m)	معیار پذیرش خمشی
1-A	150	63	49.2	27.8	0.57
1-B	170	63	54.1	8.3	0.15
1-C	125	63	39.4	25.1	0.64
2-A	125	63	66.3	111.7	1.69
3-A	125	63	66.3	120.7	1.82
4-A	150	63	49.2	36.9	0.75
4-B	170	63	54.1	9.9	0.18
4-C	125	63	39.4	33.5	0.85

جدول (۲۷-۵): معیار پذیرش خمش منفی پی‌های تک حول محور X در سطح خطر-۱ و سطح عملکرد ایمنی جانی (M_x-)

نام پی	b (cm)	d (cm)	M_C (ton.m)	M_{UF} (ton.m)	معیار پذیرش خمشی
1-A	150	63	64.6	33.4	0.52
1-B	170	63	64.8	17.9	0.28
1-C	125	63	64.2	10.3	0.16
2-A	125	63	37.2	79.7	2.14
3-A	125	63	37.2	78.3	2.10
4-A	150	63	37.3	34.9	0.94
4-B	170	63	37.2	13.3	0.36
4-C	125	63	37.2	13.8	0.37

جداول (۲۸-۵) و (۲۹-۵) معیار پذیرش پی‌های تک را در برش یک طرفه نشان می‌دهند. در کنترل معیارهای پذیرش برش V_C ظرفیت برشی مقطع پی‌ها در حالت کنترل شونده‌گی توسط نیروست. V_{UF} نیز مقدار تلاش برشی حداکثر در ترکیب بارهای کنترل‌شونده توسط نیرو است. معیار پذیرش تلاش برشی نیز از رابطه زیر محاسبه شده است:

$$ACC_V = \frac{V_{UF}}{V_C}$$

جدول (۵-۲۸): معیار پذیرش برش یک طرفه در مقاطع عمود بر محور X در سطح خطر-۱ و سطح عملکرد ایمنی جانی (V_{zx})

نام پی	b (cm)	d (cm)	V_c (ton)	V_{UF} (ton)	معیار پذیرش برشی
1-A	150	63	71.5	56.2	0.79
1-B	125	63	59.6	49.0	0.82
1-C	125	63	59.6	24.7	0.41
2-A	170	63	81.0	57.0	0.70
3-A	170	63	81.0	64.3	0.79
4-A	150	63	71.5	51.0	0.71
4-B	125	63	59.6	49.6	0.83
4-C	125	63	59.6	25.6	0.43

جدول (۵-۲۹): معیار پذیرش برش یک طرفه در مقاطع عمود بر محور Y در سطح خطر-۱ و سطح عملکرد ایمنی جانی (V_{zy})

نام پی	b (cm)	d (cm)	V_c (ton)	V_{UF} (ton)	معیار پذیرش برشی
1-A	150	63	71.5	52.8	0.74
1-B	170	63	81.0	57.0	0.70
1-C	125	63	59.6	55.8	0.94
2-A	125	63	59.6	59.2	0.99
3-A	125	63	59.6	60.3	1.01
4-A	150	63	71.5	35.6	0.50
4-B	170	63	81.0	11.3	0.14
4-C	125	63	59.6	34.1	0.57

در جدول (۵-۳۰) حداکثر معیار پذیرش هر یک از پی‌ها در برش دو طرفه در بین تمام ترکیب‌های بار کنترل‌شونده توسط نیرو به طور تقریبی محاسبه شده است. برای محاسبه معیارهای پذیرش پی‌های نواری در جهت ضریب اطمینان این پی‌ها به دو پی به طول ۱۷۵ سانتی‌متر و ارتفاع کل پی نواری تقسیم شده‌اند.

جدول (۳۰-۵): معیار پذیرش برش دو طرفه در پی‌ها در سطح خطر-۱ و سطح عملکرد ایمنی جانی

پی	حداکثر نیروی محوری (ton)	نیروی وارد بر سطح بحرانی (ton)	ظرفیت برش دو طرفه در سطح بحرانی (ton)	معیار پذیرش
A-1	82.7	63.9	136.29	0.65
A-2	130.8	83.3	234.45	0.36
A-3	132.0	84.0	234.45	0.37
A-4	82.7	55.6	234.45	0.34
B-1	82.7	54.0	234.45	0.37
B-2	70.4	32.9	411.72	0.08
B-3	74.0	34.5	411.72	0.09
B-4	82.7	41.4	411.72	0.16
C-1	10.5	7.0	136.29	0.05
C-2	121.1	78.3	234.45	0.34
C-3	121.9	78.9	234.45	0.34
C-4	9.8	5.2	234.45	0.02

همان‌طور که ملاحظه می‌شود پی‌های موجود در سازه معیارهای پذیرش برش دو طرفه را ارضا می‌کنند.

۵-۱۹-۲-۱- کنترل معیارهای پذیرش در پی‌های نواری

نتایج حداکثر معیار پذیرش در سطح خطر ۱ و سطح عملکرد ایمنی جانی برای خمش حول محور Y و برش در جهت عمود بر محور X در جداول (۳۱-۵) و (۳۲-۵) آمده است. برای توضیح پارامترهای جداول زیر به توضیحات جداول (۲۴-۵) تا (۲۹-۵) مراجعه شود.

جدول (۳۱-۵): حداکثر معیار پذیرش خمشی حول محور Y در سطح خطر یک و سطح عملکرد ایمنی جانی

نام پی نواری	b (cm)	d (cm)	$M_C^+ = M_C$ (ton.m)	M_{UF}^+ (ton.m)	M_{UF} (ton.m)	معیار پذیرش خمشی مثبت	معیار پذیرش خمشی منفی
2-B-C	125	63	39.4	76.8	24.2	1.95	0.61
3-B-C	125	63	39.4	78.4	28.3	1.99	0.72

جدول (۳۲-۵): حداکثر معیار پذیرش برش در مقاطع عمود بر محور X در سطح خطر یک و سطح عملکرد ایمنی جانی

نام پی نواری	b (cm)	d (cm)	V_C (ton)	V_{UF} (ton)	معیار پذیرش برش
2-B-C	125	63	59.6	61.3	1.03
3-B-C	125	63	59.6	65.2	1.09

برای کنترل معیار پذیرش خمشی پی‌های نواری حول محور X و همچنین معیار پذیرش برش در جهت عمود بر محور Y تنها می‌توان درصدی از طول پی را به عنوان بعد موثر در نظر گرفت. لذا در اینجا برای کنترل معیار پذیرش خمشی در این حالت ضرایب کاهش مقاومت در نرم افزار SAFE2000 برابر واحد قرار داده شده و پی‌های مربوطه با ترکیبات کنترل‌شونده توسط نیرو طرح گردیده است. در جدول (۳۳-۵) آرماتور موجود در مقطع با آرماتور مورد نیاز مقایسه شده، نسبت آن‌ها به عنوان نسبت پذیرش آمده است. این کار در کنترل معیار پذیرش دارای تقریب است؛ لیکن نشان‌دهنده وضع پی از لحاظ آسیب‌پذیری است. با توجه به نتایج

جدول، چنانچه اثر آرماتورهای فوقانی تیرهای رابط در ظرفیت خمشی مقطع لحاظ گردد، پی‌های نواری در خمش منفی حول محور X، معیار پذیرش را ارضا می‌کنند.

جدول (۵-۳۳): کنترل نسبت پذیرش خمشی حول محور X در سطح خطر-۱ و سطح عملکرد ایمنی جانی

نسبت پذیرش	آرماتور مورد نیاز (cm ²)	آرماتور موجود (cm ²)	تلاش مورد بررسی	نام پی نواری
2.02	93.6	46.23	خمش مثبت	2-B-C
1.13	52.48	46.23	خمش منفی	
2.21	102.5	46.23	خمش مثبت	3-B-C
1.13	52.43	46.23	خمش منفی	

در مورد معیار پذیرش برشی در مقاطع عمود بر محور Y نیز با بررسی تلاش‌های برشی موجود در این دو پی مشخص گردید که حداکثر مقدار این تلاش در مقاطع بحرانی آن‌ها در بین تمام ترکیبات کنترل‌شونده توسط نیرو ۷۶ تن است که این برش نیازمند عرض موثری در حدود ۱۲۵ سانتی‌متر است. لذا با توجه به طول این پی‌ها تقریباً با اطمینان می‌توان گفت که معیار پذیرش برشی در جهت عمود بر محور Y ارضا شده است.

۵-۱۹-۲-۲- کنترل معیارهای پذیرش تیرهای رابط

معیارهای پذیرش تیرهای رابط در تلاش‌های برشی و خمشی مربوط به سطح خطر ۱ و سطح عملکرد ایمنی جانی در جداول (۵-۳۴) تا (۵-۳۶) ارائه شده است. در کنترل معیارهای پذیرش برشی تیرهای رابط اثر خاموت‌ها نیز لحاظ شده است. پارامترهای جداول زیر همانند پارامترهای جداول (۵-۲۴) تا (۵-۲۹) هستند.

جدول (۳۴-۵): معیار پذیرش برش تیرهای رابط در سطح خطر-۱ و سطح عملکرد ایمنی جانی

نام تیر رابط	تیپ	V_C (ton)	V_{UF} (ton)	معیار پذیرش برش
1-A-B	S-2	39.0	37.3	0.96
1-B-C	S-2	39.0	49.3	1.26
2-A-B	S-2	39.0	18.4	0.47
3-A-B	S-2	39.0	19.2	0.49
4-A-B	S-2	39.0	37.3	0.96
4-B-C	S-2	39.0	50.1	1.29
A-1-2	S-2	39.0	40.3	1.03
A-2-3	S-1	39.0	34.0	0.87
A-3-4	S-1	39.0	38.0	0.97
B-1-2	S-2	39.0	22.4	0.57
B-2-3	S-1	39.0	7.1	0.18
B-3-4	S-1	39.0	19.1	0.49
C-1-2	S-2	39.0	21.6	0.55
C-2-3	S-1	39.0	28.5	0.73
C-3-4	S-1	39.0	22.1	0.57

جدول (۳۵-۵): معیار پذیرش خمش مثبت تیرهای رابط در سطح خطر-۱ و سطح عملکرد ایمنی جانی

نام تیر رابط	تیپ	M_C (ton.m)	M_{UF} (ton.m)	معیار پذیرش خمش
1-A-B	S-2	14.8	116.2	7.87
1-B-C	S-2	14.8	79.8	5.40
2-A-B	S-2	14.8	61.3	4.15
3-A-B	S-2	14.8	63.2	4.28
4-A-B	S-2	14.8	121.3	8.21
4-B-C	S-2	14.8	86.5	5.86
A-1-2	S-2	14.8	85.5	5.79
A-2-3	S-1	14.8	101.7	6.89
A-3-4	S-1	14.8	96.0	6.50
B-1-2	S-2	14.8	53.1	3.60
B-2-3	S-1	14.8	65.3	4.42
B-3-4	S-1	14.8	56.7	3.84
C-1-2	S-2	14.8	58.3	3.95
C-2-3	S-1	14.8	61.9	4.19
C-3-4	S-1	14.8	67.6	4.58

جدول (۵-۳۶): معیار پذیرش خمش منفی تیرهای رابط در سطح خطر-۱ و سطح عملکرد ایمنی جانی

نام تیر رابط	تیپ	M_C (ton.m)	M_{UF} (ton.m)	معیار پذیرش خمش
1-A-B	S-2	60.9	66.0	1.08
1-B-C	S-2	60.9	47.7	0.78
2-A-B	S-2	60.9	37.0	0.61
3-A-B	S-2	60.9	35.3	0.58
4-A-B	S-2	60.9	69.9	1.15
4-B-C	S-2	60.9	51.8	0.85
A-1-2	S-2	60.9	62.7	1.03
A-2-3	S-1	36.2	57.6	1.59
A-3-4	S-1	36.2	64.7	1.79
B-1-2	S-2	60.9	31.5	0.52
B-2-3	S-1	36.2	16.3	0.45
B-3-4	S-1	36.2	31.1	0.86
C-1-2	S-2	60.9	51.2	0.84
C-2-3	S-1	36.2	54.5	1.51
C-3-4	S-1	36.2	50.1	1.39

همان‌طور که ملاحظه می‌شود پی این سازه مطابق ضوابط دستورالعمل بهسازی در برابر بارهای وارده آسیب‌پذیر است و باید به نحو مناسب تقویت شود.

۵-۲۰- جمع‌بندی و نتیجه‌گیری

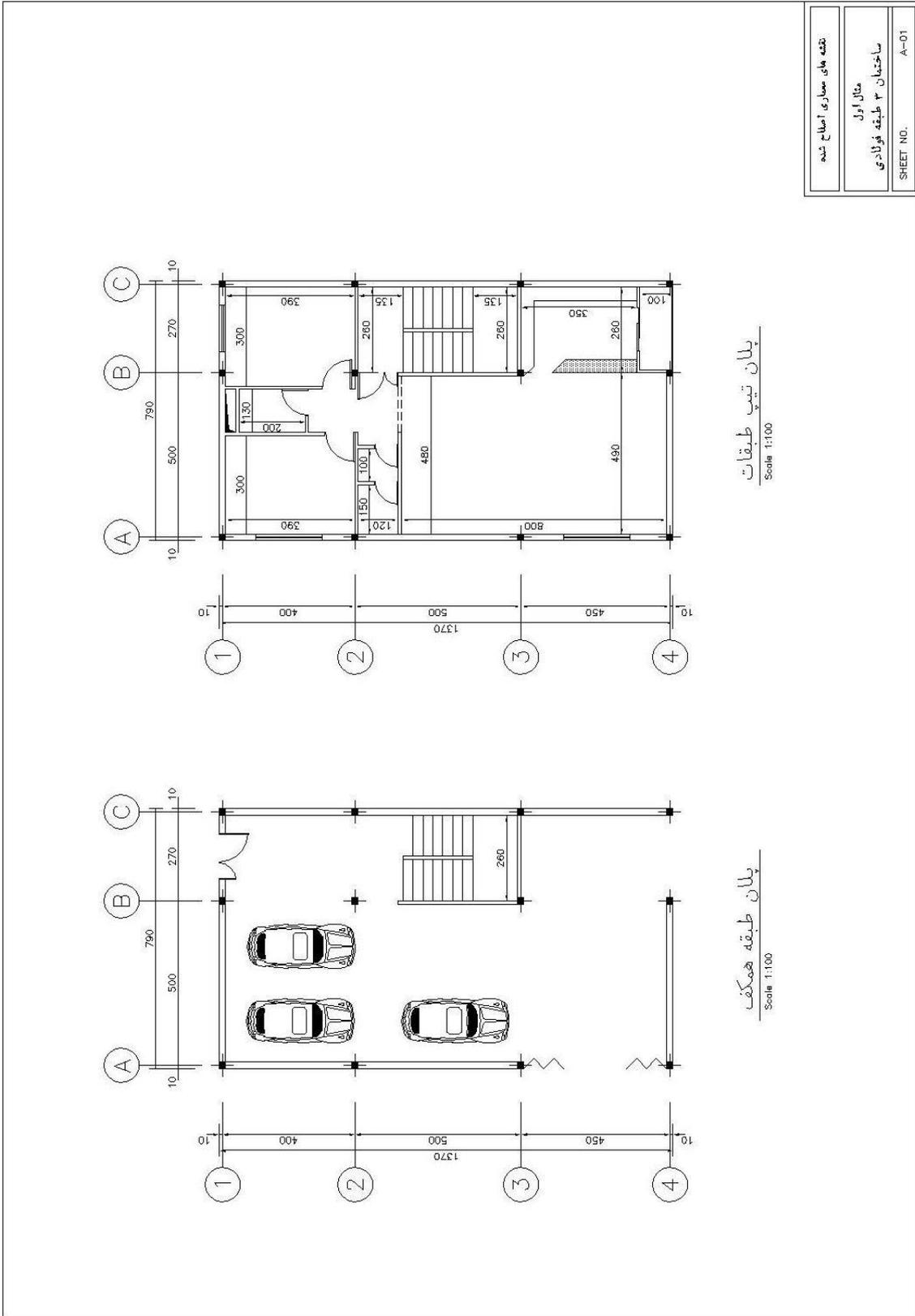
نتایج حاصل از بررسی‌های اولیه نشان داد که این سازه در جهت عرضی فاقد سیستم مقاوم باربر جانبی است و لذا در برابر بارهای وارده آسیب‌پذیر است. برای این سازه خاص با بررسی گزینه‌های پیش رو گزینه‌ی اضافه کردن المان‌های مهاربندی در جهت عرضی انتخاب گردید و ارزیابی سازه با فرض وجود این مهاربندها در جهت عرضی انجام شد.

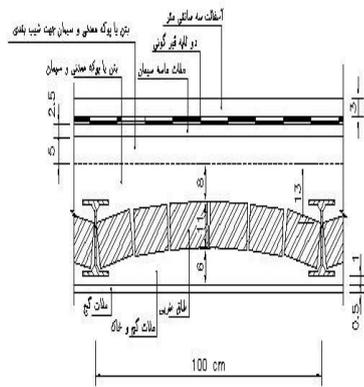
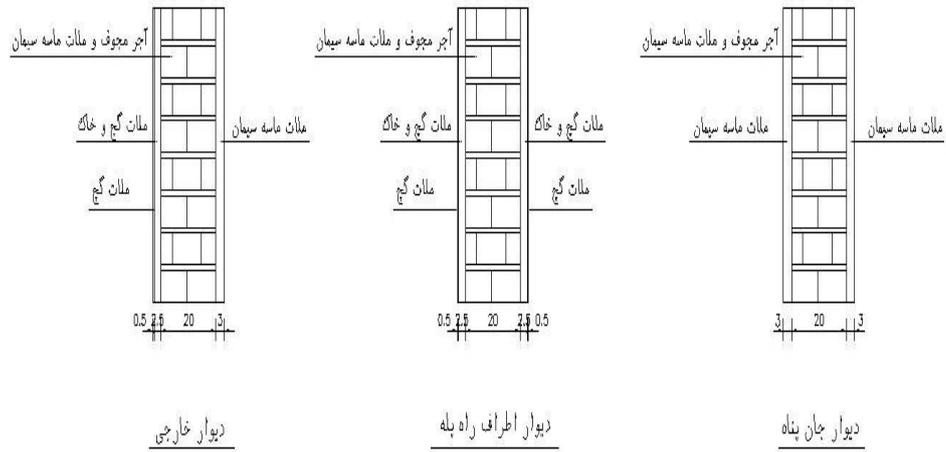
نتایج حاصل از تحلیل‌ها در سطح خطر ۱ و سطح عملکرد ایمنی جانی که برای هدف بهسازی مینا باید مورد بررسی قرار گیرد، حاکی از آن است که در میان المان‌های سازه‌ای تیرها معیارهای پذیرش را به خوبی ارضا می‌کنند. المان‌های مهاربندی نیز با تقریب مناسبی جوابگوی معیارهای پذیرش هستند. اما در حدود ۲۵ درصد ستون‌ها نیاز به بهسازی دارند. این ستون‌ها تعدادی از ستون‌های واقع در دهانه‌های مهاربندی شده هستند که نیروهای محوری زیادی در آن‌ها ایجاد شده است.

هم‌چنین در مورد پی ساختمان، تحلیل‌های انجام شده نشان داده است که تنش زیر خاک این سازه جوابگوی ضوابط مورد نظر دستورالعمل است، لیکن جسم اکثر پی‌ها جوابگوی ضوابط دستورالعمل نیست. سیستم باربر جانبی مهاربندی باعث ایجاد نیروهای بزرگ در جسم پی‌ها شده است و نیازمند تقویت با توجه به روند بهسازی سازه است.

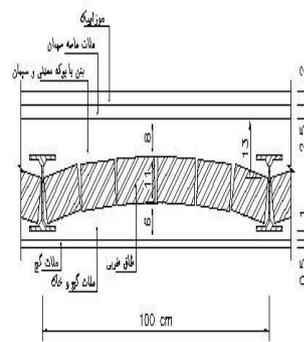
پیوست (الف) مثال اول

نقشه‌های اصلاح‌شده‌ی معماری و اولیه‌ی سازه



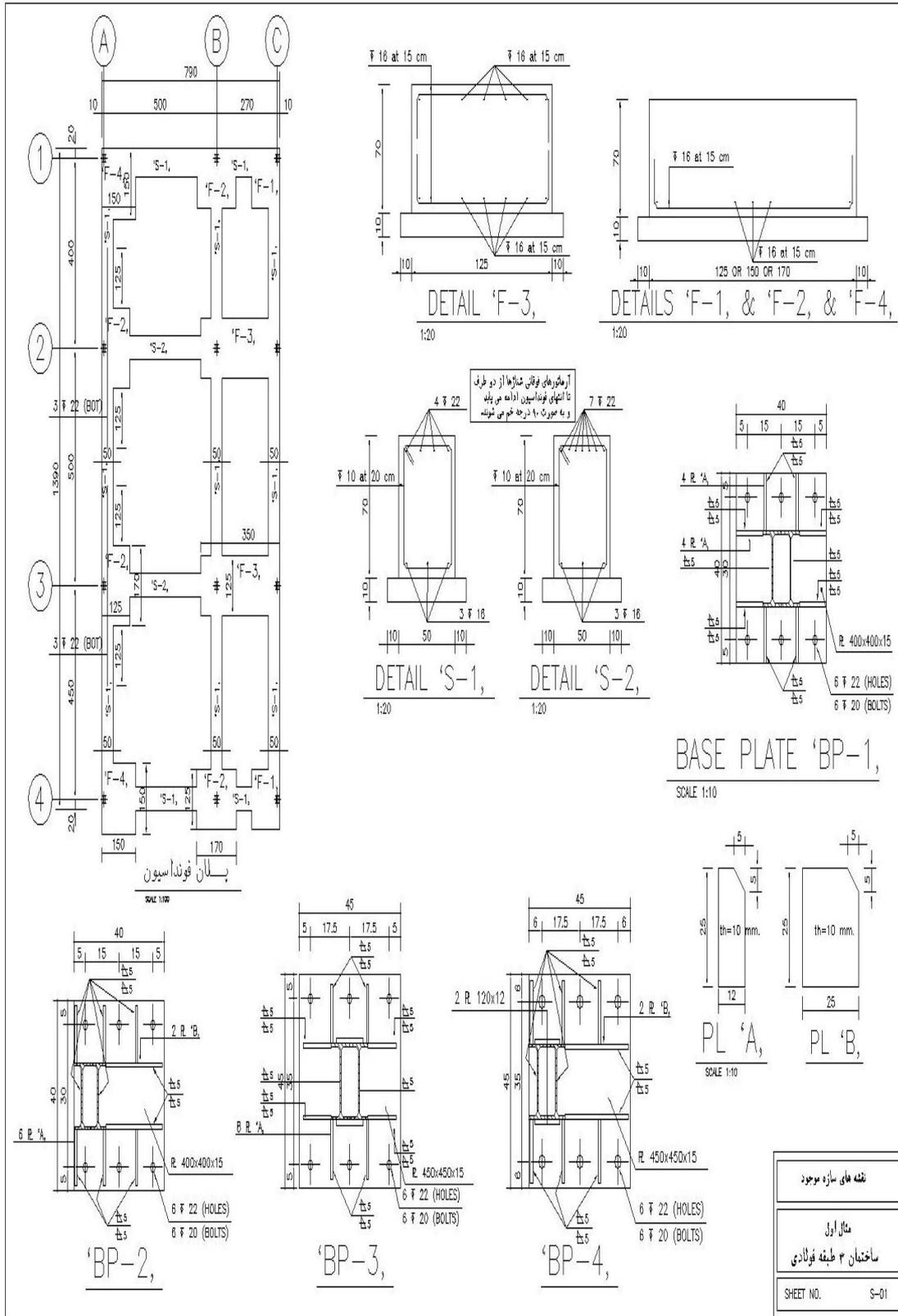


جزئیات سقف بام
1:10

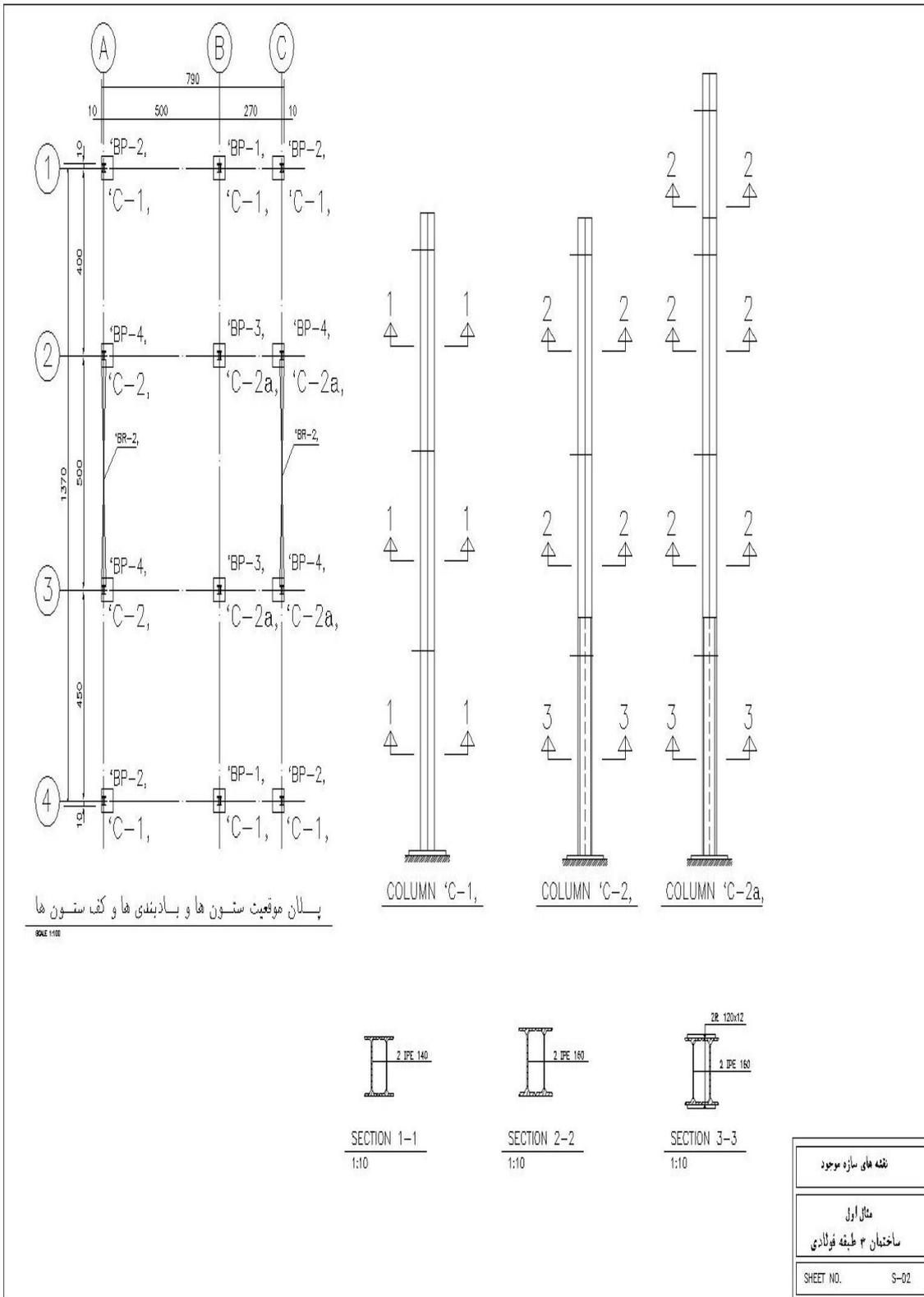


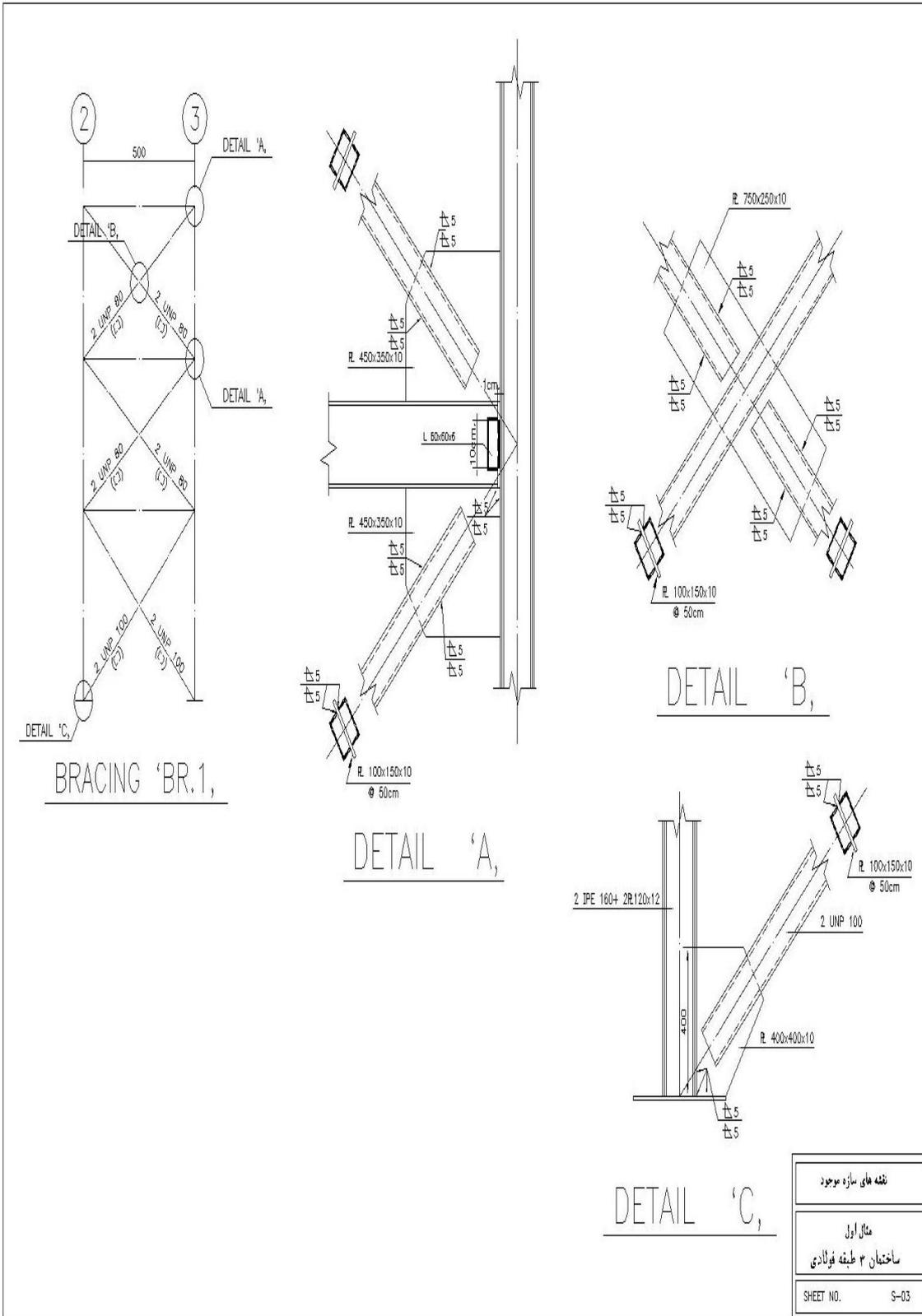
جزئیات سقف طبقات
1:10

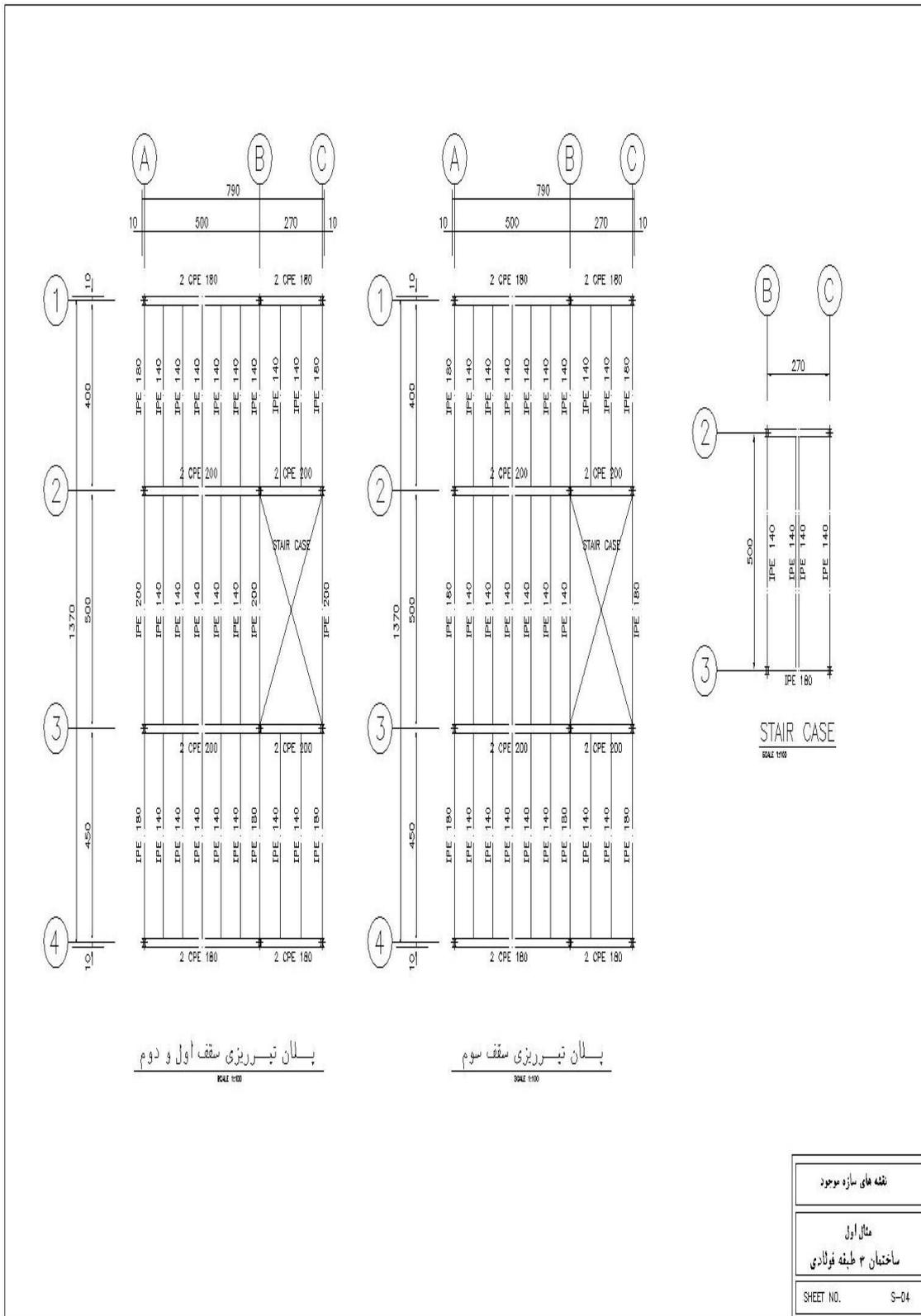
جزئیات سقف و دیوار	
مثال اول ساختمان ۳ طبقه فولادی	
SHEET NO.	A-02

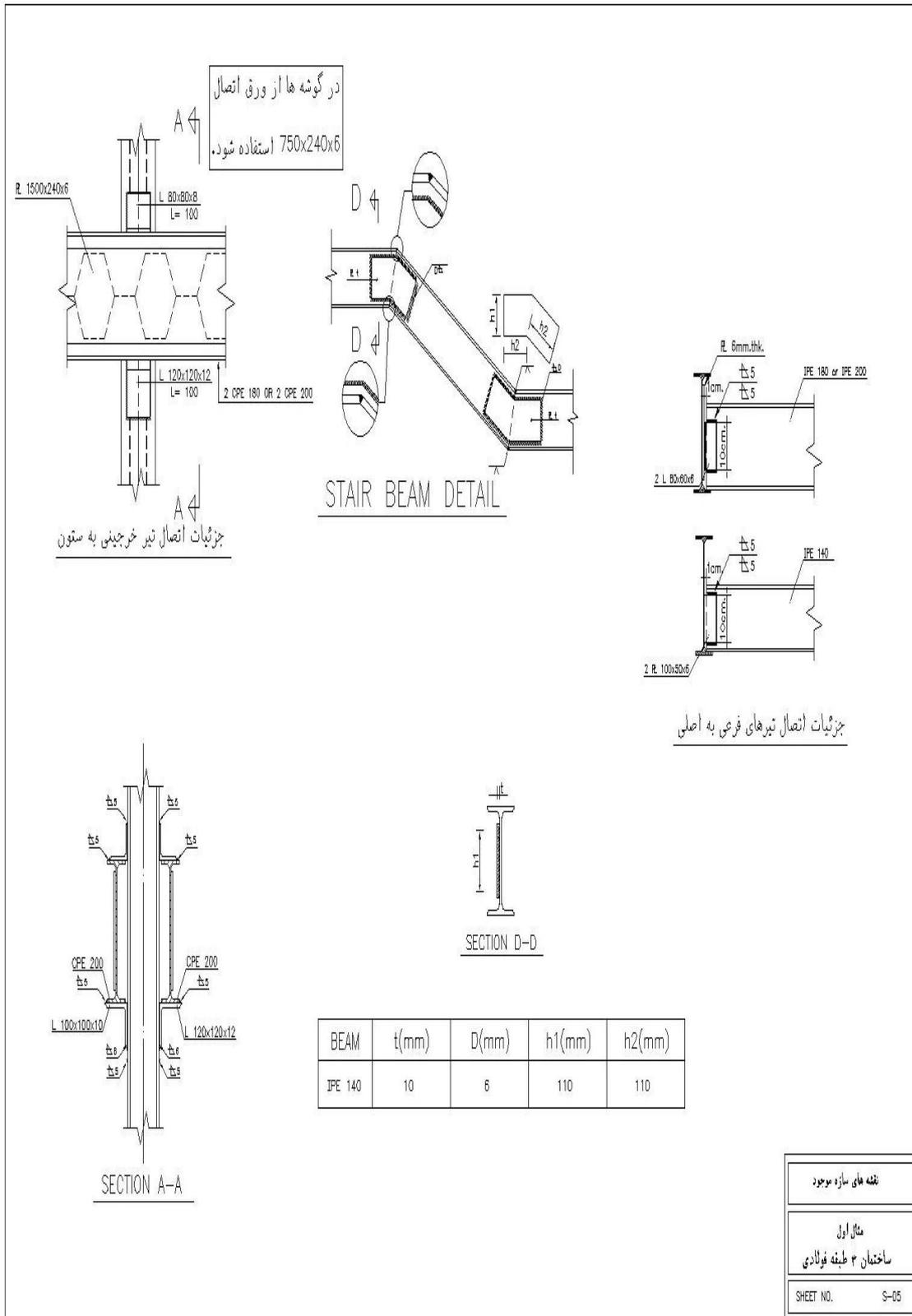


نقشه های سازه موجود
مثال اول
ساختن سه طبقه فولادی
SHEET NO. S-01



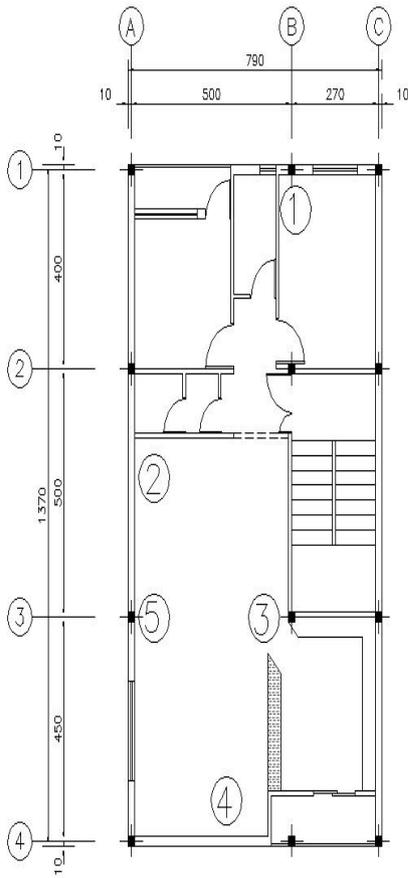






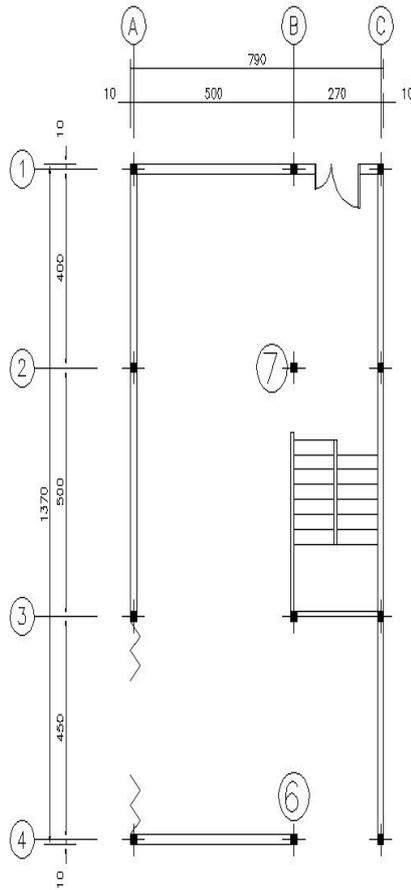
پیوست (ب) مثال اول

پلان‌های موقعیت سونداژ و نمونه‌گیری



پلان سونداز طبقه همکف

Scale 1:100



پلان سونداز طبقات

Scale 1:100

پلان های موقعیت سونداز و نمونه گیری

مثال اول
ساختمان ۳ طبقه فولادی

SHEET NO. A-03

راهنمای پلان‌های موقعیت سونداژ و نمونه‌گیری

۱- محل سونداژ: طبقه دوم

اهداف سونداژ:

- اتصال تیر خرچینی به ستون
- اتصال تیر ساده به تیر خرچینی
- نمونه‌گیری از بال فوقانی تیر دو سر ساده (تیر عمود بر جهت خرچینی)
- تعیین جزییات بام

۲- محل سونداژ: طبقه دوم

اهداف سونداژ:

- نمونه‌گیری از پروفیل المان مهاربندی در محل اتصال به ورق اتصال میانی
- نمونه‌گیری از ورق اتصال
- جزییات اتصال مهاربند به ورق اتصال میانی

۳- محل سونداژ: خرپشته

اهداف سونداژ:

- نمونه‌گیری از پروفیل المان ستون

۴- محل سونداژ: طبقه اول

اهداف سونداژ:

- تعیین جزییات کف طبقه
- تعیین جزییات اتصال تیر فرعی به تیر خرچینی

۵- محل سونداژ: طبقه دوم

اهداف سونداژ:

- جزییات اتصال مهاربندی به ورق اتصال گوشه

- نمونه‌گیری از ورق اتصال گوشه

۶ و ۷- محل سونداژ: طبقه همکف

اهداف سونداژ:

- مغزه‌گیری از بتن پی
- نمونه‌گیری از میلگرد برای آزمایش کشش میلگرد

پیوست (ج) مثال اول

نمونه‌های محاسبات دستی ظرفیت، DCR

و معیارهای پذیرش برای المان‌های سازه‌ای

برگه محاسبه		
نام پروژه: مثال اول (ساختمان سه طبقه فولادی)		
نتیجه	محاسبات	ماخذ آیین نامه
	<p>۱- تیرها</p> <p>در اینجا به عنوان نمونه روند محاسبات ظرفیت و DCR، همچنین کنترل معیارهای پذیرش برای تیر شماره ۲۴ ارایه شده است.</p> <p>مشخصات:</p> <p>Section: IPE 200 $b_f = 10.0 \text{ m}$ $t_f = 0.85 \text{ cm}$ $t_w = 0.56 \text{ cm}$ $s_{33} = 194.0 \text{ cm}^3$ $z_{33} = 221 \text{ cm}^3$ $s_{22} = 28.5 \text{ cm}^3$ $z_{22} = 44.6 \text{ cm}^3$</p> <p>۱-۱- ظرفیت مقطع</p> <p>۱-۱-۱- ظرفیت خمشی مقطع</p> <p>- کنترل فشردگی مقطع</p>	
	<p>جدول (۱-۱-۱۰)</p> <p>مبحث ۱۰ مقررات ملی ساختمان</p> $\left(\frac{b}{t}\right)_{\max} = \frac{545}{\sqrt{F_y}}$ <p>حالت مورد انتظار: $\frac{545}{\sqrt{2450}} = 11.01$</p> <p>حالت کرانه پایین: $\frac{545}{\sqrt{2250}} = 11.49$</p> $\frac{b}{t} = \frac{10/2}{0.85} = 5.88 < \left(\frac{b}{t}\right)_{\max}$ $\left(\frac{h}{t_w}\right)_{\max} = \frac{5365}{\sqrt{F_y}}$ <p>حالت مورد انتظار: $\frac{5365}{\sqrt{2450}} = 108.4$</p> <p>حالت کرانه پایین: $\frac{5365}{\sqrt{2250}} = 113.1$</p>	
OK		

برگه محاسبه		
نام پروژه: مثال اول (ساختمان سه طبقه فولادی)		
نتیجه	محاسبات	ماخذ آیین‌نامه
OK	<p>همان‌طور که ملاحظه می‌گردد در هر دو حالت (محاسبه مقاومت مورد انتظار و مقاومت کرانه پایین) مقطع فشرده است.</p> <p>با توجه به آنکه مقطع مزبور دارای مهار جانبی می‌باشد، ظرفیت خمشی آن حول محور ۳ محلی برابر است با:</p> $(M_{CE})_{33} = Z_{33} \cdot F_{ye}$ $(M_{CE})_{33} = 221 \times 2450 = 541450 \text{ kg.Cm}$ $(M_{CL})_{33} = Z_{33} \cdot F_{yI}$ $(M_{CL})_{33} = 221 \times 2250 = 497250 \text{ kg.Cm}$ <p style="text-align: right;">۲-۱-۱- ظرفیت برشی مقطع</p>	<p>جدول (۱-۱-۱-۱۰)</p> <p>مبحث ۱۰ مقررات ملی ساختمان</p> <p>بند (۲-۳-۲-۴-۵)</p> <p>دستورالعمل بهسازی رابطه (۶-۵)</p>
OK	<p>بنابراین:</p> $\left(\frac{h}{tw}\right)_{\max} = \frac{3185}{\sqrt{F_y}}$ <p>حالت مورد انتظار: 64.3</p> <p>حالت کرانه پایین: 67.1</p> $\frac{h}{tw} = 35.71 < \left(\frac{h}{tw}\right)_{\max}$ <p>حالت مورد انتظار: $F_V = 0.4F_Y$</p> <p>حالت کرانه پایین: $F_{VE} = 980 \text{ kg/cm}^2$</p> <p>$F_{VL} = 900 \text{ kg/cm}^2$</p> <p>$V_{CE} = 1.5 \times 980 \times (20 \times 0.56) = 16464 \text{ kg}$</p> <p>$V_{CE} = 1.5 \times 900 \times (20 \times 0.56) = 15120 \text{ kg}$</p> <p style="text-align: right;">۲-۱- محاسبه‌ی مقادیر DCR</p> <p>همان‌طور که در جدول (۱۷-۵) مشاهده می‌شود مقادیر ماکزیمم DCR این تیر هم در حالت خمش و هم در برش در ترکیب بار CombG رخ می‌دهد. با مراجعه به جدول (۱۱-۵)</p>	<p>بند (۲-۳-۲-۴-۵) دستورالعمل و بند (۴-۲-۱-۱۰) مبحث ۱۰ مقررات ملی ساختمان</p> <p>بند (۲-۳-۲-۴-۵) دستورالعمل رابطه (۸-۵)</p>

برگه محاسبه		
نام پروژه: مثال اول (ساختمان سه طبقه فولادی)		
ماخذ آیین نامه	محاسبات	نتیجه
	<p>مقادیر ممان و برش در مقاطع بحرانی برابر است با:</p> $(M_{UD})_3 = 324959 \text{ kg cm}$ $(V_{UD})_2 = 2637 \text{ kg}$ $DCR_M = \frac{M_{UD}}{M_{CE}} = \frac{324959}{541450} = 0.60$ $DCR_V = \frac{V_{UD}}{V_{CE}} = \frac{2637}{16464} = 0.16$ $(DCR)_{max} = 0.60$	
بند (۱-۳-۳) رابطه (۱-۳)	<p>۱-۳-۳- کنترل معیارهای پذیرش</p> <p>با مراجعه به جدول (۲۰-۵) مشاهده می شود که معیارهای پذیرش حداکثر این تیر در تلاش های خمش و برش در ترکیب بار CombG حاصل شده است. با توجه به توضیحات بند (۵-۱۵)، در این حالت معیار پذیرش این تیر در خمش نیز همانند برش کنترل شونده توسط نیرو در نظر گرفته شده است.</p>	
بند (۲-۱-۴-۳) دستورالعمل	$ACC_M = \frac{M_{UF}}{M_{CL}} = \frac{324959}{497250} = 0.65$ $ACC_V = \frac{V_{UF}}{V_{CL}} = \frac{2637}{15126} = 0.17$ $ACC_{max} = 0.65 < 1$	
	<p>۲- ستون ها</p> <p>در این بند روند محاسبات ظرفیت و DCR و نیز کنترل معیار پذیرش ستون شماره ۶۸ ارایه شده است.</p> <p>مشخصات مقطع:</p> <p>Section: 2 IPE 140</p> $A = 32.8 \text{ cm}^2$ $s_{22} = 72.16 \text{ cm}^3$ $s_{33} = 154.57 \text{ cm}^3$	OK

برگه محاسبه		
نام پروژه: مثال اول (ساختمان سه طبقه فولادی)		
نتیجه	محاسبات	ماخذ آیین‌نامه
	<p>۳-۱-۲- ظرفیت خمشی مقطع</p> <p>با توجه به محاسبات انجام شده بر مبنای بند (۲-۱-۱۰) مبحث ۱۰ مقررات ملی ساختمان، مقدار تنش مجاز خمشی ستون مزبور حول محور محلی ۲ و ۳ برابر $F_b = 0.6F_y$ به دست آمده است. لذا:</p> <p>$(M_{CE})_{33} = 5/3 \times 6 \times F_{ye} \times S_{33}$ $(M_{CE})_{33} = 378700 \text{ kg.cm}$ $(M_{CL})_{33} = 5/3 \times 6 \times F_{yl} \times S_{33}$ $(M_{CL})_{33} = 347786 \text{ kg.cm}$ $(M_{CE})_{22} = 176795 \text{ kg.cm}$ $(M_{CL})_{22} = 162363 \text{ kg.cm}$</p> <p>۲-۲- محاسبه‌ی مقادیر DCR</p> <p>مطابق جدول (۱۸-۵) مقادیر DCR در این ستون در حالت خمش حول محورهای ۲ و ۳ محلی و نیز در حالت محوری به ترتیب در ترکیب بارهای CombD2، CombD3 و CombD1 ماکزیمم شده است. بنابراین با مراجعه به جدول (۱۲-۵) مقادیر نیاز در این ترکیب بارها برابر است با:</p> <p>CombD2: $(M_{UD})_{22} = 2802 \text{ kg.cm}$ CombD3: $(M_{UD})_{33} = -5528 \text{ kg.cm}$ CombD1: $P_{UD} = 27374 \text{ kg}$</p> <p>در نتیجه مقادیر DCR به طریق زیر محاسبه می‌شود:</p> <p>$DCR_{M_{22}} = \frac{2802}{176795} \sim 0.02$ $DCR_{M_{33}} = \frac{5528}{378700} \sim 0.01$</p> <p>از طرفی چون نیروی P_{UD} فشاری است، باید با ظرفیت فشاری مقطع مقایسه گردد. بنابراین:</p> <p>$DCR_p = \frac{27374}{60696} \sim 0.45$</p>	<p>بند (۲-۳-۲-۴-۵) دستورالعمل رابطه (۷-۵)</p> <p>بند (۱-۳-۳) رابطه (۱-۳)</p>

برگه محاسبه		
نام پروژه: مثال اول (ساختمان سه طبقه فولادی)		
نتیجه	محاسبات	ماخذ آیین نامه
	<p>۲-۳- کنترل معیار پذیرش</p> <p>همان طور که در جدول (۵-۲۱) مشاهده می شود، معیار پذیرش این ستون در مقاطع بحرانی ناشی از نیروهای حامل از ترکیب بارهای CombD1 و CombF1 (نیروی محوری مربوط به ترکیب بار کنترل شونده توسط نیرو و خمش مربوط به ترکیب بار کنترل شونده توسط تغییرشکل) حداکثر است.</p> <p>با مراجعه به جدول (۵-۱۲) مقدار نیروی محوری در ترکیب بار کنترل شونده توسط نیرو (CombF1) برابر است با:</p> $P_{UF} = -18759 \text{ kg.cm}$ $\frac{P_{UF}}{P_{CL}} = \frac{18759}{56879} = 0.33$ <p>با توجه به آنکه $0.15 < \frac{P_{UF}}{P_{CL}} \leq 0.5$، همان طور که در جدول (۵-۱۲) هم اشاره شده، روابط (۵-۱۳) و (۵-۱۴) دستورالعمل در این ترکیب بارها باید کنترل گردند.</p> <p>با محاسبات انجام شده مشخص شده که مقدار ضریب C_m مربوط به محورهای ۲ و ۳ محلی به ترتیب برابر 0.98 و 0.59 است. همچنین مقادیر M_{UD} حول محورهای ۲ و ۳ محلی در این ترکیب بار برابر است با:</p> $(M_{UD})_{22} = 2243.9 \text{ kg.cm}$ $(M_{UD})_{33} = 294.2 \text{ kg.cm}$ <p>ضمناً برای کنترل معیارهای پذیرش مطابق روابط (۵-۱۳) و (۵-۱۴) دستورالعمل P_e و نیز M_{PCE} به طریق زیر محاسبه می گردد:</p> $F'_e = \frac{12}{23} \times \frac{\pi^2 E}{\lambda^2}$ $F'_{e2} = 1849 \text{ kg/cm}^2$ $F'_{e3} = 3798 \text{ kg/cm}^2$ $P_e = \frac{12}{23} \times F'_e \times A$ $P_{e2} = 116233 \text{ kg}$ $P_{e3} = 238743 \text{ kg}$	<p>بند (۱-۶-۱-۱۰) مبحث ۱۰ مقررات ملی ساختمان</p> <p>بند (۱-۶-۱-۱۰) مبحث ۱۰ مقررات ملی ساختمان</p> <p>بند (۲-۴-۲-۴-۵) دستورالعمل</p>

برگه محاسبه		
نام پروژه: مثال اول (ساختمان سه طبقه فولادی)		
نتیجه	محاسبات	ماخذ آیین‌نامه
	Section : 2UNP100 $A = 26.92\text{cm}^2$ $l = 640.3\text{cm}$ $r_{33} = 3.91$ $r_{22} = 4.22$	
	<p style="text-align: right;">۱-۳- ظرفیت مقطع</p> <p style="text-align: right;">۱-۱-۳- ظرفیت فشاری مقطع</p>	
	$C_C = \sqrt{\frac{2\pi^2 E}{F_Y}}$ $C_{CE} = 128.17$ $\lambda = Kl/r$	بند (۲-۵-۱-۱۰) مبحث ۱۰ مقررات ملی ساختمان
	$\lambda_i = \frac{0.5 \times 640.3}{3.91} = 81.98$ درون صفحه $\lambda_e = \frac{0.67 \times 640.3}{4.22} = 101.63$ خارج صفحه در ادامه محاسبات اندیس i به معنای درون صفحه و اندیس e به معنای خارج صفحه است.	
	$\beta = \lambda / C_{CE}$ $\beta_i = 0.64 < 1$ درون صفحه $\beta_e = 0.79 < 1$ خارج صفحه	
	$F.S. = 1.67 + 0.375\beta - 0.125\beta^3$ $(F.S.)_i = 1.87$ $(f.s.)_e = 1.90$	بند (۲-۵-۱-۱۰) مبحث ۱۰ مقررات ملی ساختمان
	$F_a = \frac{1}{F.S.} [1 - 0.5\beta^2] F_y$ $F_{ai} = 1040.1\text{kg}$ $F_{ae} = 883.3\text{kg}$ $(F_{as})_i = 788.0\text{kg}$ $(F_{as})_e = 632.5\text{kg}$	

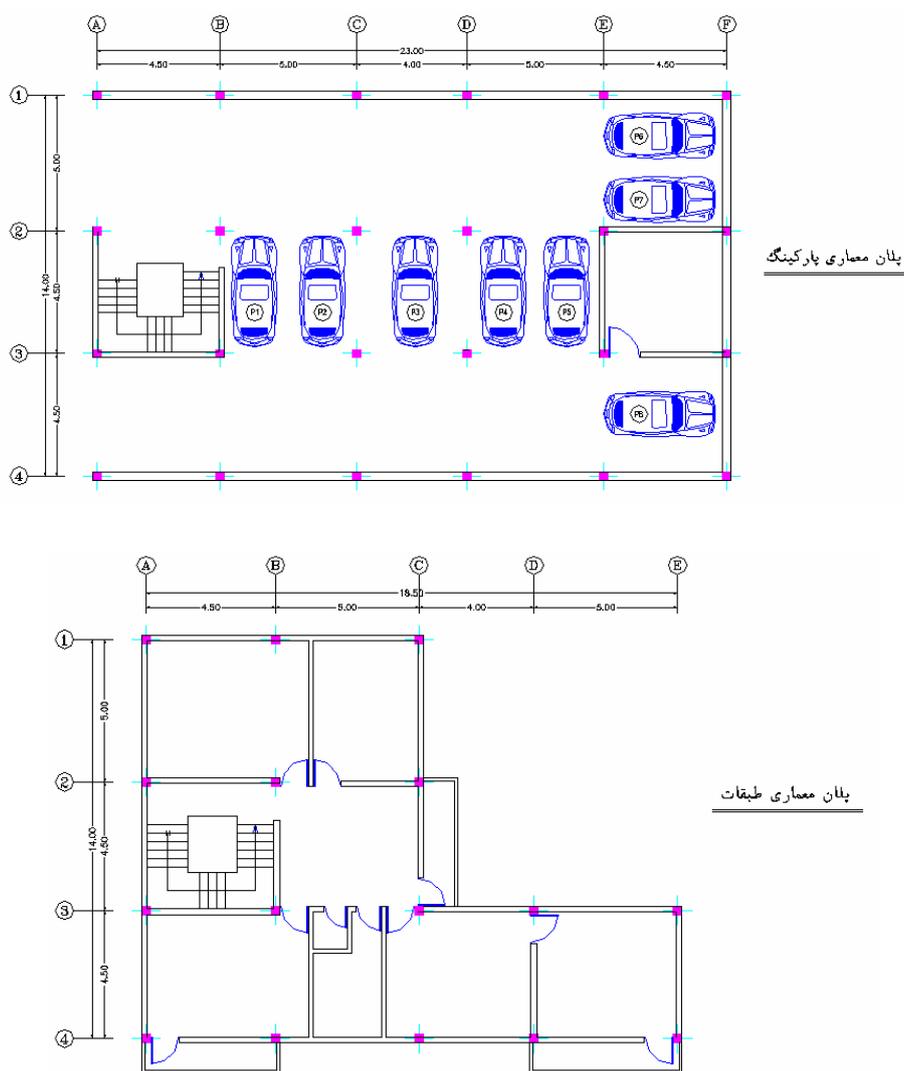
برگه محاسبه		
نام پروژه: مثال اول (ساختمان سه طبقه فولادی)		
ماخذ آیین نامه	محاسبات	نتیجه
بند (۲-۴-۲-۴-۵) دستورالعمل رابطه (۹-۵)	$P_a = 1.7F_{as} \cdot A$ $(P_{as})_i = 36063.9 \text{ kg}$ $(P_{as})_e = 28945.0 \text{ kg}$ $P_a = \min[(P_{as})_i, (P_{as})_e] = 28945.0 \text{ kg}$	
		۲-۱-۳- ظرفیت کششی مقطع
بند (۲-۴-۲-۴-۵) دستورالعمل رابطه (۹-۵)	$T_{CE} = A \cdot F_{Ye}$ $T_{CE} = 65945 \text{ kg}$	
		۲-۳- محاسبه‌ی DCR
	همان طور که در جدول (۱۹-۵) مشاهده می‌شود، حداکثر مقدار DCR در ترکیب بار CombD3 رخ می‌دهد. با مراجعه به جدول (۱۳-۵) مقدار نیروی محوری در این ترکیب بار برابر است با:	
	$P_{UD} = 88905.3 \text{ kg}$	
بند (۱-۳-۳) رابطه (۱-۳)	$DCR_p = \frac{88905.3}{28945.0} = 3.07$	
		۳-۳- کنترل معیار پذیرش
	با توجه به جدول (۲-۵) دستورالعمل مقادیر m برای دو حالت کمانش درون صفحه و خارج صفحه برابر است با:	
	$m_i = 4$ $m_e = 3$	
بند (۲-۱-۴-۳) دستورالعمل	$ACC_p = \max \times \frac{88905.3}{3 \times 28945.0}, \frac{88905.3}{4 \times 36063.9} = 1.02 \sim 1.0$	

فصل ۶

مثال دوم (ساختمان پنج طبقه فولادی)

۶-۱- تعریف مثال

مثال انتخاب شده در این بخش یک ساختمان پنج طبقه فولادی با کاربری اداری در شهر تهران است. شتاب مبنای طرح برای منطقه‌ی مورد نظر براساس آیین نامه ۲۸۰۰ برابر $g \times 0.35$ بوده و همچنین خاک این منطقه طبق استاندارد ۲۸۰۰ از نوع II است. ابعاد کلی پلان 23×14 متر بوده و مساحت زیربنا در مجموع ۱۲۲۳ مترمربع است. تمام نقشه‌های معماری و سازه‌ای این ساختمان در پیوست (الف) این فصل ارائه شده است. در شکل (۶-۱) پلان معماری پارکینگ و طبقات این ساختمان نشان داده شده است.



شکل (۶-۱): پلان‌های معماری ساختمان

۶-۲- بازرسی وضعیت موجود ساختمان و بررسی اطلاعات و مدارک

وضعیت موجود ساختمان از نظر ظاهری، کیفیت نگهداری در دوران بهره‌برداری، امکان عملیات بهسازی احتمالی، شرایط ابنیه مجاور و شرایط زمین ساختگاه بررسی شده است (بازدید از ساختمان). همچنین کلیه مدارک فنی و مستندات طراحی جمع‌آوری و

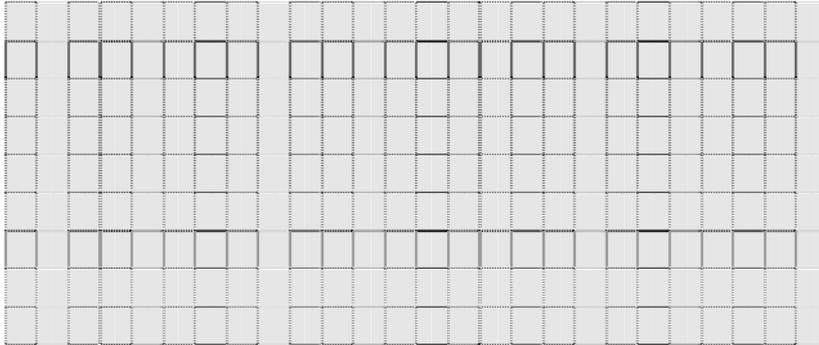
طبقه‌بندی شده و وضعیت ساختمان به لحاظ موقعیت جغرافیایی، لرزه‌خیزی، کاربری، هندسه و پیکربندی مشخص و براساس تمام اطلاعات به دست آمده چک‌لیست شناخت وضعیت موجود ساختمان تکمیل و در ادامه ارایه شده است.

چک لیست شماره یک - بازدید محلی

۱- آدرس ساختمان:

۲- طول و عرض جغرافیایی در ورودی اصلی ساختمان:

۳- کروکی موقعیت زمین و ساختمان:



۴- آیا تجهیزات هشدار دهنده‌ی دود و نشت گاز در ساختمان وجود دارد؟

 خیر بله، وضعیت تجهیزات هشدار دهنده‌ی دود و نشت گاز:

۵- آیا تجهیزات آتش‌نشانی در ساختمان وجود دارد؟

 خیر بله، وضعیت تجهیزات آتش‌نشانی:

۶- آیا رویه‌ی مقاوم در برابر آتش بر روی اعضای سازه‌ای وجود دارد؟

 خیر بله، جنس و وضعیت رویه‌ی مقاوم در برابر آتش:

۷- آیا تغییرات در پلان معماری اولیه وجود دارد؟

 خیر بله، شرح تغییرات پلان معماری:

۸- آیا بخش جدیدی به سازه‌ی موجود اضافه شده است؟

 خیر بله، شرح بخش‌های جدید اضافه‌شده:

۹- وضعیت توپوگرافی منطقه:

 ساختمان واقع بر خط‌الراس با سرآشپیی تند ساختمان واقع بر خط‌القعمر و نواحی پست

 ساختمان در مجاورت خاکریزی یا خاکبرداری ساختمان بر روی زمین با شیب تند

 بله خیر ۱۰- آیا احتمال دارد ساختمان بر روی خاک دستی احداث گردیده باشد؟

 بله خیر ۱۱- آیا سابقه‌ی روانگرایی در منطقه دیده شده است؟

 بله خیر ۱۲- آیا احتمال روانگرایی در منطقه وجود دارد؟

 بله خیر ۱۳- آیا سابقه‌ی زمین‌لغزش در منطقه دیده شده است؟

 بله خیر ۱۴- آیا احتمال زمین‌لغزش در منطقه وجود دارد؟

۱۵- آیا در نزدیکی ساختمان تونل، حفره‌های بزرگ و یا قنات وجود دارد؟

 خیر بله، فاصله از ساختمان: در فاصله‌ی حدود ۲۰ متری ساختمان یک قنات واقع شده است.

۱۶- آیا از نزدیکی ساختمان خط مترو عبور می‌کند؟

 خیر بله، فاصله از ساختمان:

 بله خیر ۱۷- آیا ساختمان در محدوده یا مسیر قنات قرار گرفته است؟

 بله خیر ۱۸- آیا ساختمان در مسیر مسیل ساخته شده است؟

- ۱۹- ویژگی‌های اصلی و قابل توجه خاک: شن و ماسه با تراکم متوسط
- ۲۰- وضعیت زمین اطراف ساختمان از نظر جنس خاک و سطح آب زیرزمینی با توجه به سوابق قابل مشاهده‌ی محلی مانند گودبرداری‌های اطراف چگونه است؟ تراز آب زیرزمینی در عمق بین ۱۰ تا ۲۰ متر قرار دارد.
- ۲۱- امکان انجام عملیات اجرایی بهسازی ساختمان در زمان‌های مختلف چگونه است؟ امکان توقف خدمت‌رسانی ساختمان وجود ندارد.
- ۲۲- آیا محوطه‌ی لازم برای انجام عملیات اجرایی بهسازی و فضای لازم برای استقرار ماشین‌آلات موجود است؟
- خیر بله
- ۲۳- آیا ساختمان‌های مجاور در انجام عملیات اجرایی بهسازی مانع ایجاد می‌کنند؟
- بله خیر
- ۲۴- وضعیت ساختمان‌های مجاور:

مجاورت دارد (فاصله و اختلاف تراز طبقات بین دو ساختمان)	مجاورت ندارد	وجوه ساختمان
<input checked="" type="checkbox"/> : درز انقطاع رعایت شده است. ارتفاع و تراز طبقات یکسان است.	<input type="checkbox"/>	وجه شرقی
<input type="checkbox"/> :	<input checked="" type="checkbox"/>	وجه غربی
<input checked="" type="checkbox"/> : درز انقطاع رعایت شده است. ارتفاع و تراز طبقات یکسان است.	<input type="checkbox"/>	وجه شمالی
<input type="checkbox"/> :	<input checked="" type="checkbox"/>	وجه جنوبی

۲۵- شناسایی وضعیت اجزای مشترک با ساختمان مجاور:

توضیح	نوع اشتراک
	<input type="checkbox"/> ستون مشترک
	<input type="checkbox"/> تیر مشترک
	<input type="checkbox"/> سقف مشترک
	<input type="checkbox"/> پله‌ی مشترک
	<input type="checkbox"/> دیوار مشترک
	<input type="checkbox"/> سایر

۲۶- بررسی احتمال آسیب ناشی از ساختمان مجاور:

توضیح (محل و نوع)	نوع خطر آسیب‌دیدگی
	<input type="checkbox"/> سقوط اجزای سست
	<input type="checkbox"/> انفجار
	<input type="checkbox"/> آتش‌سوزی
	<input type="checkbox"/> نشست مواد شیمیایی
	<input type="checkbox"/> سایر:

- ۲۷- کیفیت نگهداری از ساختمان در طول بهره‌برداری:
- وجود خوردگی یا زنگ‌زدگی در اجزای سازه‌ای وجود فرسودگی در اجزای غیر سازه‌ای
- ۲۸- نوع پوشش اجزای سازه‌ای چگونه است؟ کیفیت ظاهری مناسب به نظر می‌رسد.
- ۲۹- آیا ساختمان دارای آسانسور است؟ تعداد و ظرفیت آن ذکر شود؟ خیر
- ۳۰- فهرست اجزای غیر سازه‌ای ساختمان ضمیمه شود.

چک لیست شماره دو - بررسی مدارک موجود

۱- موقعیت ساختمان:

استان	شهرستان	شهر	منطقه ی شهرداری	منطقه از نظر پهنه بندی خطر زلزله بر اساس استاندارد ۲۸۰۰
تهران	تهران	تهران	۳	II

۲- تاریخچه ی ساختمان:

سال طراحی سازه: ۱۳۷۸ سال شروع ساخت: ۱۳۸۰ سال بهره برداری: ۱۳۸۱

۳- عوامل ساخت:

کارفرما: مشاور:

پیمانکار: بهره بردار:

۴- مشخصات طبقات ساختمان:

طبقه	زیربنای طبقه	ارتفاع طبقه	تعداد ساکنین	کاربری طبقه	موارد خاص	توضیحات
۵	۱۹۳/۰	۳/۲	۱۰	اداری		
۴	۱۹۳/۰	۳/۲	۱۰	اداری		
۳	۱۹۳/۰	۳/۲	۱۰	اداری		
۲	۳۲۲/۰	۳/۲	۱۵	اداری		
۱	۳۲۲/۰	۲/۹۵	-	پارکینگ		
جمع	۱۲۲۳	۱۵/۷۵	۴۵			

۵- سطح کل زمین: ۲۵۰ متر مربع

۶- کاربری ساختمان:

کاربری فعلی: اداری کاربری قبلی: اداری

۷- اسناد و مدارک موجود

اسناد و مدارک موجود ^۱	موجود نیست		موجود است	
	کامل است	ناقص است (موارد نقص)	کامل است	ناقص است (موارد نقص)
نقشه های معماری				
- پلان معماری طبقات	<input type="checkbox"/>	<input checked="" type="checkbox"/>	<input type="checkbox"/>	<input type="checkbox"/>
- مقاطع ساختمان	<input type="checkbox"/>	<input checked="" type="checkbox"/>	<input type="checkbox"/>	<input type="checkbox"/>
- نماها	<input type="checkbox"/>	<input checked="" type="checkbox"/>	<input type="checkbox"/>	<input type="checkbox"/>
- نقشه ی محوطه ی ساختمان	<input type="checkbox"/>	<input checked="" type="checkbox"/>	<input type="checkbox"/>	<input type="checkbox"/>
- پلان جانمایی سقف های کاذب	<input type="checkbox"/>	<input checked="" type="checkbox"/>	<input type="checkbox"/>	<input type="checkbox"/>
جزئیات معماری				
- سقف های سازه ای و کاذب	<input type="checkbox"/>	<input checked="" type="checkbox"/>	<input type="checkbox"/>	<input type="checkbox"/>
- دیوارهای پیرامونی	<input type="checkbox"/>	<input checked="" type="checkbox"/>	<input type="checkbox"/>	<input type="checkbox"/>
- دیوارهای تیغه بندی	<input type="checkbox"/>	<input checked="" type="checkbox"/>	<input type="checkbox"/>	<input type="checkbox"/>
- پله ها	<input type="checkbox"/>	<input checked="" type="checkbox"/>	<input type="checkbox"/>	<input type="checkbox"/>
- نماها	<input type="checkbox"/>	<input checked="" type="checkbox"/>	<input type="checkbox"/>	<input type="checkbox"/>

موجود است		موجود نیست	اسناد و مدارک موجود ^۱	
کامل است	ناقص است (موارد نقص)			
نقشه‌های سازه‌ای				
<input type="checkbox"/>	<input checked="" type="checkbox"/>	<input type="checkbox"/>	- پلان تیرریزی	۳
<input type="checkbox"/>	<input checked="" type="checkbox"/>	<input type="checkbox"/>	- پلان ستون‌گذاری	
<input type="checkbox"/>	<input checked="" type="checkbox"/>	<input type="checkbox"/>	- قاب‌ها	
<input type="checkbox"/>	<input checked="" type="checkbox"/>	<input type="checkbox"/>	- پلان جانمایی مهاربند یا دیواربرشی	
<input type="checkbox"/>	<input checked="" type="checkbox"/>	<input type="checkbox"/>	- پلان پی	
جزئیات سازه‌ای				
<input type="checkbox"/>	<input checked="" type="checkbox"/>	<input type="checkbox"/>	- مشخصات مقاطع تیرها	۳
<input type="checkbox"/>	<input checked="" type="checkbox"/>	<input type="checkbox"/>	- مشخصات مقاطع ستون‌ها	
<input type="checkbox"/>	<input checked="" type="checkbox"/>	<input type="checkbox"/>	- مشخصات مقاطع مهاربندها یا دیوار برشی	
<input type="checkbox"/>	<input checked="" type="checkbox"/>	<input type="checkbox"/>	- جزییات اتصالات تیر به ستون	
<input type="checkbox"/>	<input checked="" type="checkbox"/>	<input type="checkbox"/>	- جزییات اتصالات مهاربندها	
<input type="checkbox"/>	<input checked="" type="checkbox"/>	<input type="checkbox"/>	- جزییات وصله‌ی ستون‌ها	
<input type="checkbox"/>	<input checked="" type="checkbox"/>	<input type="checkbox"/>	- جزییات صفحه‌ستون و میل‌مهارها	
<input type="checkbox"/>	<input checked="" type="checkbox"/>	<input type="checkbox"/>	- جزییات اتصال ستون به صفحه ستون	
<input type="checkbox"/>	<input checked="" type="checkbox"/>	<input type="checkbox"/>	- جزییات آرماتورگذاری پی	
<input type="checkbox"/>	<input checked="" type="checkbox"/>	<input type="checkbox"/>	- جزییات سازه‌ای پله‌ها	
<input type="checkbox"/>	<input checked="" type="checkbox"/>	<input type="checkbox"/>	- جزییات اجرایی سقف‌ها	
<input type="checkbox"/>	<input checked="" type="checkbox"/>	<input type="checkbox"/>	- جزییات اتصال میانقاب‌ها	
<input type="checkbox"/>	<input checked="" type="checkbox"/>	<input type="checkbox"/>	- جزییات اتصال نما به سازه	
جزئیات غیرسازه‌ای				
<input type="checkbox"/>	<input type="checkbox"/>	<input checked="" type="checkbox"/>	- نقشه‌های تاسیساتی	۳
<input type="checkbox"/>	<input checked="" type="checkbox"/>	<input type="checkbox"/>	- دفترچه‌ی محاسبات	
<input type="checkbox"/>	<input type="checkbox"/>	<input checked="" type="checkbox"/>	- دستورکارها	
<input type="checkbox"/>	<input type="checkbox"/>	<input checked="" type="checkbox"/>	- صورت‌جلسه‌ها	
<input type="checkbox"/>	<input type="checkbox"/>	<input checked="" type="checkbox"/>	- فهرست نواقص تحویل موقت و صورت‌جلسه‌ها رفع آن‌ها	
<input type="checkbox"/>	<input type="checkbox"/>	<input checked="" type="checkbox"/>	- گزارش‌های ژئوتکنیک	
<input type="checkbox"/>	<input type="checkbox"/>	<input checked="" type="checkbox"/>	- گزارش‌های تحلیل خطر ساختگاه	
گزارش آزمایش مصالح				
<input type="checkbox"/>	<input type="checkbox"/>	<input checked="" type="checkbox"/>	- فولادی	
<input type="checkbox"/>	<input type="checkbox"/>	<input checked="" type="checkbox"/>	- بتن	
<input type="checkbox"/>	<input type="checkbox"/>	<input checked="" type="checkbox"/>	- میلگرد	

۱- در صورتی که هرگونه مرمت یا بازسازی در ساختمان صورت گرفته است، لازم است مدارک مرتبط برای تعیین نواقص، مطابق با چک لیست فوق کنترل شوند.

۸- سیستم سازه‌ای ساختمان:

قاب‌های فولادی با میانقاب	قاب‌های با اتصالات خرجینی	دیوار برشی فولادی	مهاربندی		قاب خمشی	سیستم سازه‌ای
			واگرا	همگرا		امتداد
<input type="checkbox"/>	<input type="checkbox"/>	<input type="checkbox"/>	<input type="checkbox"/>	<input type="checkbox"/>	<input checked="" type="checkbox"/>	امتداد اصلی اول
<input type="checkbox"/>	<input type="checkbox"/>	<input type="checkbox"/>	<input type="checkbox"/>	<input type="checkbox"/>	<input checked="" type="checkbox"/>	امتداد اصلی دوم (متعامد)

۹- اجزای سازه‌ای:

۹-۱- دیوارهای سازه‌ای:

- دیوار برشی بتنی معمولی
- دیوار برشی بتنی هم‌بند
- دیوار برشی فولادی
- سایر

۹-۲- پی‌ها:

- منفرد
- نواری
- گسترده
- عمیق
- سایر

۹-۳- نوع دیافراگم:

- تیرچه بلوک
- دال بتنی
- دال و تیرچه بتنی
- طاق ضربی
- مرکب
- مهاربندی فولادی افقی
- کف فلزی با پوشش بتن سازه‌ای
- کف فلزی با پوشش بتن غیر سازه‌ای
- کف فلزی بدون پوشش
- سایر

۱۰- میانقاب‌ها

۱۰-۱- نوع مصالح میانقاب:

۱۰-۲- میانقاب‌های موجود در ساختمان کدام یک از شرایط زیر را ارضا می‌کنند:

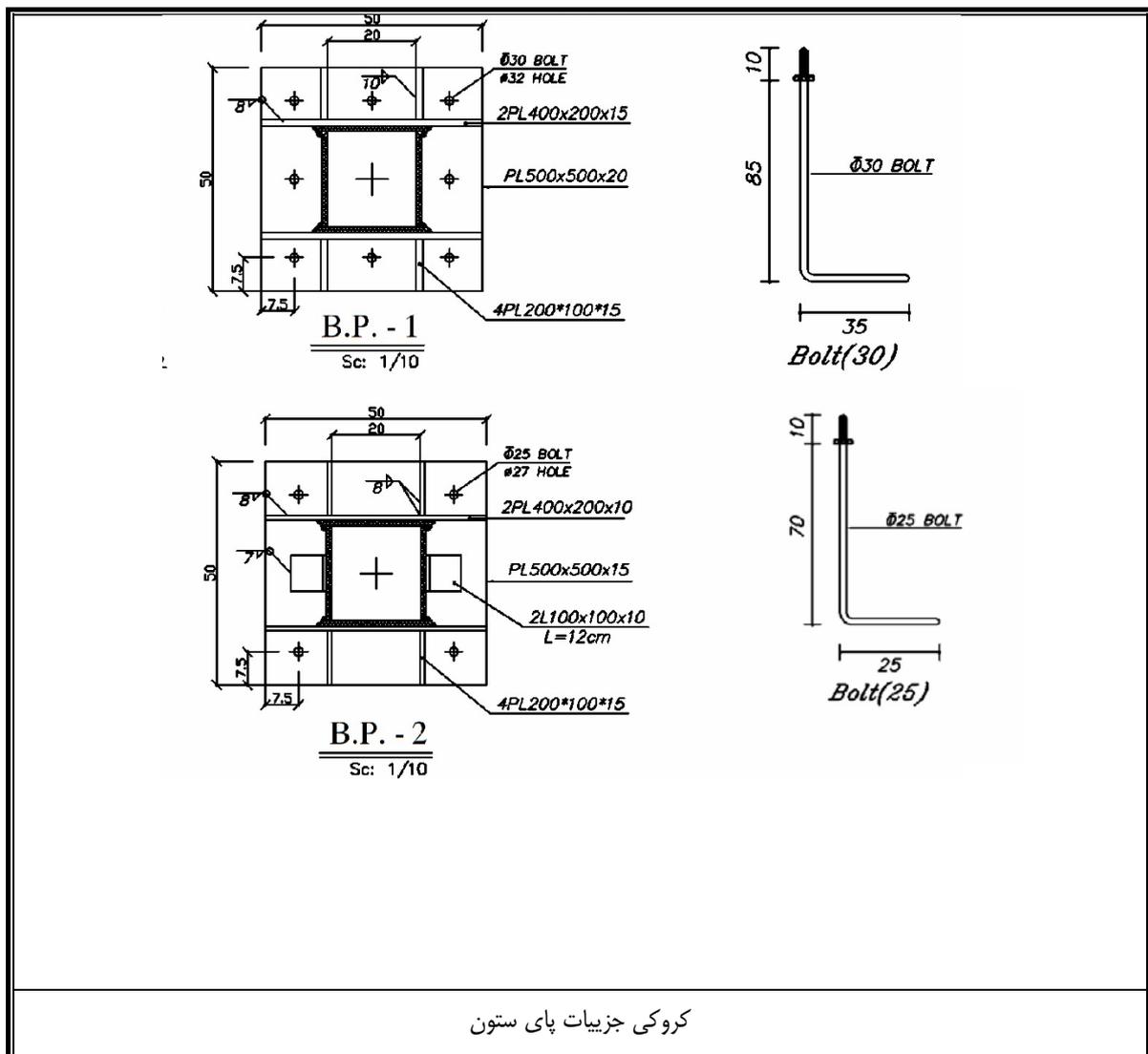
میانقاب جداشده : میانقابی که در بالا و اطراف خود دارای درزهایی با قاب است به طوری که وقوع حداکثر تغییر شکل‌های مورد انتظار قاب را به‌طور آزادانه امکان‌پذیر می‌سازد.

میانقاب برشی : میانقاب در هر چهار طرف به‌طور کامل با قاب محیطی خود در تماس است.

چک لیست شماره سه - سونداژ

۱- سونداژ جزییات پای ستون‌ها

ردیف	جزئیات پای ستون	برداشت شد	برداشت نشد
۱-۱	نوع اتصال ستون به صفحه ستون	<input checked="" type="checkbox"/>	<input type="checkbox"/>
۲-۱	بعد و طول جوش‌ها	<input checked="" type="checkbox"/>	<input type="checkbox"/>
۳-۱	تعداد و قطر بولت‌ها	<input checked="" type="checkbox"/>	<input type="checkbox"/>
۴-۱	مشخصات ورق‌های سخت‌کننده (ابعاد و ضخامت)	<input checked="" type="checkbox"/>	<input type="checkbox"/>
۵-۱	ضخامت و ابعاد ورق کف ستون	<input checked="" type="checkbox"/>	<input type="checkbox"/>
۶-۱	مشخصات قطعات اتصال (نیشی‌ها و...)	<input checked="" type="checkbox"/>	<input type="checkbox"/>
۷-۱	فواصل و آرایش بولت‌ها	<input checked="" type="checkbox"/>	<input type="checkbox"/>
۸-۱	نمای کلی پای ستون	<input checked="" type="checkbox"/>	<input type="checkbox"/>



چک لیست شماره چهار - ارزیابی کیفی

صفحه: ۱ از ۴	چک لیست ارزیابی کیفی	
۱- ارزیابی کلی سازه		
نامشخص <input type="checkbox"/>	خیر <input type="checkbox"/>	بله <input checked="" type="checkbox"/>
نامشخص <input type="checkbox"/>	خیر <input type="checkbox"/>	بله <input checked="" type="checkbox"/>
<input type="checkbox"/> وجود ندارد	<input checked="" type="checkbox"/> بیش تر از مقدار مجاز)	<input checked="" type="checkbox"/> وجود دارد (<input type="checkbox"/> کم تر از مقدار مجاز -
<input checked="" type="checkbox"/> وجود ندارد	<input checked="" type="checkbox"/> وجود دارد	<input type="checkbox"/> وجود دارد
<input checked="" type="checkbox"/> خیر	<input type="checkbox"/> آتش سوزی - <input type="checkbox"/> سایر موارد)	<input type="checkbox"/> بله (<input type="checkbox"/> سقوط اجزای سست -
<input type="checkbox"/> نامنظمی هندسی)	<input type="checkbox"/> نامنظمی هندسی)	<input checked="" type="checkbox"/> نامنظم (<input type="checkbox"/> عدم تقارن اعضای سیستم باربر جانبی -
<input type="checkbox"/> نامشخص	<input type="checkbox"/> نامنظمی هندسی)	<input checked="" type="checkbox"/> نامنظم (<input type="checkbox"/> توزیع نامتناسب جرم در پلان -
<input type="checkbox"/> نامشخص	<input checked="" type="checkbox"/> کم	<input type="checkbox"/> متوسط <input checked="" type="checkbox"/> زیاد
<input type="checkbox"/> نامشخص	<input type="checkbox"/> نامشخص	<input checked="" type="checkbox"/> خیر <input type="checkbox"/> بله
<input type="checkbox"/> نامشخص	<input type="checkbox"/> خیر	<input checked="" type="checkbox"/> بله
۲- پی		
<input type="checkbox"/> وجود ندارد	<input type="checkbox"/> وجود دارد (<input type="checkbox"/> یکنواخت - <input type="checkbox"/> غیر یکنواخت)	<input checked="" type="checkbox"/> وجود ندارد
<input type="checkbox"/> نامشخص	<input type="checkbox"/> نامناسب (.....)	<input checked="" type="checkbox"/> مناسب <input type="checkbox"/> نامناسب
<input type="checkbox"/> کم تر از ۲ متر	<input type="checkbox"/> بین ۲ تا ۱۰	<input checked="" type="checkbox"/> بین ۱۰ تا ۲۰ <input type="checkbox"/> خیر
<input type="checkbox"/> نامشخص	<input checked="" type="checkbox"/> خیر	<input type="checkbox"/> بله
<input type="checkbox"/> نامشخص	<input checked="" type="checkbox"/> خیر	<input type="checkbox"/> بله
۳- کفها و بام		
<input checked="" type="checkbox"/> خیر	<input type="checkbox"/> بله (<input type="checkbox"/> کم تر از مقدار مجاز - <input type="checkbox"/> بیش از مقدار مجاز)	<input type="checkbox"/> بله (<input type="checkbox"/> کم تر از مقدار مجاز - <input type="checkbox"/> بیش از مقدار مجاز)
<input checked="" type="checkbox"/> خیر	<input checked="" type="checkbox"/> خیر	<input type="checkbox"/> بله
<input type="checkbox"/> مصداق ندارد	<input checked="" type="checkbox"/> خطر سقوط وجود دارد	<input type="checkbox"/> مناسب <input checked="" type="checkbox"/> مناسب
<input type="checkbox"/> نامشخص	<input checked="" type="checkbox"/> خیر	<input type="checkbox"/> بله
<input checked="" type="checkbox"/> مصداق ندارد	<input type="checkbox"/> خیر	<input type="checkbox"/> بله
<input type="checkbox"/> مصداق ندارد	<input checked="" type="checkbox"/> نامشخص	<input type="checkbox"/> بله
<input checked="" type="checkbox"/> نامشخص	<input type="checkbox"/> خیر	<input type="checkbox"/> بله
۴- سازه ی فولادی		
<input checked="" type="checkbox"/> ساخته شده از ورق	<input type="checkbox"/> نورد شده	<input type="checkbox"/> نورد شده
<input type="checkbox"/> مقاطع دیگر	<input checked="" type="checkbox"/> جعبه ای	<input type="checkbox"/> تک <input type="checkbox"/> تک
<input type="checkbox"/> مقاطع دیگر	<input type="checkbox"/> لانه زنبوری	<input checked="" type="checkbox"/> تک <input type="checkbox"/> تک
<input type="checkbox"/> مقاطع دیگر	<input type="checkbox"/> مقاطع دیگر	<input type="checkbox"/> تک <input type="checkbox"/> تک
<input type="checkbox"/> نامشخص	<input type="checkbox"/> پیچی - جوشی	<input checked="" type="checkbox"/> جوشی <input type="checkbox"/> پیچی
<input type="checkbox"/> نامشخص	<input type="checkbox"/> نامناسب	<input checked="" type="checkbox"/> مناسب <input type="checkbox"/> مناسب
<input type="checkbox"/> نامشخص	<input checked="" type="checkbox"/> خیر	<input type="checkbox"/> بله
<input type="checkbox"/> نامشخص	<input type="checkbox"/> نامشخص	<input checked="" type="checkbox"/> خیر <input type="checkbox"/> بله

صفحه: ۲ از ۴	چک‌لیست ارزیابی کیفی		
<input type="checkbox"/> نامشخص	<input type="checkbox"/> خیر	<input checked="" type="checkbox"/> بله	۳۱- آیا فلسفه‌ی تیر ضعیف- ستون قوی رعایت شده است؟
<input checked="" type="checkbox"/> خیر	<input type="checkbox"/> بله		۳۲- ستون‌ها، تیرها و دیوارهای برشی دارای سابقه‌ی آسیب قبلی ناشی از آتش‌سوزی و یا ضربه هستند؟
۴-۱- ستون‌ها			
<input type="checkbox"/> نامشخص	<input type="checkbox"/> خیر	<input checked="" type="checkbox"/> بله	۳۳- آیا جزییات فنی مناسب در اجرای ستون‌ها رعایت شده است؟
<input checked="" type="checkbox"/> نامشخص	<input type="checkbox"/> خیر	<input type="checkbox"/> بله	۳۴- آیا ستون‌ها در راستای شاقولی اجرا شده‌اند؟
<input type="checkbox"/> نامشخص	<input checked="" type="checkbox"/> خیر	<input type="checkbox"/> بله	۳۵- آیا ظاهر ستون نشانگر احتمال وقوع کمانش است؟
<input type="checkbox"/> مصداق ندارد	<input type="checkbox"/> نامناسب	<input checked="" type="checkbox"/> مناسب	۳۶- کیفیت اتصال را در محل تغییر مقطع ستون‌ها چگونه ارزیابی می‌کنید؟
<input type="checkbox"/> مصداق ندارد	<input type="checkbox"/> نامشخص	<input type="checkbox"/> خیر	۳۷- آیا اتصال در محل وصله‌ی ستون‌ها را مناسب ارزیابی می‌کنید؟
	<input type="checkbox"/> نامشخص	<input type="checkbox"/> خیر	۳۸- اتصالات تیر به ستون یا جزییات مناسب اجرا شده‌اند؟
۴-۲- تیرها			
	<input type="checkbox"/> نامشخص	<input checked="" type="checkbox"/> خیر	۳۹- آیا تیری که دارای خیز قابل توجهی باشد، وجود دارد؟
<input type="checkbox"/> مصداق ندارد	<input checked="" type="checkbox"/> نامشخص	<input type="checkbox"/> خیر	۴۰- آیا اتصال با جزییات مناسب در محل وصله‌ی تیرها اجرا شده است؟
<input type="checkbox"/> مصداق ندارد	<input type="checkbox"/> نامشخص	<input type="checkbox"/> خیر	۴۱- آیا اتصال تیر به تیرهای طبقه و نیم‌طبقه مناسب است؟
<input checked="" type="checkbox"/> مصداق ندارد	<input type="checkbox"/> خیر	<input type="checkbox"/> بله	۴۲- در تیرلانه‌زنبوری، چشمه‌ها در محل تکیه‌گاه در محدوده‌ی مناسب پوشانده شده‌اند؟
<input type="checkbox"/> نامشخص	<input type="checkbox"/> خیر	<input checked="" type="checkbox"/> بله	۴۳- آیا طول نشیمن تیرها در محل تکیه‌گاه‌ها مناسب است؟
<input type="checkbox"/> نامشخص	<input type="checkbox"/> نامناسب	<input checked="" type="checkbox"/> مناسب	۴۴- کیفیت اجرا و جوش مقاطع، سخت‌کننده‌ها و ... در تیرها را چگونه ارزیابی می‌کنید؟
۴-۳- صفحه‌ستون‌ها			
<input type="checkbox"/> نامشخص	<input type="checkbox"/> خیر	<input checked="" type="checkbox"/> بله	۴۵- آیا ابعاد صفحه‌ی پای‌ستون مناسب به‌نظر می‌رسد؟
<input type="checkbox"/> نامشخص	<input type="checkbox"/> خیر	<input checked="" type="checkbox"/> بله	۴۶- اتصال ستون به صفحه‌ی پای‌ستون مناسب اجرا شده است؟
<input type="checkbox"/> نامشخص	<input type="checkbox"/> خیر	<input checked="" type="checkbox"/> بله	۴۷- بولت‌های مربوط به صفحه‌ی پای‌ستون مناسب اجرا شده است؟
<input checked="" type="checkbox"/> نامشخص	<input type="checkbox"/> خیر	<input type="checkbox"/> بله	۴۸- آیا امکان نفوذ آب و عدم قابلیت تخلیه‌ی آن در پای ستون وجود دارد؟
<input type="checkbox"/> مصداق ندارد	<input type="checkbox"/> نامشخص	<input type="checkbox"/> خیر	۴۹- آیا کیفیت اتصال گیردار در پای ستون مناسب است؟
<input type="checkbox"/> وجود ندارد	<input checked="" type="checkbox"/> وجود دارد		۴-۴- جوش و اتصالات جوشی
<input type="checkbox"/> نامشخص	<input type="checkbox"/> خیر	<input checked="" type="checkbox"/> بله	۵۰- آیا اجرای جوش در اتصالات از کیفیت مناسبی برخوردار است؟
<input type="checkbox"/> نامشخص	<input type="checkbox"/> خیر	<input checked="" type="checkbox"/> بله	۵۱- آیا اتصالات با جزییات مناسب اجرا شده‌اند؟
<input checked="" type="checkbox"/> نامشخص	<input type="checkbox"/> خیر	<input type="checkbox"/> بله	۵۲- آیا جوش‌های نفوذی به‌طور صحیحی اجرا شده‌اند؟
<input type="checkbox"/> نامشخص	<input checked="" type="checkbox"/> خیر	<input type="checkbox"/> بله	۵۳- اعوجاجی در اعضا که بر اثر گرما و تنش ناشی از جوشکاری به‌وجود آمده باشد، دیده می‌شود؟
<input type="checkbox"/> نامشخص	<input type="checkbox"/> خیر	<input checked="" type="checkbox"/> بله	۵۴- در اعضای متشکل از چند پروفیل، اجرای جوش‌ها مناسب است؟
<input checked="" type="checkbox"/> نامشخص	<input type="checkbox"/> خیر	<input type="checkbox"/> بله	۵۵- کیفیت اجرای جوش‌های سربالا مناسب است؟
<input checked="" type="checkbox"/> وجود ندارد	<input type="checkbox"/> وجود دارد		۴-۵- اتصالات پیچی
<input type="checkbox"/> نامشخص	<input type="checkbox"/> خیر	<input type="checkbox"/> بله	۵۶- آیا طول بولت‌ها مناسب است؟
<input type="checkbox"/> نامشخص	<input type="checkbox"/> خیر	<input type="checkbox"/> بله	۵۷- آیا مهره‌ها به‌طور کامل بسته شده‌اند؟
<input type="checkbox"/> وجود ندارد	<input type="checkbox"/> وجود دارد		۴-۶- مهاربندها
	<input type="checkbox"/> برون محور	<input type="checkbox"/> هم محور	۵۸- نوع مهاربندی‌ها چگونه است؟
<input type="checkbox"/> قطری	<input type="checkbox"/> و یا \wedge	<input type="checkbox"/> شکل K	۵۹- شکل مهاربندی‌ها چگونه است؟
<input type="checkbox"/> نامشخص	<input type="checkbox"/> خیر	<input type="checkbox"/> بله	۶۰- آیا مهاربندی‌هایی که صرفاً کششی باشند، وجود دارد؟
<input type="checkbox"/> نامشخص	<input type="checkbox"/> خیر	<input type="checkbox"/> بله	۶۱- آیا اتصال مهاربندی‌ها به تیر و ستون مناسب است؟
<input type="checkbox"/> نامشخص	<input type="checkbox"/> خیر	<input type="checkbox"/> بله	۶۲- آیا اتصال مهاربندی‌ها به صفحات اتصال مناسب است؟

صفحه: ۳ از ۴	چک لیست ارزیابی کیفی			
نامشخص <input type="checkbox"/>	خیر <input type="checkbox"/>	بله <input type="checkbox"/>	۶۳- آیا ابعاد و سختی ورق های اتصال مهاربند مناسب به نظر می رسد؟	
نامشخص <input type="checkbox"/>	خیر <input type="checkbox"/>	بله <input type="checkbox"/>	۶۴- طول جوش در اتصال مهارها به صفحات اتصال مناسب است؟	
موضوعیت ندارد <input type="checkbox"/>	نامشخص <input type="checkbox"/>	خیر <input type="checkbox"/>	بله <input type="checkbox"/>	۶۵- دو مهاربند در محل تقاطع، به درستی اجرا شده اند؟
	نامشخص <input type="checkbox"/>	خیر <input type="checkbox"/>	بله <input type="checkbox"/>	۶۶- آیا کماتش ظاهری در مهارهای مشاهده می شود؟
۵- دیوارها				
آجر مجوف <input type="checkbox"/>	آجر فشاری <input type="checkbox"/>	بلوک سیمانی <input type="checkbox"/>	بلوک سفالی <input checked="" type="checkbox"/>	۶۷- مصالح دیوارها از چه نوعی است؟
نامشخص <input type="checkbox"/>	خاک و گل <input type="checkbox"/>	ماسه آهک <input type="checkbox"/>	ماسه سیمان <input checked="" type="checkbox"/>	۶۸- ملات مصرفی دیوارها چیست؟
نامشخص <input type="checkbox"/>	نامناسب (.....)		مناسب <input checked="" type="checkbox"/>	۶۹- کیفیت ملات مصرفی را چگونه ارزیابی می کنید؟
نامشخص <input type="checkbox"/>	نامناسب (.....)		مناسب <input checked="" type="checkbox"/>	۷۰- کیفیت اجرای دیوارها را چگونه ارزیابی می کنید؟
مصادق ندارد <input checked="" type="checkbox"/>	نامشخص <input type="checkbox"/>	خیر <input type="checkbox"/>	بله <input type="checkbox"/>	۷۱- آیا در محل درز انقطاع، تیغه ها و دیوارها قطع شده اند؟
نامشخص <input type="checkbox"/>	بدون خطر <input type="checkbox"/>	کم <input checked="" type="checkbox"/>	زیاد <input type="checkbox"/>	۷۲- خطر واژگونی دیوارها و مسدود شدن ورودی یا خروجی ها را چگونه ارزیابی می کنید؟
خیر <input checked="" type="checkbox"/>	سایر موارد (.....)		بله <input type="checkbox"/>	۷۳- آیا ترک در دیوارها رویت می شود؟
	مصادق ندارد <input type="checkbox"/>	نامشخص <input checked="" type="checkbox"/>	خیر <input type="checkbox"/>	بله <input type="checkbox"/>
وجود ندارد <input type="checkbox"/>		وجود دارد <input checked="" type="checkbox"/>		
۱-۵- میانقاب های مصالح بنایی				
خیر <input type="checkbox"/>	ترک عمودی ناشی از نشست- سایر موارد (.....)		بله <input checked="" type="checkbox"/>	۷۵- آیا ترک های قطری مشاهده می شود؟
نامشخص <input type="checkbox"/>	خیر <input type="checkbox"/>	بله <input checked="" type="checkbox"/>	۷۶- آیا میانقاب ها به طور پیوسته تا روی پی ادامه دارند؟	
نامشخص <input type="checkbox"/>	خیر <input type="checkbox"/>	بله <input checked="" type="checkbox"/>	۷۷- آیا کیفیت اجرای ملات میانقاب ها مناسب بنظر می رسد؟	
	خیر <input checked="" type="checkbox"/>	بله <input type="checkbox"/>	۷۸- آیا اجرای میانقاب ها سبب ایجاد ستون کوتاه شده است؟	
وجود ندارد <input type="checkbox"/>		وجود دارد <input checked="" type="checkbox"/>		
۲-۵- دیوار غیرسازه ای				
نامشخص <input checked="" type="checkbox"/>	خیر <input type="checkbox"/>	بله <input type="checkbox"/>	۷۹- آیا دیوارهای غیرسازه ای داخلی دارای مهار کافی در خارج از صفحه خود هستند؟	
۸۰- دیوارهای غیرسازه ای مصالح بنایی که ارتفاعشان کم تر از ارتفاع طبقه است، با کلاف های افقی یا قائم به سازه متصل شده اند؟				
	خیر <input type="checkbox"/>	نامشخص <input type="checkbox"/>	بله <input checked="" type="checkbox"/>	
۸۱- آیا طول آزاد تیغه ها یا دیوارهای غیرسازه ای واقع بین دو پشت بند یا کلاف قائم، کم تر از حداکثر مقدار مجاز است؟				
نامشخص <input checked="" type="checkbox"/>	خیر <input type="checkbox"/>	بله <input type="checkbox"/>	۸۲- آیا ارتفاع تیغه ها یا دیوارهای غیرسازه ای، کم تر از حداکثر مقدار مجاز است؟	
نامشخص <input checked="" type="checkbox"/>	خیر <input type="checkbox"/>	بله (<input type="checkbox"/> بدون کلاف افقی - <input type="checkbox"/> با استفاده از کلاف افقی مناسب)		
نامشخص <input type="checkbox"/>	خیر <input type="checkbox"/>	بله <input checked="" type="checkbox"/>	۸۳- ابعاد پشت بند دیوارها مناسب است؟	
نامشخص <input type="checkbox"/>	خیر <input type="checkbox"/>	بله <input checked="" type="checkbox"/>	۸۴- آیا اتصال کافی بین دیوارهای غیرسازه ای با دیوارهای سازه ای یا کلاف ها و ستون ها وجود دارد؟	
۶- اجزای غیر سازه ای				
وجود ندارد <input type="checkbox"/>		وجود دارد <input checked="" type="checkbox"/>		
۱-۶- قطعات الحاقی بیرونی				
خیر <input type="checkbox"/>	مهار مناسب به سازه - مهار نامناسب به سازه		بله <input checked="" type="checkbox"/>	۸۵- آیا در خارج از ساختمان قطعات الحاقی وجود دارد؟
	خیر <input type="checkbox"/>	بله <input checked="" type="checkbox"/>	۸۶- آیا در صورت سقوط قطعات الحاقی، افراد صدمه می بینند؟	
خیر <input checked="" type="checkbox"/>	ناپایدار لرزه ای (<input type="checkbox"/> پایدار لرزه ای مناسب - <input type="checkbox"/> پایداری لرزه ای مناسب)		بله <input type="checkbox"/>	۸۷- آیا قطعات الحاقی خاص با جنبه فقط معماری در نمای ساختمان وجود دارد؟
مصادق ندارد <input type="checkbox"/>	خیر <input type="checkbox"/>	بله <input checked="" type="checkbox"/>	۸۸- نرده ها و سایر ملحقات موجود در نما به طور مناسب به سازه متصل شده اند؟	
وجود ندارد - لازم نیست <input type="checkbox"/>	وجود ندارد - لازم است <input checked="" type="checkbox"/>	وجود دارد - لازم است <input type="checkbox"/>	۸۹- آیا پله ی فرار در ساختمان وجود دارد؟	
خیر <input checked="" type="checkbox"/>	مهار نامناسب - مهار نامناسب - بدون مهار		بله <input type="checkbox"/>	۹۰- آیا قطعات سنگین در لبه ی بام یا تراس ها و طره های بیرونی ساختمان وجود دارد؟
وجود ندارد <input checked="" type="checkbox"/>		وجود دارد <input type="checkbox"/>		
۲-۶- آویزها و قطعات درون ساختمان				
خیر <input type="checkbox"/>	مهار نامناسب (<input type="checkbox"/> مهار نامناسب)		بله <input type="checkbox"/>	۹۱- آویزهای سنگین در ساختمان وجود دارد؟
خیر <input type="checkbox"/>	بله <input type="checkbox"/>		۹۲- قطعاتی که به دیوارها متصل هستند، به خوبی مهار شده اند؟	
بدون خطر <input type="checkbox"/>	کم <input type="checkbox"/>	زیاد <input type="checkbox"/>	۹۳- خطر واژگونی و یا لغزش تجهیزات و آسیب به سازه و افراد را چگونه ارزیابی می کنید؟	

صفحه: ۴ از ۴	چک‌لیست ارزیابی کیفی
	۹۴- آیا قفسه‌ها، کمد‌ها و سایر لوازم و تجهیزات به‌طور مناسب به کف و دیوار و سازه مهار شده‌اند؟ <input type="checkbox"/> بله (<input type="checkbox"/> مهار مناسب- <input type="checkbox"/> مهار نامناسب) <input type="checkbox"/> خیر
	۳-۶- تاسیسات مکانیکی <input checked="" type="checkbox"/> وجود دارد <input type="checkbox"/> وجود ندارد
	۹۵- آیا فاصله‌ی مهار کانال‌ها مناسب است؟ <input checked="" type="checkbox"/> بله <input type="checkbox"/> خیر
	۹۶- آیا لوله‌ها در محل تکیه‌گاه‌ها دارای اتصالات مناسب هستند؟ <input checked="" type="checkbox"/> بله <input type="checkbox"/> خیر
	۹۷- نحوه‌ی مهار کانال‌های تاسیساتی مناسب است؟ <input checked="" type="checkbox"/> بله <input type="checkbox"/> خیر
	۹۸- لوله‌ها و کانال‌ها در محل عبور از دیوار و یا درز انقطاع، به‌طور صحیحی اجرا شده‌اند؟ <input type="checkbox"/> بله <input type="checkbox"/> خیر <input checked="" type="checkbox"/> مصداق ندارد
	۴-۶- شیشه‌ها <input checked="" type="checkbox"/> وجود دارد <input checked="" type="checkbox"/> وجود ندارد
	۹۹- آیا قاب شیشه‌ها در برابر زلزله از پایداری مناسبی برخوردار هستند؟ <input type="checkbox"/> بله <input checked="" type="checkbox"/> خیر
	۱۰۰- آیا نحوه‌ی قرارگیری شیشه‌ها در قاب به گونه‌ای است که تغییر شکل سازه باعث شکستن شیشه می‌شود؟ <input checked="" type="checkbox"/> بله <input type="checkbox"/> خیر
	۱۰۱- آیا خطر برخورد قطعات غیرسازه‌ای که در مجاورت سطوح شیشه‌خور قرار دارند، وجود دارد؟ <input checked="" type="checkbox"/> بله <input type="checkbox"/> خیر <input type="checkbox"/> نامشخص
	۱۰۲- در سازه‌های با نمای شیشه‌ای وسیع، شبکه‌ی قاب شیشه‌ها دارای جزییات و مقاومت لرزه‌ای مناسب است؟ <input type="checkbox"/> بله <input type="checkbox"/> خیر <input type="checkbox"/> نامشخص <input checked="" type="checkbox"/> مصداق ندارد
	۵-۶- نما <input checked="" type="checkbox"/> وجود دارد <input type="checkbox"/> وجود ندارد
	۱۰۳- آیا ترک و یا رگه‌های شکست در نما مشاهده می‌شود؟ <input type="checkbox"/> بله <input checked="" type="checkbox"/> خیر <input type="checkbox"/> نامشخص <input type="checkbox"/> مصداق ندارد
	۱۰۴- احتمال سقوط مصالح نما را چگونه ارزیابی می‌کنید؟ <input type="checkbox"/> زیاد <input checked="" type="checkbox"/> کم <input type="checkbox"/> بدون خطر <input type="checkbox"/> نامشخص
	۱۰۵- آیا در نماسازی با سنگ پلاک، سنگ‌ها به‌طور مناسب مهار شده‌اند؟ <input type="checkbox"/> بله <input type="checkbox"/> خیر <input checked="" type="checkbox"/> نامشخص <input type="checkbox"/> مصداق ندارد
	۶-۶- سقف کاذب <input type="checkbox"/> وجود دارد <input checked="" type="checkbox"/> وجود ندارد
	۱۰۶- آیا سقف کاذب دارای مهار مناسب به سقف سازه‌ای است؟ <input type="checkbox"/> بله <input type="checkbox"/> خیر
	۱۰۷- آیا سقف کاذب با مصالح سبک اجرا شده است؟ <input type="checkbox"/> بله <input type="checkbox"/> خیر
	۱۰۸- آیا فاصله‌ی مناسب بین سقف کاذب با دیوارها و ستون‌ها رعایت شده است؟ <input type="checkbox"/> بله <input type="checkbox"/> خیر
	۱۰۹- اجزای سقف کاذب در تمام جهات به‌طور مناسب، به شبکه‌ی سقف کاذب متصل شده‌اند؟ <input type="checkbox"/> بله <input type="checkbox"/> خیر
	۱۱۰- سیستم روشنایی به‌طرز مناسبی به سقف متصل شده است؟ <input type="checkbox"/> بله <input type="checkbox"/> خیر
	۷-۶- ملاحظات ایمنی
	۱۱۱- نحوه‌ی دسترسی به ساختمان به منظور امدادسانی مناسب است؟ <input checked="" type="checkbox"/> بله <input type="checkbox"/> خیر
	۱۱۲- احتمال بروز آتش‌سوزی در هنگام وقوع زلزله را چگونه ارزیابی می‌کنید؟ <input type="checkbox"/> زیاد <input checked="" type="checkbox"/> کم <input type="checkbox"/> نامشخص
	۱۱۳- آیا اجزای اصلی سازه در مقابل آتش‌سوزی به‌طور مناسبی محافظت شده‌اند؟ <input type="checkbox"/> بله <input checked="" type="checkbox"/> خیر <input type="checkbox"/> نامشخص

۳-۶- تعیین هدف بهسازی و سطح اطلاعات

با توجه به بازدیدهای انجام شده از ساختمان و اطلاعات جمع آوری شده و نیز شناخت خواسته‌های کارفرما، براساس شکل (۳-۱)، هدف بهسازی مطلوب برای این ساختمان انتخاب شده است. بنابراین برای این ساختمان باید سطح عملکرد ایمنی جانی (LS) در سطح خطر ۱- و سطح عملکرد آستانه‌ی فروریزش (CP) در سطح خطر ۲- تامین شود. با توجه به درج مشخصات مصالح در نقشه‌های اجرایی موجود و هدف بهسازی مطلوب، براساس جدول (۴-۱)، سطح اطلاعات متعارف در نظر گرفته شده است. همچنین طبق جدول (۵-۱)، ضریب آگاهی برابر یک منظور می‌شود.

۴-۶- تعیین سونداژها و آزمایش‌های مقاومت مصالح و ژئوتکنیک

۱-۴-۶ سونداژها

با توجه به این که جزییات اجرایی در نقشه‌ها موجود است، مطابق جدول (۶-۱)، بازرسی وضعیت موجود ساختمان مورد نظر انجام شده و اطلاعات موجود در نقشه‌ها با وضعیت موجود تطابق دارد. در بازرسی وضعیت موجود ساختمان، کلیه‌ی تیرها و ستون‌های قابل دسترسی با اطلاعات موجود در نقشه‌ها تطابق داده شده‌اند. ۳۵٪ تیرها و ۶۵٪ ستون‌ها قابل دسترسی بوده که در همه‌ی موارد تطابق داشته‌اند. همچنین با برداشت موضعی مصالح پوششی، حداقل یک اتصال از هر نمونه اتصال اصلی بررسی شده و تفاوتی با نقشه‌ها دیده نشده است. با توجه به بررسی‌ها، تغییر محسوسی در معماری و کاربری ساختمان نسبت به نقشه‌های معماری موجود، مشاهده نشده است. همچنین جهت تیرچه‌ها و نوع سقف‌ها نیز با مدارک موجود مطابقت دارند. بنابراین می‌توان وضعیت اجرا شده را مطابق نقشه‌ها در نظر گرفت. اتصالات مورد بررسی، مشابه جزییات مشروح در مثال اول مشخص شده‌اند.

۲-۴-۶ آزمایش‌های مقاومت مصالح

با توجه به سطح اطلاعات و هدف بهسازی، براساس جدول (۸-۱)، انجام آزمایش در حد متعارف برای این ساختمان لازم است. با توجه به عدم وجود نتایج آزمایش‌های مقاومت مصالح، حداقل یک آزمایش کشش از هر نوع از اعضای فولادی ساختمان ضروری است. بنابراین برای اعضای تیر و ستون هر کدام یک آزمایش کشش انجام می‌شود. نمونه‌برداری عضو ستون از یکی از ستون‌های کناری که انتهای آزاد آن در بام قابل دسترسی است، انجام می‌شود. برای نمونه‌برداری عضو تیر نقطه عطف یکی از تیرهای طبقه دوم انتخاب شده است. همچنین برای نمونه‌برداری از ورق اتصال، یکی از اتصالات تیر خرپشته انتخاب و نمونه‌برداری می‌شود. پس از اتمام نمونه‌برداری‌ها، بلافاصله محل آن‌ها به طور مناسب ترمیم می‌شوند.

برای تعیین مقاومت طراحی بتن پی، دو مغزه از آن‌ها گرفته شده است. برای تعیین مقاومت مشخصه‌ی میلگردهای پی نیز دو نمونه‌گیری از آرماتورهای به کار رفته در آن‌ها برای آزمایش انجام شده است. در این قسمت نیز، پس از اتمام نمونه‌برداری‌ها، بلافاصله محل آن‌ها به طور مناسب ترمیم می‌شوند. نقشه‌های جانمایی محل نمونه‌گیری‌ها در پیوست همین فصل ارائه شده است. براساس موارد فوق، تعداد و نوع آزمایش‌ها در جدول (۶-۱) ارائه شده است.

در مجموع فرایند آزمایش نمونه‌ها برای تعیین مشخصات مکانیکی آنها باید بر مبنای یک استاندارد معتبر منتشر شده (مانند استانداردهای انجمن امریکایی برای آزمایش مصالح ASTM) صورت گیرد.

جدول (۶-۱): تعداد و نوع آزمایش‌ها

تعداد عضو	کشش	مغزه گیری	کشش آرما تور
پروفیل تیر	۱	-	-
پروفیل ستون	۱	-	-
ورق اتصال	۱	-	-
پی	-	۲	۲
جمع	۳	۲	۲

۶-۴-۳- آزمایش‌های ژئوتکنیک

با توجه به سطح عملکرد، هدف بهسازی و سطح اطلاعات در نظر گرفته شده برای این ساختمان و براساس جدول (۶-۱)، اطلاعات مورد نیاز مانند نوع خاک، بافت، تراکم نسبی، عمق آب زیرزمینی، لایه‌بندی خاک، ظرفیت باربری و تنش مجاز خاک، ضریب ارتجاعی بستر، وضعیت نشست برای انواع پی‌ها و غیره در گزارش ژئوتکنیک مربوط بررسی و ارایه شده است. همچنین ساختگاه باید از نظر ژئوتکنیک لرزه‌ای نیز مورد بررسی قرار گرفته، و پتانسیل وقوع پدیده گسلش، زمین لغزش، روانگرایی و نظایر آنها ارزیابی شوند. در صورت لزوم برای انجام مطالعات تحلیل خطر و تهیه‌ی طیف ویژه ساختگاه، انجام آزمایش‌های ژئوفیزیک و تعیین پروفیل تغییرات سرعت موج برشی تا عمق متناظر با سنگ بستر لرزه‌ای اجتناب‌ناپذیر است. براساس مطالعات انجام شده و گزارش آزمایش‌های ژئوتکنیک موجود، برای کنترل ظرفیت خاک زیر پی، ظرفیت باربری مجاز آن برای پی‌های سطحی تک (منفرد) و گسترده (نواری) برابر $q_a = 2.0 \text{ kg/cm}^2$ در نظر گرفته شده است.

۶-۵- مشخصه‌های مصالح

براساس ضوابط دستورالعمل بهسازی لرزه‌ای ساختمان‌های موجود (نشریه‌ی شماره‌ی ۳۶۰)، مقاومت مورد انتظار مصالح برابر با متوسط مقادیر مقاومت‌ها بوده و همچنین مقاومت کرانه‌ی پایین، برابر با مقاومت متوسط منهای یک انحراف معیار است. برای نمونه طبق نتایج آزمایش‌های مصالح، مقدار متوسط تنش تسلیم فولاد برابر ۲۴۰۰ کیلوگرم بر سانتی‌مترمربع بوده و مقدار تنش تسلیم متوسط منهای یک انحراف معیار، برابر ۲۱۸۰ کیلوگرم بر سانتی‌مترمربع است.

به همین ترتیب داریم:

$$F_{ye} = 2400 \text{ kg/cm}^2$$

مقاومت مورد انتظار فولاد

$$F_{yLB} = 2180 \text{ kg/cm}^2$$

مقاومت کرانه‌ی پایین فولاد

$$F_{CE} = 280 \text{ kg/cm}^2$$

مقاومت مورد انتظار بتن پی

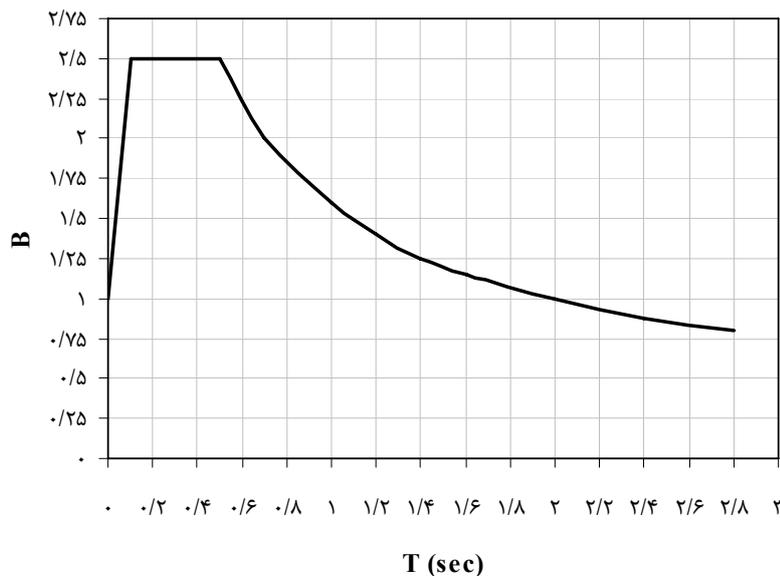
$F_{CL} = 250 \text{ kg/cm}^2$	مقاومت کرانه‌ی پایین بتن پی
$F_{SE} = 4050 \text{ kg/cm}^2$	مقاومت مورد انتظار میلگردها
$F_{SLB} = 3660 \text{ kg/cm}^2$	مقاومت کرانه‌ی پایین میلگردها
$E_{CE} = 15100\sqrt{f_{CE}} = 252671 \text{ kg/cm}^2$	مدول الاستیسیته‌ی مورد انتظار بتن
$E_{CLB} = 15100\sqrt{f_{CLB}} = 238751 \text{ kg/cm}^2$	مدول الاستیسیته‌ی کرانه‌ی پایین بتن
$E_{SE} = 2.1 \times 10^6 \text{ kg/cm}^2$	مدول الاستیسیته میلگرد

همچنین با توجه به اینکه پی‌های این ساختمان نواری و تک هستند، طبق بند (۴-۴-۱-۲) دستورالعمل و مفاد فصل دوم، ظرفیت باربری مورد انتظار خاک عبارت است از:

$$q_c = 3q_a = 6.0 \text{ kg/cm}^2$$

۶-۶- تحلیل خطر

براساس آیین‌نامه ۲۸۰۰ و بند (۱-۶-۱) دستورالعمل و همچنین محل ساختمان مورد نظر، مقدار نسبت شتاب مبنای طرح، A، در سطح خطر ۱ (۱۰٪ احتمال وقوع در ۵۰) برابر ۰/۳۵ بوده و با توجه به مطالعات تحلیل خطر انجام شده، در سطح خطر ۲ (۲٪ احتمال وقوع در ۵۰) این نسبت، برابر ۰/۵۱ به دست آمده است. براساس بند (۶-۱) دستورالعمل بهسازی استفاده از طیف طرح استاندارد برای مقاصد بهسازی محدود و مینا و مطلوب بلامانع است. لذا طیف ضریب بازتاب ساختمان (B) مطابق استاندارد ۲۸۰۰ ایران در نظر گرفته شده و در شکل (۶-۲) ارایه شده است. طیف طرح استاندارد از حاصل ضرب مقادیر طیف ضریب بازتاب ساختمان و شتاب مبنای طرح (A) حاصل می‌شود.



شکل (۶-۲): طیف ضریب بازتاب ساختمان

۶-۷- محاسبات بارهای مرده و زنده

با توجه به جزییات ارایه شده در نقشه‌های موجود این ساختمان، که در پیوست همین فصل ارایه شده‌اند، سقف‌ها از نوع تیرچه‌بلوک بوده و دیوارهای پیرامونی و تیغه‌بندی‌ها با بلوک سفالی مجوف و ملات ماسه‌سیمان ساخته شده‌اند. همچنین نوع کاربری این ساختمان اداری است، با توجه به مدارک موجود، بارهای مرده و زنده این ساختمان براساس استاندارد ۵۱۹ ایران محاسبه و نتایج در جدول (۶-۲) به صورت خلاصه ارایه شده است.

جدول (۶-۲): مقادیر بارهای بدست آمده برای ساختمان

مقادیر بارها (بر حسب kg و m)	
۶۵۰	بار مرده واحد سطح بام
۶۰۰	بار مرده واحد سطح سایر طبقات
۲۵۰	بار واحد سطح دیوارهای پیرامونی
۲۵۰	بار واحد طول جان‌پناه
۱۵۰	بار زنده واحد سطح بام
۲۵۰	بار زنده واحد سطح سایر طبقات

۶-۸- روند کلی ارزیابی کمی

همان‌طور که در بند (۲-۱) ذکر شد، پس از اتمام مرحله‌ی شناخت وضع موجود ساختمان مرحله‌ی ارزیابی کمی با مدل‌سازی سازه آغاز می‌شود.

۶-۹- مدل‌سازی و تحلیل استاتیکی خطی اولیه

برای انجام تحلیل استاتیکی خطی اولیه، ابتدا باید برش پایه ساختمان (یا نیروی جانبی وارده در اثر زلزله)، در سطح خطر مورد نظر براساس دستورالعمل بهسازی لرزه‌ای ساختمان‌های موجود، محاسبه و در مدل وارد شود.

۶-۹-۱- محاسبات بار زلزله به روش استاتیکی خطی

در روش تحلیل استاتیکی خطی طبق دستورالعمل بهسازی لرزه‌ای ساختمان‌های موجود، برش پایه‌ی ساختمان در زلزله‌ی سطح خطر مورد نظر طبق رابطه (۳-۴) به شکل زیر محاسبه می‌شود:

$$V = C_1 C_2 C_3 C_m S_a W$$

ضرایب C_1 الی C_m براساس شکل (۳-۶) به صورت زیر محاسبه شده است:

$$C_1 = 1 + \frac{T_s - T}{2T_s - 0.2}, \quad 1 \leq C_1 \leq 1.5$$

$$T_s = 0.5 \text{ sec}$$

زمین محل ساختمان از نوع II است، بنابراین:

زمان تناوب‌های اصلی نوسان این ساختمان در هر دو جهت طولی و عرضی به شکل زیر است:

$$H = 15.75 \text{ m}$$

$$\Rightarrow T_x = T_{\text{طولی}} = T_y = T_{\text{عرضی}} = 0.08(H)^{3/4} = 0.63 \text{ sec}$$

جهت طولی (جهت X) و
جهت عرضی (جهت Y)

$$B = 2.14 \quad \text{و} \quad C_1 = 1.0 \quad \text{پس بنابراین:}$$

به دلیل خطی بودن تحلیل مقدار C_2 برابر یک فرض می‌شود.

مقدار ضریب C_3 در ابتدا برابر یک فرض می‌شود و پس از انجام تحلیل، این مقدار اصلاح می‌شود.

ضریب C_m با توجه به جدول (۳-۱)، برای ساختمان پنج طبقه فولادی، که دارای سیستم باربر جانبی قاب خمشی است، برابر ۰/۹ است.

مقدار S_a برابر است با:

$$S_a = A.B = 0.35 \times 2/14 = 0.75 \quad \text{در سطح خطر-۱}$$

$$S_a = A.B = 0.51 \times 2/14 = 1.09 \quad \text{در سطح خطر-۲}$$

وزن کل ساختمان (W)، شامل وزن مرده به اضافه درصدی از بار زنده (۲۰٪ مطابق استاندارد ۲۸۰۰)، برابر ۱۱۶۱ تن، بدست آمده است.

بنابراین برش پایه این ساختمان برابر است با:

$$V = 870/7 \text{ ton} \quad \text{در جهت طولی (x)} \quad \text{در سطح خطر-۱:}$$

$$V = 870/7 \text{ ton} \quad \text{در جهت عرضی (y)}$$

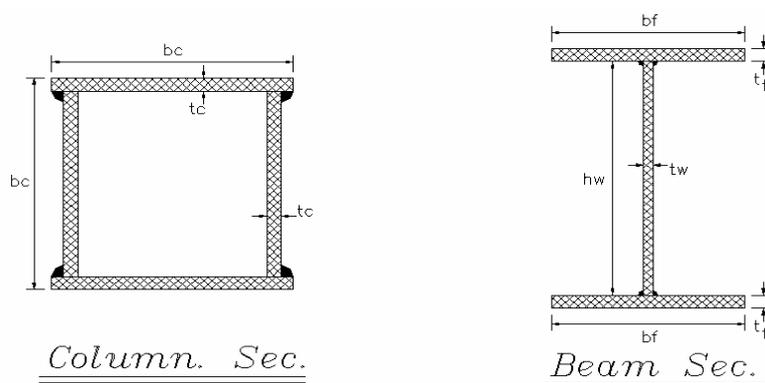
$$V = 1265/5 \text{ ton} \quad \text{در جهت طولی (x)} \quad \text{در سطح خطر-۲:}$$

$$V = 1265/5 \text{ ton} \quad \text{در جهت عرضی (y)}$$

۶-۹-۲- مدل سازی خطی اولیه

براساس مدارک و نقشه‌های موجود از ساختمان، مقاطع تیپ تیرها و ستون‌ها در شکل (۳-۶) و مشخصات مقاطع اعضا در جدول

(۵-۶) برای ستون‌ها و جدول (۶-۶) برای تیرها ارائه شده است.



Column. Sec.

Beam Sec.

شکل (۶-۳): مقاطع تیپ تیرها و ستون‌ها

جدول (۶-۳): مشخصات مقاطع ستون‌ها

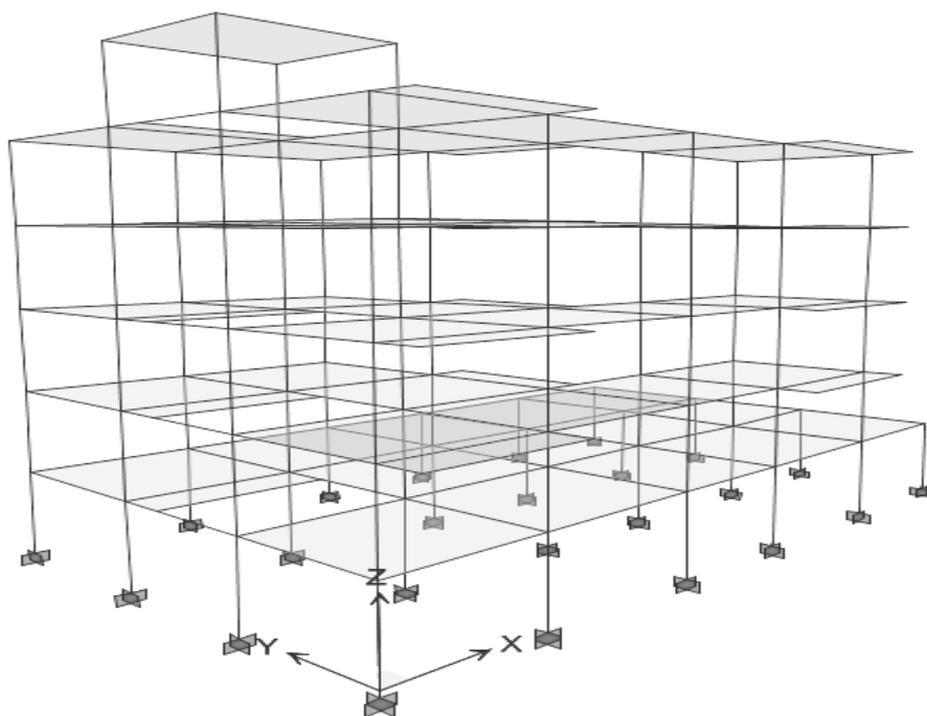
مشخصات مقاطع ستون‌ها					
Column	b_c	t_c	A_s	I_c	Z
	cm	cm	cm ²	cm ⁴	cm ³
A	۲۵	۲/۵	۲۳۵	۱۹۲۱۸/۷۵	۱۷۸۱/۲۵
B	۲۵	۲/۰	۱۸۰	۱۶۳۴۵/۳۳	۱۵۰۷/۰
C	۲۵	۱/۵	۱۳۵	۱۳۰۳۰/۷۵	۱۱۹۴/۷۵

جدول (۶-۴): مشخصات مقاطع تیرها

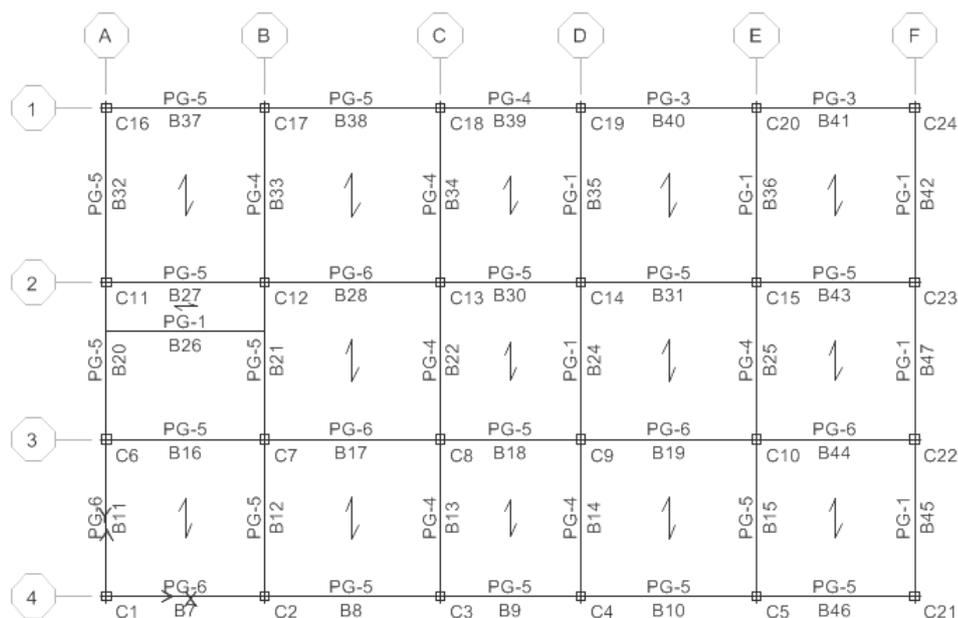
مشخصات مقاطع تیرها							
Beam	b_f	t_f	h_w	t_w	A_s	I_b	Z
	cm	cm	cm	cm	cm ²	cm ⁴	cm ³
PG-1	۱۲	۱	۲۵	۰/۸	۴۴	۵۰۹۹/۶۷	۴۳۷/۰
PG-2	۱۵	۱	۲۵	۰/۸	۵۰	۶۱۱۴/۱۷	۵۱۵/۰
PG-3	۱۵	۱/۵	۲۵	۱	۷۰	۹۲۱۰/۸۳	۷۵۲/۵
PG-4	۲۰	۱/۵	۲۵	۱	۸۵	۱۱۸۴۷/۰۸	۹۵۱/۲۵
PG-5	۲۰	۲	۲۵	۱	۱۰۵	۱۵۹۰۸/۷۵	۱۲۳۶/۲۵
PG-6	۲۵	۲	۲۵	۱	۱۲۵	۱۹۵۶۰/۴۲	۱۵۰۶/۲۵

مدل‌سازی ساختمان به منظور انجام تحلیل‌های مورد نیاز براساس دستورالعمل توسط نرم افزار ETABS2000 انجام گرفته است. برای حصول نتایج واقعی و برآورده نمودن توصیه‌های دستورالعمل، مدل‌سازی به صورت سه بعدی صورت گرفته و هندسه‌ی مدل براساس نقشه‌های موجود تعریف شده و بارگذاری‌ها براساس جزییات نقشه‌ها محاسبه شده است. در تعریف مدل به دلیل این‌که

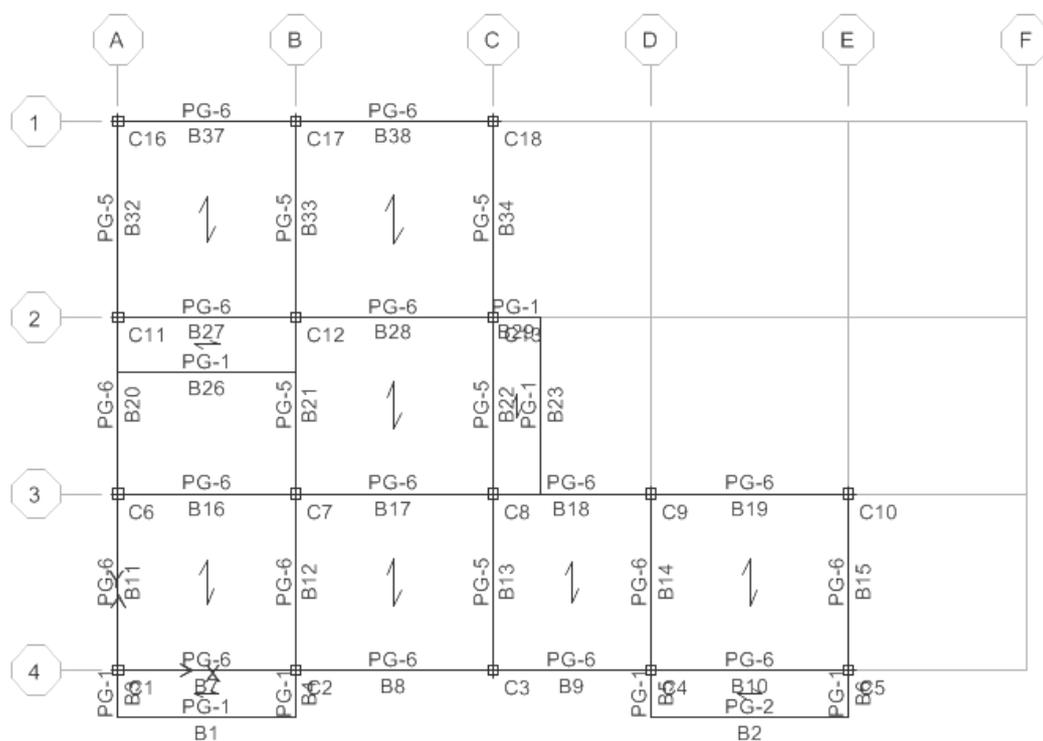
در بازرسی ها هیچ گونه تغییر شکل دائمی یا خروج از مرکزیت و یا ضعف و آسیبی که سبب کاهش مقاطع اعضا شود، مشاهده نشده است، از مقادیر جداول (۳-۶) و (۴-۶) استفاده شده است. سیستم سازه در هر دو جهت اصلی متعامد، قاب خمشی است. جزییات مدل این ساختمان در نرم افزار ETABS (مانند محور بندی مدل، شماره ی اعضا، شماره ی گره ها، شماره ی تیرها و ستون ها، تیپ مقاطع اعضا و ...)، در شکل های (۴-۶) تا (۱۳-۶) نشان داده شده اند.



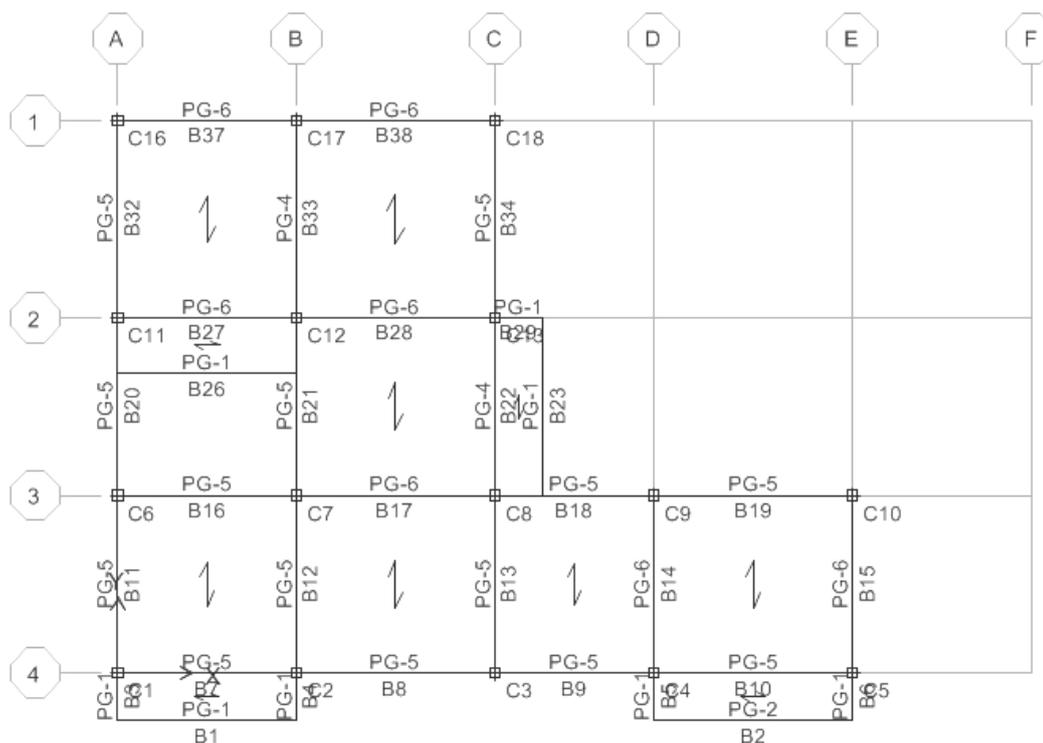
شکل (۶-۴): مدل سه بعدی ساختمان



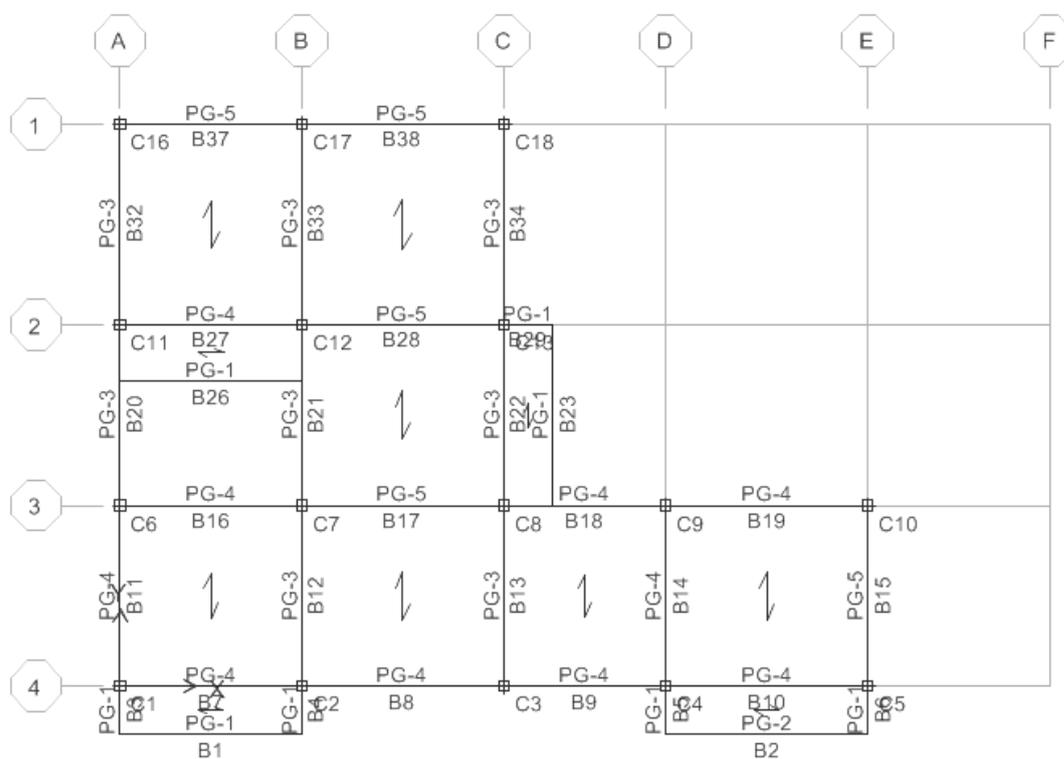
شکل (۶-۵): پلان تیرریزی سقف اول



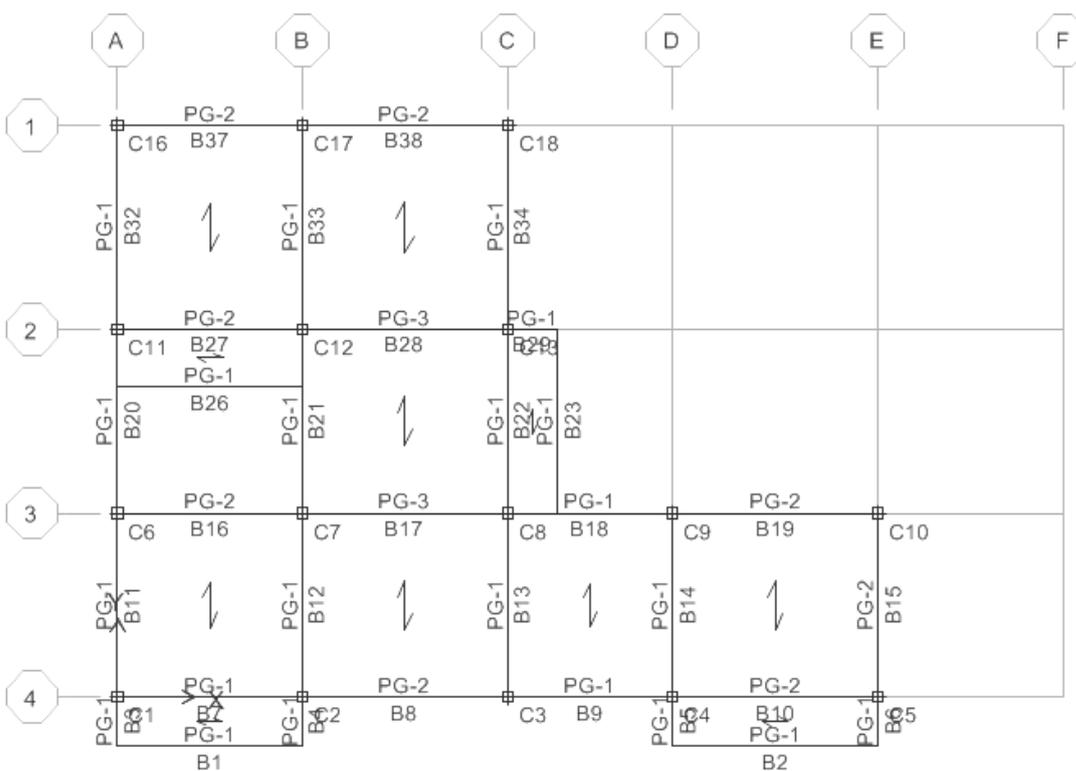
شکل (۶-۶): پلان تیرریزی سقف دوم



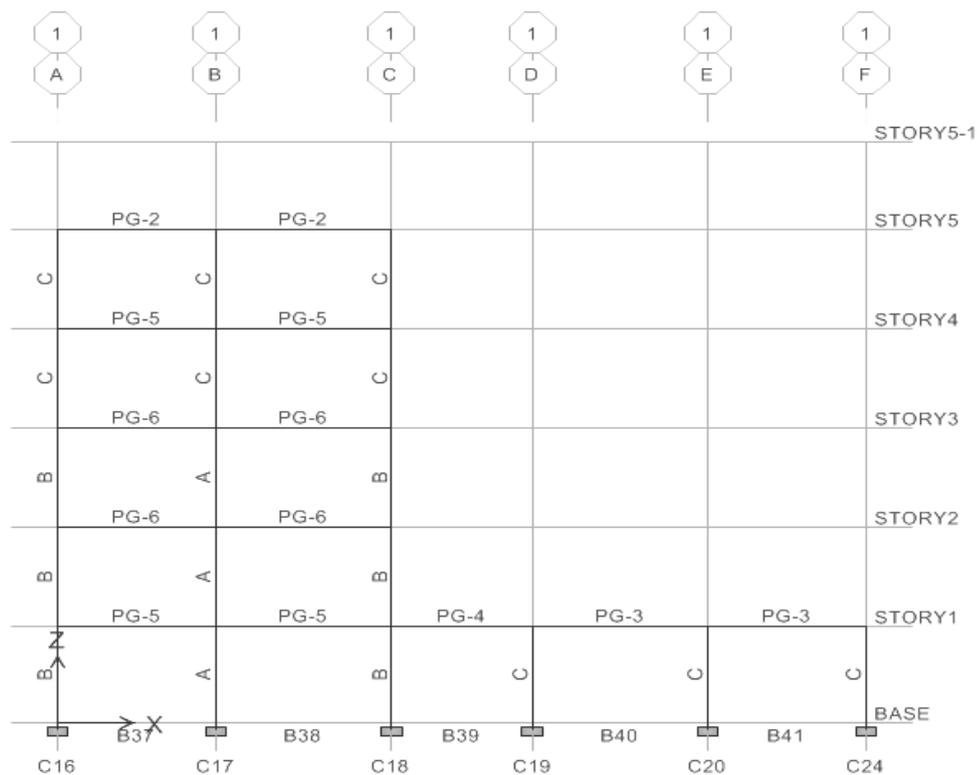
شکل (۶-۷): پلان تیرریزی سقف سوم



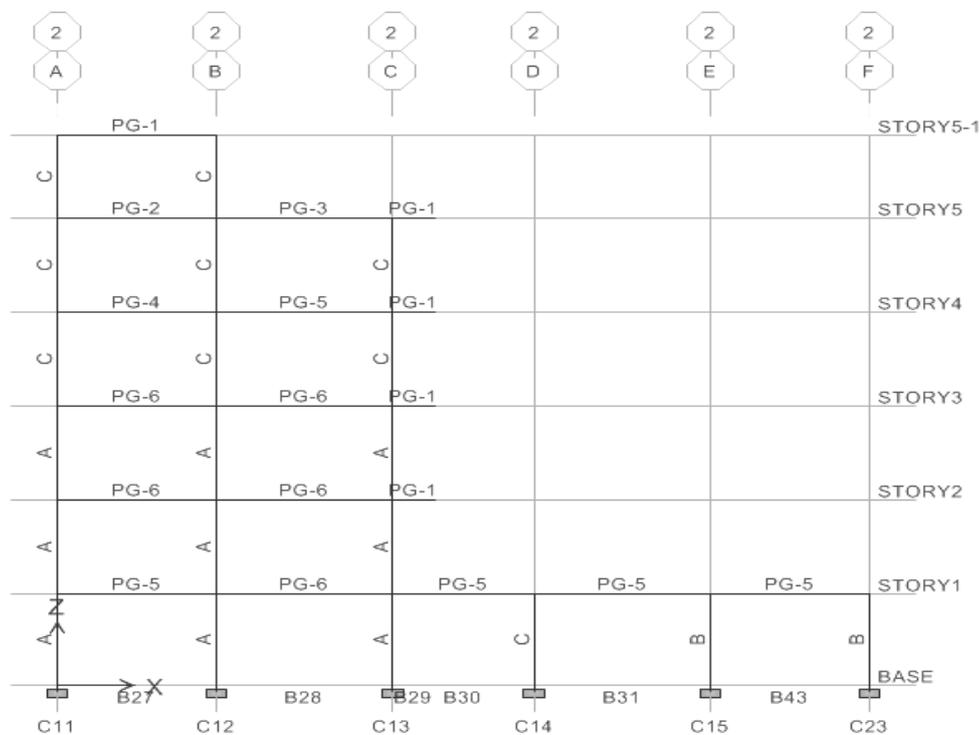
شکل (۶-۸): پلان تیرریزی سقف چهارم



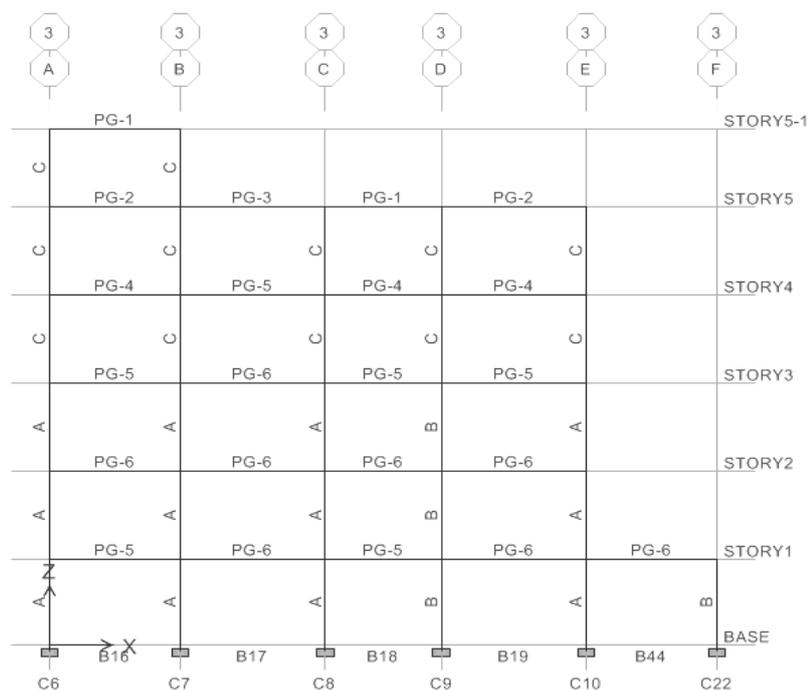
شکل (۶-۹): پلان تیرریزی سقف پنجم



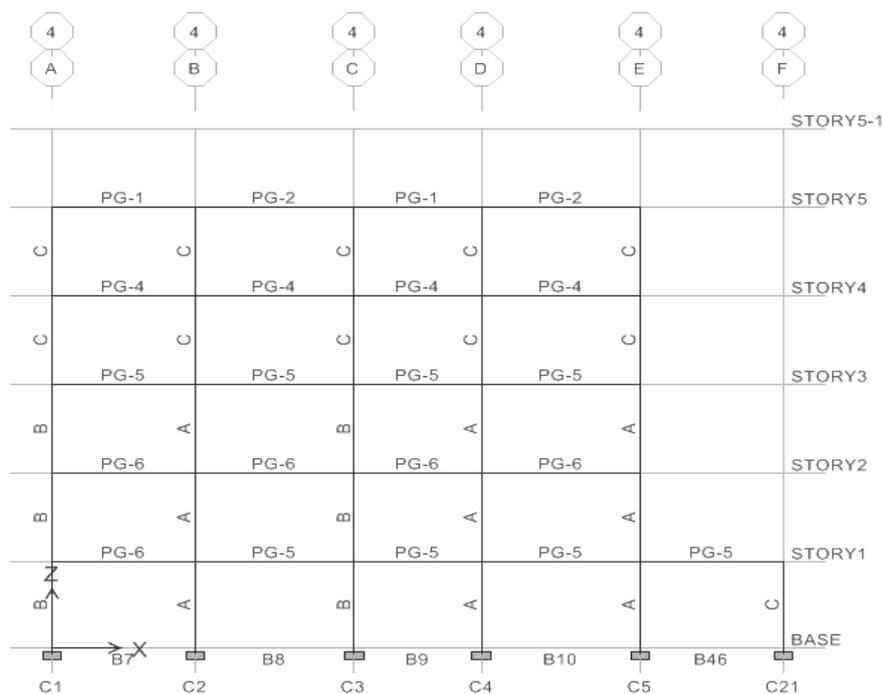
شکل (۶-۱۰): نمای قاب در محور ۱



شکل (۶-۱۱): نمای قاب در محور ۲



شکل (۶-۱۲): نمای قاب در محور ۳



شکل (۶-۱۳): نمای قاب در محور ۴

پس از تحلیل ابتدایی، تغییر مکان نسبی مرکز سختی هر طبقه (δ_i) در جهت طولی و عرضی اصلی متعامد (جهت x و y) محاسبه شده و پس از محاسبه ی برش هر طبقه (V_i) در جهت طولی و عرضی، مقادیر ضریب پایداری هر طبقه در جهات مورد نظر محاسبه شود، مراحل مذکور براساس نمودار (۳-۲) انجام شده و نتایج آن در جدول (۳-۶) ارائه شده است.

جدول (۵-۶): مقادیر ضریب پایداری در سطح خطر یک

طبقه	P_i	δ_{xi}	δ_{yi}	V_{xi}	V_{yi}	h_i	$\theta_{xi} = \frac{P_i \delta_{xi}}{V_{xi} h_i}$	$\theta_{yi} = \frac{P_i \delta_{yi}}{V_{yi} h_i}$
۵	۲۰۹	۵/۸۹	۷/۶۴	۲۸۹/۱	۲۸۹/۱	۳۲۰	-/۰۱۳	-/۰۱۷
۴	۴۲۵	۸/۶۹	۱۰/۱۸	۵۲۲/۴	۵۲۲/۴	۳۲۰	-/۰۲۲	-/۰۲۶
۳	۶۴۷	۹/۱۶	۱۰/۵۳	۶۹۲/۲	۶۹۲/۲	۳۲۰	-/۰۲۷	-/۰۳۱
۲	۸۷۰	۹/۲۸	۱۱/۱۶	۸۰۱	۸۰۱	۳۲۰	-/۰۳۱	-/۰۳۸
۱	۱۱۷۶	۴/۶۹	۵/۵۷	۸۷۰/۷	۸۷۰/۷	۲۹۵	-/۰۲۱	-/۰۲۶

- مقادیر اعداد جدول فوق بر حسب cm و ton هستند.

P_i : بخشی از وزن سازه شامل بار مرده و بار زنده دائم به اضافه ۲۵٪ بار زنده متحرک در طبقه i-ام؛

δ_i : تغییر مکان نسبی مرکز سختی طبقه i-ام در جهت مورد نظر؛

V_i : نیروی برشی طبقه i-ام در جهت مورد نظر؛

h_i : ارتفاع طبقه i-ام است.

$$\theta_{\max} = \max(\theta_{xi}, \theta_{yi}) = 0.038 < 0.1 \Rightarrow C_3 = 1$$

اصلاح ضریب C_3 :

بنابراین فرض اولیه‌ی C_3 صحیح بوده است.

نیروی جانبی در ارتفاع ساختمان طبق دستورالعمل براساس رابطه (۳-۸)، توزیع شده و نتایج آن در جدول (۶-۴) ارائه شده است:

$$F_i = \frac{W_i h_i^k}{\sum_{j=1}^n W_j h_j^k} V$$

در رابطه‌ی فوق، F_i نیروی جانبی وارد بر طبقه‌ی i-ام؛ W_i وزن طبقه‌ی i-ام در محاسبات زلزله؛ h_i ارتفاع طبقه‌ی i-ام از

تراز پایه؛ V برش پایه؛ n تعداد طبقات ساختمان روی تراز پایه؛ k ضریبی است که تابع زمان تناوب سازه بوده، و از رابطه‌ی زیر

$$1 \leq k = 0.5T + 0.75 \leq 2$$

به‌دست می‌آید:

$$T=0.63 \text{ Sec} \Rightarrow k=1.07$$

با توجه به مقدار زمان تناوب اصلی سازه داریم:

جدول (۶-۶): توزیع نیروی جانبی در ارتفاع برای سطح خطر یک

طبقه	W_i (ton)	h_i (m)	$W_i h_i^k$	$\frac{W_i h_i^k}{\sum W_j h_j^k}$	$F_{xi} = F_{yi}$ (ton)
۵	۲۰۷	۱۵/۷۵	۳۹۵۴	-/۰۳۳۲	۲۸۹/۱
۴	۲۱۳	۱۲/۵۵	۳۱۹۱	-/۰۲۶۸	۲۳۳/۳
۳	۲۱۳	۹/۳۵	۲۳۳۹	-/۰۱۹۵	۱۶۹/۸
۲	۲۱۳	۶/۱۵	۱۴۸۸	-/۰۱۲۵	۱۰۸/۸
۱	۳۰۱	۲/۹۵	۹۵۷	-/۰۸۰	۶۹/۷
جمع	۱۱۶۱		۱۱۹۱۹	۱/۰	۸۷۰/۷

۶-۱۰-۱۰- بررسی پارامترهای اثرگذار

در این مرحله برای بررسی پارامترهای اثرگذار در نتایج تحلیل، براساس تحلیل استاتیکی خطی اولیه انجام شده، نتایج مربوط به پارامترهای مختلف، براساس مفاد فصل سوم دستورالعمل بهسازی آورده می‌شود.

۶-۱۰-۱۱- اثر همزمانی مولفه‌های متعامد زلزله

با توجه به وجود نامنظمی در پلان ساختمان و وجود ستون‌های مشترک بین دو یا چند قاب باربر جانبی در دو جهت متعامد، باید اثر همزمانی مولفه متعامد زلزله در نظر گرفته شود.

۶-۱۰-۱۲- اثر مولفه‌ی قائم زلزله

به دلیل وجود عضو طره در این ساختمان اثر مولفه‌ی قائم زلزله در این ساختمان باید مدنظر قرار داده شود.

۶-۱۰-۱۳- اثر P-Δ

تصحیح ضریب C_3 در بند (۶-۹) انجام شده است.

۶-۱۰-۱۴- ملاحظات پیچش

طبق شکل (۲-۶)، به منظور بررسی لزوم در نظر گرفتن پیچش اتفاقی، نیاز به محاسبه‌ی η (نسبت حداکثر تغییرمکان افقی طبقه به تغییرمکان افقی مرکز جرم آن طبقه) در تمام طبقات ساختمان است. مقادیر η با در نظر گرفتن خروج از مرکزیتی برابر با ۵٪ بعد ساختمان در جهت عمود بر راستای نیروی زلزله محاسبه شده و نتایج مقادیر بحرانی آن‌ها در جداول (۶-۵) و (۶-۶) ارائه شده است.

جدول (۶-۷): جابجایی مرکز جرم در جهت منفی محور X

طبقه	δ_{max}	δ_{mass}	η	η_{max}
	X(cm)	X(cm)	X	
۵	۴۲/۵۶	۳۸/۳۷	۱/۱۰۹	۱/۱۰۹
۴	۳۵/۶۰	۳۲/۱۴	۱/۱۰۸	۱/۱۰۸
۳	۲۵/۸۷	۲۳/۳۶	۱/۱۰۸	۱/۱۰۸
۲	۱۵/۷۹	۱۴/۱۸	۱/۱۱	۱/۱۱
۱	۵/۴۱	۴/۷۰	۱/۱۵	۱/۱۵

با توجه به این که η_{max} در تمام طبقات بیش تر از ۱/۱ است، لذا نمی‌توان از اثر پیچش اتفاقی صرف‌نظر نمود و اثر آن باید لحاظ شود. با توجه به نتایج جدول (۶-۸) در یکی از طبقات $\eta_{max} > 1.2$ شده است، لذا براساس بند (۳-۳-۲-۳) دستورالعمل، در تحلیل خطی نیروها و تغییرمکان‌های ناشی از پیچش اتفاقی در تمامی طبقات در ضریب $A = \left(\frac{\eta}{1.2}\right)^2 = 1.42$ ضرب می‌شوند.

جدول (۸-۶): جابجایی مرکز جرم در جهت منفی محور Y

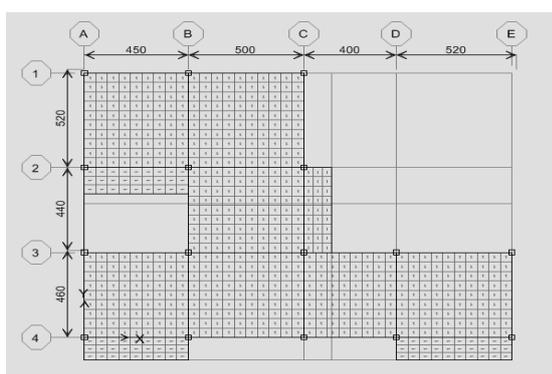
طبقه	δ_{max}	δ_{mass}	η	η_{max}
	Y(cm)	Y(cm)	Y	
۵	۵۰/۴۵	۴۵/۰۵۵	۱/۱۱	۱/۱۱
۴	۴۲/۱۵	۳۷/۴۷۶	۱/۱۲	۱/۱۲
۳	۳۱/۱۴	۲۷/۴۰۲	۱/۱۳	۱/۱۳
۲	۱۹/۹۹	۱۷/۰۸۹	۱/۱۶	۱/۱۶
۱	۷/۹۲	۵/۴۹۴	۱/۴۳	۱/۴۳

۶-۱۰-۵- تحلیل دیافراگم و اجزای آن

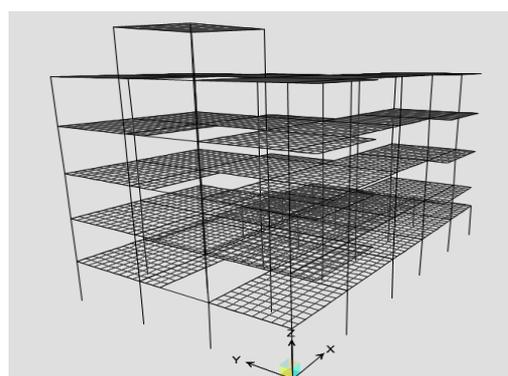
طبق دستورالعمل دیافراگم از دو جهت قابل بررسی می‌باشد، یکی بررسی دیافراگم به لحاظ تغییرشکل آن و دیگری مقادیر نیروهای وارده به دیافراگم و تلاش‌های داخلی ایجاد شده در سازه دیافراگم، که در ادامه هر دو حالت مورد بررسی قرار می‌گیرند.

۶-۱۰-۵-۱- بررسی صلبیت دیافراگم

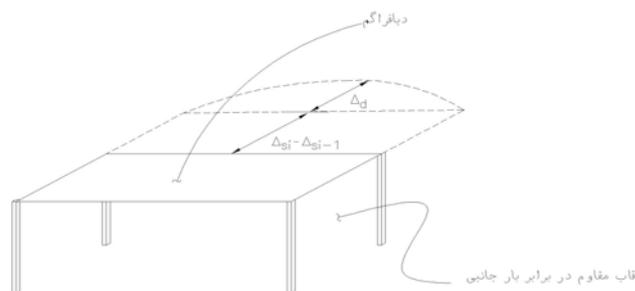
برای بررسی صلبیت دیافراگم کف طبقات، برای رسیدن به نتایج دقیق‌تر، کف طبقات در مدل سه بعدی به اندازه مناسب به اجزای کوچک‌تر تقسیم‌بندی می‌شود (مش‌بندی دیافراگم) که در شکل‌های (۶-۱۴) و (۶-۱۵) نشان داده شده است، سپس بار افقی مطابق دستورالعمل به صورت سطحی و متناسب با جرم طبقات بر سطح آن‌ها، در دو جهت افقی X و Y وارد شده و پس از تحلیل استاتیکی خطی، مقادیر متوسط تغییرشکل دیافراگم در تمام طبقات استخراج و براساس مفاد دستورالعمل و شکل (۶-۱۶)، تغییرشکل‌ها و تغییرمکان‌های لازم برای کنترل دیافراگم‌ها نشان داده شده، صلبیت دیافراگم کنترل می‌شود. نتایج برای طبقات و جهت‌های مختلف در جداول (۶-۹) و (۶-۱۰) ارایه شده است.



شکل (۶-۱۵): پلان سقف سوم سازه



شکل (۶-۱۴): شکل سه بعدی دیافراگم‌های مش‌بندی شده



شکل (۶-۱۶): تغییر شکل‌ها و تغییر مکان‌های لازم برای کنترل دیافراگم‌ها

جدول (۶-۹): کنترل صلیبیت دیافراگم طبقات در جهت محور X

طبقه	Δ_{si}	Δ_{dia}	$\frac{\Delta_{dia}}{\Delta_{si} - \Delta_{si-1}}$	$\frac{\Delta_{dia}}{\Delta_{si} - \Delta_{si-1}} \leq 0.5$
۵	۴۲/۵۶	۰/۰۳۰۴	۰/۰۰۴۲	بله
۴	۳۵/۲۴	۰/۰۲۴۱	۰/۰۰۱۶	بله
۳	۱۹/۸۴	۰/۰۱۴۰	۰/۰۰۱۲	بله
۲	۸/۲۳	۰/۰۱۳۵	۰/۰۰۳۳	بله
۱	۴/۱۶	۰/۰۰۳۱	۰/۰۰۰۷	بله

جدول (۶-۱۰): کنترل صلیبیت دیافراگم طبقات در جهت محور Y

طبقه	Δ_{si}	Δ_{dia}	$\frac{\Delta_{dia}}{\Delta_{si} - \Delta_{si-1}}$	$\frac{\Delta_{dia}}{\Delta_{si} - \Delta_{si-1}} \leq 0.5$
۵	۴۸/۴۲	۰/۰۱۵۶	۰/۰۰۲۱	بله
۴	۴۱/۰۲	۰/۰۱۰۸	۰/۰۰۰۶	بله
۳	۲۳/۱۳	۰/۰۰۶۵	۰/۰۰۰۵	بله
۲	۹/۷۵	۰/۰۰۶۴	۰/۰۰۰۸	بله
۱	۱/۳۳	۰/۰۰۰۴	۰/۰۰۰۳	بله

که در جداول و شکل فوق:

Δ_{si} : تغییر مکان متوسط طبقه (بر حسب cm):

Δ_{dia} : حداکثر تغییر شکل دیافراگم (بر حسب cm).

با توجه به مقادیر به دست آمده نسبت مورد نظر در تمام طبقات کم‌تر از ۰/۵ شده است، بنابراین رفتار دیافراگم از نوع صلب است.

۶-۱۰-۵-۲- بررسی تلاش‌های داخلی دیافراگم

نیروی جانبی برای تحلیل دیافراگم بر اساس رابطه (۳-۱۰) و جدول (۶-۴) محاسبه شده و در جدول (۶-۱۰) ارائه شده است.

$$F_{pi} = \frac{\sum_{j=i}^n F_j}{\sum_{j=i}^n W_j} W_i$$

در رابطه‌ی فوق: F_{pi} نیروی جانبی دیافراگم طبقه i ام، F_j نیروی جانبی وارد بر طبقه‌ی j -ام، W_j وزن طبقه‌ی j -ام در محاسبات زلزله و W_i وزن طبقه مطابق تعریف استاندارد ۲۸۰۰ است. F_{pi} بر حسب توزیع جرم در پلان دیافراگم توزیع می‌شود.

جدول (۶-۱۱): نیروی جانبی اعمال شده بر دیافراگم

طبقه	F_i		W_i	F_i تجمعی		W_i تجمعی	F_{pi}	
	X	Y		X	Y		X	Y
۵	۲۶۶/۳	۲۶۶/۳	۲۰۷	۲۶۶/۳	۲۶۶/۳	۲۰۷	۲۶۶/۳	۲۶۶/۳
۴	۲۱۴/۸	۲۱۴/۸	۲۱۳	۴۸۱/۱	۴۸۱/۱	۴۲۰	۲۴۴/۰	۲۴۴/۰
۳	۱۵۷/۷	۱۵۷/۷	۲۱۳	۶۳۸/۸	۶۳۸/۸	۶۳۳	۲۱۴/۹۵	۲۱۴/۹۵
۲	۱۰۰/۶	۱۰۰/۶	۲۱۳	۷۳۹/۴	۷۳۹/۴	۸۴۶	۱۸۶/۱۶	۱۸۶/۱۶
۱	۶۵/۲	۶۵/۲	۳۰۱	۸۰۴/۶	۸۰۴/۶	۱۱۴۷	۲۱۱/۱۵	۲۱۱/۱۵
جمع	۸۰۴/۶	۸۰۴/۶	۱۱۴۷					

مقادیر نیروهای جدول فوق بر حسب تن هستند.

بر اساس مقادیر F_{pi} محاسبه شده در جدول فوق، حداکثر تنش‌ی که در مقطع دیافراگم به وجود می‌آید کم‌تر از تنش مجاز بتن دیافراگم است. به همین ترتیب، تنش ناشی از برش داخلی دیافراگم نیز محاسبه شده و از مقدار تنش مجاز کم‌تر است.

۶-۱۰-۶- ترکیب بارها

بر اساس روابط (۳-۳۰)، دو نوع ترکیب بار ثقلی به شرح زیر در ترکیب بارهای زلزله، در نظر گرفته شده است.

$$Q_G = 1/1 \times (Q_D + Q_L)$$

$$Q_G = 0/9 \times Q_D$$

که در آن Q_D بار مرده و Q_L بار زنده موثر است.

به منظور به دست آوردن نیروها و تغییرشکل‌های اعضا از ترکیب بارهای حالت کنترل‌شونده توسط تغییرشکل و حالت کنترل‌شونده توسط نیرو استفاده شده است. این ترکیب بارها در ادامه آورده شده‌اند. لازم به ذکر است که نیروها و تغییرمکان‌های ناشی از پیچش اتفاقی در تمامی طبقات باید در ضریب $A=1.43$ ضرب شوند.

ترکیب بارهای حالت کنترل‌شونده توسط تغییرشکل:

- | | |
|---------------------|---------------------------------------------------------|
| 1. COMBD1- COMBD 4 | $1.1 * (Q_D + Q_L) + EX(e_p, e_n) + 0.3 * EY(e_p, e_n)$ |
| 2. COMBD5- COMBD 8 | $1.1 * (Q_D + Q_L) + EX(e_p, e_n) - 0.3 * EY(e_p, e_n)$ |
| 3. COMBD9- COMBD12 | $1.1 * (Q_D + Q_L) - EX(e_p, e_n) + 0.3 * EY(e_p, e_n)$ |
| 4. COMBD13- COMBD16 | $1.1 * (Q_D + Q_L) - EX(e_p, e_n) - 0.3 * EY(e_p, e_n)$ |

5. COMBD17- COMBD20	$1.1*(Q_D+Q_L) + EY(e_p, e_n) + 0.3*EX(e_p, e_n)$
6. COMBD21- COMBD24	$1.1*(Q_D+Q_L) + EY(e_p, e_n) - 0.3*EX(e_p, e_n)$
7. COMBD25- COMBD28	$1.1*(Q_D+Q_L) - EY(e_p, e_n) + 0.3*EX(e_p, e_n)$
8. COMBD29- COMBD32	$1.1*(Q_D+Q_L) - EY(e_p, e_n) - 0.3*EX(e_p, e_n)$
9. COMBD33- COMBD36	$0.9* Q_D + EX(e_p, e_n) + 0.3*EY(e_p, e_n)$
10. COMBD37- COMBD40	$0.9* Q_D + EX(e_p, e_n) - 0.3*EY(e_p, e_n)$
11. COMBD41- COMBD44	$0.9* Q_D - EX(e_p, e_n) + 0.3*EY(e_p, e_n)$
12. COMBD45- COMBD48	$0.9* Q_D - EX(e_p, e_n) - 0.3*EY(e_p, e_n)$
13. COMBD49- COMBD52	$0.9* Q_D + EY(e_p, e_n) + 0.3*EX(e_p, e_n)$
14. COMBD53- COMBD56	$0.9* Q_D + EY(e_p, e_n) - 0.3*EX(e_p, e_n)$
15. COMBD57- COMBD60	$0.9* Q_D - EY(e_p, e_n) + 0.3*EX(e_p, e_n)$
16. COMBD61- COMBD64	$0.9* Q_D - EY(e_p, e_n) - 0.3*EX(e_p, e_n)$

ترکیب بارهای حالت کنترل‌شونده توسط نیرو:

1. COMBF1-COMBF 4	$1.1*(Q_D+Q_L)+EX(e_p, e_n)/(C_1C_2C_3J)+0.3*EY(e_p, e_n)/ (C_1C_2C_3J)$
2. COMBF5-COMBF 8	$1.1*(Q_D+Q_L) + EX(e_p, e_n) / (C_1C_2C_3J) - 0.3*EY(e_p, e_n) / (C_1C_2C_3J)$
3. COMBF9-COMBF12	$1.1*(Q_D+Q_L) - EX(e_p, e_n) / (C_1C_2C_3J) + 0.3*EY(e_p, e_n) / (C_1C_2C_3J)$
4. COMBF13-COMBF16	$1.1*(Q_D+Q_L) - EX(e_p, e_n) / (C_1C_2C_3J) - 0.3*EY(e_p, e_n) / (C_1C_2C_3J)$
5. COMBF17-COMBF20	$1.1*(Q_D+Q_L) + EY(e_p, e_n) / (C_1C_2C_3J) + 0.3*EX(e_p, e_n) / (C_1C_2C_3J)$
6. COMBF21-COMBF24	$1.1*(Q_D+Q_L) + EY(e_p, e_n) / (C_1C_2C_3J) - 0.3*EX(e_p, e_n) / (C_1C_2C_3J)$
7. COMBF25-COMBF28	$1.1*(Q_D+Q_L) - EY(e_p, e_n) / (C_1C_2C_3J) + 0.3*EX(e_p, e_n) / (C_1C_2C_3J)$
8. COMBF29-COMBF32	$1.1*(Q_D+Q_L) - EY(e_p, e_n) / (C_1C_2C_3J) - 0.3*EX(e_p, e_n) / (C_1C_2C_3J)$
9. COMBF33-COMBF36	$0.9* Q_D + EX(e_p, e_n) / (C_1C_2C_3J) + 0.3*EY(e_p, e_n) / (C_1C_2C_3J)$
10. COMBF37-COMBF40	$0.9* Q_D + EX(e_p, e_n) / (C_1C_2C_3J) - 0.3*EY(e_p, e_n) / (C_1C_2C_3J)$
11. COMBF41-COMBF44	$0.9* Q_D - EX(e_p, e_n) / (C_1C_2C_3J) + 0.3*EY(e_p, e_n) / (C_1C_2C_3J)$
12. COMBF45-COMBF48	$0.9* Q_D - EX(e_p, e_n) / (C_1C_2C_3J) - 0.3*EY(e_p, e_n) / (C_1C_2C_3J)$
13. COMBF49-COMBF52	$0.9* Q_D + EY(e_p, e_n) / (C_1C_2C_3J) + 0.3*EX(e_p, e_n) / (C_1C_2C_3J)$
14. COMBF53-COMBF56	$0.9* Q_D + EY(e_p, e_n) / (C_1C_2C_3J) - 0.3*EX(e_p, e_n) / (C_1C_2C_3J)$
15. COMBF57-COMBF60	$0.9* Q_D - EY(e_p, e_n) / (C_1C_2C_3J) + 0.3*EX(e_p, e_n) / (C_1C_2C_3J)$
16. COMBF61-COMBF64	$0.9* Q_D - EY(e_p, e_n) / (C_1C_2C_3J) - 0.3*EX(e_p, e_n) / (C_1C_2C_3J)$

۶-۱۱ - انتخاب روش تحلیل

قبل از محاسبه‌ی مقادیر نیازها، به منظور استفاده از روش تحلیل استاتیکی خطی باید مطابق بند (۳-۳-۱)، ضوابط ذیل کنترل

گردد.

۱- کنترل زمان تناوب اصلی ساختمان

$$T_s = 0.5$$

$$T_x = 0.64, T_y = 0.64$$

$$0.64 < 3.5 \times T_s = 3.5 \times 0.5 = 1.75 \quad \text{Ok.}$$

۲- تغییر ابعاد پلان در طبقات

با توجه به این که تغییر ابعاد پلان در طبقه همکف و اول بیش از ۴۰٪ می‌باشد، لذا استفاده از روش تحلیل استاتیکی خطی مجاز نخواهد بود و نیازی به کنترل سایر شرایط وجود نیست.

۱۲-۶- تحلیل دینامیکی خطی

برای سطوح خطر ۱ و ۲، تحلیل دینامیکی خطی انجام و مقادیر نیازها و ظرفیت‌ها و در نهایت مقادیر DCR اعضا محاسبه شده است. لازم به ذکر است که نیروها و تغییر مکان‌ها باید در ضرایب C_1 ، C_2 و C_3 ضرب شوند.

۱۳-۶- محاسبه‌ی مقادیر نیاز اعضا

پس از انجام تحلیل خطی مقادیر نیازها برای تیرها و ستون‌ها قابل محاسبه هستند. این نیازها در تیرها عبارت هستند از نیروی برشی و لنگر خمشی و در ستون‌ها عبارت هستند از نیروی برشی در جهت محورهای محلی ۲ و ۳، لنگر خمشی حول محورهای محلی ۲ و ۳ و نیروی محوری. این مقادیر به عنوان نمونه برای تعدادی از تیرها و ستون‌ها در نقاط مختلف عضو برای حالت‌های مختلف بارگذاری محاسبه و در جداول (۱۲-۶) و (۱۳-۶) ارائه شده‌اند.

جدول (۱۲-۶): مقادیر نیاز برخی از تیرها در سطح خطر-۱

Story	Beam	Load	Loc.	V22	M33
			m	ton	t-m
STORY1	B38	COMBD1	0.13	5.92	13.50
STORY1	B38	COMBD5	0.13	-10.89	-24.35
STORY1	B38	COMBD9	0.13	10.27	23.28
STORY1	B38	COMBD13	0.13	10.27	23.28
STORY1	B38	COMBD17	0.13	28.99	65.45
STORY1	B38	COMBD21	0.13	29.47	66.54
STORY1	B38	COMBD25	0.13	-30.09	-67.61
STORY1	B38	COMBD29	0.13	-29.61	-66.52
STORY1	B38	COMBD33	0.13	6.00	13.70
STORY1	B38	COMBD37	0.13	-10.80	-24.15
STORY1	B38	COMBD41	0.13	10.36	23.48
STORY1	B38	COMBD45	0.13	10.36	23.48

ادامه ی جدول (۶-۱۲): مقادیر نیاز برخی از تیرها در سطح خطر-۱

Story	Beam	Load	Loc.	V22	M33
			m	ton	t-m
STORY1	B38	COMBD49	0.13	29.07	65.65
STORY1	B38	COMBD53	0.13	29.56	66.74
STORY1	B38	COMBD57	0.13	-30.01	-67.41
STORY1	B38	COMBD61	0.13	-29.52	-66.32
STORY3	B37	COMBD1	4.88	7.90	-14.66
STORY3	B37	COMBD5	4.88	-11.11	32.65
STORY3	B37	COMBD9	4.88	16.04	-34.95
STORY3	B37	COMBD13	4.88	16.04	-34.95
STORY3	B37	COMBD17	4.88	38.07	-89.74
STORY3	B37	COMBD21	4.88	38.33	-90.39
STORY3	B37	COMBD25	4.88	-33.40	88.09
STORY3	B37	COMBD29	4.88	-33.14	87.43
STORY3	B37	COMBD33	4.88	7.51	-14.56
STORY3	B37	COMBD37	4.88	-11.50	32.75
STORY3	B37	COMBD41	4.88	15.65	-34.85
STORY3	B37	COMBD45	4.88	15.65	-34.85
STORY3	B37	COMBD49	4.88	37.69	-89.64
STORY3	B37	COMBD53	4.88	37.94	-90.29
STORY3	B37	COMBD57	4.88	-33.79	88.19
STORY4	B13	COMBD5	0.13	-8.70	-19.25
STORY4	B13	COMBD9	0.13	7.11	15.60
STORY4	B13	COMBD49	0.13	23.33	51.39
STORY4	B13	COMBD53	0.13	23.39	51.53
STORY4	B13	COMBD57	0.13	-24.54	-54.08
STORY4	B13	COMBD61	0.13	-24.47	-53.94
STORY5	B39	COMBD1	4.88	4.31	-7.66
STORY5	B39	COMBD5	4.88	-0.58	4.40
STORY5	B39	COMBD9	4.88	3.55	-5.86
STORY5	B39	COMBD13	4.88	3.55	-5.86
STORY5	B39	COMBD17	4.88	9.32	-20.07
STORY5	B39	COMBD21	4.88	9.27	-19.97
STORY5	B39	COMBD25	4.88	-6.30	18.51
STORY5	B39	COMBD29	4.88	-6.35	18.61
STORY5	B39	COMBD33	4.88	4.04	-7.55
STORY5	B39	COMBD37	4.88	-0.84	4.52
STORY5	B39	COMBD41	4.88	3.29	-5.74
STORY5	B39	COMBD45	4.88	3.29	-5.74
STORY5	B39	COMBD49	4.88	9.06	-19.95
STORY5	B39	COMBD53	4.88	9.01	-19.85
STORY5	B39	COMBD57	4.88	-6.57	18.63
STORY5	B39	COMBD61	4.88	-6.61	18.73
STORY5	B44	COMBD1	0.13	-0.88	8.71

ادامه‌ی جدول (۶-۱۲): مقادیر نیاز برخی از تیرها در سطح خطر-۱

Story	Beam	Load	Loc.	V22	M33
			m	ton	t-m
STORY5	B44	COMBD5	0.13	-0.73	9.06
STORY5	B44	COMBD9	0.13	-13.45	-19.87
STORY5	B44	COMBD13	0.13	-13.45	-19.87
STORY5	B44	COMBD17	0.13	-3.78	2.12
STORY5	B44	COMBD21	0.13	-8.27	-8.08
STORY5	B44	COMBD25	0.13	-5.92	-2.72
STORY5	B44	COMBD29	0.13	-10.41	-12.92
STORY5	B44	COMBD33	0.13	1.22	10.31
STORY5	B44	COMBD37	0.13	1.38	10.66
STORY5	B44	COMBD41	0.13	-11.35	-18.27
STORY5	B44	COMBD45	0.13	-11.35	-18.27
STORY5	B44	COMBD49	0.13	-1.67	3.72
STORY5	B44	COMBD53	0.13	-6.16	-6.48
STORY5	B44	COMBD57	0.13	-3.81	-1.13
STORY5	B44	COMBD61	0.13	-8.30	-11.33
STORY5	B8	COMBD1	0.13	1.75	14.64
STORY5	B8	COMBD5	0.13	1.64	14.35
STORY5	B8	COMBD9	0.13	-14.37	-23.76
STORY5	B8	COMBD13	0.13	-14.37	-23.76
STORY5	B8	COMBD17	0.13	-4.82	-1.02
STORY5	B8	COMBD21	0.13	-9.20	-11.46
STORY5	B8	COMBD25	0.13	-3.53	2.05

جدول (۶-۱۳): مقادیر نیاز برخی از ستون‌ها در سطح خطر-۱

Story	Column	Load	Loc.	P	V22	V33	M22	M33
			m	ton	ton	t-m	ton	t-m
STORY4	C2	COMBD1	0	-37.93	38.50	6.64	10.58	61.12
STORY4	C2	COMBD1	2.92	-37.57	38.50	6.64	-9.61	-54.61
STORY4	C2	COMBD5	0	-57.38	38.45	-7.14	-11.89	61.08
STORY4	C2	COMBD5	2.92	-57.02	38.45	-7.14	10.17	-54.48
STORY4	C2	COMBD9	0	-21.87	-39.68	9.06	14.52	-62.97
STORY4	C2	COMBD9	2.92	-21.52	-39.68	9.06	-13.07	56.20
STORY4	C2	COMBD13	0	-21.87	-39.68	9.06	14.52	-62.97
STORY4	C2	COMBD13	2.92	-21.52	-39.68	9.06	-13.07	56.20
STORY4	C2	COMBD17	0	-6.89	6.29	24.96	40.42	9.91
STORY4	C2	COMBD17	2.92	-6.53	6.29	24.96	-35.93	-9.07
STORY4	C2	COMBD21	0	-3.23	-15.08	25.09	40.64	-23.99
STORY4	C2	COMBD21	2.92	-2.87	-15.08	25.09	-36.10	21.23
STORY4	C2	COMBD25	0	-76.02	13.84	-23.16	-38.01	22.10
STORY4	C2	COMBD25	2.92	-75.67	13.84	-23.16	33.20	-19.52

ادامه‌ی جدول (۶-۱۳): مقادیر نیاز برخی از ستون‌ها در سطح خطر-۱

Story	Column	Load	Loc.	P	V22	V33	M22	M33
			m	ton	ton	t-m	ton	t-m
STORY4	C2	COMBD29	0	-72.36	-7.52	-23.03	-37.79	-11.80
STORY4	C2	COMBD29	2.92	-72.01	-7.52	-23.03	33.02	10.79
STORY4	C2	COMBD33	0	-24.49	38.66	6.38	10.24	61.37
STORY4	C2	COMBD33	2.92	-24.20	38.66	6.38	-9.22	-54.84
STORY4	C2	COMBD37	0	-43.94	38.61	-7.39	-12.23	61.33
STORY4	C2	COMBD37	2.92	-43.65	38.61	-7.39	10.56	-54.71
STORY4	C2	COMBD41	0	-8.44	-39.52	8.81	14.18	-62.73
STORY4	C2	COMBD41	2.92	-8.15	-39.52	8.81	-12.68	55.97
STORY4	C2	COMBD45	0	-8.44	-39.52	8.81	14.18	-62.73
STORY4	C2	COMBD45	2.92	-8.15	-39.52	8.81	-12.68	55.97
STORY4	C2	COMBD49	0	6.55	6.45	24.70	40.08	10.15
STORY4	C2	COMBD49	2.92	6.84	6.45	24.70	-35.54	-9.30
STORY4	C2	COMBD53	0	10.21	-14.92	24.83	40.31	-23.75
STORY4	C2	COMBD53	2.92	10.50	-14.92	24.83	-35.71	21.01
STORY4	C2	COMBD57	0	-62.59	14.00	-23.42	-38.35	22.35
STORY4	C2	COMBD57	2.92	-62.30	14.00	-23.42	33.59	-19.74
STORY4	C2	COMBD61	0	-58.93	-7.36	-23.29	-38.13	-11.55
STORY4	C2	COMBD61	2.92	-58.64	-7.36	-23.29	33.42	10.56
STORY5	C4	COMBD1	0	-13.64	23.23	6.79	9.60	35.63
STORY5	C4	COMBD1	2.93	-13.28	23.23	6.79	-10.72	-33.43
STORY5	C4	COMBD5	0	-20.09	22.88	-1.07	-1.72	35.03
STORY5	C4	COMBD5	2.93	-19.73	22.88	-1.07	1.65	-32.99
STORY5	C4	COMBD9	0	-13.36	-23.74	3.96	5.63	-36.12
STORY5	C4	COMBD9	2.93	-13.01	-23.74	3.96	-6.16	34.44
STORY5	C4	COMBD13	0	-13.36	-23.74	3.96	5.63	-36.12
STORY5	C4	COMBD13	2.93	-13.01	-23.74	3.96	-6.16	34.44
STORY5	C4	COMBD17	0	-7.24	4.02	13.27	18.97	6.30
STORY5	C4	COMBD17	2.93	-6.88	4.02	13.27	-20.87	-5.66
STORY5	C4	COMBD21	0	-6.63	-8.72	13.14	18.81	-13.14
STORY5	C4	COMBD21	2.93	-6.28	-8.72	13.14	-20.64	12.78
STORY5	C4	COMBD25	0	-26.82	7.86	-10.25	-14.91	12.05
STORY5	C4	COMBD25	2.93	-26.47	7.86	-10.25	16.13	-11.32
STORY5	C4	COMBD29	0	-26.22	-4.88	-10.37	-15.06	-7.39
STORY5	C4	COMBD29	2.93	-25.86	-4.88	-10.37	16.36	7.11
STORY5	C4	COMBD33	0	-8.78	23.44	6.43	9.08	35.95
STORY5	C4	COMBD33	2.93	-8.49	23.44	6.43	-10.19	-33.73
STORY5	C4	COMBD37	0	-15.24	23.09	-1.43	-2.23	35.36
STORY5	C4	COMBD37	2.93	-14.94	23.09	-1.43	2.18	-33.29
STORY5	C4	COMBD41	0	-8.51	-23.53	3.60	5.11	-35.79
STORY5	C4	COMBD41	2.93	-8.22	-23.53	3.60	-5.64	34.15
STORY5	C4	COMBD45	0	-8.51	-23.53	3.60	5.11	-35.79
STORY5	C4	COMBD45	2.93	-8.22	-23.53	3.60	-5.64	34.15
STORY5	C4	COMBD49	0	-2.38	4.23	12.91	18.45	6.63
STORY5	C4	COMBD49	2.93	-2.09	4.23	12.91	-20.34	-5.96
STORY5	C4	COMBD53	0	-1.78	-8.51	12.78	18.30	-12.81

ادامه‌ی جدول (۶-۱۳): مقادیر نیاز برخی از ستون‌ها در سطح خطر-۱

Story	Column	Load	Loc.	P	V22	V33	M22	M33
			m	ton	ton	t-m	ton	t-m
STORY5	C4	COMBD57	0	-21.97	8.07	-10.61	-15.42	12.38
STORY5	C4	COMBD57	2.93	-21.68	8.07	-10.61	16.66	-11.62
STORY5	C4	COMBD61	0	-21.36	-4.67	-10.73	-15.58	-7.06
STORY5	C4	COMBD61	2.93	-21.07	-4.67	-10.73	16.89	6.82
STORY3	C9	COMBD1	0	-65.18	53.88	17.13	28.05	87.16
STORY3	C9	COMBD1	2.91	-64.62	53.88	17.13	-23.78	-75.05
STORY3	C9	COMBD5	0	-55.55	54.10	-14.89	-24.25	87.46
STORY3	C9	COMBD5	2.91	-54.99	54.10	-14.89	20.72	-75.38
STORY3	C9	COMBD9	0	-80.07	-52.38	13.67	22.08	-84.92
STORY3	C9	COMBD9	2.91	-79.51	-52.38	13.67	-19.19	72.89
STORY3	C9	COMBD13	0	-80.07	-52.38	13.67	22.08	-84.92
STORY3	C9	COMBD13	2.91	-79.51	-52.38	13.67	-19.19	72.89
STORY3	C9	COMBD17	0	-81.03	15.20	50.54	82.44	24.55
STORY3	C9	COMBD17	2.91	-80.47	15.20	50.54	-70.33	-21.20
STORY3	C9	COMBD21	0	-85.75	-16.16	50.67	82.58	-26.21
STORY3	C9	COMBD21	2.91	-85.19	-16.16	50.67	-70.55	22.47
STORY3	C9	COMBD25	0	-49.87	17.88	-51.89	-84.75	28.76
STORY3	C9	COMBD25	2.91	-49.31	17.88	-51.89	72.07	-24.95
STORY3	C9	COMBD29	0	-54.59	-13.48	-51.76	-84.62	-22.00
STORY3	C9	COMBD29	2.91	-54.03	-13.48	-51.76	71.86	18.71
STORY3	C9	COMBD33	0	-38.98	53.27	17.33	28.39	86.23
STORY3	C9	COMBD33	2.91	-38.52	53.27	17.33	-24.03	-74.20
STORY3	C9	COMBD37	0	-53.87	-52.99	13.86	22.42	-85.85
STORY3	C9	COMBD37	2.91	-53.41	-52.99	13.86	-19.44	73.74
STORY3	C9	COMBD41	0	-54.83	14.59	50.73	82.78	23.61
STORY3	C9	COMBD41	2.91	-54.37	14.59	50.73	-70.58	-20.35

۶-۱۴ - محاسبه‌ی مقادیر ظرفیت اعضا

برای محاسبه نسبت نیاز به ظرفیت یا DCR اعضا، مقادیر ظرفیت المان‌ها باید محاسبه شوند. مقادیر ظرفیت اعضا با توجه به ابعاد هندسی مقاطع و مفاد دستورالعمل قابل محاسبه هستند. در ادامه ابتدا مقادیر ظرفیت تیرها و سپس مقادیر ظرفیت ستون‌ها محاسبه و در ادامه ارایه می‌شوند.

ظرفیت‌های خمشی و برشی تیرها، براساس دستورالعمل بهسازی محاسبه شده و نتایج در جدول (۶-۱۴) برای برخی از آن‌ها ذکر شده است.

جدول (۶-۱۴): مقادیر ظرفیت برخی از تیرها

Story	BEAM	Loc	Sec.	Area	Av	Z	M33 _{CE}	V22 _{CE}
				cm ²	cm ²	cm ³	t-m	ton
STORY5	B39	Mid.	P.G-1	44.00	20.00	437	10.49	28.80
STORY5	B44	Mid.	P.G-2	50.00	20.00	515	12.36	28.80
STORY4	B9	Mid.	P.G-3	70.00	25.00	752.5	18.06	36.00
STORY3	B38	Mid.	P.G-4	85.00	25.00	951.25	22.83	36.00
STORY2	B37	Mid.	P.G-5	105.00	25.00	1236.25	29.67	36.00
STORY1	B17	Mid.	P.G-6	125.00	25.00	1506.25	36.15	36.00

به این ترتیب ظرفیت‌های خمشی، برشی و محوری ستون‌ها نیز براساس دستورالعمل بهسازی محاسبه و نتایج در جدول (۶-۱۵)، برای برخی از ستون‌ها ارائه شده است. برای مشاهده جزئیات بیش‌تری از نحوه محاسبه ظرفیت مقاطع به محاسبات دستی ارایه شده در مثال اول (ساختمان ۳ طبقه فولادی) رجوع شود.

جدول (۶-۱۵): مقادیر ظرفیت برخی از ستون‌ها

Story	Col.	Loc.	Sec.	Area	Z	Fa	P _{CL}	V22 _{CE}	V33 _{CE}	M22 _{CE}	M33 _{CE}
				cm ²	cm ³	kg/cm ²	ton	ton	ton	t-m	t-m
5	C3	Mid.	C	141	1194.75	1167	279.73	101.52	101.52	28.67	28.67
4	C5	Mid.	C	141	1194.75	1167	284.76	101.52	101.52	28.67	28.67
3	C7	Mid.	A	225	1781.25	1254	479.66	162.00	162.00	42.75	42.75
2	C8	Mid.	A	225	1781.25	1254	470.86	162.00	162.00	42.75	42.75
1	C16	Mid.	B	184	1507.00	1248	390.37	132.48	132.48	36.17	36.17

۶-۱۵ - محاسبه مقادیر DCR اعضا

در این مرحله با توجه به نتایج بندهای (۶-۱۳) و (۶-۱۴)، مقادیر نسبت نیاز به ظرفیت یا DCR اعضا، براساس مفاد دستورالعمل برای تمامی ترکیب بارها محاسبه شده و نتایج در جداول (۶-۱۶) و (۶-۱۷) برای برخی از تیرها و ستون‌ها ارائه می‌شود.

جدول (۶-۱۶): مقادیر DCR برخی از تیرها در سطح خطر-۱

Story	Beam	Sec.	Load	Loc.	DCR		
				m	V22	M33	Max
STORY1	B38	PG-4	COMBD1	0.13	0.16	0.59	0.59
STORY1	B38	PG-4	COMBD5	0.13	0.30	1.07	1.07
STORY1	B38	PG-4	COMBD9	0.13	0.29	1.02	1.02
STORY1	B38	PG-4	COMBD13	0.13	0.29	1.02	1.02
STORY1	B38	PG-4	COMBD17	0.13	0.81	2.87	2.87
STORY1	B38	PG-4	COMBD21	0.13	0.82	2.91	2.91
STORY1	B38	PG-4	COMBD25	0.13	0.84	2.96	2.96
STORY1	B38	PG-4	COMBD29	0.13	0.82	2.91	2.91
STORY1	B38	PG-4	COMBD33	0.13	0.17	0.60	0.60
STORY1	B38	PG-4	COMBD37	0.13	0.30	1.06	1.06
STORY1	B38	PG-4	COMBD41	0.13	0.29	1.03	1.03
STORY1	B38	PG-4	COMBD45	0.13	0.29	1.03	1.03
STORY1	B38	PG-4	COMBD49	0.13	0.81	2.88	2.88
STORY1	B38	PG-4	COMBD53	0.13	0.82	2.92	2.92
STORY1	B38	PG-4	COMBD57	0.13	0.83	2.95	2.95
STORY1	B38	PG-4	COMBD61	0.13	0.82	2.90	2.90
STORY3	B37	PG-5	COMBD1	4.88	0.22	0.49	0.49
STORY3	B37	PG-5	COMBD5	4.88	0.31	1.10	1.10
STORY3	B37	PG-5	COMBD9	4.88	0.45	1.18	1.18
STORY3	B37	PG-5	COMBD13	4.88	0.45	1.18	1.18
STORY3	B37	PG-5	COMBD17	4.88	1.06	3.02	3.02
STORY3	B37	PG-5	COMBD21	4.88	1.06	3.05	3.05
STORY3	B37	PG-5	COMBD25	4.88	0.93	2.97	2.97
STORY3	B37	PG-5	COMBD29	4.88	0.92	2.95	2.95
STORY3	B37	PG-5	COMBD33	4.88	0.21	0.49	0.49
STORY3	B37	PG-5	COMBD37	4.88	0.32	1.10	1.10
STORY3	B37	PG-5	COMBD41	4.88	0.43	1.17	1.17
STORY3	B37	PG-5	COMBD45	4.88	0.43	1.17	1.17
STORY3	B37	PG-5	COMBD49	4.88	1.05	3.02	3.02
STORY3	B37	PG-5	COMBD53	4.88	1.05	3.04	3.04
STORY3	B37	PG-5	COMBD57	4.88	0.94	2.97	2.97
STORY3	B37	PG-5	COMBD61	4.88	0.93	2.95	2.95
STORY4	B13	PG-3	COMBD1	0.13	0.14	0.61	0.61
STORY4	B13	PG-3	COMBD5	0.13	0.24	1.07	1.07
STORY4	B13	PG-3	COMBD9	0.13	0.20	0.86	0.86
STORY4	B13	PG-3	COMBD13	0.13	0.20	0.86	0.86
STORY4	B13	PG-3	COMBD17	0.13	0.64	2.82	2.82

ادامه ی جدول (۶-۱۶): مقادیر DCR برخی از تیرها در سطح خطر-۱

Story	Beam	Sec.	Load	Loc.	DCR		
				m	V22	M33	Max
STORY4	B13	PG-3	COMBD21	0.13	0.64	2.82	2.82
STORY4	B13	PG-3	COMBD25	0.13	0.69	3.02	3.02
STORY4	B13	PG-3	COMBD29	0.13	0.69	3.02	3.02
STORY4	B13	PG-3	COMBD33	0.13	0.15	0.64	0.64
STORY4	B13	PG-3	COMBD37	0.13	0.24	1.04	1.04
STORY4	B13	PG-3	COMBD41	0.13	0.20	0.89	0.89
STORY4	B13	PG-3	COMBD45	0.13	0.20	0.89	0.89
STORY4	B13	PG-3	COMBD49	0.13	0.65	2.85	2.85
STORY4	B13	PG-3	COMBD53	0.13	0.65	2.85	2.85
STORY4	B13	PG-3	COMBD57	0.13	0.68	2.99	2.99
STORY4	B13	PG-3	COMBD61	0.13	0.68	2.99	2.99
STORY5	B39	PG-1	COMBD1	4.88	0.15	0.73	0.73
STORY5	B39	PG-1	COMBD5	4.88	0.02	0.42	0.42
STORY5	B39	PG-1	COMBD9	4.88	0.12	0.56	0.56
STORY5	B39	PG-1	COMBD13	4.88	0.12	0.56	0.56
STORY5	B39	PG-1	COMBD17	4.88	0.32	1.91	1.91
STORY5	B39	PG-1	COMBD21	4.88	0.32	1.90	1.90
STORY5	B39	PG-1	COMBD25	4.88	0.22	1.76	1.76
STORY5	B39	PG-1	COMBD29	4.88	0.22	1.77	1.77
STORY5	B39	PG-1	COMBD33	4.88	0.14	0.72	0.72
STORY5	B39	PG-1	COMBD37	4.88	0.03	0.43	0.43
STORY5	B39	PG-1	COMBD41	4.88	0.11	0.55	0.55
STORY5	B39	PG-1	COMBD45	4.88	0.11	0.55	0.55
STORY5	B39	PG-1	COMBD49	4.88	0.31	1.90	1.90
STORY5	B39	PG-1	COMBD53	4.88	0.31	1.89	1.89
STORY5	B39	PG-1	COMBD57	4.88	0.23	1.78	1.78
STORY5	B39	PG-1	COMBD61	4.88	0.23	1.79	1.79
STORY5	B44	PG-2	COMBD1	0.13	0.03	0.70	0.70
STORY5	B44	PG-2	COMBD5	0.13	0.03	0.73	0.73
STORY5	B44	PG-2	COMBD9	0.13	0.47	1.61	1.61
STORY5	B44	PG-2	COMBD13	0.13	0.47	1.61	1.61
STORY5	B44	PG-2	COMBD17	0.13	0.13	0.17	0.17
STORY5	B44	PG-2	COMBD21	0.13	0.29	0.65	0.65
STORY5	B44	PG-2	COMBD25	0.13	0.21	0.22	0.22
STORY5	B44	PG-2	COMBD29	0.13	0.36	1.05	1.05
STORY5	B44	PG-2	COMBD33	0.13	0.04	0.83	0.83
STORY5	B44	PG-2	COMBD37	0.13	0.05	0.86	0.86
STORY5	B44	PG-2	COMBD41	0.13	0.39	1.48	1.48
STORY5	B44	PG-2	COMBD45	0.13	0.39	1.48	1.48
STORY5	B44	PG-2	COMBD49	0.13	0.06	0.30	0.30
STORY5	B44	PG-2	COMBD53	0.13	0.21	0.52	0.52
STORY5	B44	PG-2	COMBD57	0.13	0.13	0.09	0.13
STORY5	B44	PG-2	COMBD61	0.13	0.29	0.92	0.92
STORY5	B8	PG-2	COMBD1	0.13	0.06	1.18	1.18
STORY5	B8	PG-2	COMBD5	0.13	0.06	1.16	1.16

جدول (۶-۱۷): مقادیر DCR برخی از ستون‌ها در سطح خطر-۱

Story	Column	Sec.	Load	Loc. m	DCR					
					P	V22	V33	M22	M33	Max
STORY4	C2	C	COMBD1	0	0.13	0.38	0.07	0.37	2.13	2.13
STORY4	C2	C	COMBD1	2.92	0.13	0.38	0.07	0.34	1.90	1.90
STORY4	C2	C	COMBD5	0	0.20	0.38	0.07	0.41	2.13	2.13
STORY4	C2	C	COMBD5	2.92	0.20	0.38	0.07	0.35	1.90	1.90
STORY4	C2	C	COMBD9	0	0.08	0.39	0.09	0.51	2.20	2.20
STORY4	C2	C	COMBD9	2.92	0.08	0.39	0.09	0.46	1.96	1.96
STORY4	C2	C	COMBD13	0	0.08	0.39	0.09	0.51	2.20	2.20
STORY4	C2	C	COMBD13	2.92	0.08	0.39	0.09	0.46	1.96	1.96
STORY4	C2	C	COMBD17	0	0.02	0.06	0.25	1.41	0.35	1.41
STORY4	C2	C	COMBD17	2.92	0.02	0.06	0.25	1.25	0.32	1.25
STORY4	C2	C	COMBD21	0	0.01	0.15	0.25	1.42	0.84	1.42
STORY4	C2	C	COMBD21	2.92	0.01	0.15	0.25	1.26	0.74	1.26
STORY4	C2	C	COMBD25	0	0.27	0.14	0.23	1.33	0.77	1.33
STORY4	C2	C	COMBD25	2.92	0.27	0.14	0.23	1.16	0.68	1.16
STORY4	C2	C	COMBD29	0	0.25	0.07	0.23	1.32	0.41	1.32
STORY4	C2	C	COMBD29	2.92	0.25	0.07	0.23	1.15	0.38	1.15
STORY4	C2	C	COMBD33	0	0.09	0.38	0.06	0.36	2.14	2.14
STORY4	C2	C	COMBD33	2.92	0.09	0.38	0.06	0.32	1.91	1.91
STORY4	C2	C	COMBD37	0	0.15	0.38	0.07	0.43	2.14	2.14
STORY4	C2	C	COMBD37	2.92	0.15	0.38	0.07	0.37	1.91	1.91
STORY4	C2	C	COMBD41	0	0.03	0.39	0.09	0.49	2.19	2.19
STORY4	C2	C	COMBD41	2.92	0.03	0.39	0.09	0.44	1.95	1.95
STORY4	C2	C	COMBD45	0	0.03	0.39	0.09	0.49	2.19	2.19
STORY4	C2	C	COMBD45	2.92	0.03	0.39	0.09	0.44	1.95	1.95
STORY4	C2	C	COMBD49	0	0.02	0.06	0.24	1.40	0.35	1.40
STORY4	C2	C	COMBD49	2.92	0.02	0.06	0.24	1.24	0.32	1.24
STORY4	C2	C	COMBD53	0	0.04	0.15	0.24	1.41	0.83	1.41
STORY4	C2	C	COMBD53	2.92	0.04	0.15	0.24	1.25	0.73	1.25
STORY4	C2	C	COMBD57	0	0.22	0.14	0.23	1.34	0.78	1.34
STORY4	C2	C	COMBD57	2.92	0.22	0.14	0.23	1.17	0.69	1.17
STORY4	C2	C	COMBD61	0	0.21	0.07	0.23	1.33	0.40	1.33
STORY4	C2	C	COMBD61	2.92	0.21	0.07	0.23	1.17	0.37	1.17
STORY5	C4	C	COMBD1	0	0.05	0.23	0.07	0.33	1.24	1.24
STORY5	C4	C	COMBD1	2.93	0.05	0.23	0.07	0.37	1.17	1.17
STORY5	C4	C	COMBD5	0	0.07	0.23	0.01	0.06	1.22	1.22
STORY5	C4	C	COMBD5	2.93	0.07	0.23	0.01	0.06	1.15	1.15
STORY5	C4	C	COMBD9	0	0.05	0.23	0.04	0.20	1.26	1.26
STORY5	C4	C	COMBD9	2.93	0.05	0.23	0.04	0.21	1.20	1.20
STORY5	C4	C	COMBD13	0	0.05	0.23	0.04	0.20	1.26	1.26
STORY5	C4	C	COMBD13	2.93	0.05	0.23	0.04	0.21	1.20	1.20
STORY5	C4	C	COMBD17	0	0.03	0.04	0.13	0.66	0.22	0.66
STORY5	C4	C	COMBD17	2.93	0.02	0.04	0.13	0.73	0.20	0.73
STORY5	C4	C	COMBD21	0	0.02	0.09	0.13	0.66	0.46	0.66
STORY5	C4	C	COMBD21	2.93	0.02	0.09	0.13	0.72	0.45	0.72
STORY5	C4	C	COMBD25	0	0.09	0.08	0.10	0.52	0.42	0.52

ادامه‌ی جدول (۶-۱۷): مقادیر DCR برخی از ستون‌ها در سطح خطر-۱

Story	Column	Sec.	Load	Loc.	DCR					
				m	P	V22	V33	M22	M33	Max
STORY5	C4	C	COMBD25	2.93	0.09	0.08	0.10	0.56	0.39	0.56
STORY5	C4	C	COMBD29	0	0.09	0.05	0.10	0.53	0.26	0.53
STORY5	C4	C	COMBD29	2.93	0.09	0.05	0.10	0.57	0.25	0.57
STORY5	C4	C	COMBD33	0	0.03	0.23	0.06	0.32	1.25	1.25
STORY5	C4	C	COMBD33	2.93	0.03	0.23	0.06	0.36	1.18	1.18
STORY5	C4	C	COMBD37	0	0.05	0.23	0.01	0.08	1.23	1.23
STORY5	C4	C	COMBD37	2.93	0.05	0.23	0.01	0.08	1.16	1.16
STORY5	C4	C	COMBD41	0	0.03	0.23	0.04	0.18	1.25	1.25
STORY5	C4	C	COMBD41	2.93	0.03	0.23	0.04	0.20	1.19	1.19
STORY5	C4	C	COMBD45	0	0.03	0.23	0.04	0.18	1.25	1.25
STORY5	C4	C	COMBD45	2.93	0.03	0.23	0.04	0.20	1.19	1.19
STORY5	C4	C	COMBD49	0	0.01	0.04	0.13	0.64	0.23	0.64
STORY5	C4	C	COMBD49	2.93	0.01	0.04	0.13	0.71	0.21	0.71
STORY5	C4	C	COMBD53	0	0.01	0.08	0.13	0.64	0.45	0.64
STORY5	C4	C	COMBD53	2.93	0.01	0.08	0.13	0.70	0.44	0.70
STORY5	C4	C	COMBD57	0	0.08	0.08	0.10	0.54	0.43	0.54
STORY5	C4	C	COMBD57	2.93	0.08	0.08	0.10	0.58	0.41	0.58
STORY5	C4	C	COMBD61	0	0.08	0.05	0.11	0.54	0.25	0.54
STORY5	C4	C	COMBD61	2.93	0.07	0.05	0.11	0.59	0.24	0.59
STORY3	C9	A	COMBD1	0	0.14	0.33	0.11	0.66	2.04	2.04
STORY3	C9	A	COMBD1	2.91	0.14	0.33	0.11	0.56	1.76	1.76
STORY3	C9	A	COMBD5	0	0.12	0.33	0.09	0.57	2.05	2.05
STORY3	C9	A	COMBD5	2.91	0.12	0.33	0.09	0.48	1.76	1.76
STORY3	C9	A	COMBD9	0	0.17	0.32	0.08	0.52	1.99	1.99
STORY3	C9	A	COMBD9	2.91	0.17	0.32	0.08	0.45	1.71	1.71
STORY3	C9	A	COMBD13	0	0.17	0.32	0.08	0.52	1.99	1.99
STORY3	C9	A	COMBD13	2.91	0.18	0.10	0.31	1.65	0.53	1.65
STORY3	C9	A	COMBD17	0	0.10	0.11	0.32	1.98	0.67	1.98
STORY3	C9	A	COMBD17	2.91	0.10	0.11	0.32	1.69	0.58	1.69
STORY3	C9	A	COMBD21	0	0.11	0.08	0.32	1.98	0.51	1.98
STORY3	C9	A	COMBD21	2.91	0.11	0.08	0.32	1.68	0.44	1.68
STORY3	C9	A	COMBD25	0	0.08	0.33	0.11	0.66	2.02	2.02
STORY3	C9	A	COMBD25	2.91	0.08	0.33	0.11	0.56	1.74	1.74
STORY3	C9	A	COMBD29	0	0.06	0.33	0.09	0.56	2.02	2.02
STORY3	C9	A	COMBD29	2.91	0.06	0.33	0.09	0.48	1.74	1.74
STORY3	C9	A	COMBD33	0	0.11	0.33	0.09	0.52	2.01	2.01
STORY3	C9	A	COMBD33	2.91	0.11	0.33	0.09	0.45	1.73	1.73
STORY3	C9	A	COMBD37	0	0.11	0.33	0.09	0.52	2.01	2.01
STORY3	C9	A	COMBD37	2.91	0.11	0.33	0.09	0.45	1.73	1.73
STORY3	C9	A	COMBD41	0	0.12	0.09	0.31	1.94	0.55	1.94
STORY3	C9	A	COMBD41	2.91	0.11	0.09	0.31	1.65	0.48	1.65

برای مشاهده‌ی جزئیات بیش‌تری از نحوه‌ی محاسبه‌ی نسبت نیاز به ظرفیت مقاطع یا DCR اعضا به محاسبات دستی ارایه شده در مثال اول (ساختمان ۳ طبقه فولادی) رجوع شود.

۶-۱۶-۲- اثرات پیچش

چون مدل مورد استفاده سه‌بعدی می‌باشد اثرات پیچش واقعی به طور خودکار وارد می‌شود و طبق بررسی که در قسمت‌های قبلی انجام شد، پیچش اتفاقی باید لحاظ شود که اثر آن با وارد کردن در ترکیبات بارگذاری لحاظ می‌شود.

۶-۱۶-۳- ترکیب بارها

با توجه به این که سازه نامنظم بوده و اثرات پیچش اتفاقی مهم است، برای هر الگوی بار (Load Pattern)، و هر سطح خطر بایستی ۶۴ ترکیب بار در مدل تعریف شود (فصل ۴).

۶-۱۶-۴- مفاصل پلاستیک و محل آن‌ها

برای انجام آنالیز غیرخطی (θ_i استاتیکی یا دینامیکی) بایستی مفاصل پلاستیک تعریف شده و به المان‌ها اختصاص یابند (یعنی خاصیت غیرخطی مصالح یا رفتار غیرخطی المان‌ها تعریف شود). براساس مفاد دستورالعمل پارامترهای مدل‌سازی (c,b,a) و معیارهای پذیرش برای هر مقطع و المان تعریف می‌شود. با توجه به شرایط این مثال محل مفاصل پلاستیک در ۵ درصدی ابتدا و انتهای المان‌ها فرض می‌شود.

۶-۱۶-۵- اعضای اصلی

در این مثال تمام اعضا به صورت عضو اصلی مدل شده‌اند و هیچ عضوی، عضو غیراصلی در نظر گرفته نشده است.

۶-۱۶-۶- نقطه‌ی کنترل

براساس مفاد دستورالعمل، نقطه‌ی کنترل برای آنالیز غیرخطی، مرکز جرم طبقه آخر (بام و نه خرپشته) است.

۶-۱۶-۷- الگوی بار جانبی

براساس مفاد دستورالعمل (بتد ۳-۳-۳-۱-۳)، باید حداقل دو نوع توزیع بار جانبی بر روی سازه اعمال شود. با توجه به این که پیرو اصلی سازه بزرگ‌تر از یک ثانیه است باید از الگوی بار جانبی توزیع نوع اول (روش سوم بند ۳-۳-۳-۱-۳) یعنی توزیع متناسب با نیروهای جانبی حاصل از تحلیل دینامیکی خطی طیفی (یا نیروی اینرسی طبقات در تحلیل خطی طیفی) استفاده شود. برای این منظور پس از انجام آنالیز طیفی، نیروی اینرسی طبقات استخراج و به عنوان الگوی بار یا توزیع نوع اول بار جانبی (Load Pattern-1 یا LP1) به مدل معرفی می‌شود. به عنوان بار جانبی نوع دوم توزیع یکنواخت که در آن بار جانبی متناسب با وزن هر طبقه است (Load Pattern-2 یا LP2) به صورت افقی و در دو جهت متعامد x و y در مدل تعریف می‌شود. محل اثر هر دو نوع توزیع بار جانبی در مرکز جرم طبقات است. مقادیر بارهای جانبی در جدول (۶-۱۹) ذکر شده است.

جدول (۶-۱۹): انواع و مقادیر بار جانبی

طبقه	بارگذاری نوع اول (L1)		بارگذاری نوع دوم (L2)
	Fx	Fy	Fx,Fy
۵	۱۳۹/۵	۱۳۴/۳	۱۸۸/۳
۴	۱۰۷/۱	۹۶/۶	۲۲۰/۶
۳	۸۰/۲	۷۴/۰	۲۲۴/۱
۲	۶۱/۷	۵۷/۸	۲۲۶/۳
۱	۴۵/۲	۴۱/۶	۳۰۹/۶

۶-۱۶-۸- اتصالات

جهت مدل‌سازی غیرخطی سازه، وضعیت اتصالات (اتصال تیرها به ستون‌ها)، نیز مورد بررسی قرار می‌گیرند. براساس مفاد بند (۴-۵) دستورالعمل بهسازی، و همچنین جزئیات نقشه‌های اجرایی موجود از ساختمان، مقاومت مورد انتظار اتصالات، که در این ساختمان از نوع صلب هستند، محاسبه شده است. نتایج نشان می‌دهد مقادیر ظرفیت تمام اتصالات از ظرفیت تیرها بیش‌تر است، همچنین براساس نقشه‌های اجرایی موجود، جزئیات اتصالات الزامات آیین نامه ۲۸۰۰ را نیز تامین می‌نمایند، لذا براساس مفاد دستورالعمل می‌توان از مدل‌سازی المان اتصال صرف‌نظر نمود.

۶-۱۷- کنترل نیاز به انجام تحلیل دینامیکی خطی همراه با تحلیل استاتیکی غیرخطی

براساس مفاد دستورالعمل بهسازی، در صورتی که اثر مودهای بالاتر در واکنش دینامیکی سازه مهم نباشد، می‌توان تنها از تحلیل استاتیکی غیرخطی استفاده کرد. اثر مودهای بالاتر در واکنش دینامیکی سازه وقتی مهم است که برش حاصل از تحلیل دینامیکی خطی به روش طیفی با در نظر گرفتن جرم موثری برابر با حداقل ۹۰ درصد جرم ساختمان در محاسبات زلزله، لااقل در یکی از طبقات ۳۰ درصد بیش‌تر از برش حاصل از مود اول باشد. برای این منظور یک‌بار آنالیز طیفی با یک مود (مود اول) انجام شده و برش طبقات محاسبه می‌شود و بار دیگر آنالیز طیفی با تعداد مودهای بیش‌تر (تا جایی که بیش از ۹۰ درصد جرم ساختمان در تحلیل مشارکت نماید. در این مثال ۱۲ مود اول در نظر گرفته شده است) انجام و دوباره برش پایه طبقات محاسبه می‌شود، که نتایج مربوط در جدول (۶-۲۰) آورده شده است.

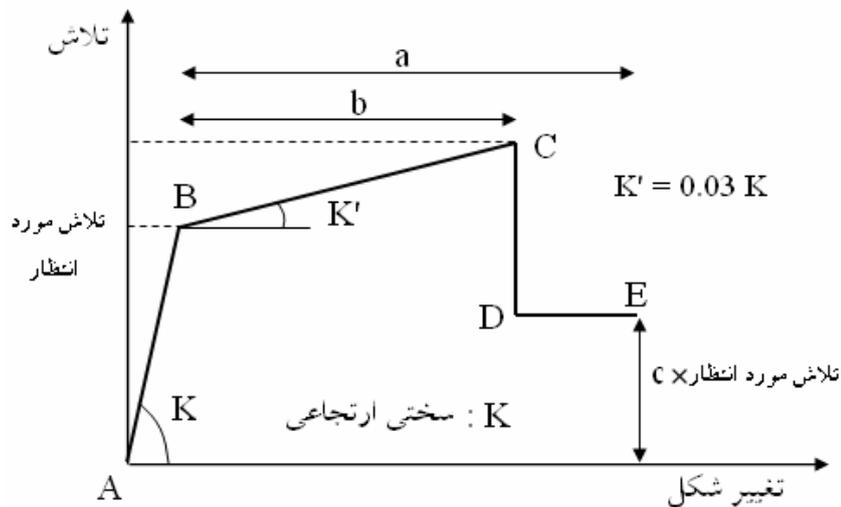
نتایج ارایه شده در جدول زیر بیانگر آن است که برش حاصل از تعداد مودهای بیش‌تر (متناظر با حداقل ۹۰ درصد جرم سازه)، در هیچ یک از طبقات از ۳۰ درصد برش حاصل از مود اول تجاوز نکرده است. بنابراین براساس ضوابط دستورالعمل، نیازی به تحلیل خطی دینامیکی همراه با استاتیکی غیرخطی نیست و تحلیل استاتیکی غیرخطی به تنهایی کافی خواهد بود.

جدول (۶-۲۰): مقایسه‌ی نتایج برش طبقات حاصل از موده‌های مختلف

طبقه	حداکثر برش طبقات حاصل از مود اول	حداکثر برش طبقات حاصل از مود اول ۱/۳ 3	حداکثر برش طبقات حاصل از ۱۲ مود اول	ستون سوم > ستون دوم
۵	۱۷۸	۲۳۱/۴	۲۰۷	بله
۴	۳۲۹	۴۲۷/۷	۳۴۷	بله
۳	۴۴۲	۵۷۴/۶	۴۵۵	بله
۲	۵۱۴	۶۶۸/۲	۵۳۱	بله
۱	۵۴۴/۵	۷۰۸	۵۸۰	بله

۶-۱۸- تعریف رابطه‌ی بار- تغییر شکل

جزئیات رابطه‌ی بار- تغییر شکل اعضا که عبارتند از پارامترهای مدل‌سازی (a, b, c)، و فرضیات مربوط از جمله قرینه بودن نسبت به مبدا برای مصالح فولادی، و همچنین شیب قسمت BC منحنی، که براساس مفاد دستورالعمل مقادیر عددی آن‌ها برای اعضا و مقاطع مختلف قابل محاسبه است، در شکل (۶-۱۸) مشاهده می‌شود.



شکل (۶-۱۸): منحنی رفتاری بار- تغییر شکل اعضا

براساس مفاد دستورالعمل، با توجه به نوع المان و ابعاد و اندازه مقطع، پارامترهای مدل‌سازی (a, b, c) از دستورالعمل استخراج (یا محاسبه شده) و برای تمام المان‌ها (تمام تیرها و ستون‌ها) در مدل تعریف می‌شوند. طبق دستورالعمل، پارامترهای مدل‌سازی (a, b, c) به برای تیرها (خمش و برش) و ستون‌ها (اندرکنش خمش و محوری) تعریف شده‌اند. چون مصالح فولادی هستند، منحنی رفتاری نسبت به نقطه مبدا متقارن بوده و شیب قسمت BC برابر ۳٪ شیب قسمت AB لحاظ می‌شود. مقادیر پارامترهای مذکور برای المان‌های تیر و ستون به ترتیب در جداول (۶-۲۱) و (۶-۲۲) آورده شده‌اند.

جدول (۶-۲۱): پارامترهای مدل‌سازی تیرها

ملاحظات	c	b	a	پارامترها	المان
$F_{ye} = 2400 \text{ kg/cm}^2$ $P = 420 / (F_{ye})^{0.5} = 8.57$ $Q = 545 / (F_{ye})^{0.5} = 11.12$ $M = 3185 / (F_{ye})^{0.5} = 65.01$ $N = 5365 / (F_{ye})^{0.5} = 109.5$	0.6	11	9	$h/t_w = 31.25$ $b_f/2t_f = 6.0$	PG-1
	0.6	11	9	$h/t_w = 31.25$ $b_f/2t_f = 7.50$	PG-2
	0.6	11	9	$h/t_w = 25.0$ $b_f/2t_f = 5.0$	PG-3
	0.6	11	9	$h/t_w = 25.0$ $b_f/2t_f = 6.67$	PG-4
	0.6	11	9	$h/t_w = 25.0$ $b_f/2t_f = 5.0$	PG-5
	0.6	11	9	$h/t_w = 25.0$ $b_f/2t_f = 6.25$	PG-6

جدول (۶-۲۲): پارامترهای مدل‌سازی ستون‌ها

ملاحظات	c	b	a	پارامترها	المان
$F_{ye} = 2400 \text{ kg/cm}^2$ $P = 920 / (F_{ye})^{0.5} = 18.78$ $Q = 1590 / (F_{ye})^{0.5} = 32.46$	0.6	11	9	$b/t_0 = 10.0$	C-1
	0.6	11	9	$b/t_0 = 12.5$	C-2
	0.6	11	9	$b/t_0 = 16.67$	C-3

۶-۱۹- تحلیل غیرخطی

روند انجام تحلیل غیرخطی و ارزیابی اعضا به ترتیب ذکر شده در بند (۳-۶-۴) است.

۶-۱۹-۱- تحلیل غیرخطی اولیه

در محاسبه‌ی جابجایی یا تغییرمکان هدف نهایی سازه، لازم است تا سختی موثر سازه مبنای محاسبات قرار گیرد، این در حالی است که سختی موثر سازه خود تابعی از تغییرمکان هدف است. بنابراین در حالت کلی لازم است تا با شروع از وضعیت اولیه سازه (استفاده از K_i در محاسبات) تغییرمکان هدف با استفاده از یک روش تکرار و با اصلاح سختی موثر در هر مرحله، محاسبه شود. پس از اتمام تعریف مربوط به غیرخطی بودن مدل، می‌توان تحلیل اولیه غیرخطی را با محاسبه تغییرمکان هدف اولیه انجام و منحنی‌های تغییرمکان نسبت به برش پایه سازه را برای دو جهت اصلی متعامد، ترسیم نمود. سپس براساس نمودارهای ترسیم شده، منحنی رفتار دوخطی سازه را به دست آورد. پس از ترسیم منحنی رفتار دوخطی سازه، محاسبه K_e امکان‌پذیر خواهد بود، و بعد از محاسبه‌ی K_e ، می‌توان T_e و در نهایت تغییرمکان هدف نهایی سازه را محاسبه کرد. براساس بند (۳-۳-۳) دستورالعمل بهسازی و رابطه‌ی زیر برای شروع انجام تحلیل غیرخطی، مقدار تغییرمکان هدف اولیه محاسبه می‌شود.

$$\delta_t = C_0 C_1 C_2 C_3 S_a \left(\frac{T_i}{2\pi} \right)^2$$

$$C_0 = 1.4$$

$$C_1 = 1.0$$

$$C_2 = 1.0$$

$$C_3 = 1.0$$

$$T_i = 1.22 \text{ sec}$$

برای سطح خطر-۱:

$$S_a = 0.77 \text{ cm/s}^2$$

$$\blacktriangleright \delta_t = C_0 C_1 C_2 C_3 S_a \left(\frac{T_i}{2\pi} \right)^2 = 25.03 \text{ cm}$$

$\delta(\text{target})_{x,y} = 25.03 \text{ cm}$ (برای سطح خطر-۱)

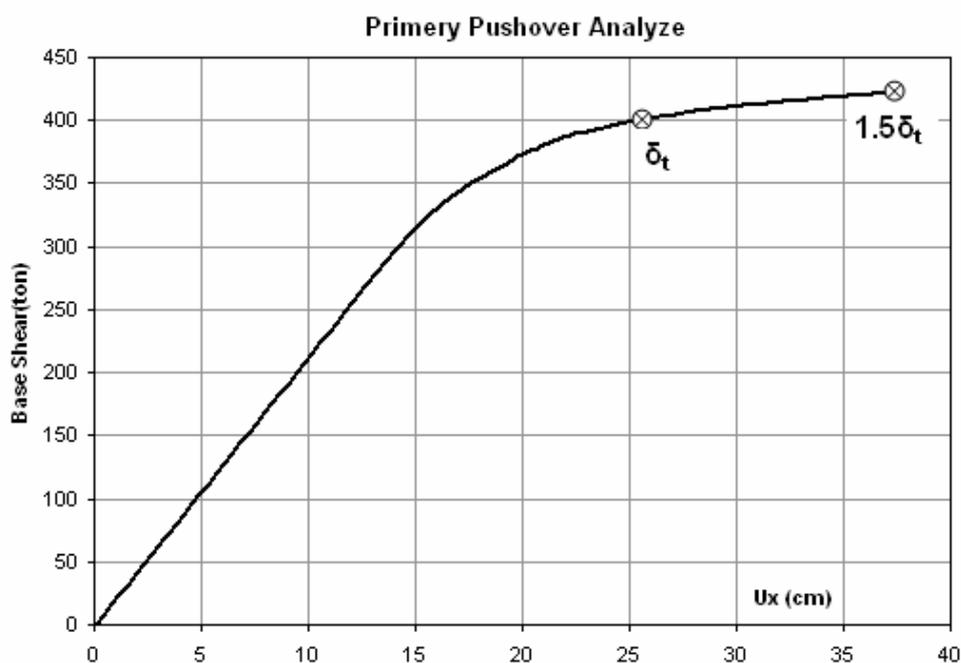
و برای سطح خطر-۲:

$$S_a = 1.117 \text{ cm/s}^2$$

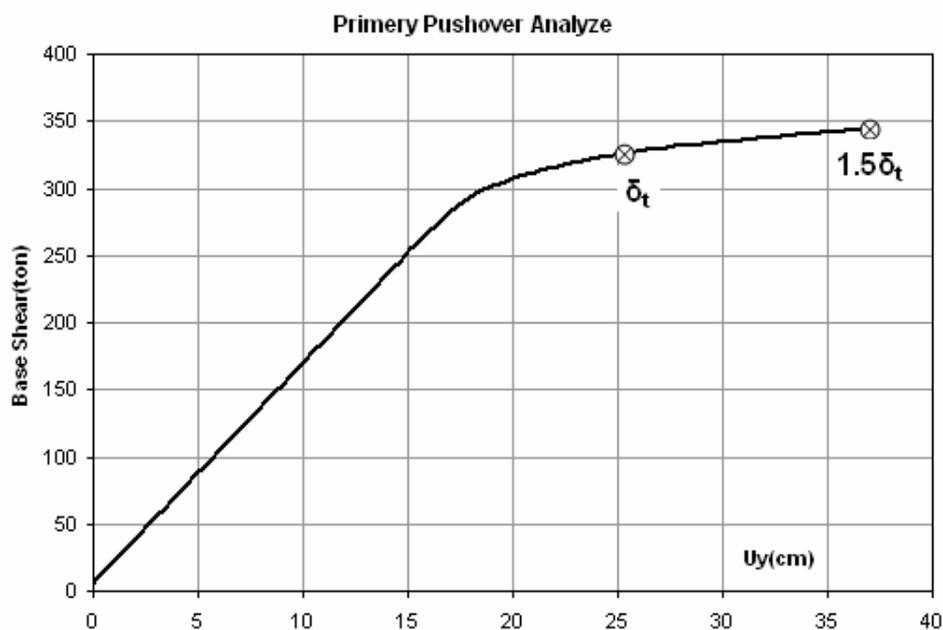
$$\blacktriangleright \delta_t = C_0 C_1 C_2 C_3 S_a \left(\frac{T_i}{2\pi} \right)^2 = 36.30 \text{ cm}$$

$\delta(\text{target})_{x,y} = 36.30 \text{ cm}$ (برای سطح خطر-۲)

براساس تغییرمکان هدف اولیه محاسبه شده، منحنی‌های رفتاری ترسیم می‌شوند که در اشکال (۶-۱۹) و (۶-۲۰) ارائه شده‌اند.



شکل (۶-۱۹): منحنی برش پایه نسبت به تغییرمکان جانبی اولیه‌ی ساختمان در جهت x



شکل (۶-۲۰): منحنی برش پایه نسبت به تغییرمکان جانبی اولیه‌ی ساختمان در جهت y

پس از رسم منحنی‌های مربوط، براساس بند (۳-۳-۳) دستورالعمل بهسازی، اقدام به ترسیم منحنی رفتاری دوخطی سازه نموده و با توجه به منحنی‌های رفتاری به دست آمده، مقدار K_e محاسبه می‌شود. پس از انجام روش سعی و خطا بر روی منحنی‌های رفتاری به دست آمده، همان‌طور که در اشکال (۶-۲۱) و (۶-۲۳) مشاهده می‌شود مقادیر K_e برابر با K_i بوده و در نتیجه $T_e = T_i$ است. یعنی در این سازه (در این مثال)، مقدار تغییرمکان هدف نهایی، برابر تغییرمکان هدف اولیه است.

۶-۱۹-۲- تحلیل غیرخطی نهایی

براساس موارد مطرح شده در بند قبل (بند ۶-۱۹-۱)، مشاهده شد، برای سطح خطر-۱، تغییرمکان هدف نهایی برابر تغییرمکان هدف اولیه است. با توجه به نوع رفتار سازه برای سطح خطر-۲ نیز براساس S_a مربوط تغییرمکان هدف نهایی به شکل زیر محاسبه می‌شود.

تغییرمکان هدف نهایی در سطح خطر-۱ ► $\delta(\text{target})_{x,y} = 25.03 \text{ cm}$

تغییرمکان هدف نهایی در سطح خطر-۲ ► $\delta(\text{target})_{x,y} = 36.30 \text{ cm}$

برای ارزیابی سازه باید معیارهای پذیرش به مفاصل پلاستیک تعریف شده اختصاص یابد. براساس مفاد دستورالعمل و نوع المان و مشخصات هندسی مقاطع معیارهای پذیرش تیرها و ستون‌ها به ترتیب مطابق جداول (۶-۲۳) و (۶-۲۴) وارد مدل می‌شود.

جدول (۶-۲۳): معیارهای پذیرش تیرها

ملاحظات	CP	LS	IO	پارامترها	المان
$F_{ye} = 2400 \text{ kg/cm}^2$ $P = 420 / (F_{ye})^{0.5} = 8.57$ $Q = 545 / (F_{ye})^{0.5} = 11.12$ $M = 3185 / (F_{ye})^{0.5} = 65.01$ $N = 5365 / (F_{ye})^{0.5} = 109.5$	11	9	1	$h/t_w = 31.25$ $b_f/2t_f = 6.0$	PG-1
	11	9	1	$h/t_w = 31.25$ $b_f/2t_f = 7.50$	PG-2
	11	9	1	$h/t_w = 25.0$ $b_f/2t_f = 5.0$	PG-3
	11	9	1	$h/t_w = 25.0$ $b_f/2t_f = 6.67$	PG-4
	11	9	1	$h/t_w = 25.0$ $b_f/2t_f = 5.0$	PG-5
	11	9	1	$h/t_w = 25.0$ $b_f/2t_f = 6.25$	PG-6

جدول (۶-۲۴): معیارهای پذیرش ستون‌ها

ملاحظات	CP	LS	IO	پارامترها	المان
$F_{ye} = 2400 \text{ kg/cm}^2$ $P = 920 / (F_{ye})^{0.5} = 18.78$ $Q = 1590 / (F_{ye})^{0.5} = 32.46$	$P/P_{CL} < 0.15$				
	11	9	1	$b/t_0 = 10.0$	C-1
	11	9	1	$b/t_0 = 12.5$	C-2
	11	9	1	$b/t_0 = 16.67$	C-3
	$0.15 < P/P_{CL} < 0.5$				
	r_4	r_3	0.25	$b/t_0 = 10.0$	C-1
	11	9	0.25	$b/t_0 = 12.5$	C-2
	11	9	0.25	$b/t_0 = 16.67$	C-3

۶-۲۰- کنترل معیارهای پذیرش

برای بررسی اعضای ساختمان، مدل سازه باید در هر سطح خطر تحت توزیع بارهای جانبی ۱ و ۲ تا رسیدن به تغییر مکان‌های هدف مربوطه تحلیل غیرخطی (Pushover) شود، همان‌طور که قبلاً نیز گفته شد، دو نوع ترکیب بار ثقلی مجزا به شرح زیر در ترکیب با بارهای زلزله، در نظر گرفته می‌شوند.

$$Q_G = 1.1 \times (Q_D + Q_L)$$

$$Q_G = 0.9 \times Q_D$$

که در آن Q_D بار مرده و Q_L بار زنده موثر است.

به منظور به دست آوردن نیروها و تغییرشکل‌های اعضا از ترکیب بارهای حالت کنترل‌شونده توسط تغییرشکل و حالت کنترل‌شونده توسط نیرو استفاده شده است. این ترکیب بارها در ذیل آورده شده‌اند.

ترکیب بارهای حالت کنترل‌شونده توسط تغییرشکل:

1. PUSHG1	$1.1 \times (Q_D + Q_L)$
2. PUSHD1	$1.1 \times (Q_D + Q_L) + EX(L1)$
3. PUSHD2	$1.1 \times (Q_D + Q_L) - EX(L1)$
4. PUSHD3	$1.1 \times (Q_D + Q_L) + EY(L1)$
5. PUSHD4	$1.1 \times (Q_D + Q_L) - EY(L1)$
6. PUSHD5	$1.1 \times (Q_D + Q_L) + EX(L2)$
7. PUSHD6	$1.1 \times (Q_D + Q_L) - EX(L2)$
8. PUSHD7	$1.1 \times (Q_D + Q_L) + EY(L2)$
9. PUSHD8	$1.1 \times (Q_D + Q_L) - EY(L2)$
10. PUSHG2	$0.9 \times Q_D$
11. PUSHD9	$0.9 \times Q_D + EX(L1)$
12. PUSHD10	$0.9 \times Q_D - EX(L1)$
13. PUSHD11	$0.9 \times Q_D + EY(L1)$
14. PUSHD12	$0.9 \times Q_D - EY(L1)$
15. PUSHD13	$0.9 \times Q_D + EX(L2)$
16. PUSHD14	$0.9 \times Q_D - EX(L2)$
17. PUSHD15	$0.9 \times Q_D + EY(L2)$
18. PUSHD16	$0.9 \times Q_D - EY(L2)$

و به همین ترتیب ترکیب بارهای حالت کنترل‌شونده توسط نیرو:

1. PUSHG1	$1.1 \times (Q_D + Q_L)$
2. PUSHF1	$1.1 \times (Q_D + Q_L) + EX / (C_1 C_2 C_3 J) + 0.3 \times EY / (C_1 C_2 C_3 J)$
3. PUSHF2	$1.1 \times (Q_D + Q_L) + EX / (C_1 C_2 C_3 J) - 0.3 \times EY / (C_1 C_2 C_3 J)$
4. PUSHF3	$1.1 \times (Q_D + Q_L) - EX / (C_1 C_2 C_3 J) + 0.3 \times EY / (C_1 C_2 C_3 J)$
5. PUSHF4	$1.1 \times (Q_D + Q_L) - EX / (C_1 C_2 C_3 J) - 0.3 \times EY / (C_1 C_2 C_3 J)$
6. PUSHF5	$1.1 \times (Q_D + Q_L) + EY / (C_1 C_2 C_3 J) + 0.3 \times EX / (C_1 C_2 C_3 J)$
7. PUSHF6	$1.1 \times (Q_D + Q_L) + EY / (C_1 C_2 C_3 J) - 0.3 \times EX / (C_1 C_2 C_3 J)$
8. PUSHF7	$1.1 \times (Q_D + Q_L) - EY / (C_1 C_2 C_3 J) + 0.3 \times EX / (C_1 C_2 C_3 J)$
9. PUSHF8	$1.1 \times (Q_D + Q_L) - EY / (C_1 C_2 C_3 J) - 0.3 \times EX / (C_1 C_2 C_3 J)$
10. PUSHF9	$0.9 \times Q_D + EX / (C_1 C_2 C_3 J) + 0.3 \times EY / (C_1 C_2 C_3 J)$
11. PUSHF10	$0.9 \times Q_D + EX / (C_1 C_2 C_3 J) - 0.3 \times EY / (C_1 C_2 C_3 J)$
12. PUSHF11	$0.9 \times Q_D - EX / (C_1 C_2 C_3 J) + 0.3 \times EY / (C_1 C_2 C_3 J)$

13. PUSHF12	$0.9 \times Q_D - EX / (C_1 C_2 C_3 J) - 0.3 \times EY / (C_1 C_2 C_3 J)$
14. PUSHF13	$0.9 \times Q_D + EY / (C_1 C_2 C_3 J) + 0.3 \times EX / (C_1 C_2 C_3 J)$
15. PUSHF14	$0.9 \times Q_D + EY / (C_1 C_2 C_3 J) - 0.3 \times EX / (C_1 C_2 C_3 J)$
16. PUSHF15	$0.9 \times Q_D - EY / (C_1 C_2 C_3 J) + 0.3 \times EX / (C_1 C_2 C_3 J)$
17. PUSHF16	$0.9 \times Q_D - EY / (C_1 C_2 C_3 J) - 0.3 \times EX / (C_1 C_2 C_3 J)$

Q_D : بار مرده؛

Q_L : بار زنده؛

EX : بار زلزله در جهت X؛

EY : بار زلزله در جهت Y؛

C_1, C_2, C_3 : ضرایب تعریف شده در بند (۶-۹) هستند؛

J : ضریب کاهش بار براساس بند (۳-۴-۱) دستورالعمل بهسازی است؛

$L1$: مربوط به الگوی بار شماره ۱ است؛

$L2$: مربوط به الگوی بار شماره ۲ است.

برای انجام تحلیل غیرخطی استاتیکی، ابتدا سازه تحت بار یا ترکیب بارهای ثقلی G_1 و G_2 به صورت کنترل نیرویی تحلیل غیرخطی می‌شود، سپس هر کدام از این تحلیل‌های انجام شده برای ترکیبات بعدی مانند PUSHHD1 یا PUSHHD2 به عنوان بار اولیه یا شرایط اولیه بارگذاری محسوب شده و به صورت کنترل تغییرمکانی تحلیل گام به گام انجام می‌شود تا نقطه‌ی کنترل (مرکز جرم بام)، به مقدار تغییرمکان هدف مربوط برسد.

برای بررسی معیارهای پذیرش المان‌های سازه باید مقادیر نیازها و ظرفیت آن‌ها (برای تلاش‌های کنترل‌شونده با نیرو) محاسبه و همچنین مفاصل پلاستیک ایجاد شده در المان‌ها (برای تلاش‌های کنترل‌شونده با تغییرشکل)، با توجه به سطح خطر مربوط مورد ارزیابی قرار گیرند.

مقادیر نیاز اعضا، پس از انجام تحلیل‌های غیرخطی براساس ترکیب بارهای مختلف (طبق بند قبل)، در المان‌های تیر و ستون در نقاط مختلف و برای ترکیب بارهای مورد نظر استخراج می‌شود.

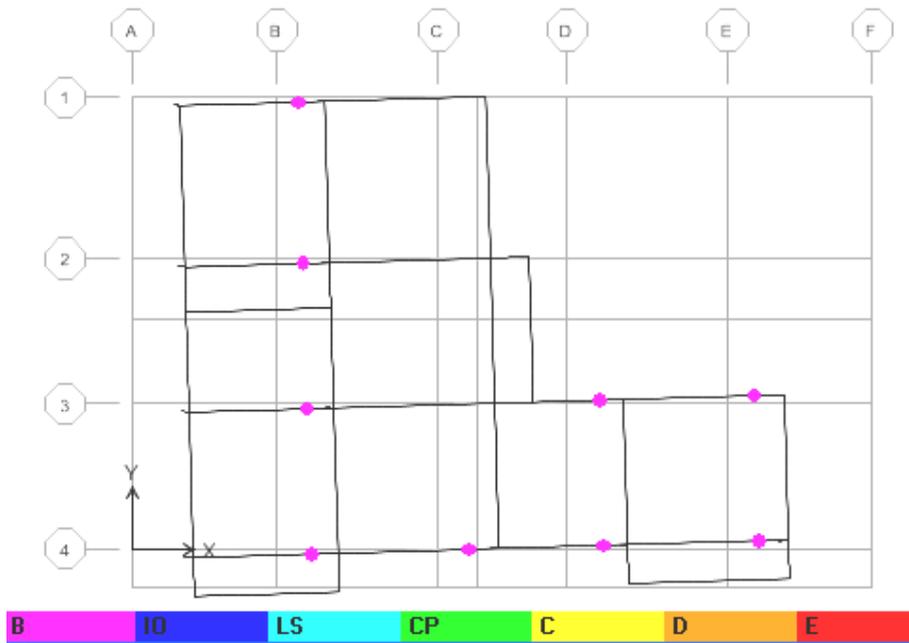
۶-۲۰-۱ - کنترل معیارهای پذیرش تیرها

مقادیر نیاز با مقادیر ظرفیت برشی تیرها در جدول (۶-۲۵) گنجانده شده است.

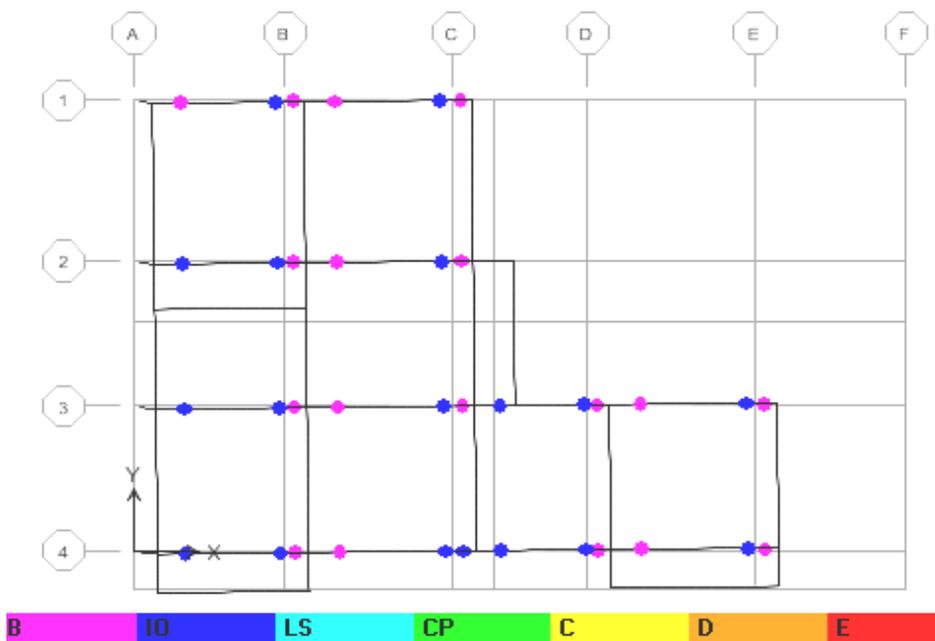
جدول (۶-۲۵): معیارهای پذیرش برشی برخی از تیرها در سطح خطر-۱

Story	Beam		Load	Loc	V2	VCE	A.C.
				m	ton	ton	
STORY3	B19	PG-6	PUSH1	4.9	27.8	36	0.77
STORY3	B19	PG-6	PUSH3	0.1	-11.4	36	0.32
STORY3	B19	PG-6	PUSH3	4.9	11.4	36	0.32
STORY3	B19	PG-6	PUSH4	4.9	11.8	36	0.33
STORY3	B19	PG-6	PUSH6	0.1	-25.9	36	0.72
STORY5	B21	PG-2	PUSH1	4.9	10.2	28	0.36
STORY5	B21	PG-2	PUSH4	0.1	-6.5	28	0.23
STORY5	B21	PG-2	PUSH6	0.1	-9	28	0.32
STORY1	B27	PG-1	PUSH1	4.4	0.6	28	0.02
STORY1	B27	PG-1	PUSH3	4.4	5	28	0.18
STORY1	B27	PG-1	PUSH4	0.1	-4.9	28	0.18
STORY1	B27	PG-1	PUSH6	0.1	-0.7	28	0.03
STORY2	B38	PG-5	PUSH3	4.9	13.7	36	0.38
STORY2	B38	PG-5	PUSH4	0.1	-13.7	36	0.38
STORY4	B39	PG-3	PUSH3	4.9	9.9	36	0.28
STORY4	B39	PG-3	PUSH4	0.1	-10.7	36	0.30
STORY1	B46	PG-3	PUSH1	4.9	11.8	36	0.33
STORY1	B46	PG-3	PUSH3	4.9	10.1	36	0.28
STORY1	B46	PG-3	PUSH4	0.1	-9.7	36	0.27
STORY1	B46	PG-3	PUSH6	0.1	-14.5	36	0.40

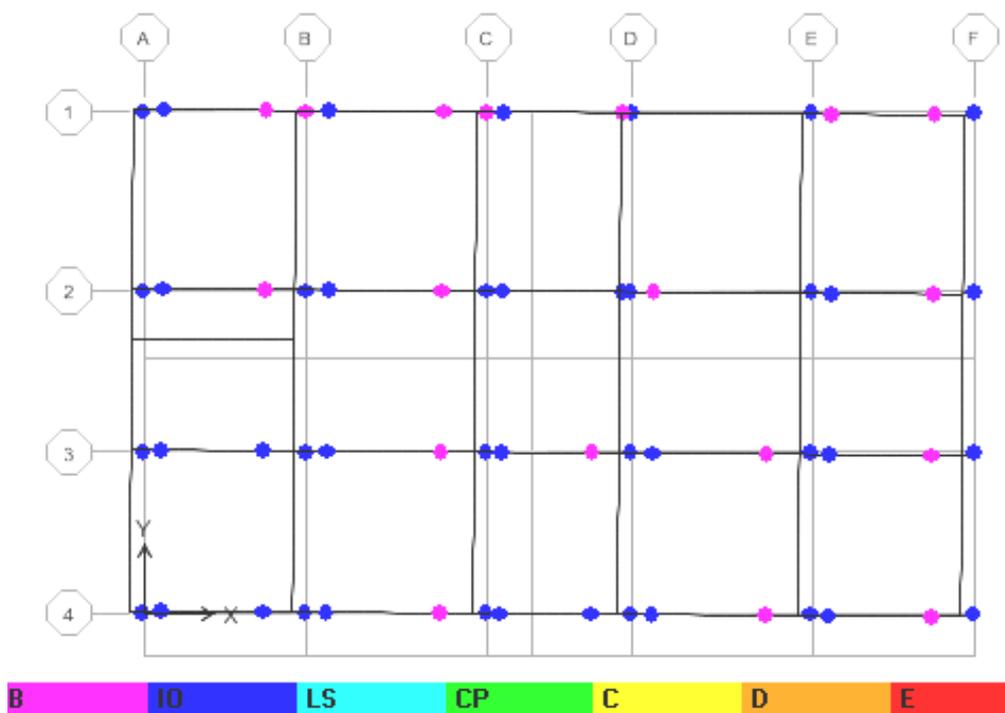
برای بررسی و تعیین چگونگی رفتار خمشی تیرها، مفاصل پلاستیک تشکیل شده در آن‌ها در آخرین گام بارگذاری (متناظر با تغییرمکان هدف نهایی)، و با توجه به سطح خطر مربوطه بررسی می‌شوند. که نمونه‌ای از آن‌ها در اشکال (۶-۲۱) تا (۶-۲۴) نشان داده شده است. در این شکل‌ها در سقف‌های مختلف و سطوح خطر مورد نظر نوع و تعداد تیرهایی که در آن‌ها مفاصل پلاستیک تشکیل شده را مشاهده نمود.



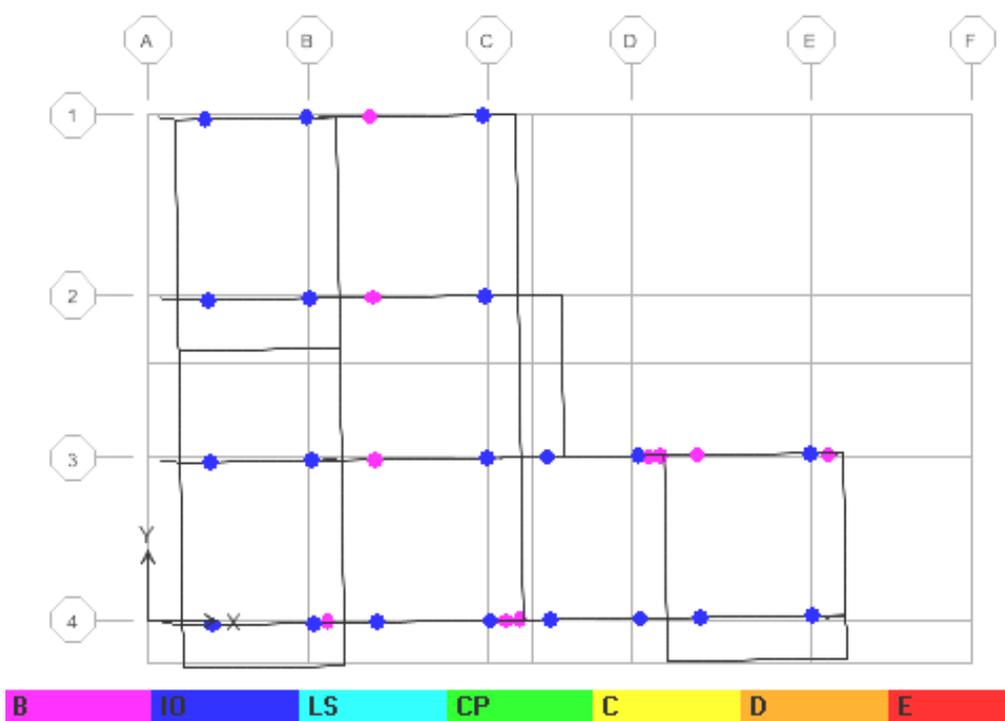
شکل (۶-۲۱): مفاصل پلاستیک تشکیل شده در سطح خطر-۱ در سقف پنجم



شکل (۶-۲۲): مفاصل پلاستیک تشکیل شده در سطح خطر-۱ در سقف دوم



شکل (۶-۲۳): مفاصل پلاستیک تشکیل شده در سطح خطر-۲ در سقف اول



شکل (۶-۲۴): مفاصل پلاستیک تشکیل شده در سطح خطر-۲ در سقف دوم

۶-۲۰-۲- کنترل معیارهای پذیرش ستون‌ها

بر اساس مفاد فصل ۵ دستورالعمل بهسازی، و با توجه جدول (۶-۲۴)، مشاهده می‌شود که مقادیر معیارهای پذیرش ستون‌ها به تلاش‌های ایجاد شده در ستون‌ها در ترکیبات مختلف بارگذاری، وابسته بوده و پس از انجام هر تحلیل غیرخطی با توجه به تلاش‌های ایجاد شده در ستون‌ها مقادیر آن‌ها باید اصلاح شوند، که در نهایت با اصلاح مقدار θ_y (که θ_y چرخش حد تسلیم المان در رفتار غیرخطی است)، این نتیجه حاصل می‌شود. مقادیر θ_y برای یکی از ترکیب بارها در جدول (۶-۲۶) ارائه شده است.

جدول (۶-۲۶): نتایج ارزیابی ستون‌ها (مقادیر θ_y) برای ترکیب بار شماره ۳

Story	Col	P	V22	V33	M22	M33	PCE	PCL	P/PCL	Result (P/PCL)	θ_y
		ton	ton	ton	t.m	t.m	ton	ton			(Rad)
5	C1	-7.4	-1.9	6.4	8.6	-2.5	284.7	262.3	0.03	Ok	-
4	C1	-12.1	-2.1	11.7	15.7	-3.2	289.6	266.4	0.05	Ok	-
3	C1	-13.8	-2.2	12.9	18.3	-3.3	382.9	351.9	0.04	Ok	-
2	C1	-12.8	-2.8	17.1	26.6	-3.9	384.2	353.0	0.04	Ok	-
1	C1	-9.0	-6.2	18.0	41.4	-9.6	396.4	363.3	0.02	Ok	-
5	C2	-13.2	-1.6	6.0	7.3	-2.4	302.9	277.6	0.05	Ok	-
4	C2	-25.7	-2.3	10.1	13.8	-3.5	302.2	277.1	0.09	Ok	-
3	C2	-32.7	-3.0	14.0	19.7	-4.6	484.0	443.7	0.07	Ok	-
2	C2	-36.0	-3.0	16.2	24.5	-3.6	483.0	442.8	0.08	Ok	-
1	C2	-37.9	-8.9	18.2	46.8	-15.4	489.9	448.6	0.08	Ok	-
5	C3	-9.1	0.1	4.0	4.3	0.2	303.7	278.4	0.03	Ok	-
4	C3	-17.5	-1.1	8.9	12.8	-1.7	303.8	278.5	0.06	Ok	-
3	C3	-20.2	-1.4	10.8	14.1	-2.2	399.3	365.8	0.06	Ok	-
2	C3	-22.9	-1.7	12.6	20.8	-1.9	398.2	364.8	0.06	Ok	-
1	C3	-29.4	-7.8	12.5	33.7	-14.0	401.6	367.7	0.08	Ok	-
5	C4	-12.6	-1.1	6.5	9.0	-1.5	303.7	278.4	0.05	Ok	-
4	C4	-22.9	-1.8	11.5	16.8	-2.8	303.2	277.9	0.08	Ok	-
3	C4	-26.1	-2.4	15.9	21.7	-3.8	485.5	445.0	0.06	Ok	-
2	C4	-29.1	-2.8	15.8	25.6	-3.5	484.4	444.0	0.07	Ok	-
1	C4	-33.0	-9.7	9.8	30.2	-17.0	490.4	449.1	0.07	Ok	-
5	C5	-8.0	1.7	6.6	9.7	2.5	296.3	272.1	0.03	Ok	-
4	C5	-12.4	0.2	11.2	16.2	0.4	295.0	271.0	0.05	Ok	-
3	C5	-10.3	0.6	15.0	20.3	1.2	467.3	429.5	0.02	Ok	-
2	C5	-7.0	-0.7	18.2	32.3	-0.8	472.8	434.1	0.02	Ok	-
1	C5	-11.4	-9.2	7.3	22.2	-16.5	490.9	449.5	0.03	Ok	-
1	C6	-2.1	-4.5	5.5	12.2	-9.4	310.1	283.8	0.01	Ok	-
5	C7	-17.1	-1.8	11.0	15.4	-2.8	291.6	268.1	0.06	Ok	-
4	C7	-33.8	-1.7	16.9	25.0	-2.6	302.0	276.9	0.12	Ok	-

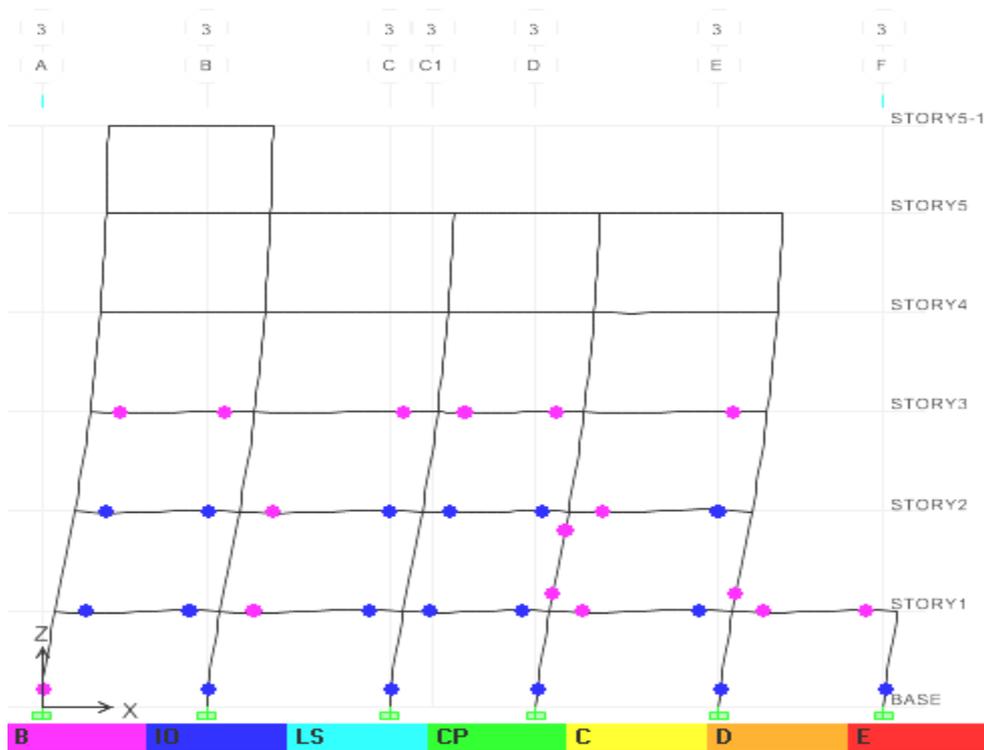
ادامه‌ی جدول (۶-۲۶): نتایج ارزیابی ستون‌ها برای ترکیب بار شماره ۳

Story	Col	P	V22	V33	M22	M33	PCE	PCL	P/PCL	Result (P/PCL)	θ_y
		ton	ton	ton	t.m	t.m	ton	ton			(Rad)
1	C7	-81.7	-3.7	24.7	49.2	-5.9	490.4	449.1	0.18	0.15<P/Pcl<0.5	0.0039
5	C8	-26.3	-1.6	9.3	12.4	-2.0	299.8	275.1	0.10	Ok	-
4	C8	-50.3	-1.0	15.7	24.2	-1.6	304.3	278.9	0.18	0.15<P/Pcl<0.5	0.0041
3	C8	-74.6	-1.3	23.1	32.6	-1.9	485.2	444.7	0.17	0.15<P/Pcl<0.5	0.0041
2	C8	-102.	-1.1	26.9	44.3	-1.4	482.9	442.7	0.23	0.15<P/Pcl<0.5	0.0038
1	C8	-126.	-3.6	21.7	45.0	-5.8	489.7	448.5	0.28	0.15<P/Pcl<0.5	0.0035
5	C9	-19.8	1.0	8.9	12.8	1.2	304.7	279.2	0.07	Ok	-
4	C9	-44.9	0.2	14.5	21.6	0.3	305.1	279.6	0.16	0.15<P/Pcl<0.5	0.0042
3	C9	-73.7	0.3	21.0	30.3	0.4	486.6	445.9	0.17	0.15<P/Pcl<0.5	0.0041
2	C9	-99.2	0.6	23.0	37.1	1.6	484.4	444.0	0.22	0.15<P/Pcl<0.5	0.0039
1	C9	-122.	-2.5	18.7	43.7	-4.7	490.4	449.1	0.27	0.15<P/Pcl<0.5	0.0035
5	C10	-16.5	-0.9	4.4	5.8	-1.3	303.7	278.4	0.06	Ok	-
4	C10	-43.7	-0.8	10.6	15.9	-1.3	303.8	278.5	0.16	0.15<P/Pcl<0.5	0.0042
3	C10	-78.5	-0.9	13.0	17.3	-1.4	399.3	365.8	0.21	0.15<P/Pcl<0.5	0.0039
2	C10	-114	-1.0	16.5	29.0	-1.5	399.0	365.6	0.31	0.15<P/Pcl<0.5	0.0035
1	C10	-142.	-3.2	12.1	29.6	-5.1	402.4	368.4	0.39	0.15<P/Pcl<0.5	0.0031
5	C11	-12.3	2.8	5.8	8.6	4.0	296.3	272.1	0.05	Ok	-
4	C11	-35.3	1.7	10.8	15.6	2.6	295.0	271.0	0.13	Ok	-
3	C11	-64.7	2.4	12.8	15.7	3.8	467.3	429.5	0.15	0.15<P/Pcl<0.5	0.0042
2	C11	-94.7	1.2	20.4	39.4	1.5	472.8	434.1	0.22	0.15<P/Pcl<0.5	0.0039
1	C11	-126.	-3.0	11.9	26.8	-5.3	490.9	449.5	0.28	0.15<P/Pcl<0.5	0.0035
1	C12	-10.9	0.2	8.6	17.0	-1.7	403.1	369.0	0.03	Ok	-
5	C13	-21.3	-1.6	9.9	12.5	-2.7	288.7	265.6	0.08	Ok	-
4	C13	-37.8	-0.9	15.9	24.6	-1.4	299.9	275.2	0.14	Ok	-
3	C13	-54.6	-1.0	23.4	32.8	-1.6	482.8	442.7	0.12	Ok	-
2	C13	-74.6	-0.8	26.8	43.0	-1.7	480.3	440.5	0.17	0.15<P/Pcl<0.5	0.0041
1	C13	-90.7	1.6	23.7	48.9	4.4	488.4	447.4	0.20	0.15<P/Pcl<0.5	0.0038
5	C14	-31.0	-0.8	10.5	14.3	-1.0	299.8	275.1	0.11	Ok	-
4	C14	-58.1	0.6	15.2	22.5	0.8	305.0	279.5	0.21	0.15<P/Pcl<0.5	0.0039
3	C14	-89.7	0.7	20.8	29.3	1.0	486.4	445.7	0.20	0.15<P/Pcl<0.5	0.0040
2	C14	-118.	1.2	25.0	41.0	1.7	482.9	442.7	0.27	0.15<P/Pcl<0.5	0.0037
1	C14	-150.	2.8	20.1	42.8	5.6	489.7	448.5	0.34	0.15<P/Pcl<0.5	0.0033
5	C15	-18.4	2.8	7.9	11.1	3.7	297.9	273.4	0.07	Ok	-
4	C15	-43.3	2.1	13.8	20.6	3.3	299.0	274.3	0.16	0.15<P/Pcl<0.5	0.0042
3	C15	-65.9	2.5	20.7	29.8	3.7	479.4	439.8	0.15	Ok	-
2	C15	-92.0	3.0	23.0	37.1	4.8	474.0	435.2	0.21	0.15<P/Pcl<0.5	0.0039

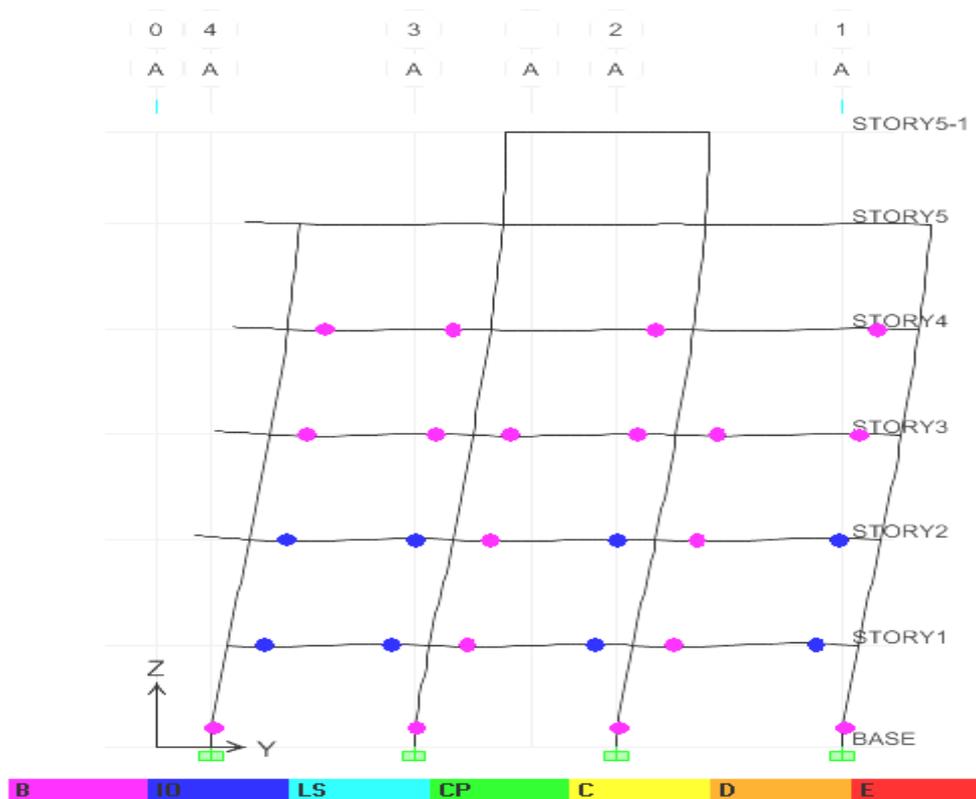
ادامه‌ی جدول (۶-۲۶): نتایج ارزیابی ستون‌ها برای ترکیب بار شماره ۳

Story	Col	P	V22	V33	M22	M33	PCE	PCL	P/PCL	Result (P/PCL)	θ_y
		ton	ton	ton	t-m	t-m	ton	ton			(Rad)
1	C15	-116.	4.0	18.7	43.7	6.8	490.4	449.1	0.26	0.15<P/Pcl<0.5	0.0036
1	C16	-25.0	1.9	15.9	29.8	3.8	312.1	285.5	0.09	Ok	-
1	C17	-30.4	3.4	16.2	29.0	5.8	405.9	371.4	0.08	Ok	-
4	C19	-28.2	0.6	9.5	13.7	0.8	296.0	271.8	0.10	Ok	-
3	C19	-50.3	0.4	10.5	13.0	0.4	386.0	354.5	0.14	Ok	-
2	C19	-72.0	0.9	13.9	22.7	0.4	380.9	350.2	0.21	0.15<P/Pcl<0.5	0.0040
1	C19	-92.5	4.2	16.4	38.7	8.0	393.8	361.1	0.26	0.15<P/Pcl<0.5	0.0036
5	C20	-18.3	1.0	4.2	4.8	1.7	306.7	280.9	0.07	Ok	-
4	C20	-45.8	2.8	7.6	9.1	4.3	306.0	280.3	0.16	0.15<P/Pcl<0.5	0.0041
3	C20	-76.5	3.5	9.0	12.0	5.3	486.4	445.7	0.17	0.15<P/Pcl<0.5	0.0041
2	C20	-110.	4.3	13.3	20.6	6.0	481.5	441.5	0.25	0.15<P/Pcl<0.5	0.0038
1	C20	-141.	8.5	14.8	40.4	14.8	488.4	447.4	0.32	0.15<P/Pcl<0.5	0.0034
5	C21	-12.7	3.5	4.4	4.8	4.8	294.0	270.1	0.05	Ok	-
4	C21	-33.9	3.8	9.1	13.2	5.8	293.6	269.8	0.13	Ok	-
3	C21	-61.9	4.0	11.0	14.4	6.0	382.9	351.8	0.18	0.15<P/Pcl<0.5	0.0041
2	C21	-90.9	4.7	12.9	21.3	6.8	387.4	355.7	0.26	0.15<P/Pcl<0.5	0.0037
1	C21	-118	8.9	11.8	31.9	15.6	400.2	366.5	0.32	0.15<P/Pcl<0.5	0.0033
1	C22	-22.2	7.3	11.5	25.4	13.0	310.8	284.4	0.08	Ok	-
1	C23	-19.6	7.5	8.3	18.4	13.2	310.6	284.2	0.07	Ok	-
1	C24	-12.8	7.6	5.8	12.5	13.2	306.9	281.0	0.05	Ok	-

پس از انجام اصلاحات مورد نیاز و رسیدن به حالتی که دیگر نیازی به تغییر مقادیر θ_y نباشد، می‌توان ستون‌ها را ارزیابی کرد. ارزیابی ستون‌ها با بررسی نوع و تعداد مفاصل پلاستیک تشکیل شده در آخرین گام تحلیل‌های غیرخطی که متناظر با تغییر مکان هدف است امکان‌پذیر است. برای این سازه بررسی‌های لازم انجام شده و برای نمونه نتایج برخی ستون‌ها در بعضی از ترکیب بارها در ترکیب بارهای مختلف، در اشکال (۶-۲۵) و (۶-۲۶) ارایه شده است.



شکل (۶-۲۵): مفاصل پلاستیک تشکیل شده در سطح خطر ۱- در محور ۳



شکل (۶-۲۶): مفاصل پلاستیک تشکیل شده در سطح خطر ۱- در محور A

پس از ارزیابی تیرها و ستون‌ها در نهایت تعداد و نوع مفاصل پلاستیک کل سازه در ترکیب بارهای مختلف قابل بررسی است. که برای نمونه در ترکیب بار شماره‌ی ۳ در سطح خطر-۱، همان‌طور که در جدول (۶-۲۷) ارائه شده است، در پایان تحلیل غیرخطی مربوط تعداد ۱۳ مفصل پلاستیک در ناحیه‌ی IO-LS و تعداد ۷۰ مفصل پلاستیک نیز در ناحیه‌ی B-IO تشکیل شده و بقیه مفاصل سازه در ناحیه‌ی A-B هستند.

جدول (۶-۲۷): تعداد مفاصل تشکیل‌شده در ترکیب شماره ۳

Pushover Case PUSH3											
Step	Displac.	Base Force	A-B	B-IO	IO-LS	LS-CP	CP-C	C-D	D-E	>E	TOTAL
	m	ton									
0	-0.004	0.00	868	0	0	0	0	0	0	0	868
1	0.0085	20.48	868	0	0	0	0	0	0	0	868
2	0.021	40.95	868	0	0	0	0	0	0	0	868
3	0.0335	61.43	868	0	0	0	0	0	0	0	868
4	0.046	81.90	868	0	0	0	0	0	0	0	868
5	0.0586	102.38	868	0	0	0	0	0	0	0	868
6	0.0711	122.85	868	0	0	0	0	0	0	0	868
7	0.0836	143.33	868	0	0	0	0	0	0	0	868
8	0.0961	163.81	868	0	0	0	0	0	0	0	868
9	0.1086	184.28	868	0	0	0	0	0	0	0	868
10	0.1211	204.76	868	0	0	0	0	0	0	0	868
11	0.1336	225.24	868	0	0	0	0	0	0	0	868
12	0.1462	245.71	867	1	0	0	0	0	0	0	868
13	0.1526	256.26	860	8	0	0	0	0	0	0	868
14	0.1658	276.44	845	23	0	0	0	0	0	0	868
15	0.179	292.28	818	50	0	0	0	0	0	0	868
16	0.1939	304.27	809	59	0	0	0	0	0	0	868
17	0.2066	310.68	800	68	0	0	0	0	0	0	868
18	0.2197	316.26	789	74	5	0	0	0	0	0	868
19	0.233	320.90	785	70	13	0	0	0	0	0	868
20	0.2463	324.37	868	0	0	0	0	0	0	0	868

به همین ترتیب نتایج برای ترکیب بار شماره ۶ در جدول (۶-۲۸) آورده شده است.

جدول (۶-۲۸): تعداد مفاصل تشکیل شده در ترکیب شماره ۶

Pushover Case PUSH6											
Step	Displac.	Base Force	A-B	B-IO	IO-LS	LS-CP	CP-C	C-D	D-E	>E	TOTAL
	m	ton									
0	0.0006	0.00	868	0	0	0	0	0	0	0	868
1	-0.0119	-36.59	868	0	0	0	0	0	0	0	868
2	-0.0244	-73.19	868	0	0	0	0	0	0	0	868
3	-0.0369	-109.78	868	0	0	0	0	0	0	0	868
4	-0.0494	-146.38	868	0	0	0	0	0	0	0	868
5	-0.0619	-182.97	868	0	0	0	0	0	0	0	868
6	-0.0745	-219.56	868	0	0	0	0	0	0	0	868
7	-0.087	-256.16	868	0	0	0	0	0	0	0	868
8	-0.0995	-292.75	868	0	0	0	0	0	0	0	868
9	-0.112	-329.34	867	1	0	0	0	0	0	0	868
10	-0.1162	-341.48	859	9	0	0	0	0	0	0	868
11	-0.1297	-379.39	844	24	0	0	0	0	0	0	868
12	-0.1434	-413.39	828	40	0	0	0	0	0	0	868
13	-0.1563	-438.73	811	56	1	0	0	0	0	0	868
14	-0.1694	-458.45	798	62	8	0	0	0	0	0	868
15	-0.1843	-476.13	784	69	15	0	0	0	0	0	868
16	-0.1994	-489.67	775	63	30	0	0	0	0	0	868
17	-0.2126	-497.92	765	55	48	0	0	0	0	0	868
18	-0.2308	-506.25	762	48	58	0	0	0	0	0	868
19	-0.2439	-510.54	760	45	63	0	0	0	0	0	868
20	-0.2497	-512.28	868	0	0	0	0	0	0	0	868

۶-۲۱- جمع‌بندی و نتیجه‌گیری بخش سازه

با توجه به بررسی‌های المان‌های ساختمان از نظر نوع رفتار (کنترل‌شوندگی با نیرو یا تغییرمکان) و همچنین نوع و تعداد مفاصل پلاستیک تشکیل شده در گام آخر تحلیل‌های غیرخطی در تمام ترکیبات بار مشاهده شد که:

۱- برای اعضای کنترل‌شونده با تغییرمکان مفاصل تشکیل شده از ناحیه ایمنی جانی فراتر نرفته است.

۲- همچنین نسبت معیار پذیرش در اعضای کنترل‌شونده با نیرو از عدد یک تجاوز نمی‌کند.

با توجه به موارد فوق می‌توان گفت این سازه براساس مفاد دستورالعمل کفایت لازم را دارا بوده و نیازی به بهسازی ندارد.

۶-۲۲- مدل‌سازی پی

پی ساختمان به صورت پی سطحی منفرد و نواری طراحی و اجرا شده است. براساس مفاد فصل ۴ دستورالعمل بهسازی، و نقشه‌های موجود، مدل دو بعدی پی توسط نرم افزار اجزای محدود SAFE تهیه شده و مقادیر عکس‌العمل تکیه‌گاه‌ها در گام آخر تحلیل‌های غیرخطی در ترکیب بارهای مربوط، با توجه به در نظر گرفتن اثر همزمان مولفه زلزله در دو جهت متعامد، به مدل پی انتقال یافته است.

خاک زیر پی‌ها به وسیله‌ی فنر مدل شده و ضریب فنری واحد بستر (عکس‌العمل بستر) براساس بند (۴-۴-۲-۱) دستورالعمل و مطابق رابطه (۶-۵)، محاسبه شده و در مدل وارد شده است.

$$K_{sv} = 1.3G/[B(1-\nu)] \quad (۶-۵)$$

که در آن:

G: مدول برشی خاک

B: عرض نوار

ν : ضریب پواسون

است که جزییات و نحوه‌ی محاسبه‌ی ضریب عکس‌العمل بستر برای نوارهای مختلف پی این سازه در ادامه ارایه می‌شود.

برای این ساختمان مقادیر پارامترهای فوق به شرح زیر هستند:

$$\nu = 0.35 \quad \text{ضریب پواسون}$$

$$V_s = 375 \text{ m/sec} \quad \text{خاک نوع ۲}$$

$$\gamma = 1800 \text{ kg/m}^3 \quad \text{براساس نوع خاک}$$

$$G_0 = \gamma V_s^2 / g \quad \text{طبق بند ۴-۴-۲-۱ دستورالعمل}$$

$$G_0 = 2580 \text{ kg/cm}^3$$

برای نوار ۱۴۰ سانتی‌متری ($B = 140 \text{ cm}$)

و سطح خطر-۱ داریم:

$$G / G_0 = 0.96 \quad \text{طبق جدول ۴-۷ دستورالعمل}$$

$$G = 2580 \times 0.96 = 2476.8 \text{ kg/cm}^3$$

$$K_{sv} = 1.3G/[B(1-\nu)] = 1.3 \times 2476.8 / (140 \times 0.65)$$

$$K_{sv} = 35.38 \text{ kg/cm}^3$$

و برای سطح خطر-۲ داریم:

$$G / G_0 = 0.94 \quad \text{طبق جدول ۴-۷ دستورالعمل}$$

$$G = 2580 \times 0.94 = 2425.2 \text{ kg/cm}^3$$

$$K_{sv} = 1.3G/[B(1-\nu)] = 1.3 \times 2425.2 / (140 \times 0.65)$$

$$K_{sv} = 34.65 \text{ kg/cm}^3$$

برای نوار ۱۲۰ سانتی‌متری ($B = 120 \text{ cm}$)

و سطح خطر-۱ داریم:

طبق جدول ۴-۷ دستورالعمل $G/G_0 = 0.96$

$$G = 2580 \times 0.96 = 2476.8 \text{ kg/cm}^3$$

$$K_{sv} = 1.3G/[B(1-\nu)] = 1.3 \times 2476.8 / (120 \times 0.65)$$

$$K_{sv} = 41.28 \text{ kg/cm}^3$$

همچنین برای سطح خطر-۲ داریم:

طبق جدول ۴-۷ دستورالعمل $G/G_0 = 0.94$

$$G = 2580 \times 0.94 = 2425.2 \text{ kg/cm}^3$$

$$K_{sv} = 1.3G/[B(1-\nu)] = 1.3 \times 2425.2 / (120 \times 0.65)$$

$$K_{sv} = 40.43 \text{ kg/cm}^3$$

مقادیر ضرایب عکس‌العمل‌های فوق در مدل پی وارد می‌شوند.

ظرفیت باربری تجویزی مورد انتظار خاک در مورد یک پی منفرد یا نواری براساس بند (۴-۴-۱-۲) دستورالعمل، به شکل زیر

می‌باشد:

$$q_c = 3q_a = 6.0 \frac{\text{kg}}{\text{cm}^2}$$

ظرفیت باربری مورد انتظار خاک

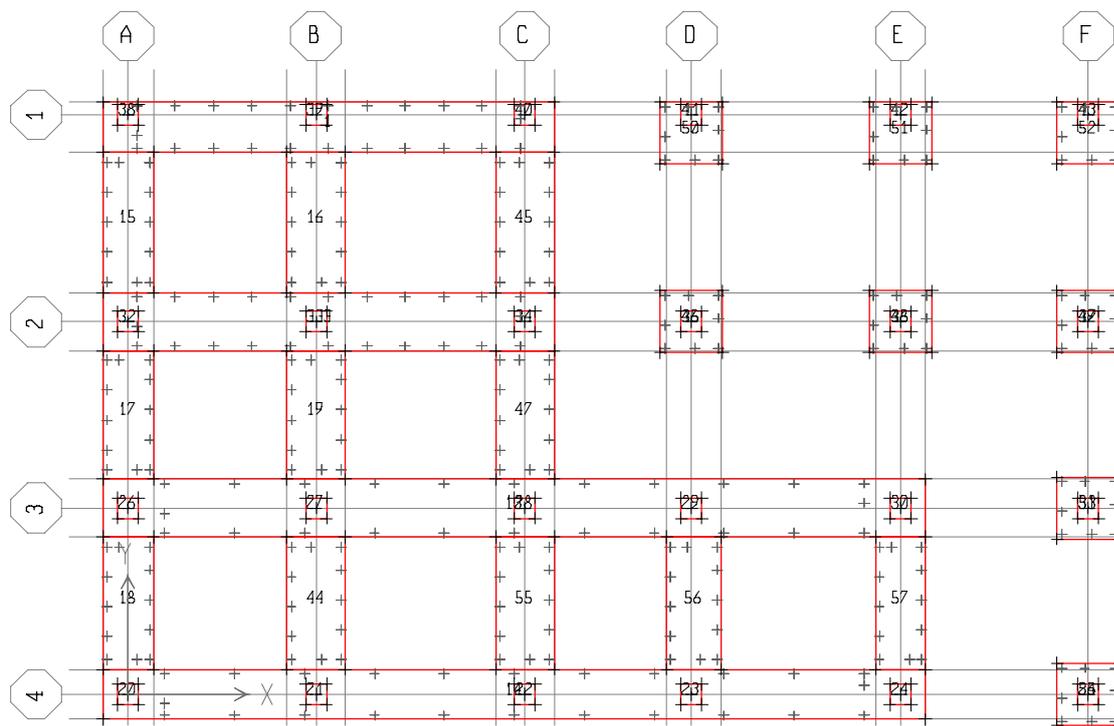
۶-۲۳- کنترل معیارهای پذیرش پی

همان‌طور که بیان شد، نیروهای منتقل شده از سازه به پی با توجه به در نظر گرفتن اثر همزمان مولفه زلزله در دو جهت اصلی متعامد می‌باشد. در ارزیابی پی باید هم وضعیت خاک زیر پی (تنش یا تغییرشکل)، و هم عملکرد سازه‌ای جسم پی مورد بررسی قرار گیرند. با توجه به نوع تحلیل سازه (استاتیکی غیرخطی) و مفاد فصل ۴ دستورالعمل، خاک زیر پی و سازه پی، هر دو کنترل‌شونده توسط نیرو بوده و در نتیجه برای ارزیابی خاک، مقدار تنش حداکثر با مقدار ظرفیت باربری تجویزی مورد انتظار مقایسه شده و برای ارزیابی جسم پی مقادیر حداکثر تلاش‌ها با ظرفیت مقاطع مقایسه می‌شوند.

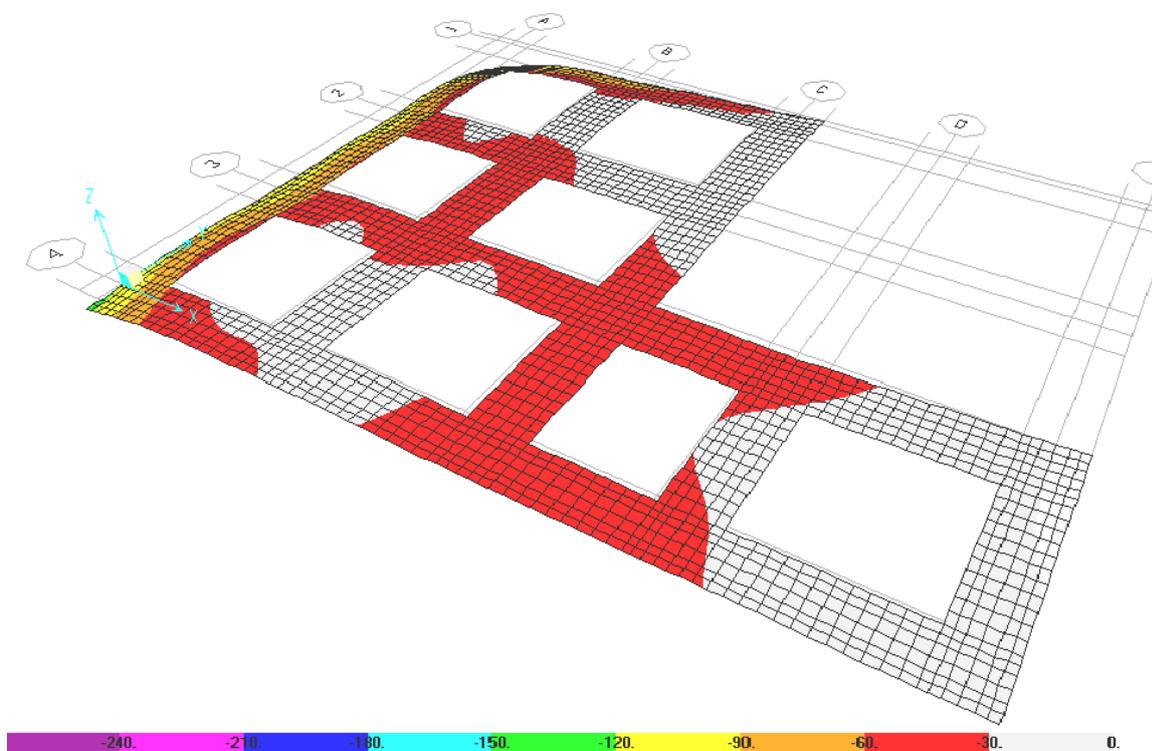
۶-۲۳-۱- کنترل معیارهای پذیرش خاک

پس از تحلیل مدل پی، رفتار خاک زیر پی و همچنین رفتار جسم یا المان پی قابل بررسی می‌باشد. در ادامه نحوه مدل‌سازی پی

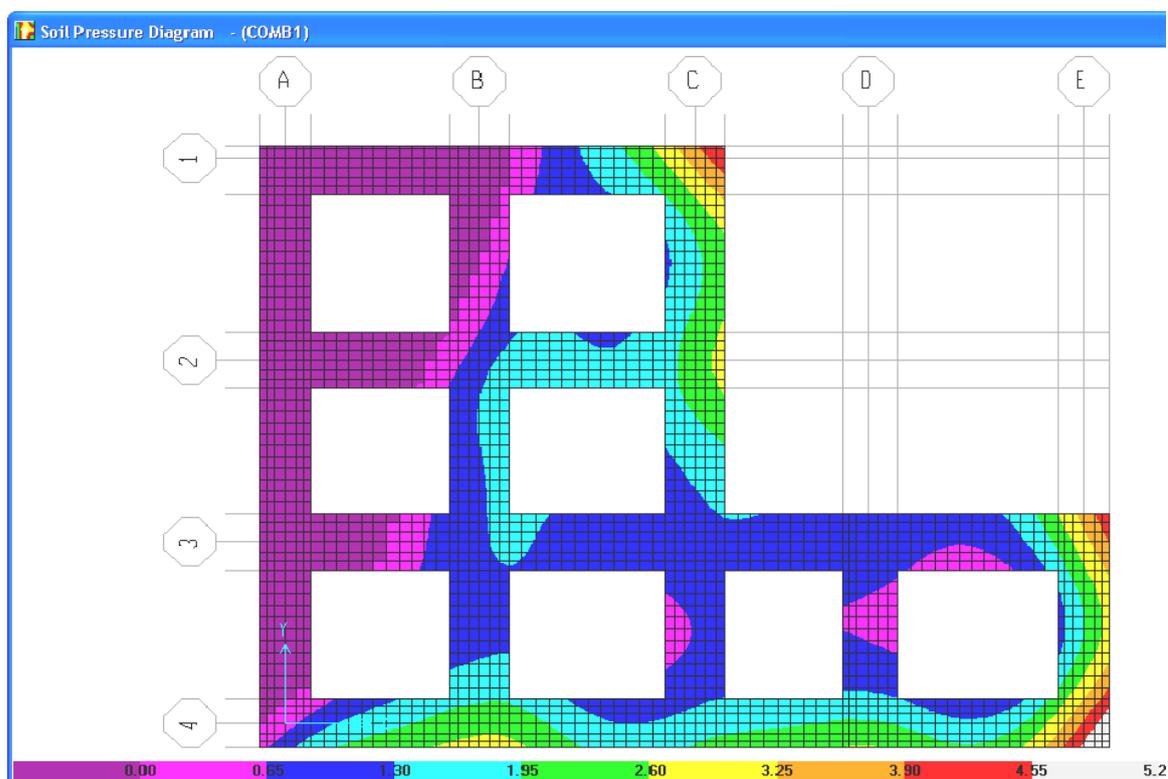
و نوع تغییرشکل آن، و مقادیر تنش خاک زیر پی برای برخی از ترکیب بارها، در اشکال (۶-۲۷) الی (۶-۳۲) آورده شده است.



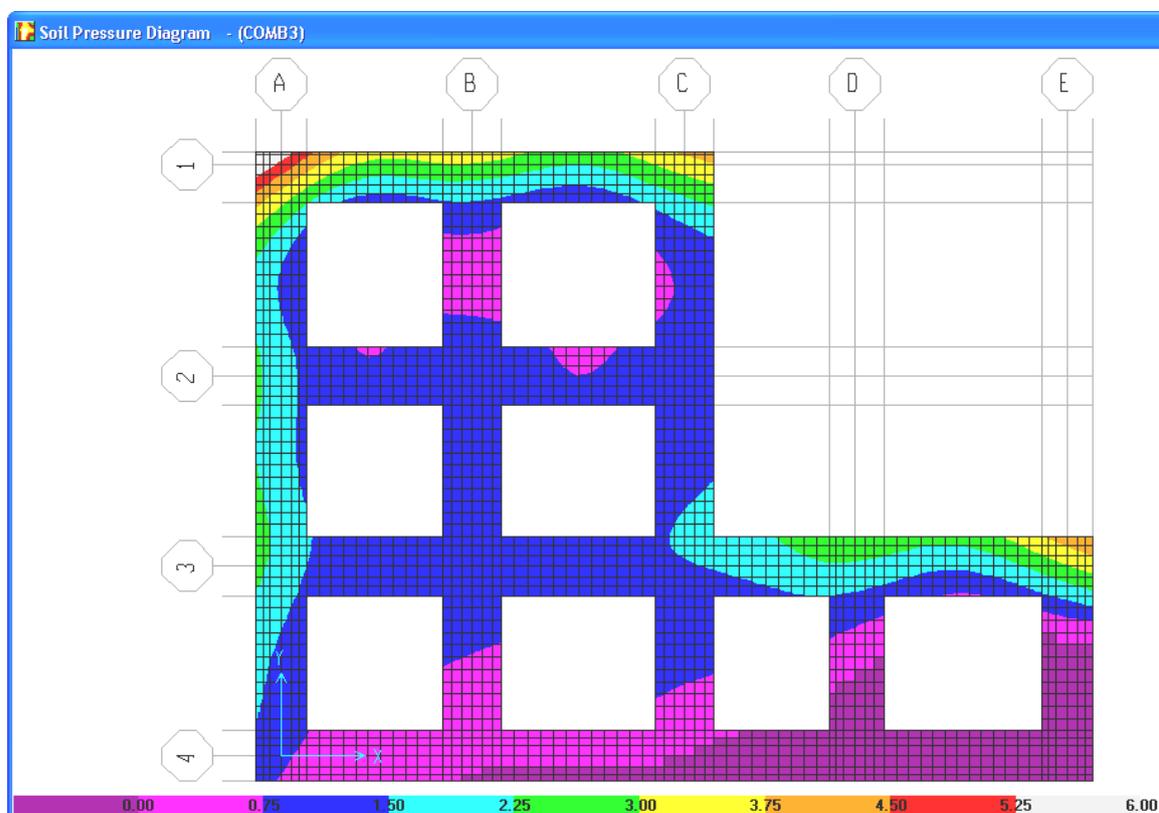
شکل (۶-۲۷): مدل پی و نوارهای آن



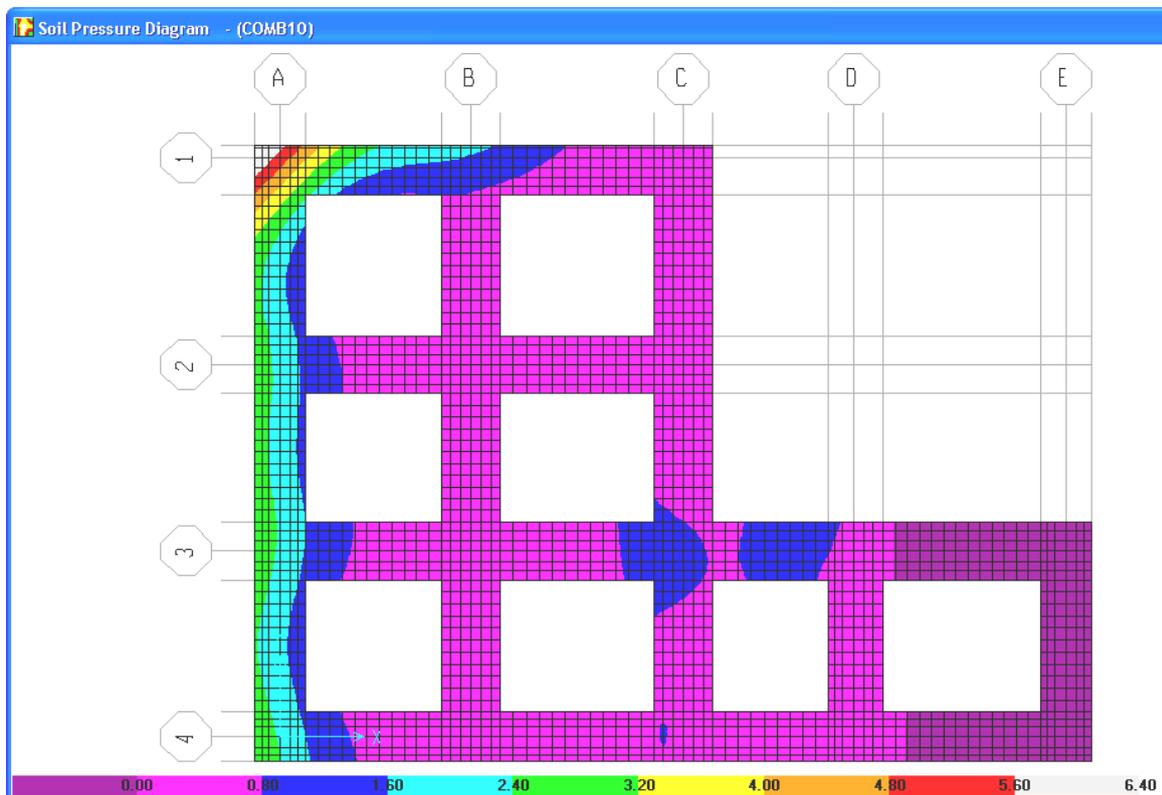
شکل (۶-۲۸): تغییر شکل پی در ترکیب شماره ۲



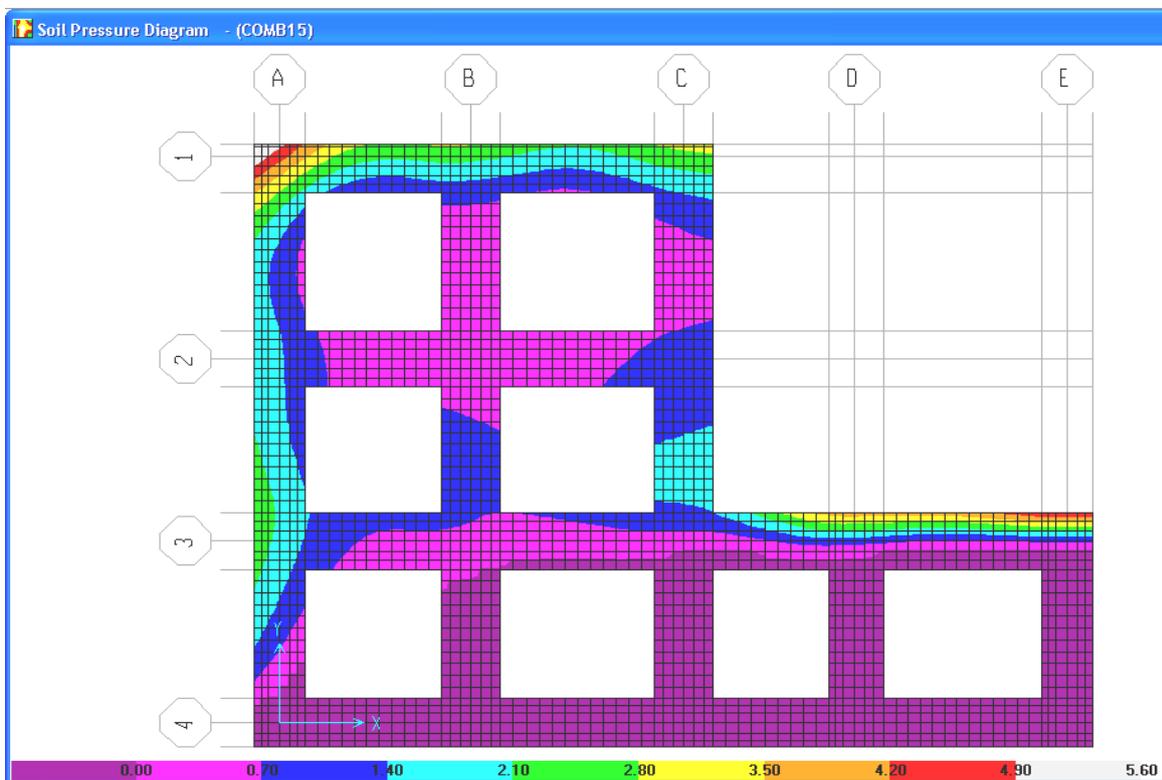
شکل (۶-۲۹): تنش خاک زیر پی در ترکیب شماره ۱



شکل (۶-۳۰): تنش خاک زیر پی در ترکیب شماره ۳



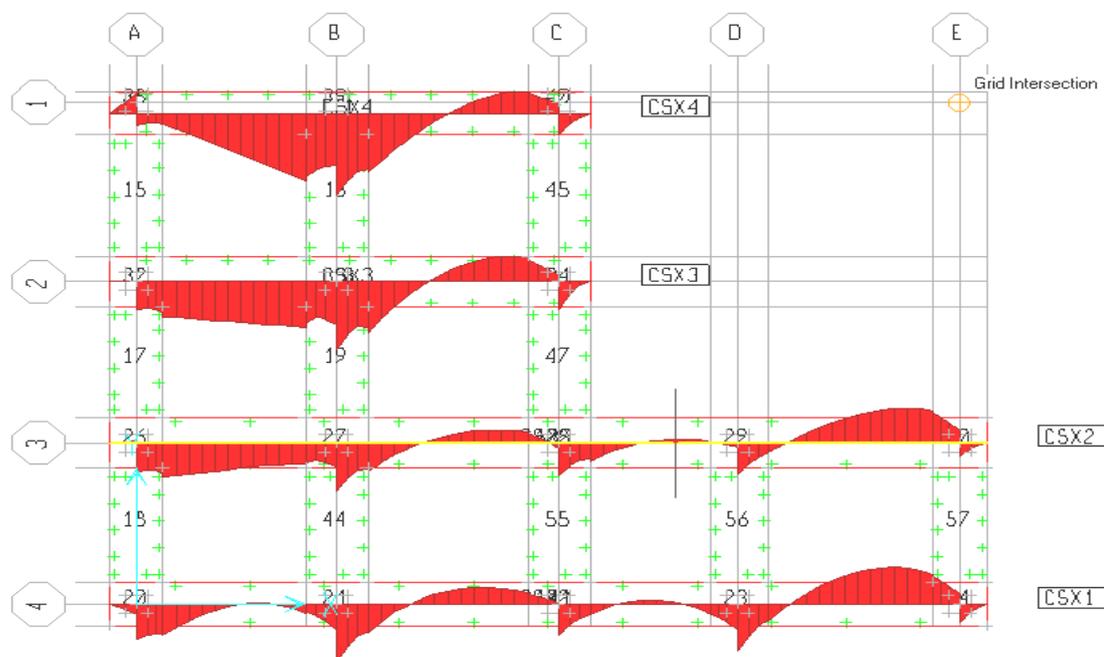
شکل (۶-۳۱): تنش خاک زیر پی در ترکیب شماره ۱۰



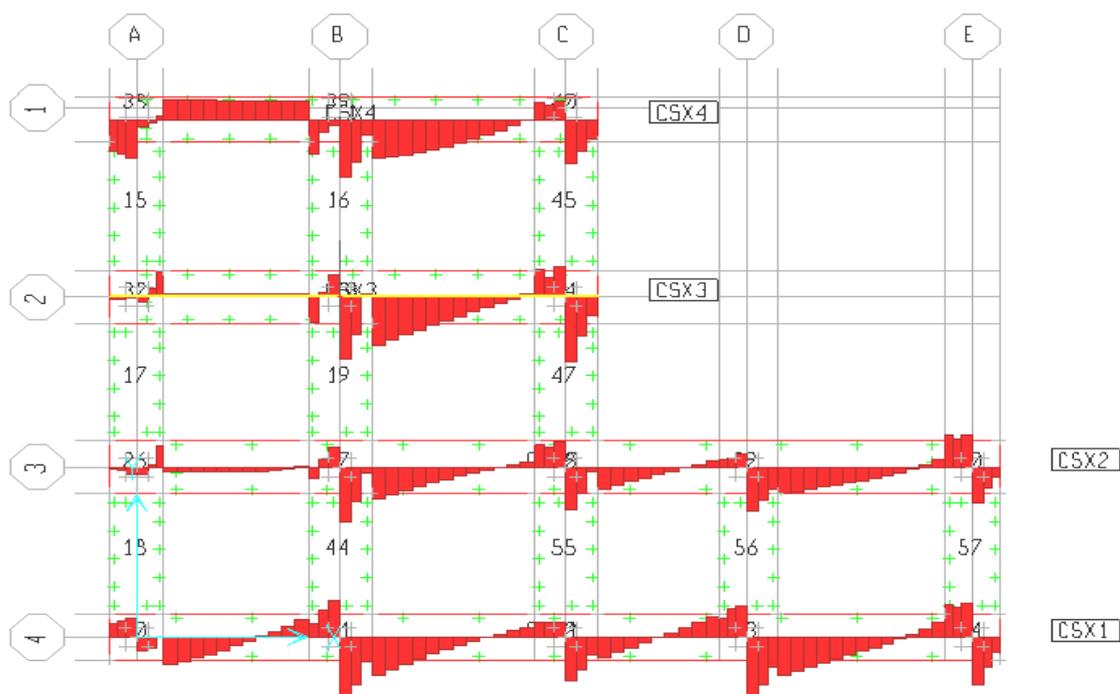
شکل (۶-۳۲): تنش خاک زیر پی در ترکیب شماره ۱۵

۶-۲۳-۲- کنترل معیارهای پذیرش جسم پی

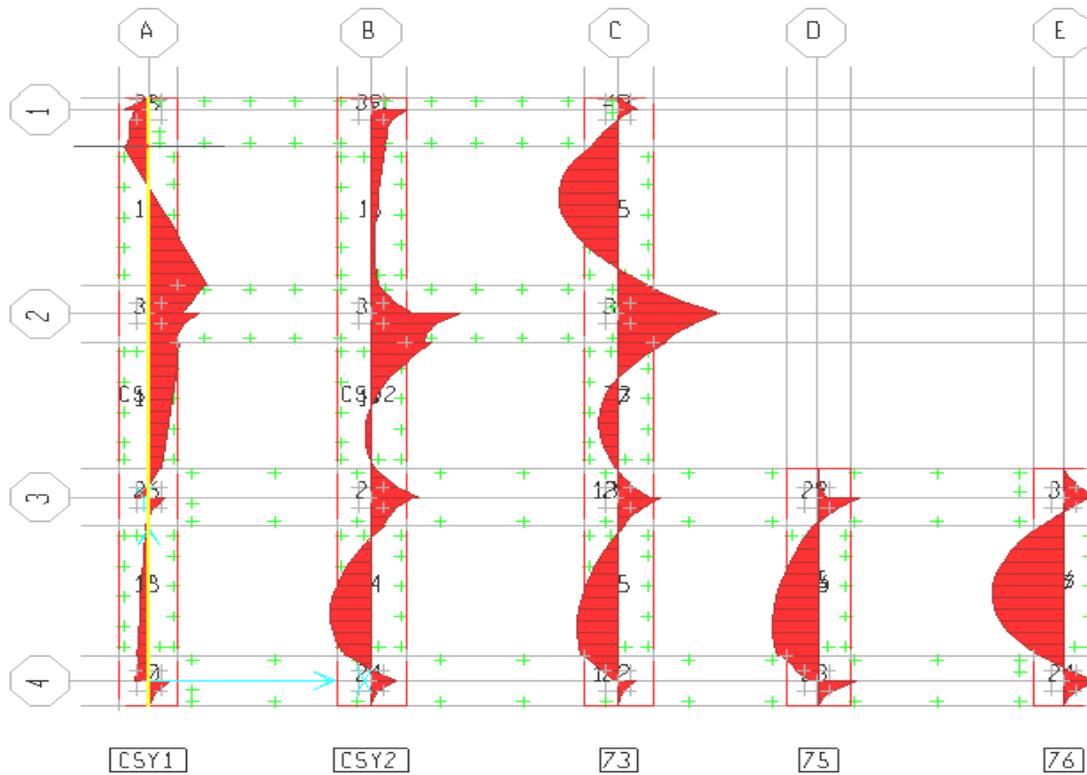
با توجه به کنترل شونده‌گی سازه پی توسط نیرو، مقادیر حداکثر تلاش‌های ایجاد شده باید با ظرفیت آن‌ها مقایسه شوند. لذا مقادیر تلاش‌های مقاطع، برای برخی از ترکیب بارها در اشکال (۶-۳۳) الی (۶-۳۶) و همچنین جداول (۶-۲۹) و (۶-۳۰) ارایه می‌شود.



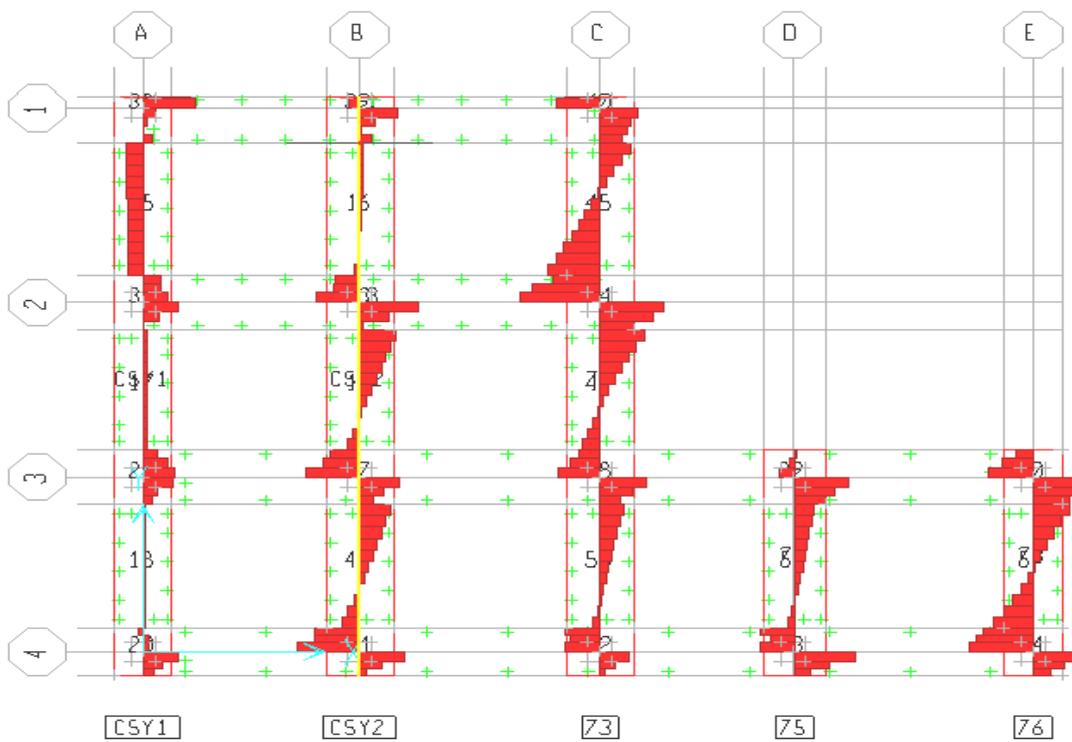
شکل (۶-۳۳): دیاگرام لنگر خمشی در ترکیب شماره ۱



شکل (۶-۳۴): دیاگرام نیروی برشی در ترکیب شماره ۱



شکل (۶-۳۵): دیاگرام لنگر خمشی در ترکیب شماره ۱



شکل (۶-۳۶): دیاگرام نیروی برشی در ترکیب شماره ۱

جدول (۶-۲۹): ارزیابی تلاش‌های ناشی از ترکیب شماره ۱ در یکی از نوارها در جهت X

X-STRIP	STRIP	STAT.	MOM.	SHEAR	MOM.	SHEAR	MOM.	SHEAR
	WIDTH	X-ORDIN.	LEFT OF X	LEFT OF X	RIGHT OF X	RIGHT OF X	A.C.	A.C.
			t-m	ton	t-m	ton		
CSX2	1.4	-0.60			0.00	-2.35		0.04
CSX2	1.4	-0.43	-0.41	-2.35	-0.41	-4.91	0.00	0.07
CSX2	1.4	-0.25	-1.27	-4.91	-1.27	-8.98	0.01	0.14
CSX2	1.4	0.00	-3.51	-8.98	40.47	-10.35	0.04	0.16
CSX2	1.4	0.25	37.88	-10.35	37.50	3.48	0.40	0.16
CSX2	1.4	0.43	38.10	3.48	37.97	27.98	0.40	0.42
CSX2	1.4	0.60	42.87	27.98	46.98	-6.59	0.45	0.42
CSX2	1.4	0.89	45.06	-6.59	45.06	-6.61	0.47	0.10
CSX2	1.4	1.18	43.14	-6.61	43.14	-6.63	0.45	0.10
CSX2	1.4	1.47	41.21	-6.63	41.21	-6.65	0.43	0.10
CSX2	1.4	1.76	39.28	-6.65	39.28	-6.67	0.41	0.10
CSX2	1.4	2.06	37.34	-6.67	37.34	-6.68	0.39	0.10
CSX2	1.4	2.35	35.39	-6.68	35.39	-6.67	0.37	0.10
CSX2	1.4	2.64	33.45	-6.67	33.45	-6.16	0.35	0.10
CSX2	1.4	2.93	31.66	-6.16	31.66	-4.59	0.33	0.09
CSX2	1.4	3.22	30.33	-4.59	30.33	-2.10	0.32	0.07
CSX2	1.4	3.51	29.71	-2.10	29.71	1.17	0.31	0.03
CSX2	1.4	3.80	30.06	1.17	27.28	-14.07	0.32	0.21
CSX2	1.4	4.03	24.11	-14.07	24.25	10.42	0.25	0.21
CSX2	1.4	4.25	26.59	10.42	26.88	26.92	0.28	0.41
CSX2	1.4	4.50	33.61	26.92	67.44	-72.26	0.35	1.09
CSX2	1.4	4.75	49.38	-72.26	48.87	-45.85	0.52	1.09
CSX2	1.4	4.98	38.56	-45.85	38.37	-8.00	0.41	0.69
CSX2	1.4	5.20	36.57	-8.00	40.64	-41.64	0.38	0.63
CSX2	1.4	5.50	28.15	-41.64	28.15	-36.00	0.30	0.63
CSX2	1.4	5.80	17.35	-36.00	17.35	-30.57	0.18	0.55
CSX2	1.4	6.10	8.18	-30.57	8.18	-25.44	0.09	0.46
CSX2	1.4	6.40	0.54	-25.44	0.54	-20.66	0.01	0.39
CSX2	1.4	6.70	-5.65	-20.66	-5.65	-16.22	0.06	0.31
CSX2	1.4	7.00	-10.52	-16.22	-10.52	-12.11	0.11	0.25
CSX2	1.4	7.30	-14.15	-12.11	-14.15	-8.26	0.15	0.18
CSX2	1.4	7.60	-16.63	-8.26	-16.63	-4.60	0.18	0.13
CSX2	1.4	7.90	-18.01	-4.60	-18.01	-1.05	0.19	0.07
CSX2	1.4	8.20	-18.33	-1.05	-18.33	2.49	0.19	0.04
CSX2	1.4	8.50	-17.58	2.49	-17.58	6.12	0.19	0.09

ادامه‌ی جدول (۶-۲۹): ارزیابی تلاش‌های ناشی از ترکیب شماره ۱ در یکی از نوارها در جهت X

X-STRIP	STRIP	STAT.	MOM.	SHEAR	MOM.	SHEAR	MOM.	SHEAR
ID	WIDTH	X-ORDIN.	LEFT OF X	LEFT OF X	RIGHT OF X	RIGHT OF X	A.C.	A.C.
	m	m	t-m	ton	t-m	ton		
CSX2	1.4	8.80	-15.75	6.12	-14.16	29.35	0.17	0.44
CSX2	1.4	10.50	16.40	-28.85	16.40	-23.88	0.17	0.44
CSX2	1.4	10.80	9.23	-23.88	9.23	-18.99	0.10	0.36
CSX2	1.4	11.10	3.53	-18.99	3.53	-14.22	0.04	0.29
CSX2	1.4	11.40	-0.73	-14.22	-0.73	-9.58	0.01	0.22
CSX2	1.4	11.70	-3.61	-9.58	-3.61	-5.08	0.04	0.15
CSX2	1.4	12.00	-5.13	-5.08	-5.13	-0.71	0.05	0.08
CSX2	1.4	12.30	-5.34	-0.71	-5.34	3.57	0.06	0.05
CSX2	1.4	12.60	-4.27	3.57	-4.27	7.79	0.04	0.12
CSX2	1.4	12.90	-1.94	7.79	-1.92	9.43	0.02	0.14
CSX2	1.4	13.08	-0.27	9.43	-0.27	12.86	0.00	0.19
CSX2	1.4	13.25	1.98	12.86	1.99	17.92	0.02	0.27
CSX2	1.4	13.50	6.47	17.92	44.18	-57.72	0.07	0.87
CSX2	1.4	13.75	29.75	-57.72	29.56	-44.23	0.31	0.87
CSX2	1.4	13.98	19.60	-44.23	19.56	-29.45	0.21	0.67
CSX2	1.4	14.20	12.94	-29.45	13.87	-35.34	0.14	0.54
CSX2	1.4	14.49	3.81	-35.34	3.81	-31.96	0.04	0.54
CSX2	1.4	14.77	-5.28	-31.96	-5.28	-28.81	0.06	0.48
CSX2	1.4	15.05	-13.48	-28.81	-13.48	-25.88	0.14	0.44
CSX2	1.4	15.34	-20.85	-25.88	-20.85	-23.11	0.22	0.39
CSX2	1.4	15.62	-27.43	-23.11	-27.43	-20.41	0.29	0.35
CSX2	1.4	15.91	-33.24	-20.41	-33.24	-17.64	0.35	0.31
CSX2	1.4	16.19	-38.26	-17.64	-38.26	-14.66	0.40	0.27
CSX2	1.4	16.48	-42.43	-14.66	-42.43	-11.29	0.45	0.22
CSX2	1.4	16.76	-45.64	-11.29	-45.64	-7.35	0.48	0.17
CSX2	1.4	17.05	-47.73	-7.35	-47.73	-2.62	0.50	0.11
CSX2	1.4	17.33	-48.48	-2.62	-48.48	3.10	0.51	0.05
CSX2	1.4	17.62	-47.60	3.10	-47.60	10.04	0.50	0.15
CSX2	1.4	17.90	-44.74	10.04	-42.23	41.73	0.47	0.63
CSX2	1.4	18.08	-34.93	41.73	-35.00	37.97	0.37	0.63
CSX2	1.4	18.25	-28.35	37.97	-28.53	43.39	0.30	0.66
CSX2	1.4	18.50	-17.69	43.39	18.79	-46.36	0.19	0.70
CSX2	1.4	18.75	7.20	-46.36	7.15	-27.86	0.08	0.70
CSX2	1.4	18.93	2.27	-27.86	2.27	-12.95	0.02	0.42
CSX2	1.4	19.10	0.01	-12.95				0.20

جدول (۶-۳۰): ارزیابی تلاش‌های ناشی از ترکیب شماره ۱ در یکی از نوارها در جهت Y

Y-STRIP	STRIP	STAT.	MOM.	SHEAR	MOM.	SHEAR	MOM.	SHEAR
ID	WIDTH	X-ORDIN	LEFT OF X	LEFT OF X	RIGHT OF X	RIGHT OF X	A.C.	A.C.
	m	m	t-m	ton	t-m	ton		
CSY2	1.4	-0.60			0.02	-6.96		0.11
CSY2	1.4	-0.43	1.24	-6.96	1.23	-23.22	0.01	0.35
CSY2	1.4	-0.25	5.29	-23.22	5.32	-46.98	0.06	0.71
CSY2	1.4	0.00	17.07	-46.98	17.04	64.79	0.18	0.98
CSY2	1.4	0.25	0.85	64.79	0.87	46.34	0.01	0.98
CSY2	1.4	0.43	-7.24	46.34	-7.21	47.48	0.08	0.72
CSY2	1.4	0.60	-15.51	47.48	-16.80	18.50	0.16	0.72
CSY2	1.4	0.89	-22.18	18.50	-22.18	11.76	0.23	0.28
CSY2	1.4	1.18	-25.61	11.76	-25.61	5.75	0.27	0.18
CSY2	1.4	1.47	-27.28	5.75	-27.28	0.31	0.29	0.09
CSY2	1.4	1.76	-27.37	0.31	-27.37	-4.67	0.29	0.07
CSY2	1.4	2.06	-26.01	-4.67	-26.01	-9.34	0.27	0.14
CSY2	1.4	2.35	-23.29	-9.34	-23.29	-13.81	0.25	0.21
CSY2	1.4	2.64	-19.27	-13.81	-19.27	-18.21	0.20	0.28
CSY2	1.4	2.93	-13.98	-18.21	-13.98	-22.61	0.15	0.34
CSY2	1.4	3.22	-7.40	-22.61	-7.40	-27.11	0.08	0.41
CSY2	1.4	3.51	0.49	-27.11	0.49	-31.72	0.01	0.48
CSY2	1.4	3.80	9.71	-31.72	8.18	-14.84	0.10	0.48
CSY2	1.4	4.03	11.52	-14.84	11.57	-24.77	0.12	0.38
CSY2	1.4	4.25	17.14	-24.77	17.30	-41.87	0.18	0.63
CSY2	1.4	4.50	27.76	-41.87	31.74	56.08	0.29	0.85
CSY2	1.4	4.75	17.72	56.08	17.56	37.88	0.19	0.85
CSY2	1.4	4.98	9.03	37.88	9.01	31.00	0.10	0.57
CSY2	1.4	5.20	2.04	31.00	2.20	12.26	0.02	0.47
CSY2	1.4	5.48	-1.25	12.26	-1.25	7.45	0.01	0.19
CSY2	1.4	5.76	-3.35	7.45	-3.35	2.62	0.04	0.11
CSY2	1.4	6.05	-4.09	2.62	-4.09	-2.26	0.04	0.04
CSY2	1.4	6.33	-3.45	-2.26	-3.45	-7.18	0.04	0.11
CSY2	1.4	6.61	-1.43	-7.18	-1.43	-12.19	0.02	0.18
CSY2	1.4	6.89	2.01	-12.19	2.01	-17.27	0.02	0.26
CSY2	1.4	7.17	6.88	-17.27	6.87	-22.43	0.07	0.34
CSY2	1.4	7.46	13.20	-22.43	13.20	-27.63	0.14	0.42
CSY2	1.4	7.74	20.98	-27.63	20.98	-32.82	0.22	0.50
CSY2	1.4	8.02	30.23	-32.82	30.23	-37.91	0.32	0.57
CSY2	1.4	8.30	40.92	-37.91	36.31	-2.85	0.43	0.57

ادامه‌ی جدول (۶-۳): ارزیابی تلاش‌های ناشی از ترکیب شماره ۱ در یکی از نوارها در جهت Y

Y-STRIP	STRIP	STAT.	MOM.	SHEAR	MOM.	SHEAR	MOM.	SHEAR
ID	WIDTH	X-ORDIN	LEFT OF X	LEFT OF X	RIGHT OF X	RIGHT OF X	A.C.	A.C.
	m	m	t-m	ton	t-m	ton		
CSY2	1.4	9.25	16.53	45.43	16.39	27.08	0.17	0.69
CSY2	1.4	9.48	10.29	27.08	10.26	26.03	0.11	0.41
CSY2	1.4	9.70	4.40	26.03	4.88	4.61	0.05	0.39
CSY2	1.4	9.98	3.57	4.61	3.57	2.62	0.04	0.07
CSY2	1.4	10.27	2.83	2.62	2.83	1.02	0.03	0.04
CSY2	1.4	10.55	2.54	1.02	2.54	-0.26	0.03	0.02
CSY2	1.4	10.83	2.61	-0.26	2.61	-1.26	0.03	0.02
CSY2	1.4	11.12	2.97	-1.26	2.97	-2.03	0.03	0.03
CSY2	1.4	11.40	3.55	-2.03	3.55	-2.63	0.04	0.04
CSY2	1.4	11.68	4.29	-2.63	4.29	-3.04	0.05	0.05
CSY2	1.4	11.97	5.15	-3.04	5.15	-3.34	0.05	0.05
CSY2	1.4	12.25	6.10	-3.34	6.10	-3.53	0.06	0.05
CSY2	1.4	12.53	7.10	-3.53	7.10	-3.62	0.07	0.05
CSY2	1.4	12.82	8.12	-3.62	8.12	-3.67	0.09	0.06
CSY2	1.4	13.10	9.16	-3.67	7.85	-12.63	0.10	0.19
CSY2	1.4	13.32	10.58	-12.63	10.65	-2.40	0.11	0.19
CSY2	1.4	13.53	11.17	-2.40	11.19	-15.36	0.12	0.23
CSY2	1.4	13.75	14.51	-15.36	14.57	-39.27	0.15	0.60
CSY2	1.4	14.00	24.39	-39.27	2.41	10.38	0.26	0.60
CSY2	1.4	14.25	-0.18	10.38	-0.02	1.13	0.00	0.16
CSY2	1.4	14.30	-0.08	1.13				0.02

۶-۲۴ - جمع‌بندی و نتیجه‌گیری بخش پی

با توجه به تحلیل‌های انجام شده و بررسی‌های به عمل آمده بر روی نتایج آن در ارتباط با نوع رفتار سازه و خاک زیر پی براساس دستورالعمل می‌توان گفت:

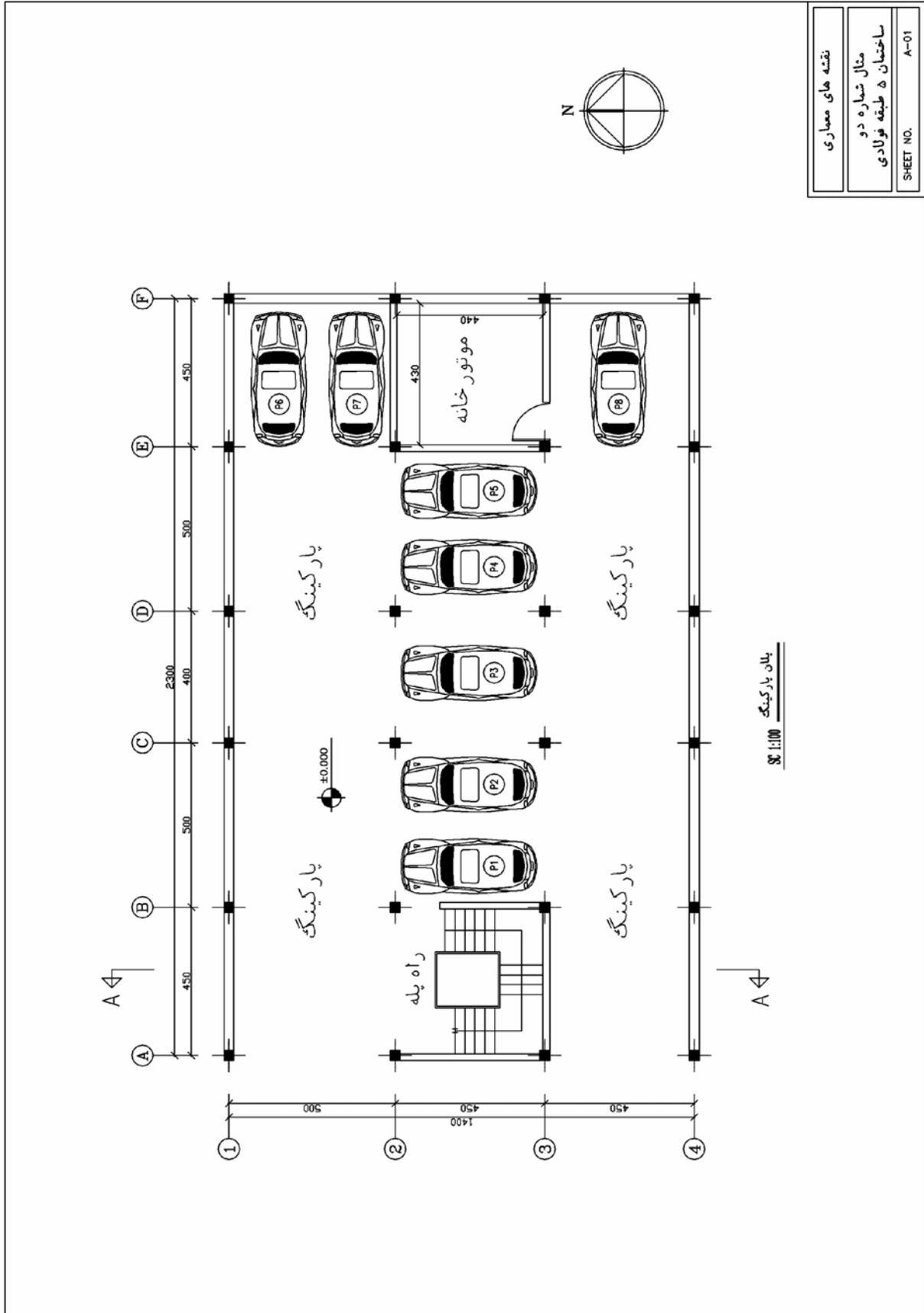
۱- با توجه به نتایج تحلیل‌ها تنش زیر پی جز در نقاط بسیار محدود و کوچکی از پی (در برخی از گوشه‌ها)، در سایر نقاط کم‌تر از مقدار مجاز آن براساس دستورالعمل است.

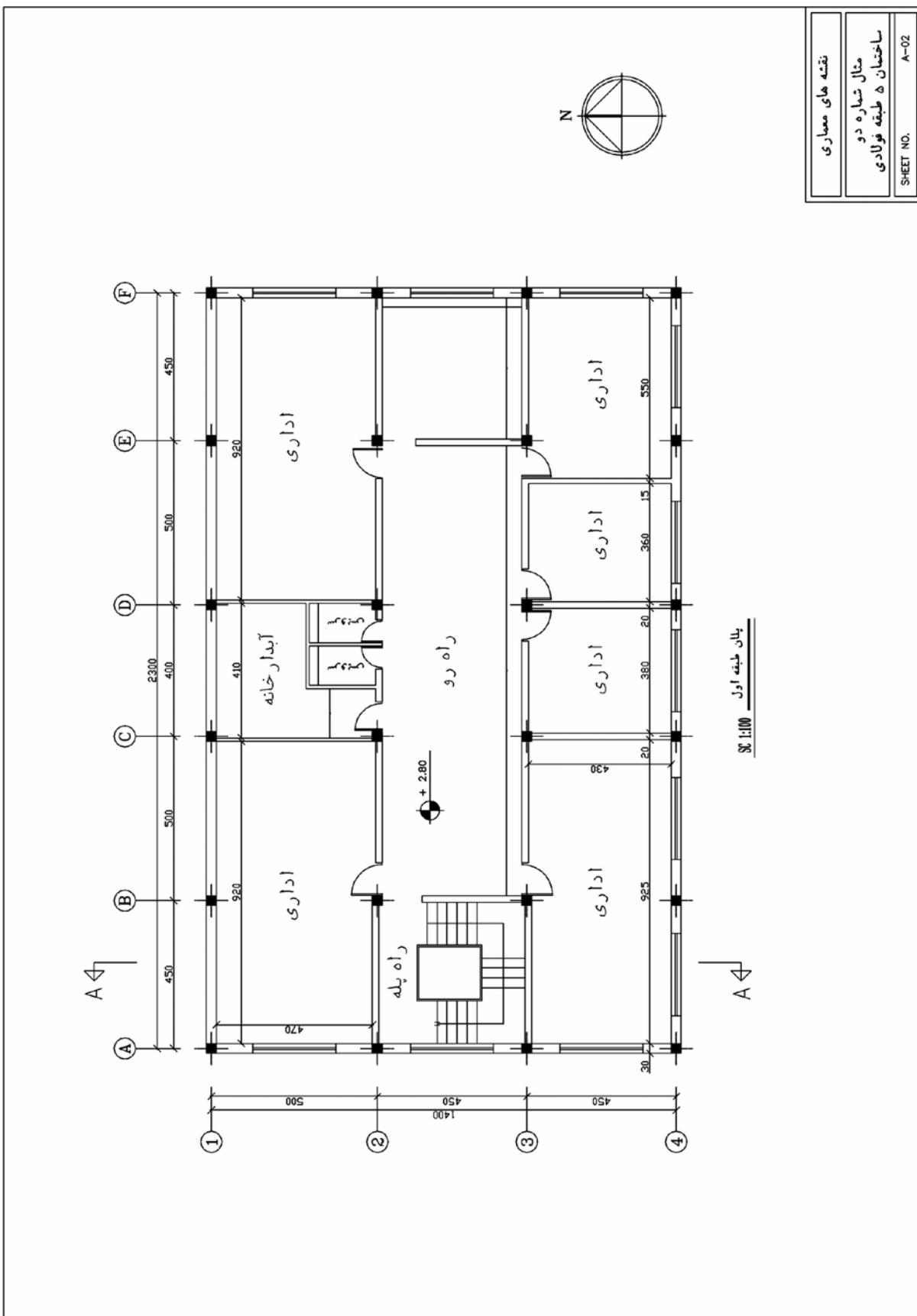
۲- براساس نیروهای ایجاد شده در جسم یا سازه پی، مقادیر نسبت حداکثر تلاش‌های ایجاد شده به ظرفیت اعضا کم‌تر از حد مجاز آن هستند.

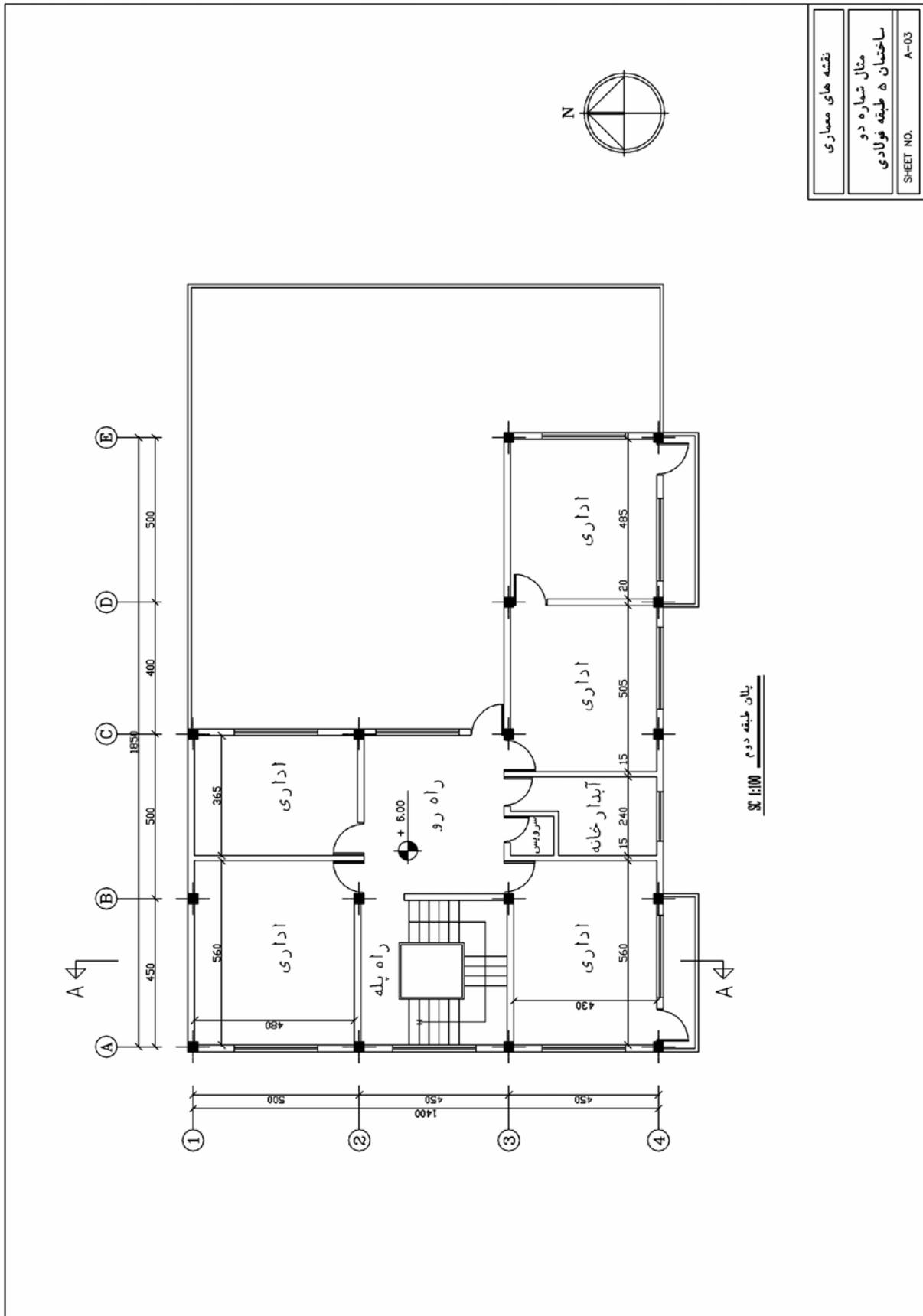
به‌طور کلی می‌توان گفت پی سازه براساس مفاد دستورالعمل کفایت لازم را دارا است.

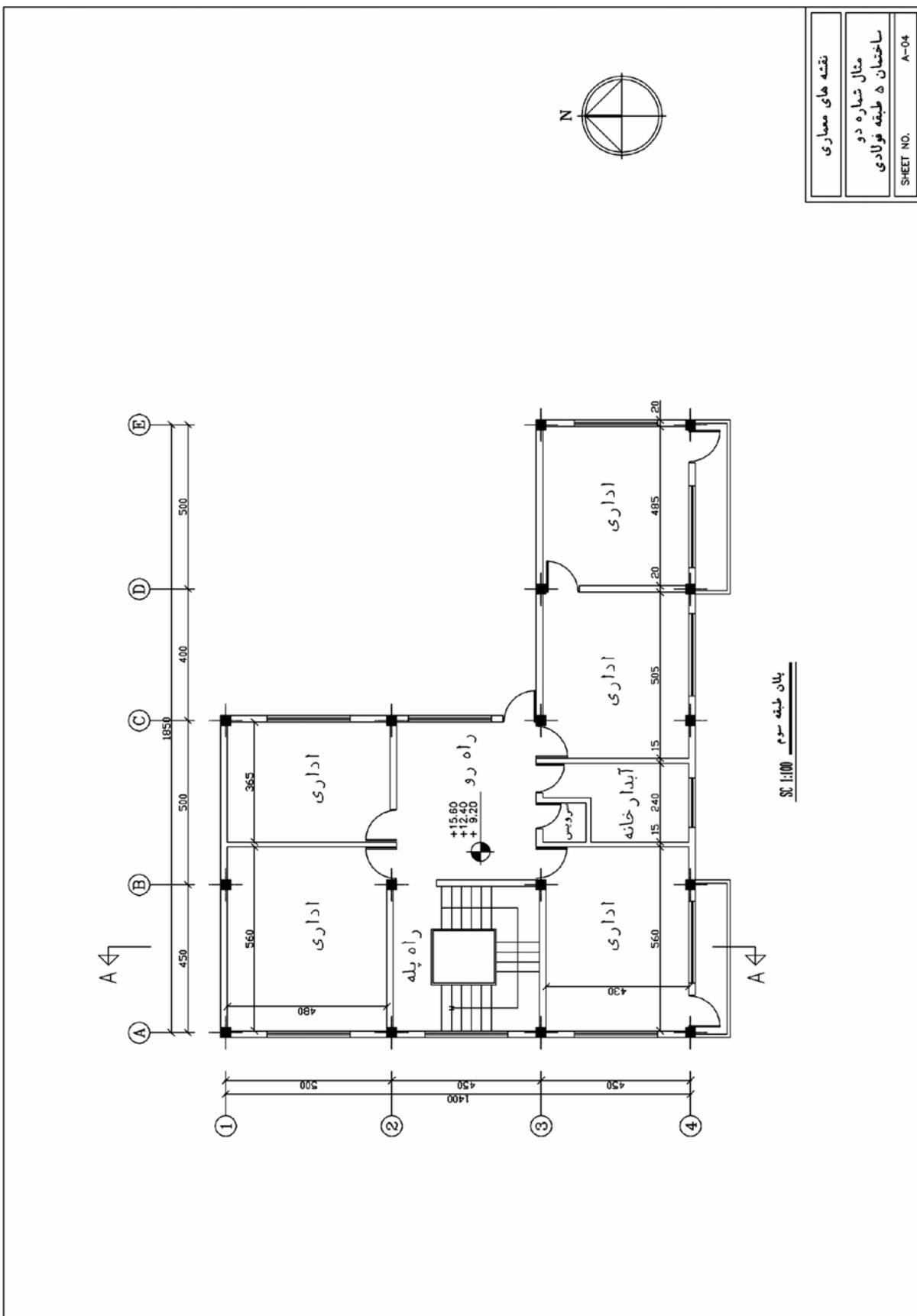
پروست (الف) مثال دوم

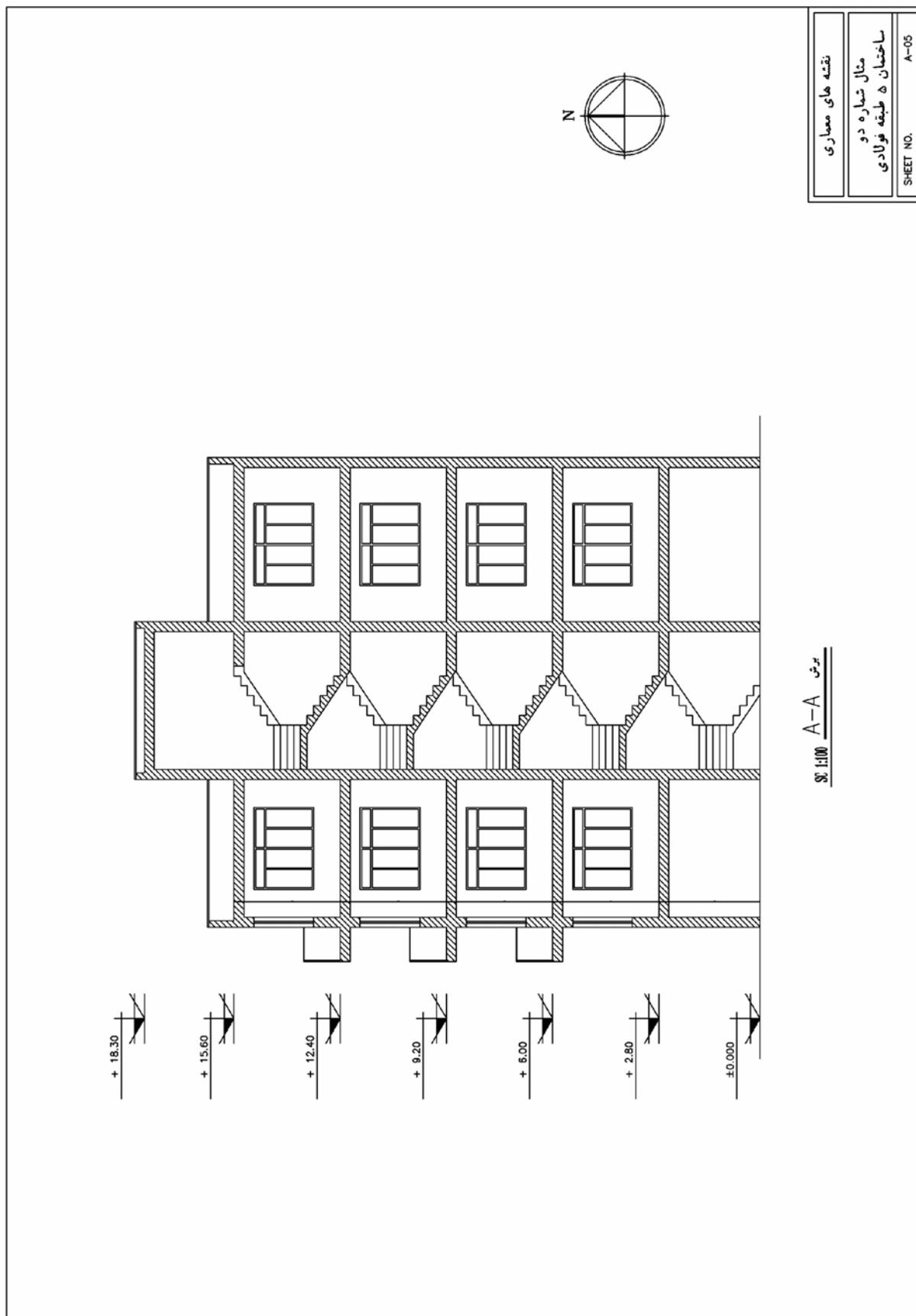
نقشه‌های معماری و سازه





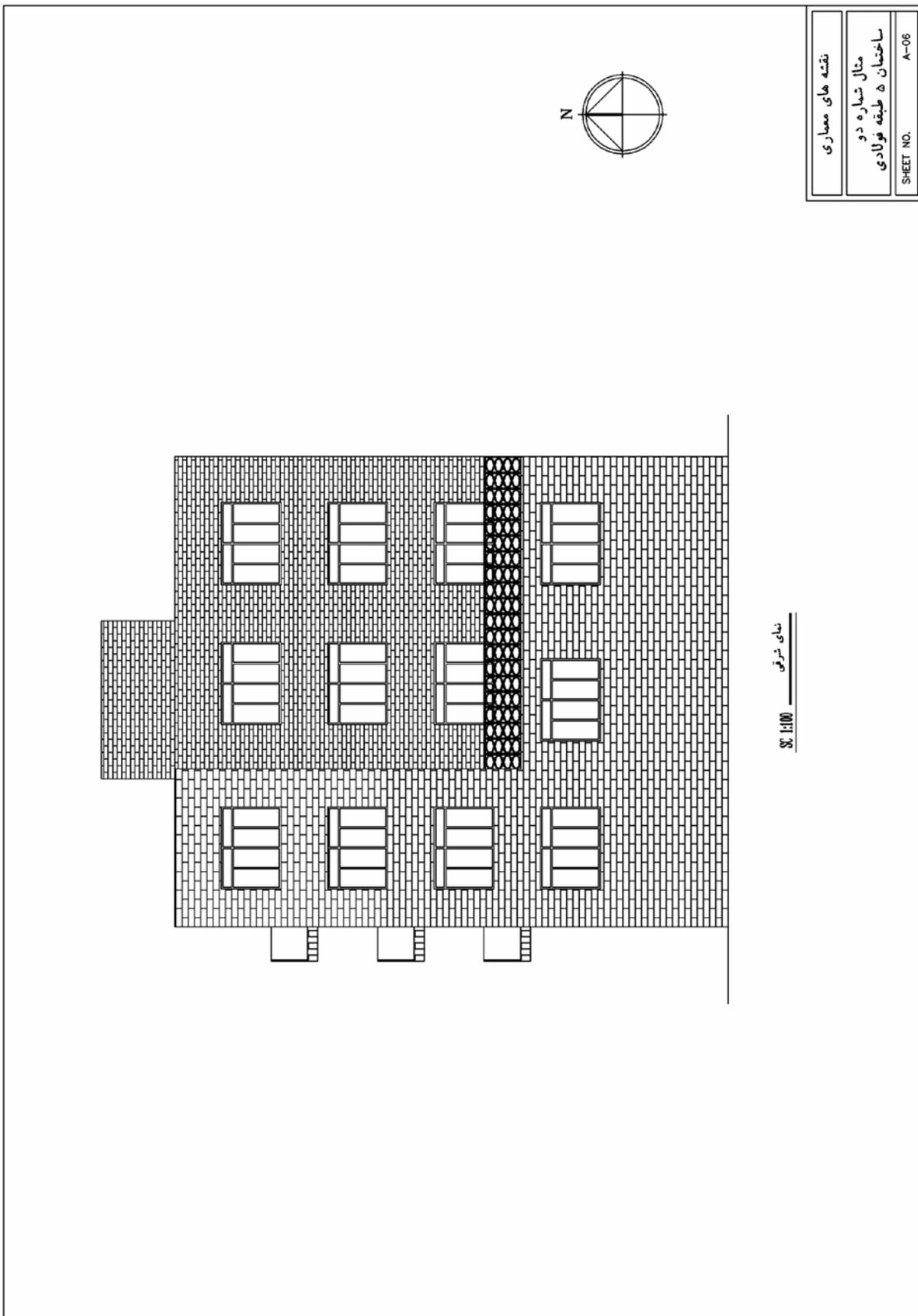






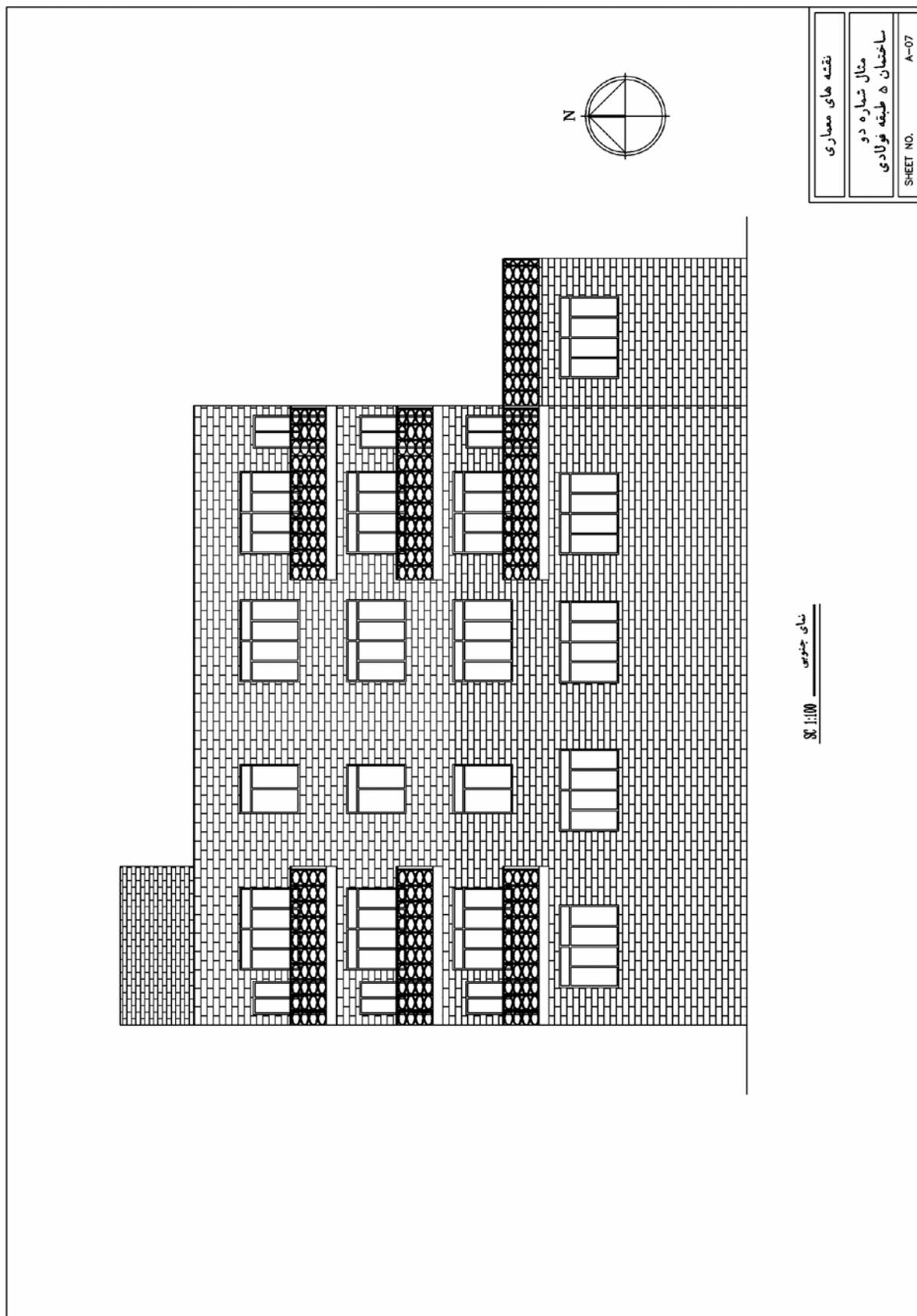
نقشه های معماری
مثال شماره دو
ساختمان ۵ طبقه فولادی
SHEET NO. A-05

برش A-A
SC 1:100



شکل ۱:۱۰۰ نمای شرقی

نقشه های معماری
مثال شماره دو
ساختمان ۵ طبقه فولادی
SHEET NO. A-06



فهرست نقشه‌های سازه

شماره نقشه	عنوان نقشه	رویفی
S-00	فهرست نقشه‌ها	0
S-01	پلان فونداسیون و جزئیات فونداسیون	1
S-02	جزئیات فونداسیون و جدول میلگردهای فونداسیون	2
S-03	پلان موقعیت ستونها و تیب بندی آنها	3
S-04	جزئیات ستون‌ها	4
S-05	پلان تیرریزی طبقات	5

شماره نقشه	عنوان نقشه	رویفی
S-06	پلان تیرریزی بام	6
S-07	جزئیات آرماتورگذاری تیرها	7
S-08	جزئیات آرماتورگذاری تیرها	8
S-09	جزئیات آرماتورگذاری تیرها	9
S-10	جزئیات آرماتورگذاری تیرها و پله	10
S-11	جدول میلگردهای تیر و ستون	11

توضیحات عمومی

- ۱- بتن مصرفی باید دارای حداقل مقاومت مشخصه ۲۸ روز نمونه استوانه‌ای استاندارد باشد.
- ۲- فولاد مصرفی در تیرها و ستونها از نوع AIII با مقاومت جاری شدن $F_y = 4000 \text{ kg/cm}^2$ می‌باشد.
- ۳- مقاومت مجاز خاک در محاسبات فونداسیون 1.70 kg/cm^2 فرض شده است و در صورت آزمایشات مکانیک خاک یا مشاهدات محلی مقدار فوق تغییر نیابد. محاسبات اصلاح گردند.
- ۴- وصله پوششی در تیرها قسماً برابر $50d$ می‌باشد.
- ۵- طول خنجر $90d$ آرماتورهای طولی (اصلی) برابر $12d$ می‌باشد.
- ۶- پوشش آرماتورهای هاد در تیرها قسماً برابر حداقل 7.5 cm رعایت گردد.

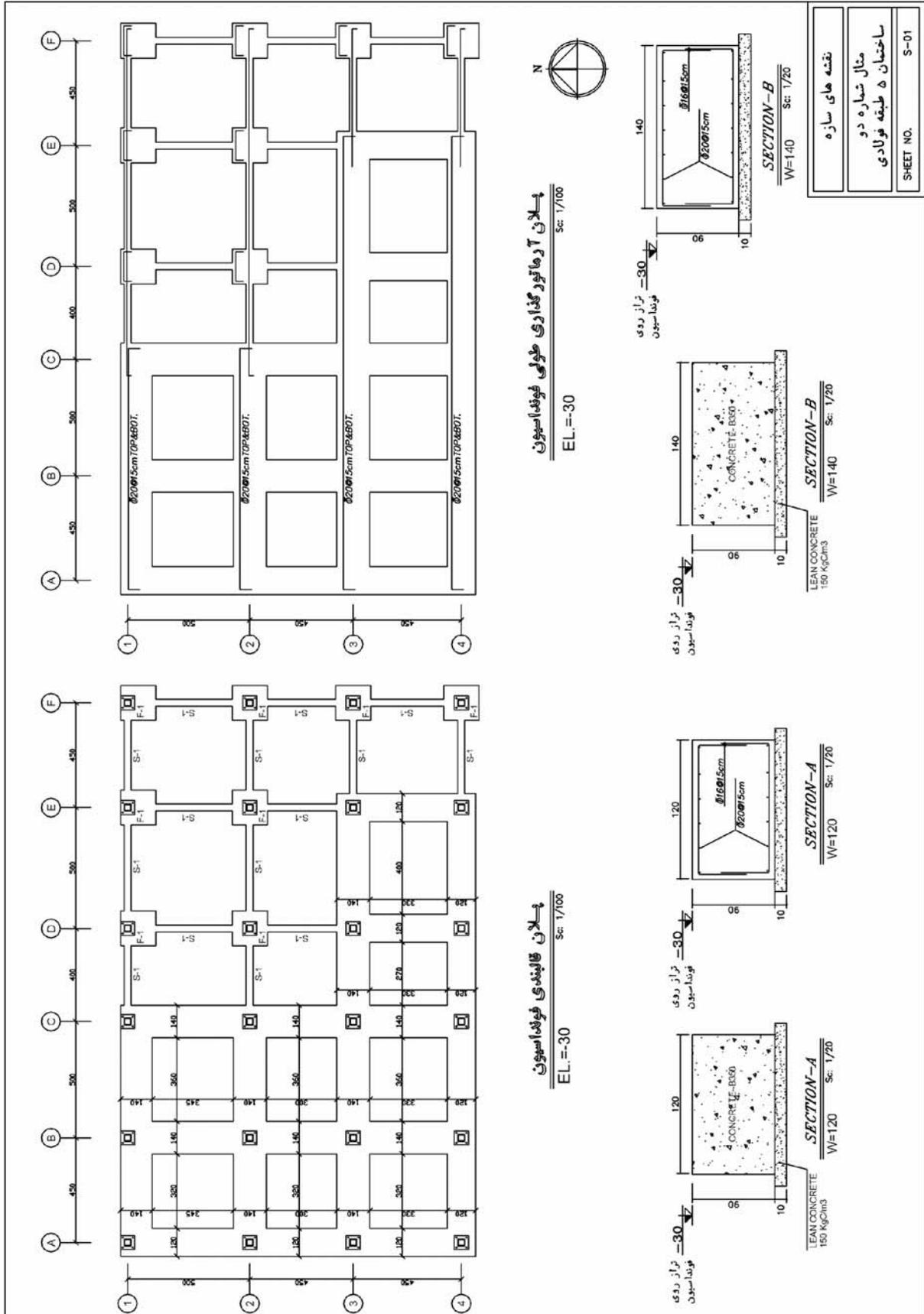
- ۷- آرماتور شنازها به طور پیوسته از داخل بین‌ها عبور می‌نماید.
- ۸- مینای الواسیونها $+0.000$ معماری می‌باشد.
- ۹- قبل از اجرای سقف هر طبقه سوراخهای تاسیساتی با توجه به نقشه‌های معماری و تاسیسات پیش‌بینی گردد.
- ۱۰- میلگردهای آویز سقف کاذب در هنگام اجرای هر سقف با توجه به نقشه‌های معماری در نواصل 60 سانتی‌متر پیش‌بینی گردد.

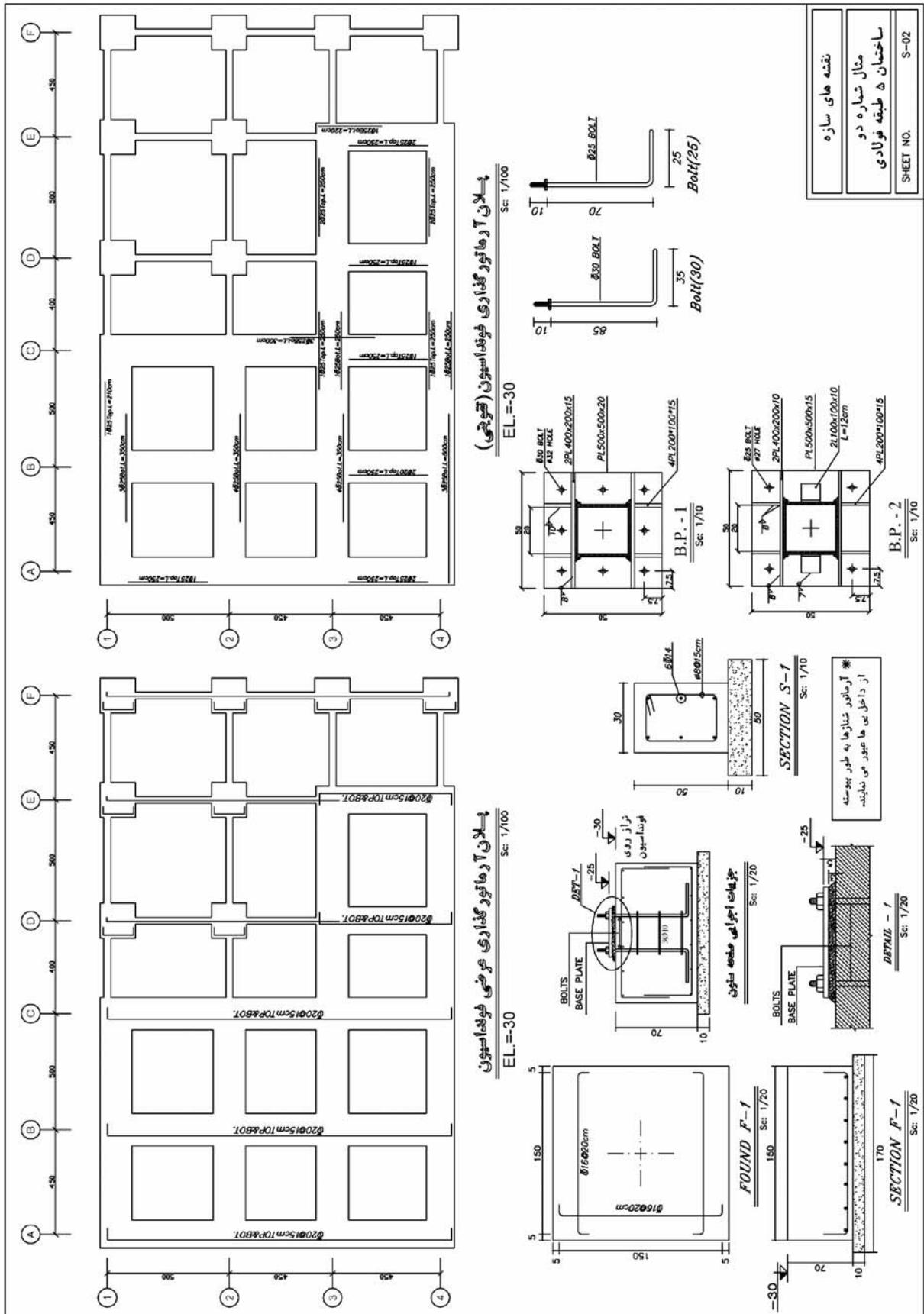


نقشه های سازه

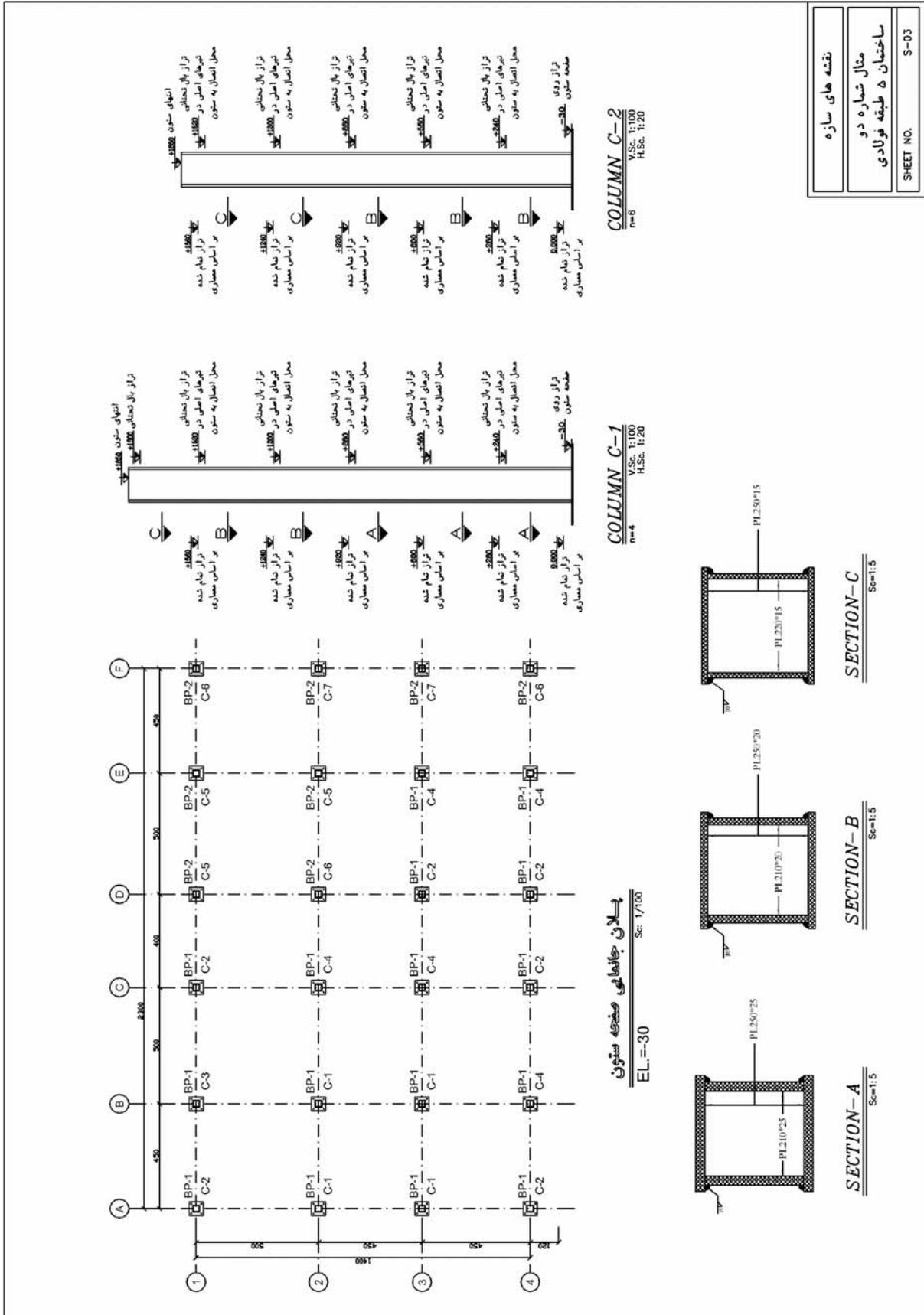
مثال شماره دو
ساختمان ۵ طبقه فولادی

SHEET NO. S-00

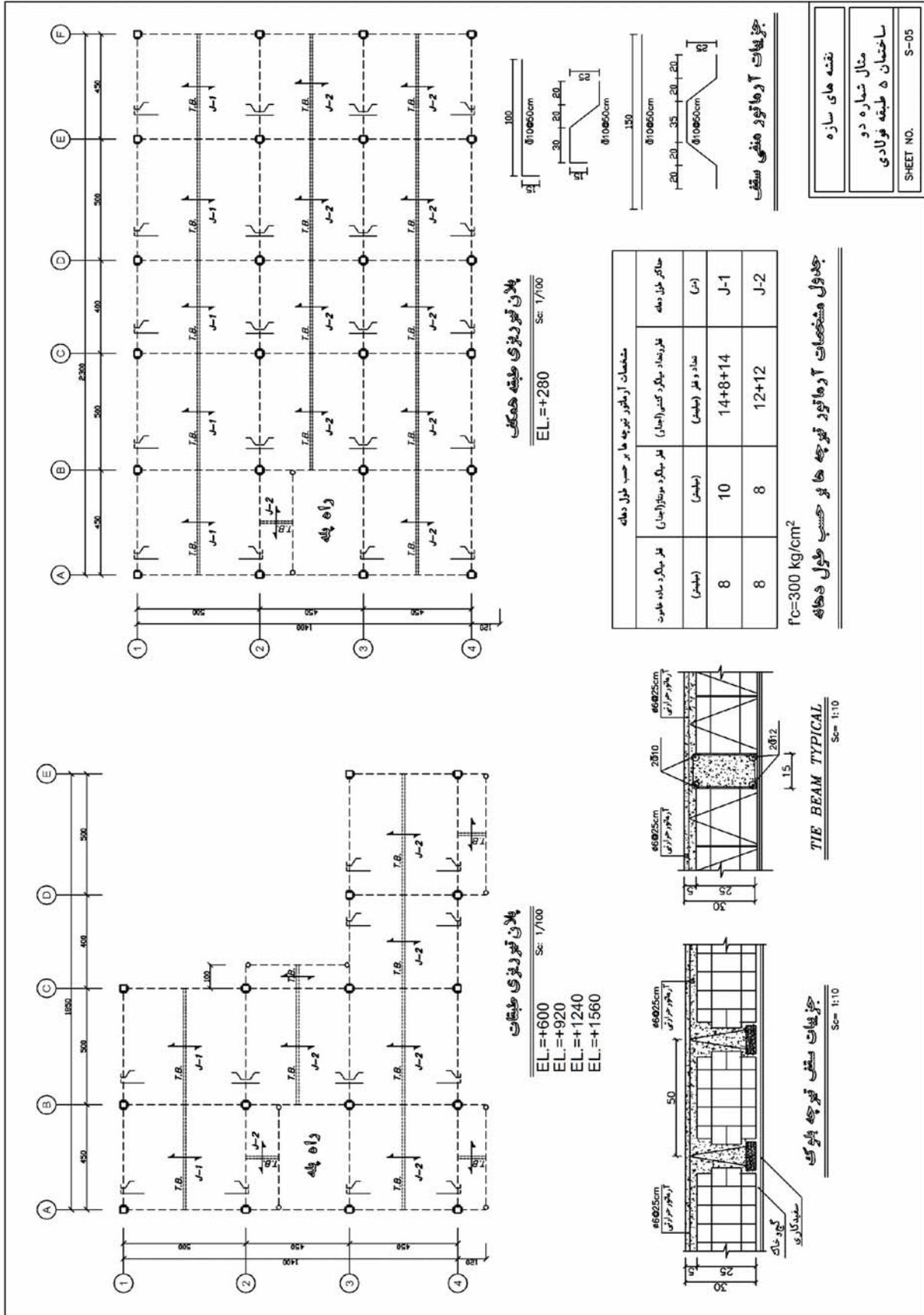


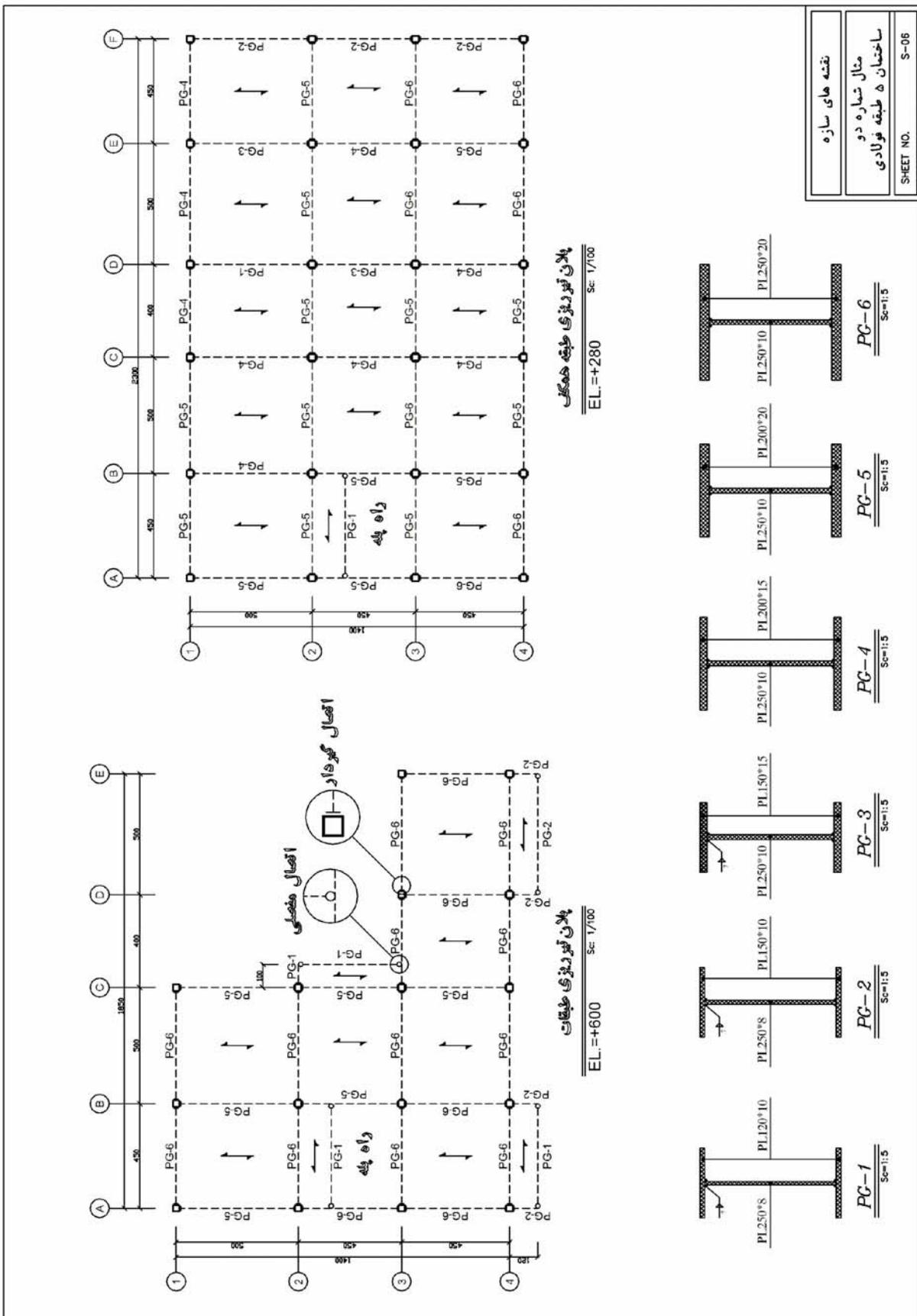


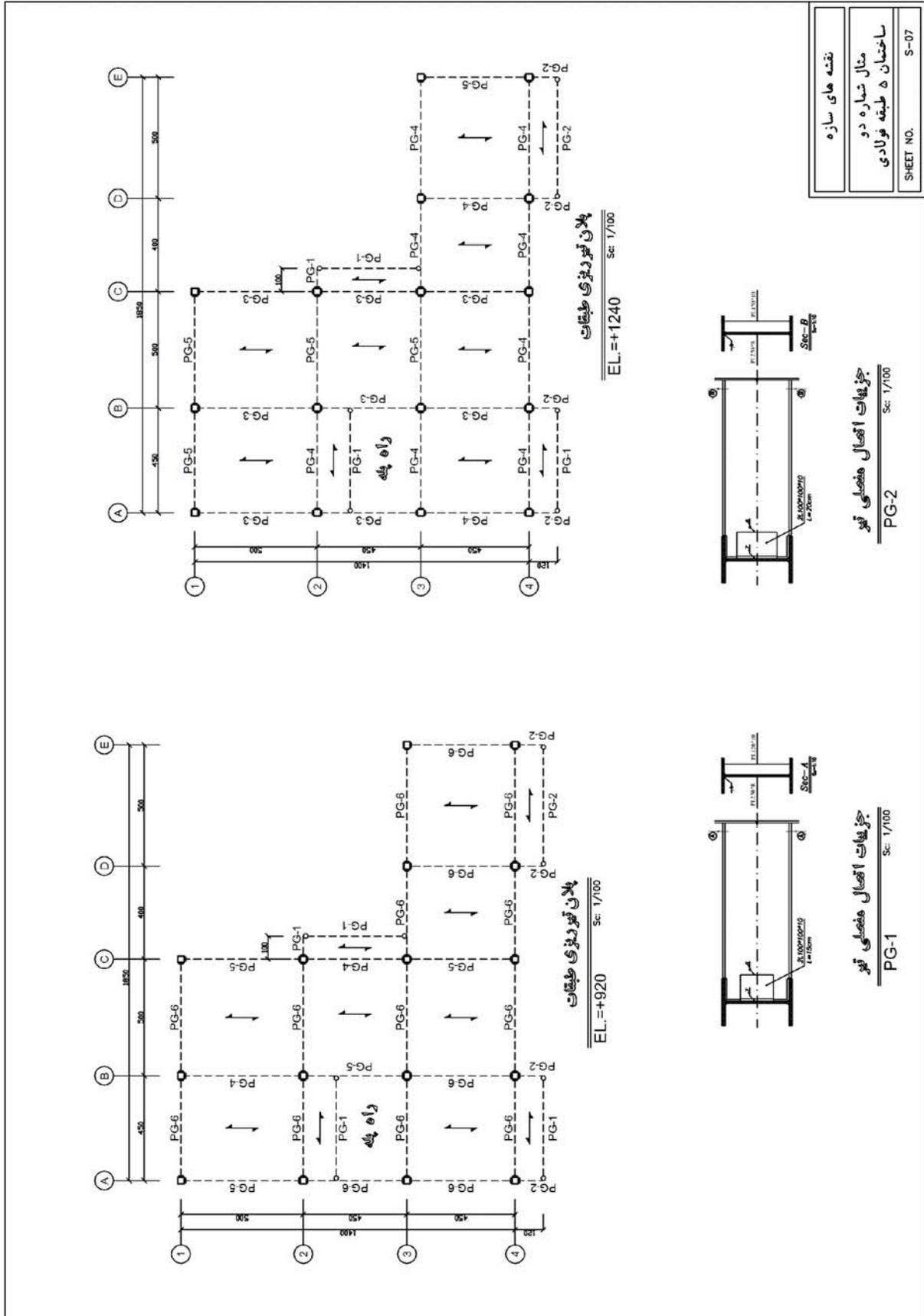
* آرماتور شناژها به طور پیوسته از داخل تکیه ها عبور می نمایند.

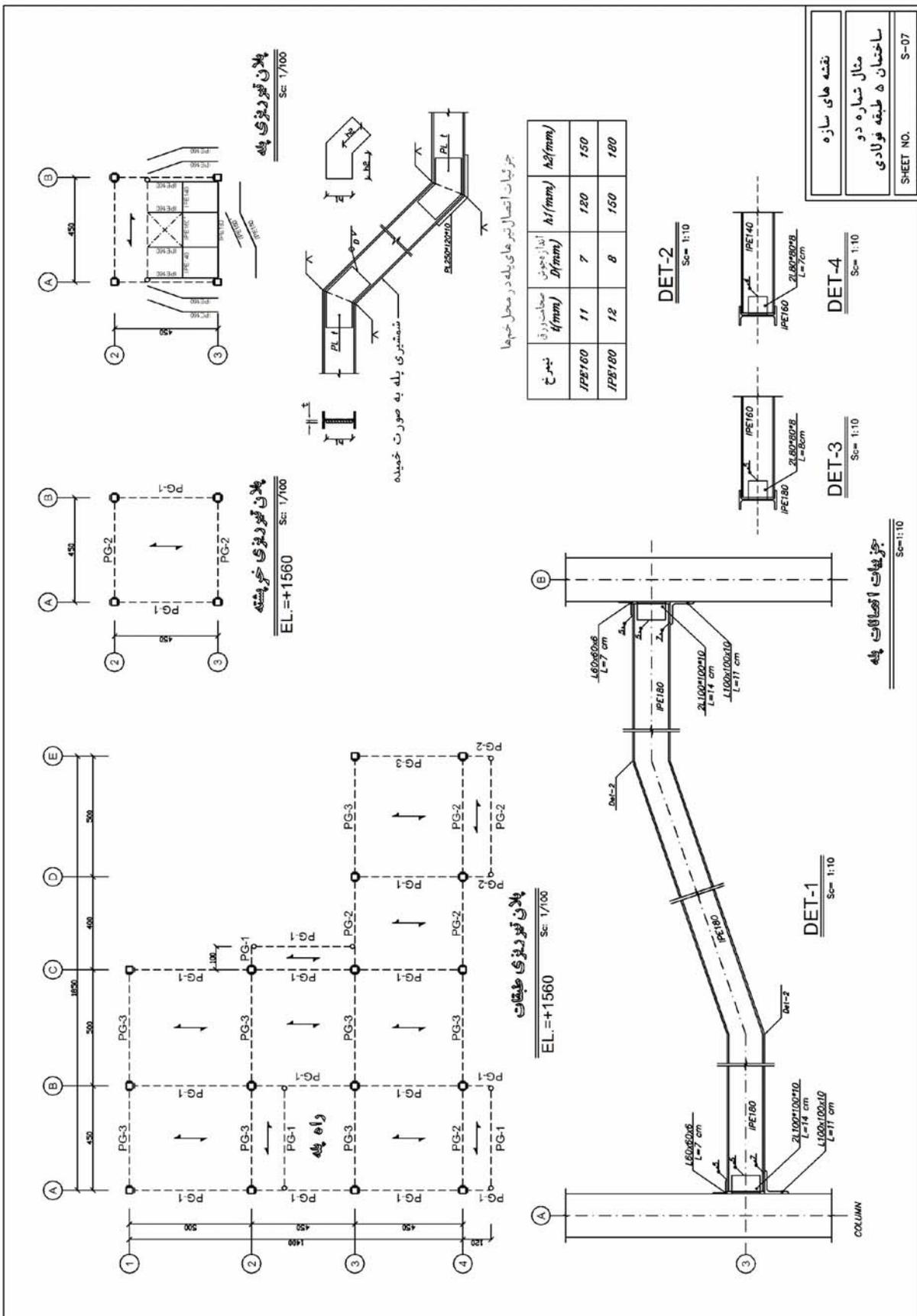


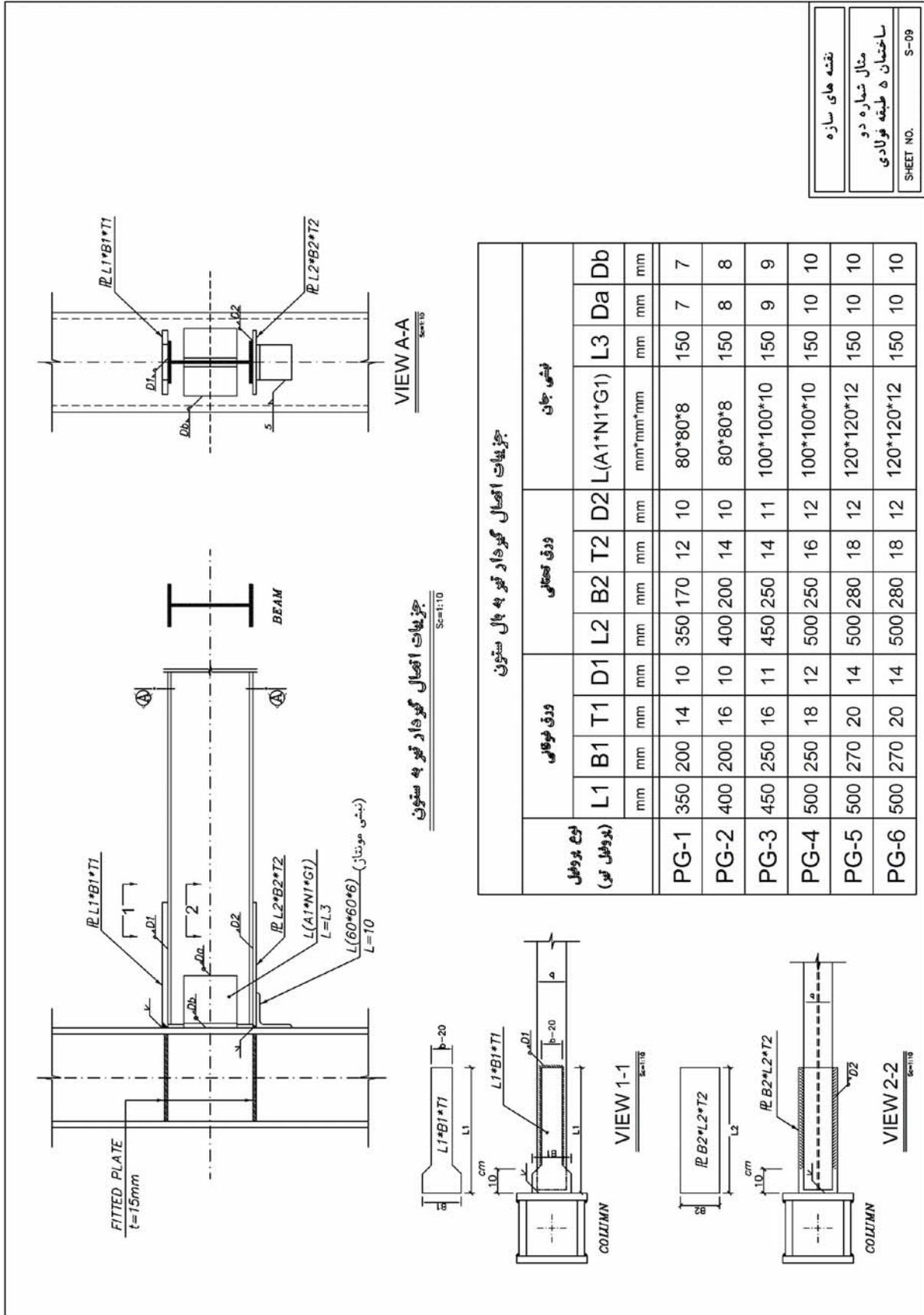
نقشه های سازه
مثال شماره دو
ساختمان ۵ طبقه فولادی
SHEET NO. S-03

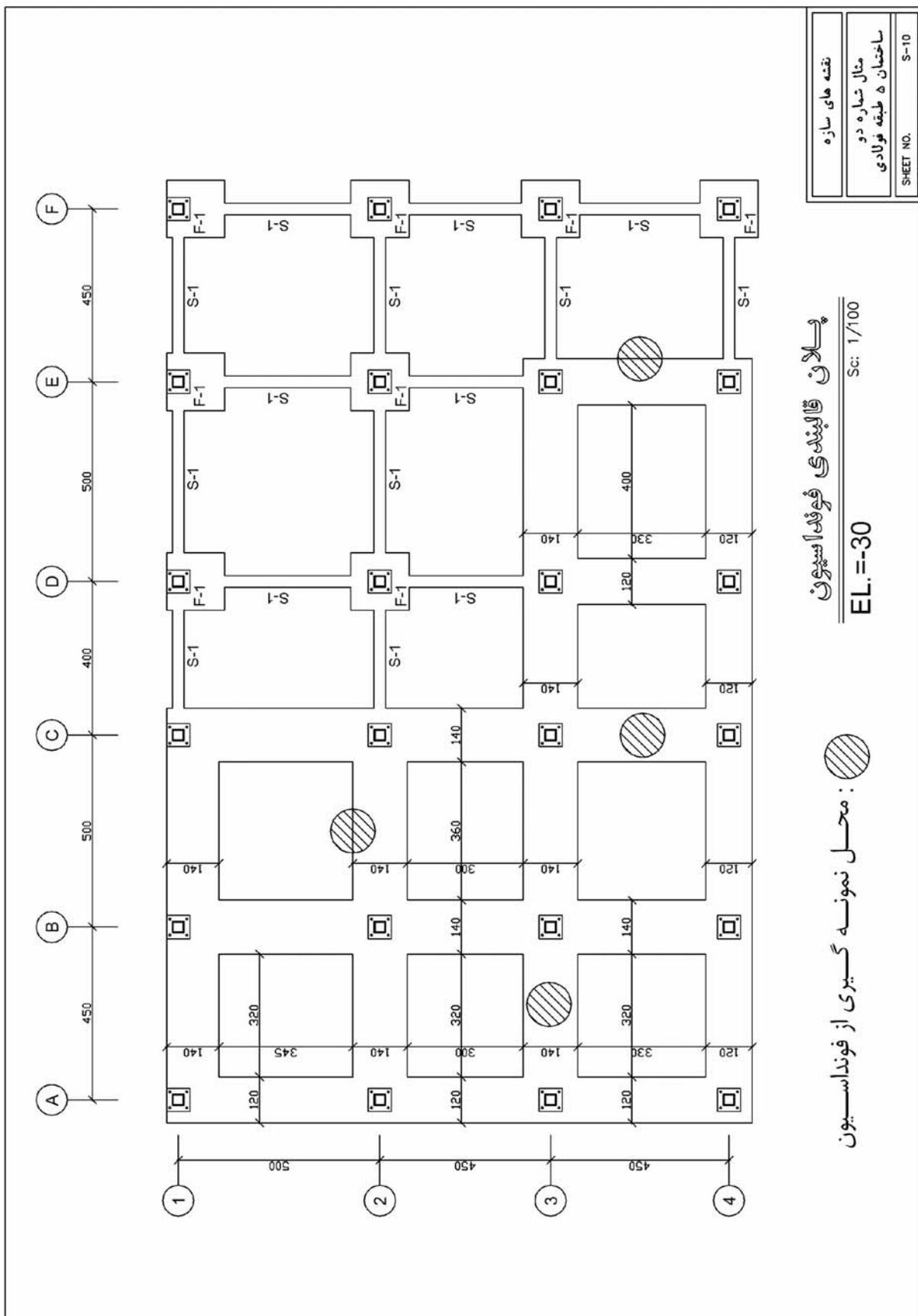












پلان قاب بندی فونداسیون

Sc: 1/100

EL.=-30

محل نمونه گیری از فونداسیون

نقشه های سازه
مثال شماره دو
ساختمان ۵ طبقه فولادی
SHEET NO. S-10

خواننده گرامی

دفتر نظام فنی اجرایی معاونت برنامه‌ریزی و نظارت راهبردی رییس جمهور با گذشت بیش از سی سال فعالیت تحقیقاتی و مطالعاتی خود، افزون بر چهارصد عنوان نشریه تخصصی- فنی، در قالب آیین‌نامه، ضابطه، معیار، دستورالعمل، مشخصات فنی عمومی و مقاله، به صورت تالیف و ترجمه، تهیه و ابلاغ کرده است. نشریه حاضر در راستای موارد یاد شده تهیه شده، تا در راه نیل به توسعه و گسترش علوم در کشور و بهبود فعالیت‌های عمرانی به کار برده شود. فهرست نشریات منتشر شده در سال‌های اخیر در سایت اینترنتی <http://tec.mporg.ir> قابل دستیابی می‌باشد.

دفتر نظام فنی اجرایی

Islamic Republic of Iran

Applicable Instruction for Seismic Rehabilitation of Existing Buildings

Steel Buildings

No. 363-1

Office of Deputy for Strategic Monitoring
Bureau of Technical Execution Systems
<http://tec.mporg.ir>

2008

این نشریه

مشمول بر ۴ فصل حاوی توضیحاتی مفید در مورد مراحل مختلف ارزیابی کمی ساختمان‌های فولادی از جمله، مدل‌سازی، تحلیل و ارزیابی اعضا و ۲ فصل حاوی دو مثال کاربردی است که روند محاسبات مربوط به بهسازی لرزه‌ای ساختمان‌های فولادی موجود را مشخص می‌کنند.